

сварог[®]

РЕДУКТОР ДАВЛЕНИЯ

БКО-50-12,5, БА0-5М, БПО-5М, УР-6-6М

Паспорт

EAC

1. ДЕКЛАРАЦИЯ СООТВЕТСТВИЯ

Благодарим вас за то, что вы выбрали продукцию торговой марки «Сварог», созданную в соответствии с принципами безопасности и надежности. Высококачественные материалы и современные технологии, используемые при производстве нашей продукции, гарантируют надежность и простоту в техническом обслуживании.

Продукция соответствует ТР ТС 010/2011 «О безопасности машин и оборудования» и имеет декларацию о соответствии ЕАС.

Информация, содержащаяся в данной публикации, является верной на момент поступления в печать. В интересах развития компания оставляет за собой право изменять спецификации и комплектацию, также вносить изменения в конструкцию оборудования в любой момент времени без предупреждения и без возникновения каких-либо обязательств.

Производитель не несет ответственности за травмы, ущерб, упущенную выгоду или иные убытки, полученные в результате неправильной эксплуатации оборудования или самостоятельного изменения конструкции оборудования, а также возможные последствия незнания или некорректного выполнения предупреждений, изложенных в паспорте.

2. ОБЩИЕ СВЕДЕНИЯ ОБ ИЗДЕЛИИ

Редуктор баллонный газовый (именуемый в дальнейшем «редуктор») предназначен для понижения и регулирования давления газа, поступающего из баллона, и автоматического поддержания постоянного заданного рабочего давления газа при питании постов и установок газовой сварки, резки, пайки, нагрева и других технологических процессов.

Редукторы выпускаются для газов:

- **КИСЛОРОД:** редуктор БКО-50-12,5 с установленными манометрами для определения давления в рабочей камере – на 2,5 МПа и для определения давления на входе в редуктор на 25 МПа. Редуктор присоединяется к баллону входным штуцером с помощью гайки с резьбой G³/₄ по ГОСТ 6357-81.
- **ПРОПАН:** редуктор БПО-5М с установленным манометром для определения давления в рабочей камере 0,6 МПа. Редуктор присоединяется к баллону входным штуцером с помощью гайки с со специальной резьбой СП 21,8LN.
- **АЦЕТИЛЕН:** редуктор БАО-5М с установленными манометрами для определения давления в рабочей камере – на 0,4 МПа и для определения давления на входе в редуктор на 4 МПа. Редуктор присоединяется к баллону входным штуцером с помощью хомута и зажимного винта.
- **УГЛЕКИСЛЫЙ ГАЗ:** редуктор УР-6-6М установлены манометры для определения давления в рабочей камере – на 1 МПа и для определения давления на входе в редуктор на 25 МПа. Редуктор присоединяется к баллону входным штуцером с помощью гайки с резьбой G³/₄ по ГОСТ 6357-81.

Редукторы давления выпускаются для газов в климатическом исполнении УХЛ2 для типа атмосферы II и группы условий эксплуатации 3 по ГОСТ 15150-69 для работы в интервале температур от -25 до +50 °С.

Изготавливаются в соответствии с требованиями ГОСТ 13861-89.

3. ТЕХНИЧЕСКИЕ ХАРАКТЕРИСТИКИ

Наименование параметра	БК0-50-12,5	БА0-5М	БПО-5М	УР-6-6М
Используемый газ	Кислород	Ацетилен	Пропан	Углекислота
Наибольшая пропускная способность, м ³ /ч	50	5	5	15
Наибольшее давление газа на входе, МПа	20	2,5	2,5	20
Наибольшее рабочее давление газа, МПа	1,25	0,15	0,3	0,6
Давление срабатывания предохранительного клапана, МПа	1,8	-	-	1
Соединительные размеры: Вход: Выход: Ниппель:	G ¾ M16x1,5 6,3/9,0 мм	Скоба M16x1,5 LH 6,3/9,0 мм	СП 21,8-1/14"LH M16x1,5 LH 6,3/9,0 мм	G ¾ M16x1,5 6,3/9,0 мм
Габаритные размеры, мм	135x150x95	225x150x95	135x115x95	135x150x95
Масса нетто, кг	0,46	0,6	0,34	0,46

* Газ нельзя менять в процессе эксплуатации.

4. КОМПЛЕТ ПОСТАВКИ

Комплект поставки	БК0-50-12,5	БА0-5М	БПО-5М	УР-6-6М
	Кислород	Ацетилен	Пропан	Углекислота
Редуктор давления газа в собранном виде	✓	✓	✓	✓
Ниппель универсальный под рукав резиновый диаметром 6,3 мм или 9,0 мм	✓	✓	✓	✓
Гайка M16x1,5 мм	✓	-	-	✓
Гайка M16x1,5 мм LH	-	✓	✓	-
Прокладка 23x11x3	✓	-	-	✓
Прокладка 19x11x3	-	-	✓	-
Паспорт	✓	✓	✓	✓

✓ - наличие (1 шт.)



ВНИМАНИЕ! Производителем ведется дальнейшая работа по усовершенствованию конструкции редуктора, поэтому некоторые конструктивные изменения могут быть не отражены в настоящем паспорте. Благодарим вас за понимание.

5. УСТРОЙСТВО И ПРИНЦИП РАБОТЫ

Понижение давления газа в редукторе происходит путем одноступенчатого расширения его при прохождении через зазор между седлом и редуцирующим клапаном в камеру рабочего давления.

При вращении регулирующего (нажимного) винта по часовой стрелке усилие задающей пружины передается через мембрану и толкатель на редуцирующий клапан. Последний, перемещаясь, открывает газу проход из камеры высокого давления через образовавшийся зазор между редуцирующим клапаном и седлом в камеру рабочего давления. Сила, действующая на мембрану, компенсирует силу задающей пружины и способствует установлению зазора, при котором давление в рабочей камере остается постоянным при различном расходе и различных входных давлениях газа.

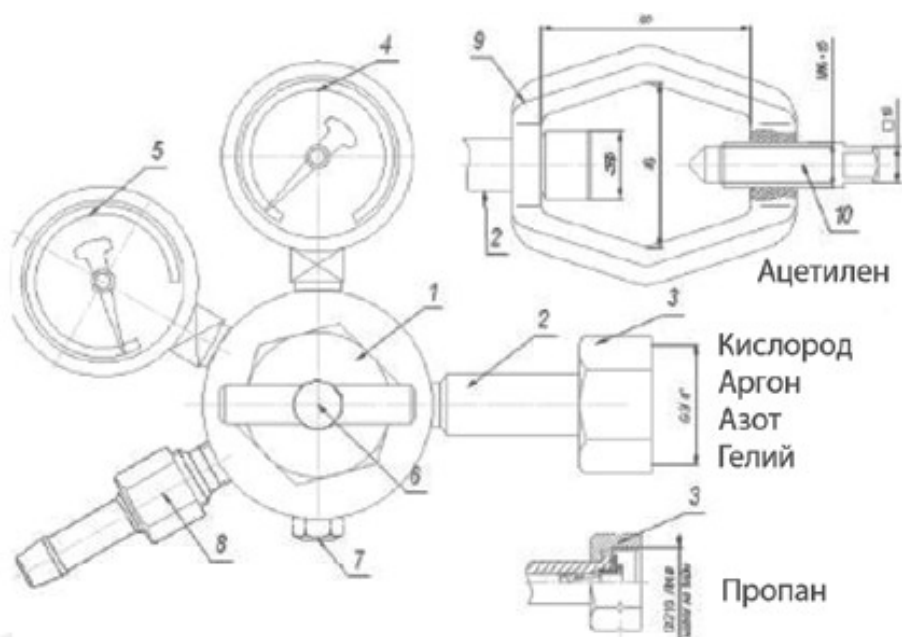


Рис. 1. Схема редуктора баллонного.

- 1) Корпус редуктора.
- 2) Штуцер входной.
- 3) Гайка накидная.
- 4) Манометр входного давления.
- 5) Манометр рабочего давления.
- 6) Регулирующий (нажимной) винт.
- 7) Клапан предохранительный.
- 8) Штуцер выходной.
- 9) Хомут для БАУ.
- 10) Винт зажимной для БАУ.

6. МЕРЫ БЕЗОПАСНОСТИ

При эксплуатации редуктора необходимо соблюдать:

- правила по охране труда при выполнении электросварочных и газосварочных работ;
- межотраслевые правила по охране труда при производстве ацетилена, кислорода, процессе напыления и газоплазменной обработке металлов ПОТ Р М-019-2001;
- «Правила промышленной безопасности опасных производственных объектов, на которых используется оборудование, работающее под избыточным давлением».

Присоединительные элементы редуктора и вентиля баллона должны быть чистыми и не иметь никаких повреждений. Материалы, используемые в конструкции, обладают стойкостью в среде газа, для которого предназначены редукторы.

ЗАПРЕЩАЕТСЯ:

- эксплуатация редуктора без входного фильтра или редуктора, имеющего повреждения;
- быстрое открывание вентиля баллона при подаче газа в редуктор;
- устанавливать манометры, у которых отсутствует поверительное клеймо или истек срок поверки;
- устанавливать манометры, на циферблате которых отсутствует красная черта, соответствующая предельному рабочему давлению.

7. ПОДГОТОВКА К РАБОТЕ И ЭКСПЛУАТАЦИЯ

Перед присоединением редуктора к баллону внешним осмотром убедитесь в исправности установленных на редукторе манометров, прокладки и наличии фильтра во входном штуцере.

Присоедините редуктор к вентилю баллона. Заглушите выходной штуцер редуктора. Подайте давление из баллона на вход редуктора. Регулирующим (нажимным) винтом установите рабочее давление и проверьте герметичность соединений. Проверьте редуктор на самотек. Для этого выверните регулирующий (нажимной) винт, освободив пружину. Стрелка манометра рабочего давления должна оставаться на месте: медленное наращивание рабочего давления указывает на самотек, падение рабочего давления – на негерметичность соединений редуктора. В обоих случаях требуется ремонт редуктора.

В связи с возможным явлением ослабления резьбовых соединений необходимо перед запуском в работу, а также не реже одного раза в три месяца проверять герметичность соединения манометров, предохранительного клапана и прокладок с корпусом редуктора. При нарушении герметичности необходимо подтянуть резьбовые соединения.



ВНИМАНИЕ! При любой неисправности немедленно закройте запорный вентиль баллона, выпустите из редуктора газ и отсоедините его от баллона. Категорически запрещается производить подтягивание деталей или какой-либо другой ремонт редуктора, присоединенного к баллону, а также если в редукторе есть газ под давлением!

После окончания работы необходимо закрыть вентиль баллона и вывернуть регулирующий (нажимной) винт редуктора до освобождения задающей пружины.

8. ТРАНСПОРТИРОВАНИЕ И ХРАНЕНИЕ


- Транспортируется любым видом транспорта.
- При транспортировании необходимо соблюдать правила перевозки груза, действующие на транспорте данного вида.
- Условия хранения и транспортирования – по группе 5 (ОЖ4) ГОСТ 15150-69.

9. СВЕДЕНИЯ ОБ УТИЛИЗАЦИИ

После окончания срока службы оборудование подлежит передаче организациям, которые перерабатывают черные и цветные металлы на основании Федерального закона «Об отходах производства и потребления».

10. СВИДЕТЕЛЬСТВО О ПРИЕМКЕ

Редуктор баллонный газовый соответствует требованиям ГОСТ 13861-89.

Дата выпуска	Отметка ОТК о приемке
	

11. ГАРАНТИЙНЫЕ ОБЯЗАТЕЛЬСТВА

На данную продукцию устанавливается гарантия **12 месяцев** со дня продажи.

По вопросам, связанным с гарантийным обслуживанием, обращайтесь к фирме-продавцу или поставщику. В течение срока гарантии покупатель оборудования имеет право бесплатно устранить дефекты оборудования или обменять его на новое при условии, что дефект возник по вине производителя.

Обязательно наличие оригинала гарантийного талона с печатями поставщика и фирмы-продавца. Копии талонов не дают права на гарантийный ремонт.

Техническое освидетельствование оборудования на предмет установления гарантийного случая осуществляет производитель. Если неисправность возникла по вине покупателя, гарантия аннулируется.

12. КОНТАКТНАЯ ИНФОРМАЦИЯ

Поставщик: 000 «Эрма», 199397, г. Санкт-Петербург, ул. Наличная, д. 44 корп. 1, офис 801, тел: +7 (812) 635-63-51, www.svarog-rf.ru, info@svarog-spb.ru.

Производитель: «NINGBO KIMPIN INDUSTRIAL PTE LTD», Китай.

Произведено по заказу ГК «Сварог».