



ПАСПОРТ

РЕГУЛЯТОРЫ ДАВЛЕНИЯ (РЕДУКТОР)

БКО-50-5, БКО-50-5-КР, БКО-50-5АЛ, БА0-5-5, БА0-5-5-КР, БА0-5-5 АЛ,
БПО-5-5, БПО-5-5-КР, БПО-5-5 АЛ, УР-6-6-КР, УР-6-5

2018

СОДЕРЖАНИЕ

1. ДЕКЛАРАЦИЯ СООТВЕТСТВИЯ	3
2. ТЕХНИЧЕСКИЕ ХАРАКТЕРИТИКИ	4
3. КОМПЛЕКТАЦИЯ	5
4. НАЗНАЧЕНИЕ	5
5. УСТРОЙСТВО И ПРИНЦИП РАБОТЫ	6
6. УКАЗАНИЯ МЕР БЕЗОПАСНОСТИ	7
7. ПРАВИЛА ЭКСПЛУАТАЦИИ	8
8. ГАРАНТИЙНЫЕ ОБЯЗАТЕЛЬСТВА	9
9. КОНТАКТНАЯ ИНФОРМАЦИЯ	10

1. ДЕКЛАРАЦИЯ СООТВЕТСТВИЯ

Благодарим вас за то, что вы выбрали оборудование торговой марки «СВАРОГ», созданное в соответствии с принципами безопасности и надежности. Высококачественные материалы и современные технологии, используемые при производстве нашей продукции, гарантируют надежность и простоту в техническом обслуживании.

Оборудование соответствует техническим регламентам таможенного союза, имеет декларацию соответствия ЕАС. Соответствует требованиям ТР ТС 010/2011 «О безопасности машин и оборудования»

Информация, содержащаяся в данной публикации является верной на момент поступления в печать. Компания в интересах развития оставляет за собой право изменять спецификации и комплектацию, также вносить изменения в конструкцию оборудования в любой момент времени без предупреждения и без возникновения каких-либо обязательств.

Производитель не несет ответственности за травмы, ущерб, упущенную выгоду или иные убытки, полученные в результате неправильной эксплуатации оборудования или самостоятельного изменения конструкции оборудования, а также возможные последствия незнания или некорректного выполнения предупреждений, изложенных в паспорте.

2. ТЕХНИЧЕСКИЕ ХАРАКТЕРИТИКИ

Наименование параметра	Единицы измерения	БКО-50-5, БКО-50-5А1	БКО-50-5-КР	БАО-5-5, БАО-5-5А1	БАО-5-5-КР	БПО-5-5, БПО-5-5А1	БПО-5-5-КР	УР-6-6-КР, УР-6-5
Наибольшая пропускная способность	м ³ /ч	50	50	5	5	5	5	6
Наибольшее давление газа на входе	МПа (кгс/см ²)	20 (200)	20 (200)	2,5 (25)	2,5 (25)	2,5 (25)	2,5 (25)	10 (100)
Наибольшее рабочее давление газа	МПа (кгс/см ²)	1,25 (10)	1,25 (10)	0,15 (1,5)	0,15 (1,5)	0,3 (3)	0,3 (3)	0,6 (6)
Давление срабатывания предохранительного клапана	МПа (кгс/см ²)	1,4 (13)	1,7 (16)	0,2 (2,0)	0,2 (2,0)	0,4 (4)	0,4 (4)	0,7 (7)
Коэффициент неравномерности давления	i, не более	0,1	0,1	0,1	0,1	0,1	0,1	0,1
Коэффициент перепада давления	R, не более	0,1	0,1	0,1	0,1	0,1	0,1	0,1
Габаритные размеры	мм, не более	182×154×121	209×192×119	182×154×121	209×192×119	182×154×121	209×192×119	210×180×130 182×154×121
Масса	кг, не более	0,75 0,63	1,21	0,96 0,82	1,23	0,63 0,53	1,04	1,0 0,75
Технические параметры редукторов при работе в промежуточных режимах определяются по ГОСТ 13861-89.								

3. КОМПЛЕКТАЦИЯ

Регулятор давления газа в собранном виде	1 шт.
Ниппель универсальный под рукав резиновый диаметром 6,3 мм или 9 мм	1 шт.
Гайка 19	1 шт.
Паспорт	1 шт.

ВНИМАНИЕ! Производителем ведется дальнейшая работа по усовершенствованию конструкции редуктора, поэтому некоторые конструктивные изменения могут быть не отражены в настоящем паспорте. Благодарим Вас за понимание.

4. НАЗНАЧЕНИЕ

Редуктор баллонный одноступенчатый (далее - Редуктор) предназначен для понижения и регулирования давления газа, поступающего из баллона, и автоматического поддержания постоянного заданного рабочего давления газа при питании постов и установок газовой сварки, резки, пайки, нагрева и других процессов газопламенной обработки.

Регуляторы давления выпускаются для газов:

- Кислорода - БКО-50-5, БКО-50-5-КР, БКО-50-5АІ;
- Ацетилена - БА0-5-5, БА0-5-5-КР, БА0-5-5 АІ;
- Пропана - БПО-5-5, БПО-5-5-КР, БПО-5-5 АІ;
- Улекислый газ - УР-6-6-КР, УР-6-5.

Редукторы выпускаются в климатическом исполнении УХЛ2 для типа атмосферы II и группы условий эксплуатации – 3 по ГОСТ 15150, для работы в интервале температур от - 25 до +50° С. Для редуктора УР-6-6-КР, УР-6-5 от +5 до +50° С.

5. УСТРОЙСТВО И ПРИНЦИП РАБОТЫ

Редуктор давления присоединяются к баллону через входной штуцер 2 (см. рис.1) с помощью накидной гайки 3 с резьбой G. 3/4" для БКО-50-5КР, БКО-50-5, БКО-50-5 AL, УР-6-6КР, УР-6-5, по ГОСТ 9356-75.

Накидной гайкой 3 со специальной резьбой СП21,8-14ниток на 1" LH для БПО-5-5КР, БПО-5-5, БПО-5-5 AL и хомутом 9 с зажимным винтом 10 для БАО-5-5КР, БАО-5-5, БАО-5-5 AL.

Понижение давления газа, поступающего в редуктор из баллона, происходит путём одноступенчатого расширения его при прохождении через зазор между седлом и редуцирующим клапаном в камеру рабочего давления. Необходимое рабочее давление газа устанавливается вращением регулирующего винта (маховика) 6 и измеряется манометром рабочего давления 4. Входное давления измеряется манометром 5.

В корпусе регуляторов давления 1 установлен предохранительный клапан 7, соединенный с рабочей камерой. Для отбора газа редукторы имеют ниппель универсальный 8 под рукав резиновый для газовой сварки и резки металлов по ГОСТ 9356-75 диаметром 6,3 мм или 9,0 мм.

Универсальный ниппель диаметром 6,3 мм или 9,0 мм. к редуктору БКО, УР-6 присоединяется с помощью гайки 19, резьба М 16x1,5 – правая. Универсальный ниппель диаметром 6,3 мм или 9,0 мм. к редуктору БПО, БАО присоединяется с помощью гайки 19, резьба М16x1,5 LH (левая).

Предприятием ведется дальнейшая работа по усовершенствованию конструкции регуляторов давления, поэтому некоторые конструктивные изменения могут быть не отражены в настоящем паспорте.

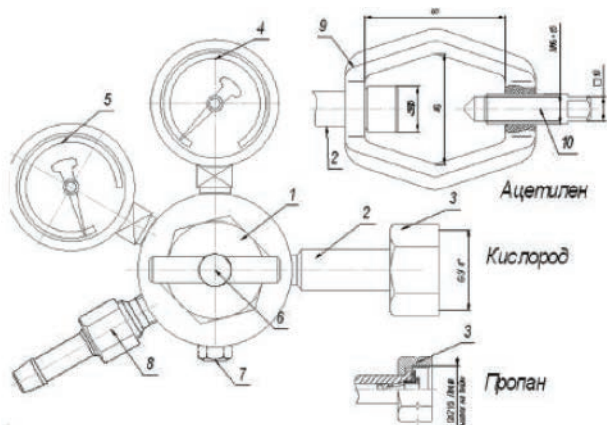


Рис. 1. Редуктор.

1 – корпус регулятора; 2 – штуцер входной; 3 – гайка накидная; 4 – манометр рабочего давления; 5 – манометр входного давления; 6 – регулирующий винт или маховик; 7 - клапан предохранительный; 8 – штуцер выходной; 9 – хомут для БАО; 10 – винт зажимной для БАО.

6. УКАЗАНИЯ МЕР БЕЗОПАСНОСТИ

При эксплуатации регулятора давления во время работ по газопламенной обработке металлов необходимо соблюдать правила техники безопасности и гигиены труда, требования ГОСТ 12.2.008-75 и «Правила безопасности для объектов, использующих сжиженные углеводородные газы» ПБ 12-609-03, утвержденные Госгортехнадзором России. Перед открытием вентиля баллона выверните регулирующий маховик до полного освобождения задающей пружины. Запрещается быстрое открытие вентиля баллона при подаче газа в регулятор давления. Присоединительные элементы регулятора давления и вентиля баллона должны быть чистыми и не иметь никаких повреждений, следов масел и жиров.

7. ПРАВИЛА ЭКСПЛУАТАЦИИ

Перед присоединением редуктора к баллону необходимо убедиться в исправности установленных на редукторе показывающих устройств для определения давления и уплотняющей прокладки на входном штуцере, а также проверить качество уплотняющих поверхностей ниппеля и выходной втулки.

Присоедините редуктор к баллону и к его выходу присоедините резак или горелку, закройте их вентили расхода газа. Установите рабочее давление и проверьте герметичность соединений редуктора и «самотек». После прекращения расхода газа стрелка показывающего устройства для определения рабочего давления должна остановиться, т. е. не должно происходить медленного нарастания рабочего давления.

Перед запуском редуктора в работу, а также не реже одного раза в три месяца, необходимо проверять герметичность сопряжения показывающих устройств для определения давления и предохранительного клапана с корпусом регулятора давления. При нарушении герметичности необходимо подтянуть резьбовые соединения.

ВНИМАНИЕ! При любой неисправности немедленно закройте запорный вентиль баллона, выпустите из редуктора газ и отсоедините его от баллона. Категорически запрещается производить подтягивание деталей или какой-либо другой ремонт редуктора, присоединенного к баллону, и если в редукторе есть газ под давлением! После окончания работы необходимо закрыть вентиль баллона и вывернуть регулирующий маховик редуктора до освобождения задающей пружины.

8. ГАРАНТИЙНЫЕ ОБЯЗАТЕЛЬСТВА

На данную продукцию устанавливается гарантия 12 месяцев со дня продажи.

По вопросам, связанным с гарантийным обслуживанием, обращайтесь к фирме продавцу. В течение срока гарантии покупатель оборудования имеет право бесплатно устранить дефекты оборудования или обменять его на новое при условии, что дефект возник по вине производителя.

Обязательно наличие оригинала гарантийного талона с печатями поставщика и фирмы-продавца. Копии талонов не дают права на гарантийный ремонт.

9. КОНТАКТНАЯ ИНФОРМАЦИЯ

Поставщик: ООО «Эрма» 197343, Санкт-Петербург, ул. Студенческая, 10,
офис С7А; тел (812) 325-01-05, факс (812) 325-01-04,

www.svarog-rf.ru, info@svarog-spb.ru

chapor[®]