

**«КВАНТ-К»**

Паспорт  
Техническое описание  
Инструкция по эксплуатации

ТУ 26.51.45-039-12719185-2021

ООО «КВАЗАР»  
г.Уфа

# Содержание

1. Назначение прибора	3
2. Технические характеристики	3
3. Состав изделия и комплект поставки	4
4. Устройство и принцип работы	4
5. Меры безопасности	6
6. Порядок работы	7
7. Хранение и транспортировка	12
8. Гарантии изготовителя	12
10. Свидетельство о приемке	13

[www.kvazar-ufa.com](http://www.kvazar-ufa.com)

# 1. Назначение прибора

Прибор «Квант-К» предназначен для контроля тока нагрузки и определения мест повреждения в распределительных электросетях.

1.1. Прибор обеспечивает:

- контроль исправности прибора;
- контроль наличия напряжения на воздушных линиях электропередач (ВЛ) 6—35 кВ;
- контроль тока нагрузки на ВЛ 0,4—35 кВ;
- определение места замыкания на землю в сетях 6—35 кВ;
- определение места обрыва провода в сетях 6—35 кВ;
- определение опоры, находящейся под напряжением 6—35 кВ;
- световую проверку исправности обесточенных предохранителей или целостности электрической цепи.

## 2. Технические характеристики

1. Частота контролируемых высших гармонических составляющих 550 Гц.
2. Чувствительность к магнитному полю на частоте 550 Гц, не хуже  $1,5 \times 10^{-4}$  А/м.
3. Чувствительность к магнитному полю на частоте 50 Гц, не хуже  $1,5 \times 10^{-2}$  А/м.
4. Чувствительность к электрическому полю на частоте 50 Гц, не хуже 10 В/м.
5. Допустимое отклонение питающего напряжения от номинального значения  $5 \text{ В} \pm 10 \%$ .
6. Рабочий диапазон температур:  $-20^\circ\text{C} — +40^\circ\text{C}$ .
7. Габаритные размеры, мм:  $180 \times 100 \times 40$ .
8. Масса с источником питания, не более 0,5 кг.
9. Средний потребляемый прибором ток, не более 17 мА
10. Время непрерывной работы от батареи, не менее 34 ч (при типе элемента alkaline)

Прибор является индикатором, поверке не подлежит.

### 3. Состав изделия и комплект поставки

1. Прибор «Квант-К»	1 шт.
2. Батарея 9В (крона) *	1 шт.
3. Батарея CR 2032	1 шт.
3. Паспорт, руководство по эксплуатации,	1 шт.
4. Щупы измерительные	2шт.

\* Допускается замена на другой тип элементов питания при сохранении характеристик прибора.

### 4. Устройство и принцип работы

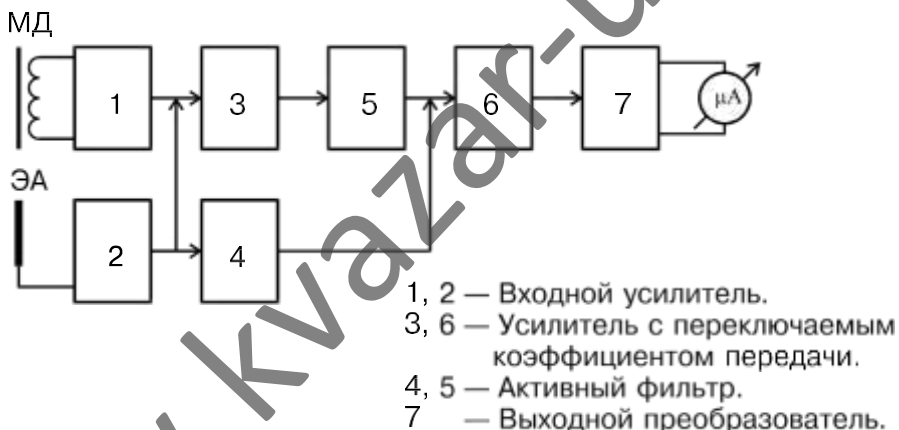


Рис. 1. Структурная схема прибора «Квант-К»

4.1 В режиме контроля исправности «КОНТР» напряжение источника питания подается на выходной преобразователь 7 (рис. 1), нагрузкой которого служит микроамперметр.

При исправности источника питания и выходного преобразователя дисплей прибора показывает 90—150 единиц.

4.2. Контроль наличия напряжения 6—35 кВ осуществляется с помощью встроенной электрической антенны. Электрической антенной служит металлическая пластина, расположенная в передней части прибора (рис. 2). Сигнал с электрической антенны через усилитель 2, активный фильтр (50 Гц) 4 и усилитель 6 поступает на выходной преобразователь 7 (рис. 1). Рост показаний дисплея микроамперметра сигнализирует о наличии электрического поля частотой 50 Гц.

4.3. Контроль тока нагрузки ВЛ осуществляется с помощью магнитного датчика. Магнитным датчиком служит катушка индуктивности с разомкнутым стержневым ферритовым сердечником, которая расположена в правой части прибора (рис. 2). Катушка является частью колебательного контура, настроенного на частоту 50 Гц. Через усилитель 1, активный фильтр (50 Гц) 4 и усилитель 6 сигнал с магнитного датчика поступает на выходной преобразователь 7 (рис. 1). Пределы регулируемого тока (20 А, 50 А, 100 А) указаны для ВЛ 0,4 кВ.

4.4. Определение места замыкания на землю в сетях 6—35 кВ основано на измерении вблизи ВЛ уровня высших гармонических составляющих магнитного поля тока нулевой последовательности с помощью магнитного датчика, настроенного, в этом режиме, на частоту 550 Гц. Сигнал с МД (магнитный датчик) проходит через усилители 1 и 3, активный фильтр (550 Гц) 5, усилитель 6 и поступает на выходной преобразователь 7 (рис. 1). Коэффициент передачи усилителя можно изменять в соотношении 1:1000; 1:100; 1:10; 1:1 в зависимости от уровня тока замыкания на землю.

4.5. Проверка исправности предохранителей.

Светодиод контроля предохранителей питается с выхода логического инвертора, на вход которого через резистор подается уровень логического нуля. При замыкании кабелей щупов

через исправный предохранитель вход инвертора подключается к уровню логической единицы. На выходе появляется уровень логического нуля, включающий светодиод.

## 5. Меры безопасности

Прибор не использует для работы повышенных напряжений и не представляет угрозы поражения электрическим током обслуживающему персоналу. Однако следует помнить об опасности шагового напряжения в зоне вокруг аварийной ЛЭП.

### 5.1 Шаговое напряжение

Напряжение между двумя точками поверхности земли, отстоящими друг от друга на расстоянии шага (0,7-0,8 м), в зоне растекания токов замыкания в радиусе до 20 м при пробое изоляции на землю случайно оборванного электрического провода называется шаговым напряжением. Наибольшую величину шаговое напряжение будет иметь при подходе человека к упавшему проводу, а наименьшее - при нахождении его на расстоянии 20 м и более от него. При попадании под шаговое напряжение возникают произвольные судорожные сокращения мышц ног и как следствие этого падение человека на землю. В этот момент прекращается действие на человека шагового напряжения и возникает иная, более тяжелая ситуация: вместо нижней петли в теле человека образуется новый, более опасный путь тока, обычно от рук к ногам и создается реальная угроза смертельного поражения током. Для выхода из зоны шагового напряжения надо поставить ноги вместе и идти мелкими (не более половины длины стопы) шагами ("Гусиный шаг").

*Проверку предохранителей или прозвонку цепей производить при отключении предохранителей или цепей от электросети!*

## 6. Порядок работы

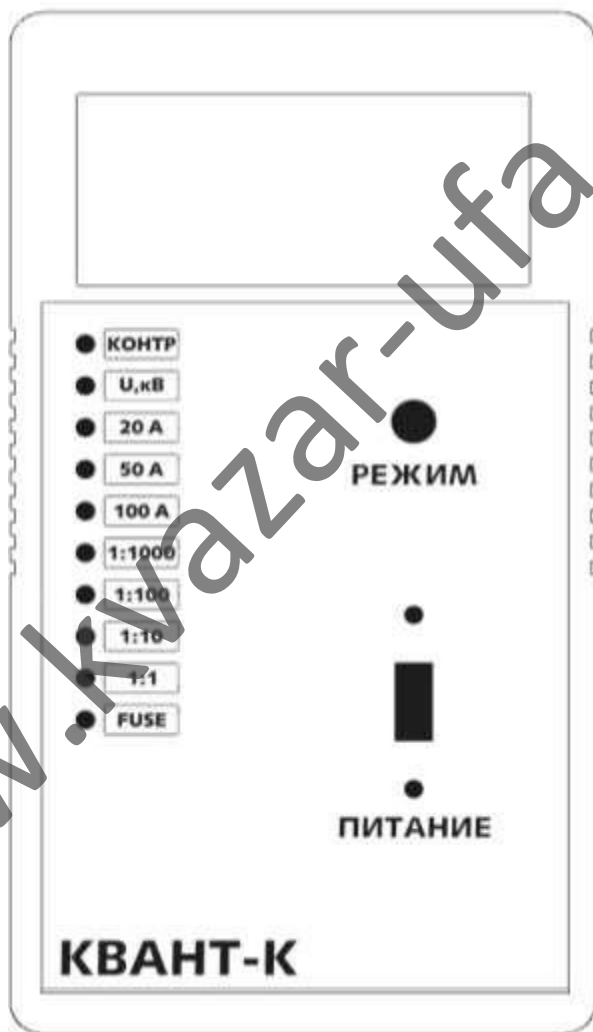


Рис. 2. Расположение органов управления и индикации прибора «Квант-К»

Включение питания осуществляется переключателем «Питание». Выбор режима работы осуществляется последовательно, путем нажатия кнопки «РЕЖИМ». При этом загорается соответствующий выбранному режиму светодиод.

2.1. При включении питания прибор переходит в режим «КОНТР.». Пользоваться прибором можно при показаниях дисплея в этом режиме 90—150 единиц.

2.2. Для контроля наличия напряжения на ВЛ 6—35 кВ оператор должен подойти к ВЛ на расстояние 5—6 м и сориентировать прибор перпендикулярно оси ВЛ (рис. 4).

В режиме «U кV» при наличии напряжения прибор должен показывать не менее 60 единиц.

При контроле напряжения следует учитывать влияние электрического поля соседних ВЛ и экранирующее действие людей, техники или других объектов, расположенных между прибором и ВЛ.

2.3. Для контроля тока нагрузки на ВЛ 0,4 и 6—35 кВ оператор должен подойти к ВЛ на расстояние соответственно 2—3 и 5—6 м. Сориентировать прибор перпендикулярно оси ВЛ (рис. 4). Выбрать необходимый режим контроля тока. Контроль тока нагрузки на ВЛ 0,4 кВ может производиться на пределах: «20 А», «50 А» и «100 А». Значение тока при этом определяется путем деления показаний прибора на коэффициенты 10, 4 и 2 соответственно для каждого из пределов.

Устройство отградуировано для измерения тока в проводах ввода в здания при вертикальном взаимном расположении проводов и горизонтальном положении прибора (рис. 5, а). При другом расположении проводов показания прибора следует умножить на соответствующий коэффициент N (рис. 5, б—д).



Контроль тока нагрузки на ВЛ других конфигураций производится на тех же пределах с учетом поправочного коэффициента, определяемого опытным путем.

2.4. Для определения места замыкания на землю на ВЛ 6—35 кВ используются режимы 1:1000, 1:100, 1:10 и 1:1 в зависимости от уровня тока замыкания на землю.

Определение места замыкания начинается с определения поврежденной ВЛ. Для этого необходимо произвести измерения магнитного поля вблизи всех ВЛ, отходящих от шин питающей подстанции. Оператор должен подойти к одной из отходящих ВЛ, вблизи выхода ее с территории подстанции, на расстояние 5—8 м от оси ВЛ (рис. 4). Встать лицом к ВЛ, держа прибор перед собой перпендикулярно оси ВЛ (руки оператора должны быть расположены в районе органов управления прибора).

Кнопкой «РЕЖИМ» устанавливается необходимый режим чувствительности, при котором индикатор прибора не «зашкаливает» (это соответствует символам «---» на дисплее). Показания прибора и режим чувствительности следует запомнить. Такие же измерения необходимо произвести вблизи других отходящих ВЛ. Поврежденная ВЛ определяется по максимальному из всех измерений показанию прибора.

После определения поврежденной ВЛ измерения производятся в местах разветвлений этой ВЛ. Показания на поврежденном ответвлении значительно больше, чем на неповрежденном ответвлении. Для определения места повреждения на поврежденном ответвлении производятся последовательные измерения вдоль этого ответвления. Переход через место повреждения определяется по резкому снижению показаний прибора.

Все измерения на поврежденной ВЛ должны производиться на расстоянии 5—6 м от оси ВЛ. Рекомендуется производить измерения на том же режиме чувствительности, на котором производились измерения при отыскании поврежденной ВЛ на подстанции. В процессе поиска места повреждения возможно самоустранение замыкания, а также отключение поврежденной ВЛ релейной защитой при переходе

однофазного замыкания в междуфазное. Поэтому рекомендуется в процессе поиска контролировать наличие в сети замыкания на землю. Для этого при измерении на подстанции на расстоянии 5—6 м от любой из ВЛ прибор переводят в режим «U кV» и запоминают показания прибора. Примерно такие же показания будут при измерении в любой точке сети при таком же удалении от ВЛ, если замыкание в сети сохранится. При устранении замыкания показания прибора уменьшатся в 5—10 раз, а при отсутствии напряжения, в случае отключения ВЛ, будут близки к нулю.

2.5. Для определения находящейся под напряжением опоры ВЛ 6—35 кВ с поврежденной изоляцией оператор должен подойти к опоре на расстояние 8—9 м и установить режим «U кV». Если опора находится под напряжением, то показания прибора возрастут в 5—10 раз по сравнению с показаниями у ВЛ на неповрежденном участке, на том же расстоянии.

2.6. Для определения места обрыва провода ВЛ 6—35 кВ оператор устанавливает режим «U кV» и производит контроль электрического поля на расстоянии 5—6 м от ВЛ. Показания прибора за местом обрыва возрастают в 5—10 раз по сравнению с показаниями до места обрыва.

2.7. Проверку предохранителей можно производить в любом режиме работы прибора. Для этого подключите кабели для проверки предохранителей к разъемам, расположенным в нижней части прибора на левом торце.

При замыкании щупов кабеля через годный предохранитель или цепь с сопротивлением меньше 1 кОм загорится светодиод «FU».

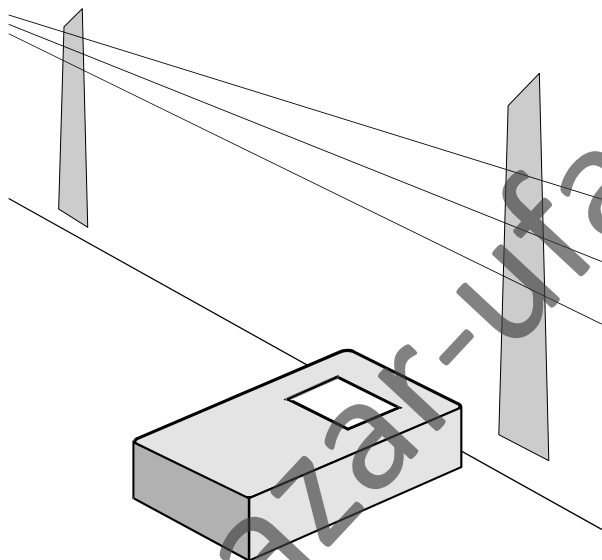
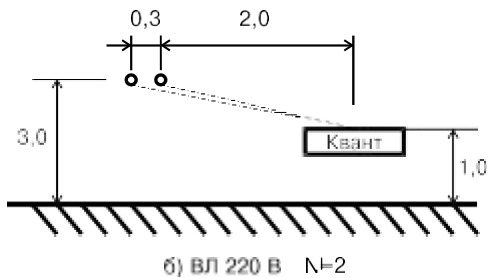
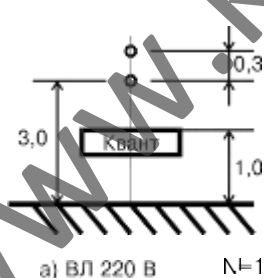
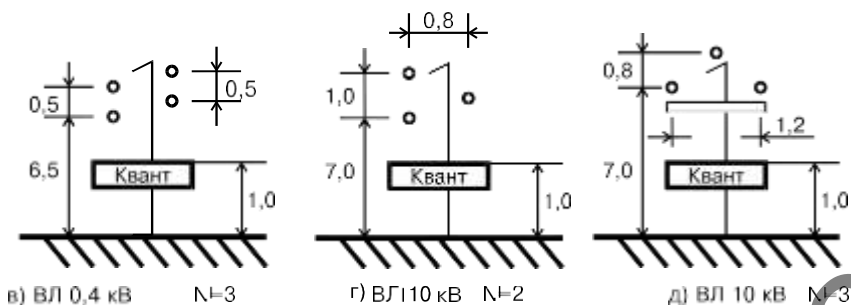


Рис. 4. Положение прибора «Квант-К» у ВЛ при контроле тока нагрузки, наличия напряжения и поиске замыкания на землю





Все расстояния указаны в метрах

Рис. 5. Определение коэффициента N при оценке тока прибором

## 7. Хранение и транспортировка

Хранение прибора должно осуществляться без источника питания, в сухом месте.

Транспортировка прибора допускается только в упаковочной таре. Приборы запрещается бросать или подвергать воздействиям, способным повредить упаковочную тару.

При транспортировке должна быть предусмотрена защита от попадания атмосферных осадков и пыли. Не допускается кантование прибора.

## 8. Гарантии изготовителя

Гарантийный срок эксплуатации 1 год со дня отгрузки в адрес потребителя при условии соблюдения правил транспортирования, хранения, эксплуатации.

Срок эксплуатации 5 лет.

При отказе в работе или неисправности в период действия гарантийных обязательств изделие должно быть направлено на ремонт по адресу предприятия-изготовителя:

РФ, РБ, г. Уфа, ул. Пугачёва 1/1, ООО «КВАЗАР», тел. (347) 251-75-15, 225-00-52

## 9. Свидетельство о приемке

Прибор Квант-К заводской номер

\_\_\_\_\_  
изготовлен, принят и признан годным для эксплуатации,  
в соответствии с ТУ 26.51.45-039-12719185-2021

ОТК \_\_\_\_\_

Дата отгрузки «\_\_» \_\_\_\_\_ 201\_\_ г.

М.П.

www.kvazar-ufa.com