

**УСТРОЙСТВО НАГРЕВА БИТУМОВ
УНБ**

Руководство по эксплуатации

ООО «КВАЗАР»
г. Уфа

СОДЕРЖАНИЕ

НАЗНАЧЕНИЕ	3
ТЕХНИЧЕСКИЕ ХАРАКТЕРИСТИКИ	3
СОСТАВ ИЗДЕЛИЯ И КОМПЛЕКТ ПОСТАВКИ	4
УСТРОЙСТВО И ПРИНЦИП РАБОТЫ.....	4
МЕРЫ БЕЗОПАСНОСТИ	6
подготовка к работе.....	7
ПОРЯДОК РАБОТЫ.....	8
ХРАНЕНИЕ, ТРАНСПОРТИРОВКА И ОБСЛУЖИВАНИЕ.....	8
ГАРАНТИИ ИЗГОТОВИТЕЛЯ	9
ПРОВЕРКА	10
СВИДЕТЕЛЬСТВО О ПРИЕМКЕ	11

www.kvazar-ufa.com

НАЗНАЧЕНИЕ

Устройство нагрева битумов УНБ (в дальнейшем именуемое устройством) предназначено для нагрева до заданного уровня с высокой точностью различных битумов при проведении лабораторных испытаний.

Устройство состоит из прибора, нагревателя и двух тиглей в виде стаканов.

Устройство питается от однофазной промышленной сети 220 В и потребляет не более 1,5 кВт мощности.

Прибор устройства позволяет измерять и поддерживать температуру нагреваемого вещества с высокой точностью на заданном уровне. Прибор оснащен символьной, звуковой и световой сигнализацией режимов работы и обладает компактными размерами.

ТЕХНИЧЕСКИЕ ХАРАКТЕРИСТИКИ

Параметр	Значение
Питание прибора осуществляется от однофазной сети переменного тока	220 В 50 Гц
Максимальная потребляемая от источника питания мощность составляет, Вт	1500
Время нагрева от +20°C до +400°C тигля с 1 л вещества (около 1.25 кг битума) составляет, с, не более	30
Уровень заданного нагрева тигля в нагревателе устанавливается в диапазоне, °С	+40÷ +400 с шагом в 1°C
Устройство может эксплуатироваться в закрытых помещениях при температуре окружающего воздуха и относительной влажности	от +10°C до +40°C 80% при 20°C
Габаритные размеры прибора, мм	140×90×60
Масса прибора, кг, не более	0.7
Габаритные размеры нагревателя, мм	130×180×180
Масса нагревателя, кг, не более	3
Рабочий объем тиглей составляет, л	1
Масса, кг, не более	1,8

СОСТАВ ИЗДЕЛИЯ И КОМПЛЕКТ ПОСТАВКИ

Таблица 1

Наименование	Количество
Прибор УНБ со шнуром питания	1
Нагреватель УНБ	1
Тигель для нагрева битумов	2
Термопара	1
Руководство по эксплуатации	1

УСТРОЙСТВО И ПРИНЦИП РАБОТЫ

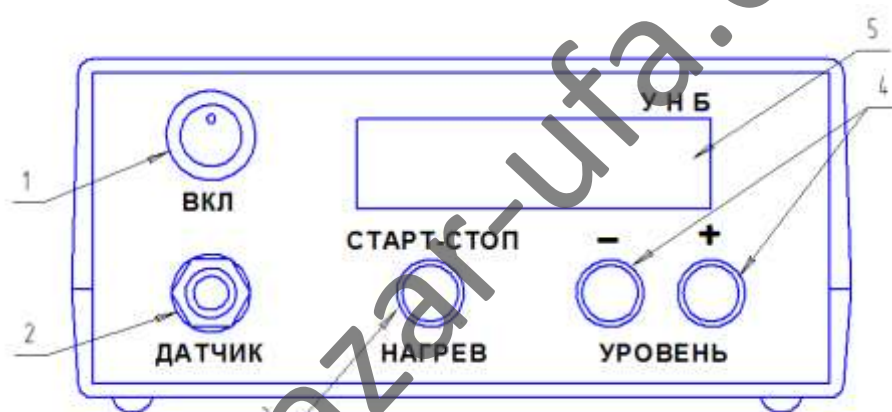


Рис.1. Лицевая панель прибора.

1 – переключатель включения (выключения) питания, 2 – гнездо датчика температуры, 3 – кнопка включения (выключения) нагрева, 4 – кнопки задания уровня нагрева, 5 – ЖКИ (жидкокристаллический индикатор) прибора.

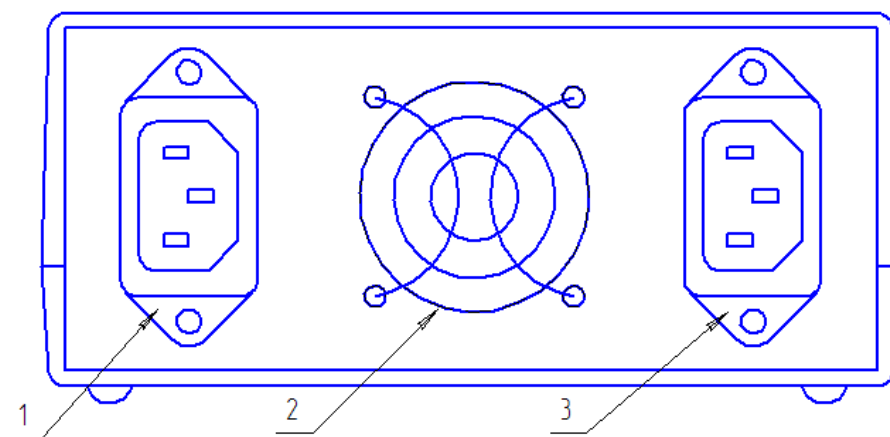


Рис.2. Задняя панель прибора.

1 – гнездо подключения кабеля питания от сети 220 В, 2 – окно вентилятора прибора, 3 – вилка для подключения кабеля питания нагревателя.

Прибор размещен в пластиковом корпусе, на дне которого выполнены вентиляционные отверстия. Внешние виды лицевой и задней панелей прибора представлены на рис.1. и рис.2.

Прибор является микропроцессорным контроллером температуры нагрева тигля в нагревателе. Для измерения температуры в тигле используется датчик (термопара), который закреплен на теплоотсеивателе нагревателя. Конструкция нагревателя и тиглей выбрана так, чтобы обеспечивалось равенство температуры в месте установки датчика и нагреваемого вещества тигля с градиентом не более 1°C в установившемся режиме нагрева.

В данном приборе предусмотрены защиты, которые предупреждают неправильную эксплуатацию или поломку устройства.

Прибор обеспечивает непрерывный контроль подключения датчика температуры и цепи нагревательного элемента. При обрыве цепи датчика нагрев автоматически прекращается.

При включенном режиме нагрева прибор вычисляет градиент температуры в моменты подачи напряжения на нагреватель. При отсутствии роста температуры в течение определенного времени прибор снижает мощность нагревателя. Это предупреждает аварийный перегрев нагревательного элемента при плохом тепловом контакте датчика с теплоотсеивателем нагревателя и неисправной цепи датчика. Контроль градиента температуры при нагреве является индикатором замыкания проводов в цепи датчика (термопары).

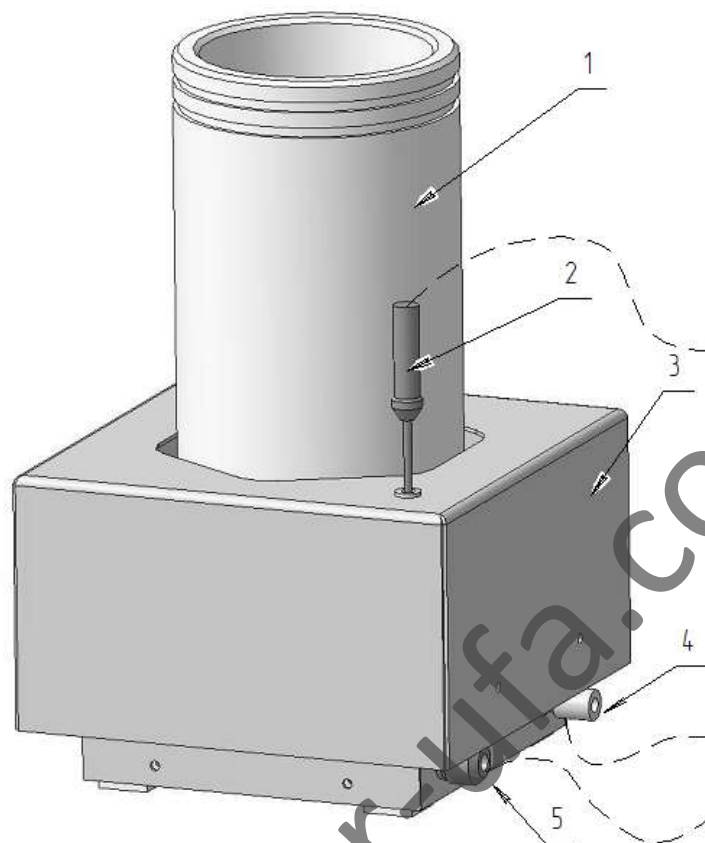


Рис.3. Нагреватель в сборе.

1 – тигель, 2 – датчик температуры, 3 – кожух нагревателя, 4 – клемма дополнительного заземления корпуса нагревателя, 5 – кабельный ввод кабеля подключения нагревателя к прибору.

Нагреватель выполнен в прямоугольном металлическом корпусе, который сверху закрыт кожухом, в центре которого расположено фигурное отверстие для установки тиглей. Датчик температуры устанавливается в отверстие в верхней части кожуха. В нижней части кожуха нагревателя расположены кабельный сетевой ввод для подключения нагревателя к прибору устройства и клемма дополнительного защитного заземления металлического корпуса нагревателя.

Для удобства организации работы тигли промаркированы (на одном тигле одна проточка, на другом – две).

МЕРЫ БЕЗОПАСНОСТИ

Перед проведением работ с устройством следует изучить данное руководство.

Перед началом работ проверить качество заземления.

При включенном устройстве следует избегать касания кожуха нагревателей и тиглей, так как их температура может быть выше ста градусов.

Прибор устройства следует отключать от напряжения сети при установке и снятии тиглей, а также при длительных перерывах в работе.

ПОДГОТОВКА К РАБОТЕ

Производится осмотр на отсутствие внешних повреждений и значительных загрязнений элементов конструкции. Соединительные кабели и разъемы не должны иметь повреждений. Обнаруженные недостатки должны быть устранены.

Перед установкой тиглей следует удалить посторонние предметы и грязь с их внешней поверхности и дна (пластины теплоотсеивателя) нагревателя.

Нагреватель с установленным тиглем подсоединяется кабелем к вилке (поз.3 рис.2) на задней панели прибора. Штекер датчика нагревателя соединяется с гнездом «ДАТЧИК» на передней панели прибора.

Металлический наконечник датчика температуры (поз.2 рис.3) вставляется в отверстие в верхнем кожухе нагревателя до упора.

Прибор подключается кабелем питания к сети 220 В через гнездо (поз.1 рис.2) на его задней панели.

При размещении прибора в рабочем положении вентиляционные отверстия на дне корпуса не должны перекрываться. Прибор необходимо устанавливать на горизонтальную, ровную и твердую поверхность.

Для начала работы устройства переключатель «ВКЛ» прибора переводится в верхнее (включенное) положение, при этом звучит сигнал и загорается подсветка индикатора. В первые несколько секунд на индикатор выводится температура холодного спая датчика температуры (термопары) и температура радиатора тиристора прибора. При обрыве цепи датчика, или не подключенном датчике, прибор подает предупреждающие повторяющиеся гудки и выводит надпись «Нет датчика!». Если на этапе включения прибора не удалось обнаружить ток в цепи нагревателя, то на индикатор будет выведена надпись «Нет нагревателя!».

После проверок прибор переходит основной режим работы.

В верхней строке индикатора выводится заданный уровень нагрева (запоминается последний). В нижней строке индикатора отображается

измеренная температура датчика нагревателя.

З а д а н о	1 2 0 °
Д а т ч и к	2 6 °

Для изменения заданного уровня нагрева служат кнопки прибора «+» и «-» . При коротком нажатии на эти кнопки происходит увеличение (уменьшение) заданной температуры на один градус. Для быстрого изменения заданной температуры кнопки следует нажать и удерживать. После некоторой задержки заданная температура начнет увеличиваться (уменьшаться) с шагом в 10 градусов (пока нажата соответствующая кнопка). При достижении верхнего (400) или нижнего (40) порога заданная температура перестает изменяться. При обрыве цепи датчика вместо цифр выводится символ «???».

ПОРЯДОК РАБОТЫ

Для начала (прекращения) нагрева служит кнопка прибора «СТАРТ-СТОП». Если датчик не подключен (или оборван), то прибор не перейдет в режим нагрева и прозвучат два коротких гудка вместо одного. При переходе в режим нагрева подсветка индикатора мигает в течение всего режима работы. В течение времени подачи напряжения на нагреватель справа на индикаторе передвигается анимированный значок (столбик). При достижении установленного уровня температуры прибор переходит в режим его поддержания. Установленный уровень температуры нагрева можно изменять в любой момент времени.

В процессе работы прибора осуществляется непрерывный контроль температуры радиатора силового тиристора. При аварийном перегреве радиатора (остановка вентилятора или закрытии вентиляционных отверстий корпуса) на индикатор выводится надпись «Нет охлаждения!» и прекращается подача напряжения на нагреватель до момента снижения температуры радиатора до безопасного уровня.

ХРАНЕНИЕ, ТРАНСПОРТИРОВКА И ОБСЛУЖИВАНИЕ

Допускается транспортировка данного изделия в транспортной таре всеми видами транспорта в закрытых отсеках при температуре

окружающей среды от - 20⁰С до +50⁰С и относительной влажности окружающего воздуха до 98%.

При транспортировке должна быть предусмотрена защита от попадания атмосферных осадков и пыли. Не допускается кантование.

Изделие должно храниться в складском помещении при температуре от +5⁰С до +50⁰С и относительной влажности воздуха не более 80% при отсутствии в воздухе химически агрессивных веществ.

После транспортировки или хранения изделия производится его внешний осмотр и опробование.

При эксплуатации следует обеспечивать чистоту внешних поверхностей тиглей и поверхности теплообменника в нагревателе.

ГАРАНТИИ ИЗГОТОВИТЕЛЯ.

Гарантийный срок эксплуатации изделия один год со дня отгрузки в адрес потребителя при условии соблюдения правил транспортировки, хранения, эксплуатации.

При отказе в работе или неисправности в период действия гарантийных обязательств изготовитель обязуется произвести гарантийный ремонт или замену изделия, если отказ произошел по вине изготовителя. Изделие должно быть направлено на ремонт по адресу предприятия-изготовителя: РФ, РБ, 450076, г. Уфа, ул. Коммунистическая, 23, ООО «КВАЗАР», тел. (347) 2517515, 2516512.

Разработчик: УГАТУ, тел. (347) 2735134, 2735183.

Гарантии не распространяются на случаи грубого внешнего механического повреждения изделия и его комплектующих.

ПРОВЕРКА

Изделие относится к классу индикаторных приборов и не подлежит поверке в метрологических органах.

Предприятие-изготовитель проводит послегарантийное техническое обслуживание, проверку и калибровку по адресу: 450076, г.Уфа, Коммунистическая, 23, т/ф(347)251-75-15.

После проведения калибровки и оплаты счета за калибровочный сертификат, изделие отгружается в адрес заказчика за счет предприятия-изготовителя.

www.kvazar-ufa.com

СВИДЕТЕЛЬСТВО О ПРИЕМКЕ

Технические данные изделия проверены и соответствуют паспортным.

КОНТРОЛЬ ПАРАМЕТРОВ ИЗДЕЛИЯ

Параметр	Значение по паспорту	Значение по факту
Питание прибора осуществляется от однофазной сети переменного тока	220 В 50 Гц	
Максимальная потребляемая от источника питания мощность составляет, Вт	1500	
Время нагрева от +20°C до +400°C тигля с 1 л вещества (около 1.25 кг битума) составляет, с, не более	30	
Уровень заданного нагрева тигля в нагревателе устанавливается в диапазоне, °С	+40÷ +400 с шагом в 1°C	

Регулировщик: _____ (_____)

КОНТРОЛЬ КОМПЛЕКТНОСТИ ИЗДЕЛИЯ

Наименование	Количество по паспорту, шт.	Количество по факту, шт.
Прибор УНБ со шнуром питания	1	
Нагреватель УНБ	1	
Тигель для нагрева битумов	2	
Термопара	1	
Руководство по эксплуатации	1	

Укомплектовано: _____ (_____)

подпись

Изделие с заводским номером _____
изготовлено, принято и признано годным для эксплуатации.

Дата изготовления: _____

ДД - ММ - ГГГГ

ОТК _____

М.П.