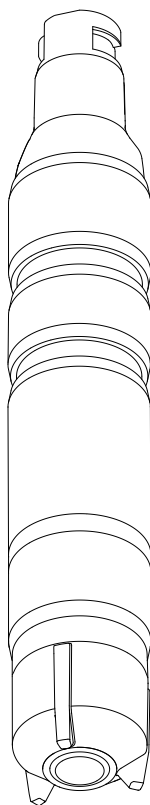


Инструкция по эксплуатации CCS50D

Датчик измерения концентрации диоксида
хлора с технологией Memosens

EAC



Содержание








1	О настоящем документе	4	10	Ремонт	40
1.1	Предупреждения	4	10.1	Запасные части	40
1.2	Используемые символы	4	10.2	Возврат	40
2	Основные указания по технике безопасности	6	10.3	Утилизация	40
2.1	Требования к работе персонала	6	11	Аксессуары	41
2.2	Назначение	6	11.1	Комплект для технического обслуживания CCSV05	41
2.3	Охрана труда	7	11.2	Аксессуары к прибору	41
2.4	Эксплуатационная безопасность	7	12	Технические характеристики	43
2.5	Безопасность изделия	7	12.1	Вход	43
3	Описание изделия	8	12.2	Рабочие характеристики	43
3.1	Конструкция изделия	8	12.3	Окружающая среда	45
4	Приемка и идентификация изделия	12	12.4	Технологический процесс	45
4.1	Приемка	12	12.5	Механическая конструкция	46
4.2	Идентификация изделия	12	13	Монтаж и эксплуатация в опасных условиях Класс I Разд. 2	47
5	Монтаж	15	Алфавитный указатель	49	
5.1	Условия монтажа	15			
5.2	Монтаж датчика	17			
5.3	Проверки после монтажа	25			
6	Электрическое подключение	26			
6.1	Подключение датчика	26			
6.2	Обеспечение степени защиты	26			
6.3	Проверка после подключения	27			
7	Ввод в эксплуатацию	28			
7.1	Функциональная проверка	28			
7.2	Поляризация датчика	28			
7.3	Калибровка датчика	28			
8	Диагностика и устранение неисправностей	30			
9	Техническое обслуживание	32			
9.1	График технического обслуживания	32			
9.2	Мероприятия по техническому обслуживанию	33			

1 О настоящем документе

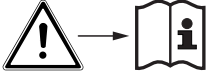

1.1 Предупреждения

Структура сообщений	Значение
<p>⚠ ОПАСНО</p> <p>Причины (/последствия) Последствия несоблюдения (если применимо)</p> <ul style="list-style-type: none"> ▶ Корректирующие действия 	<p>Этот символ предупреждает об опасной ситуации. Допущение такой ситуации приведет к серьезным или смертельным травмам.</p>
<p>⚠ ОСТОРОЖНО</p> <p>Причины (/последствия) Последствия несоблюдения (если применимо)</p> <ul style="list-style-type: none"> ▶ Корректирующие действия 	<p>Этот символ предупреждает об опасной ситуации. Допущение такой ситуации может привести к серьезным или смертельным травмам.</p>
<p>⚠ ВНИМАНИЕ</p> <p>Причины (/последствия) Последствия несоблюдения (если применимо)</p> <ul style="list-style-type: none"> ▶ Корректирующие действия 	<p>Этот символ предупреждает об опасной ситуации. Допущение такой ситуации может привести к травмам легкой или средней степени тяжести.</p>
<p>УВЕДОМЛЕНИЕ</p> <p>Причина/ситуация Последствия несоблюдения (если применимо)</p> <ul style="list-style-type: none"> ▶ Действие/примечание 	<p>Данный символ предупреждает о ситуации, способной привести к повреждению материального имущества.</p>

1.2 Используемые символы

Символ	Значение
	Дополнительная информация, подсказки
	Разрешено или рекомендовано
	Не разрешено или не рекомендовано
	Ссылка на документацию
	Ссылка на страницу
	Ссылка на рисунок
	Результат шага

1.2.1 Символы на приборе

Символ	Значение
	Ссылка на документацию по прибору
	Минимальная глубина погружения

2 Основные указания по технике безопасности

2.1 Требования к работе персонала

Установка, ввод в эксплуатацию, управление и техническое обслуживание измерительной системы должны выполняться только специально обученным техническим персоналом.

- ▶ Перед выполнением данных работ технический персонал должен получить соответствующее разрешение от управляющего предприятием.
- ▶ Электрическое подключение должно осуществляться только специалистами-электротехниками.
- ▶ Выполняющий работы технический персонал должен предварительно ознакомиться с данным руководством по эксплуатации и следовать всем приведенным в нем указаниям.
- ▶ Неисправности точки измерения могут исправляться только уполномоченным и специально обученным персоналом.



Ремонтные работы, не описанные в данном руководстве по эксплуатации, подлежат выполнению только на заводе-изготовителе или специалистами службы сервиса.

2.2 Назначение

Питьевая и техническая вода должна быть продезинфицирована путем добавления соответствующих дезинфицирующих средств, таких как соединения газообразного или неорганического хлора. Дозируемое количество необходимо адаптировать к постоянно изменяющимся условиям эксплуатации. Слишком низкая концентрация в воде может поставить под угрозу эффективность дезинфекции. Слишком высокая концентрация может вызвать коррозию, негативно повлиять на вкусовые качества, запах продукта и привести к избыточным расходам.

Настоящий датчик специально разработан для такой области применения и предназначен для непрерывного измерения концентрации диоксида хлора в воде. В сочетании с контрольно-измерительным оборудованием он позволяет оптимально контролировать дезинфекцию.

Использование прибора не по назначению представляет угрозу для безопасности людей и всей системы измерения и поэтому запрещается.

Изготовитель не несет ответственности за повреждения в результате неправильной эксплуатации прибора.

2.2.1 Взрывоопасные зоны в соответствии с CSAus NI Кл. I, разд. 2 ¹⁾

- ▶ Изучите контрольный чертеж и описание условий эксплуатации, приведенные в приложении к настоящему руководству по эксплуатации, и следуйте инструкциям.

1) Только в сочетании с CM44x(R)-CD*

2.3 Охрана труда

Пользователь несет ответственность за выполнение следующих требований техники безопасности:

- инструкции по монтажу
- местные стандарты и нормы
- правила взрывозащиты

Электромагнитная совместимость

- Изделие проверено на электромагнитную совместимость согласно действующим международным нормам для промышленного применения.
- Указанная электромагнитная совместимость обеспечивается только в том случае, если изделие подключено в соответствии с данным руководством по эксплуатации.

2.4 Эксплуатационная безопасность

Перед вводом в эксплуатацию точки измерения:

1. Проверьте правильность всех подключений;
2. Убедитесь в отсутствии повреждений электрических кабелей и соединительных шлангов;
3. Не используйте поврежденные изделия, а также примите меры предосторожности, чтобы они не сработали непреднамеренно;
4. Промаркируйте поврежденные изделия как бракованные.

Во время эксплуатации:

- ▶ При невозможности устранить неисправность: следует прекратить использование изделия и принять меры против его непреднамеренного срабатывания.

2.4.1 Специальные инструкции

- ▶ Не эксплуатируйте датчики в таких условиях процесса, при которых осмотический режим может вызвать проникновение компонентов электролита в технологическую среду через мембрану.

Использование датчика по назначению в жидкостях с проводимостью не менее 10 нСм/см может классифицироваться как безопасное.

2.5 Безопасность изделия

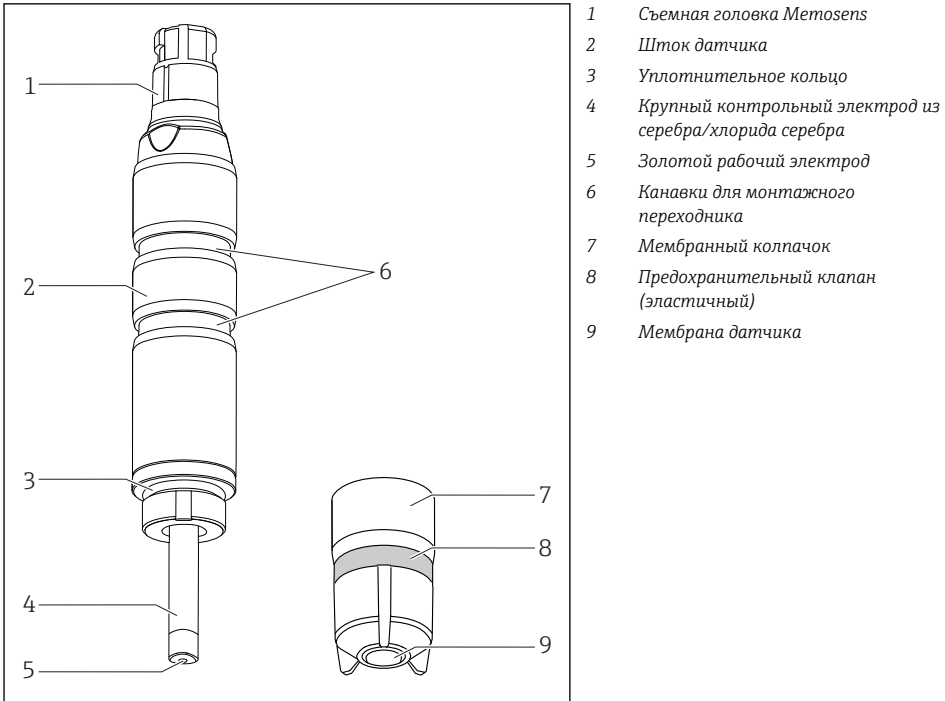
Изделие разработано в соответствии с современными требованиями по безопасности, прошло испытания и поставляется с завода в безопасном для эксплуатации состоянии. Соблюдены требования действующих международных норм и стандартов.

3 Описание изделия

3.1 Конструкция изделия

Датчик состоит из следующих функциональных элементов.

- Мембранный колпачок (измерительная камера с мембраной):
 - отделяет внутреннюю амперометрическую систему от технологической среды;
 - с прочной мембраной из PVDF и предохранительным клапаном;
 - специальная опорная решетка между рабочим электродом и мембраной позволяет постоянно поддерживать пленку электролита с определенными характеристиками и, следовательно, достоверные показания даже при колебаниях давления и расхода.
- Наконечник датчика, состоящий из следующих компонентов:
 - крупный контрольный электрод;
 - рабочий электрод в полимерной оболочке;
 - встроенный датчик температуры.



1 Конструкция датчика

3.1.1 Принцип измерения

Концентрация диоксида хлора определяется в соответствии с принципом амперометрического измерения.

Диоксид хлора (ClO_2), содержащийся в технологической среде, проникает сквозь мембрану датчика и восстанавливается до ионов хлора (Cl^-) на золотом рабочем электроде. На серебряном контрольном электроде серебро окисляется до хлорида серебра. Отдача электронов золотым рабочим электродом и прием электронов серебряным контр-электродом приводит к возникновению электрического тока, сила которого пропорциональна концентрации диоксида хлора в технологической среде. Этот процесс в широком диапазоне не зависит от показателя рН.

Преобразователь использует токовый сигнал для расчета измеряемой переменной в мг/л (част./млн).

3.1.2 Влияние на измеряемый сигнал

Значение рН

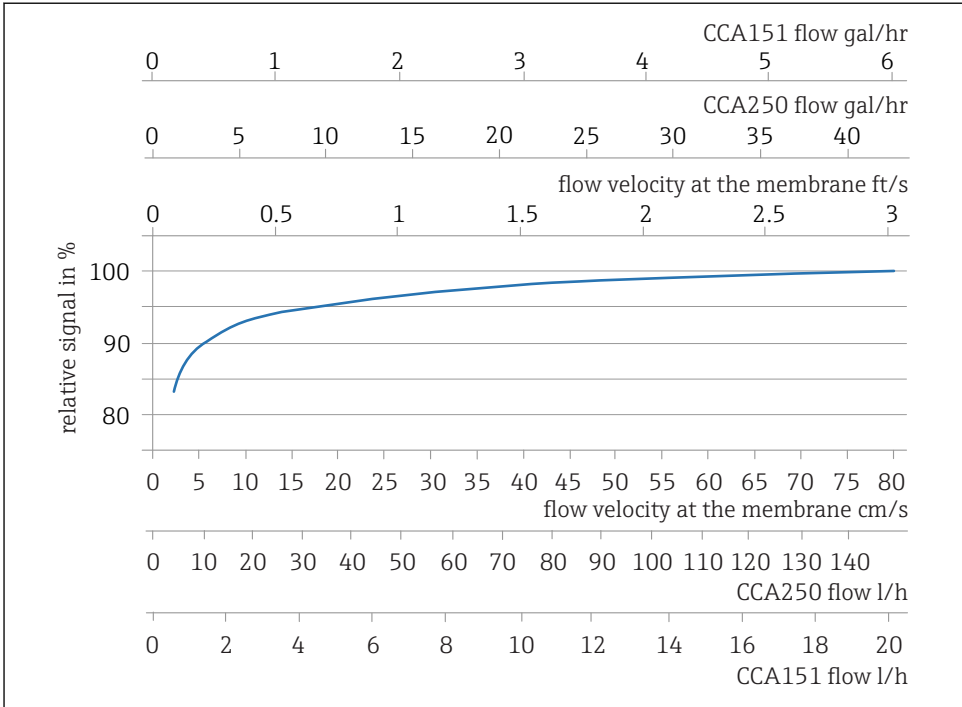
Зависимость рН

Значение рН	Результат
< 3,5	Хлор образуется, если в то же самое время в технологической среде имеется хлорид (Cl^-). Сильная перекрестная чувствительность к диоксиду хлора вызывает увеличение измеряемого значения.
От 3,5 до 9	Значение рН не влияет на измерение концентрации диоксида хлора в технологической среде.
> 9	Диоксид хлора становится нестабильным и разлагается.

Скорость потока

Минимально допустимая скорость потока для покрытой мембраной измерительной ячейки составляет 15 см/с (0,5 фут/с).

- При использовании проточной арматуры Flowfit CCA151 минимальная скорость потока соответствует объемному расходу 5 л/ч (1,3 галлон/ч).
- При использовании проточной арматуры CCA250 минимальная скорость потока соответствует объемному расходу 30 л/ч (7,9 галлон/ч) (верхний край поплавка находится на высоте красной метки).



A0042804

- 2 Корреляция между крутизной характеристики электрода и скоростью потока на мембране (объемным расходом через арматуру)

При высоком расходе измеряемый сигнал практически не зависит от его значения. Однако если расход опускается ниже определенного значения, измеряемый сигнал начинает зависеть от него.

Монтаж датчика приближения INS в арматуре позволяет обнаруживать это запретное рабочее состояние, тем самым вызывая срабатывание сигнализации или (при необходимости) прекращая процесс дозирования.

При расходе меньше минимально допустимого датчик более чувствителен к колебаниям скорости потока. Если технологическая среда содержит абразивы, рекомендуется не превышать минимальный расход. Если имеются взвешенные вещества, образующие отложения, то рекомендуется поддерживать максимальный расход.

Температура

Изменение температуры технологической среды влияет на измеренное значение:

- повышение температуры приводит к увеличению измеренного значения (примерно на 4 % на каждый градус K);
- понижение температуры вызывает уменьшение измеренного значения.

Использование датчика в сочетании с преобразователем Liquiline позволяет применять автоматическую температурную компенсацию (АТС). Повторная калибровка при изменении температуры не требуется.

1. Если автоматическая температурная компенсация на преобразователе деактивирована, то после калибровки необходимо поддерживать температуру на постоянном уровне.
2. В противном случае датчик придется калибровать повторно.

Если температура меняется в пределах нормы и плавно (0,3 К/мин), то встроенного датчика температуры достаточно. При резких колебаниях температуры с высокой амплитудой (2 К/мин) для обеспечения максимальной точности необходимо использование внешнего датчика температуры.



Подробные сведения об использовании внешних датчиков температуры см. в руководстве по эксплуатации преобразователя.

Перекрестная чувствительность ²⁾

Наблюдается перекрестная чувствительность для свободного хлора, озона, свободного брома.

Не обнаружена перекрестная зависимость для следующих веществ: H_2O_2 , надуксусная кислота.

2) Перечисленные вещества были испытаны в различных концентрациях. Влияние добавки не было исследовано.

4 Приемка и идентификация изделия

4.1 Приемка

1. Убедитесь в том, что упаковка не повреждена.
 - ↳ Об обнаруженных повреждениях упаковки сообщите поставщику. До выяснения причин не выбрасывайте поврежденную упаковку.
2. Убедитесь в том, что содержимое не повреждено.
 - ↳ Об обнаруженных повреждениях содержимого сообщите поставщику. До выяснения причин не выбрасывайте поврежденные изделия.
3. Проверьте наличие всех составных частей оборудования.
 - ↳ Сравните комплектность с данными заказа.
4. Прибор следует упаковывать, чтобы защитить от механических воздействий и влаги во время хранения и транспортировки.
 - ↳ Наибольшую степень защиты обеспечивает оригинальная упаковка. Убедитесь, что соблюдаются допустимые условия окружающей среды.

В случае возникновения вопросов обращайтесь к поставщику или в дилерский центр.

4.2 Идентификация изделия

4.2.1 Заводская табличка

Заводская табличка содержит следующую информацию о приборе:

- данные изготовителя;
 - расширенный код заказа;
 - серийный номер;
 - правила техники безопасности и предупреждения;
 - данные о сертификатах;
- ▶ Сравните данные на заводской табличке с данными заказа.

4.2.2 Веб-страница изделия

www.endress.com/ccs50d

4.2.3 Расшифровка кода заказа

Код заказа и серийный номер прибора приведены в следующих источниках.

- На заводской табличке.
- В накладной.

Получение сведений об изделии

1. Перейдите по адресу www.endress.com.
2. Задействуйте инструмент поиска на сайте (символ лупы).
3. Введите действительный серийный номер.

4. Выполните поиск.

- ↳ Во всплывающем окне отображается спецификация.

5. Выберите изображение изделия во всплывающем окне.

- ↳ Откроется новое окно (**Device Viewer**). В этом окне будут отображены все сведения, связанные с вашим прибором, а также документация к изделию.

4.2.4 Адрес изготовителя

Endress+Hauser Conducta GmbH+Co. KG
Дизельштрассе 24
D-70839 Герлинген

4.2.5 Комплект поставки

В комплект поставки входят следующие компоненты:

- датчик дезинфекции (покрытый мембраной, Ø25 мм) с защитным колпачком (готов к использованию);
- резервуар с электролитом (50 мл (1,69 fl.oz));
- сменная мембрана с защитным колпачком;
- руководство по эксплуатации;
- акт осмотра от изготовителя.

4.2.6 Сертификаты и нормативы**Сертификаты морского регистра**

Некоторые приборы и датчики прошли сертификацию типа для морского применения. Для них выданы сертификаты следующими классификационными обществами: ABS (Американское бюро судоходства), BV (Bureau Veritas), DNV-GL (Det Norske Veritas-Germanische Lloyd) и LR (Lloyd's Register). Подробная информация о кодах заказа сертифицированных приборов и датчиков, а также об условиях монтажа и условиях окружающей среды, приведена в соответствующих сертификатах для морского применения на страницах изделий в Интернете.

ЕАС

Изделие сертифицировано согласно нормам ТР ТС 004/2011 и ТР ТС 020/2011, действующим в Европейской экономической зоне (ЕЕА). Изделие получило знак соответствия ЕАС.

Сертификаты взрывозащиты³⁾**cCSAus NI Кл. I, разд. 2**

Изделие соответствует требованиям, изложенным в документах:

- UL 61010-1;
- ANSI/ISA 12.12.01;
- FM 3600;
- FM 3611;

3) Только для CM44x(R)-CD*

- CSA C22.2 NO. 61010-1-12;
- CSA C22.2 NO. 213-16;
- Контрольный чертеж: 401204.

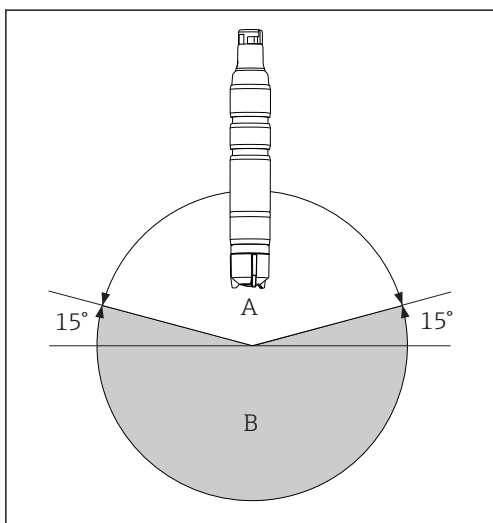
5 Монтаж

5.1 Условия монтажа

5.1.1 Ориентация

Не устанавливайте прибор в перевернутом положении!

- ▶ Монтируйте датчик в арматуру, на опору или приемлемое присоединение к процессу под углом не менее 15° к горизонтали.
- ▶ Другие углы наклона недопустимы.
- ▶ Соблюдайте инструкции по монтажу датчиков, приведенные в руководстве по эксплуатации используемой арматуры.



A Разрешенная монтажная позиция

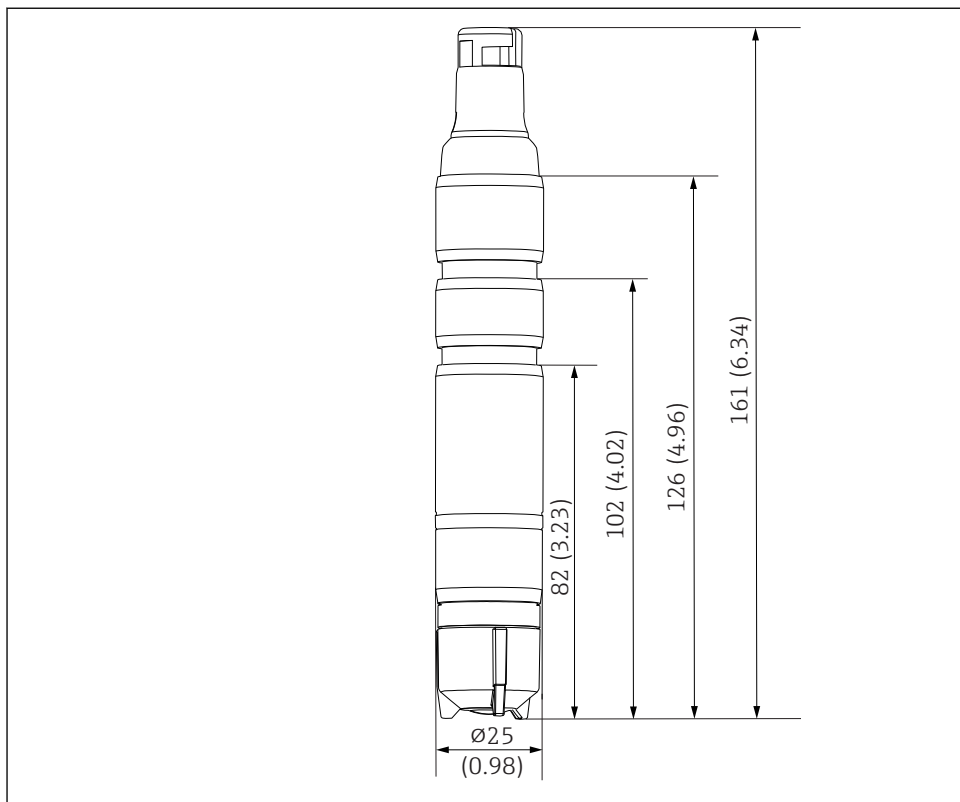
B Некорректная монтажная позиция

A0034236

5.1.2 Глубина погружения

50 мм (1,97 дюйм)

5.1.3 Размеры



A0034238

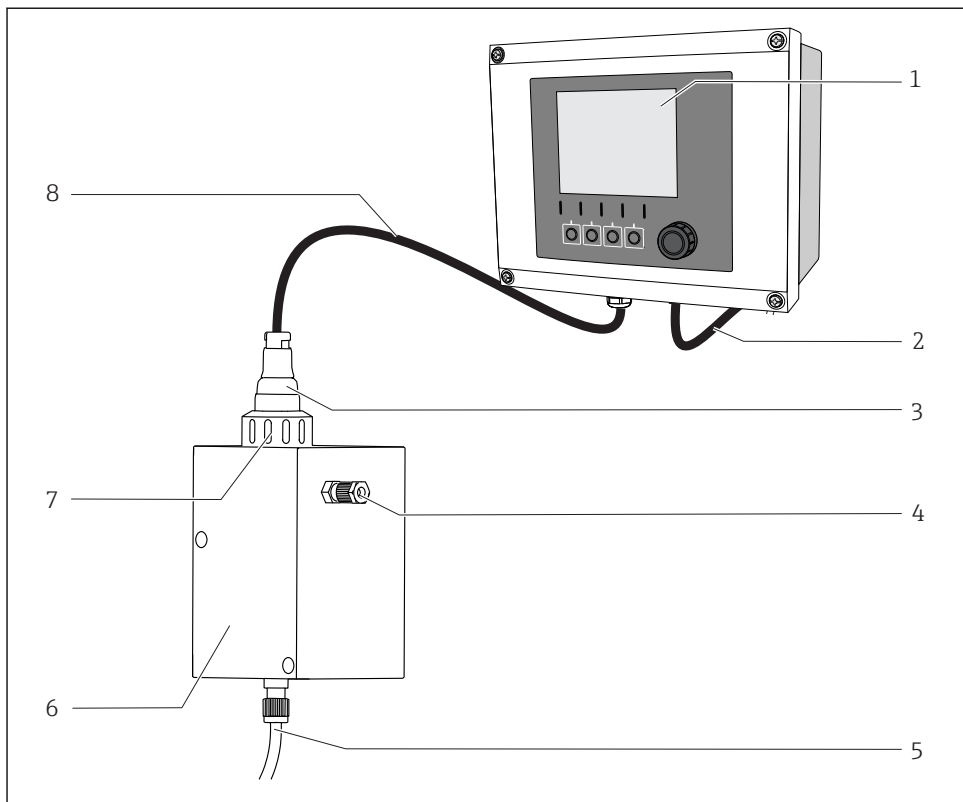
3 Размеры в мм (дюймах)

5.2 Монтаж датчика

5.2.1 Измерительная система

Полная измерительная система состоит из элементов, перечисленных ниже.

- Датчик дезинфекции CCS50D (покрытый мембраной, Ø25 мм) с соответствующим монтажным переходником.
- Проточная арматура Flowfit CCA151.
- Измерительный кабель СУК10, СУК20.
- Преобразователь, например, Liquiline CM44x со встроенным ПО версии 01.07.03 или выше или CM44xR со встроенным ПО версии 01.07.03 или выше.
- Опционально: удлинительный кабель СУК11.
- Опционально: датчик приближения.
- Опционально: проточная арматура Flowfit CCA250 (здесь дополнительно можно установить датчик рН/ОВП).
- Опционально: погружная арматура Flexdip CYA112.



A0034241

4 Пример измерительной системы

- 1 Преобразователь Liquiline CM44x
- 2 Силовой кабель преобразователя
- 3 Датчик дезинфекции CCS50D (покрытый мембраной, $\varnothing 25$ мм)
- 4 Выход из проточной арматуры Flowfit CCA151
- 5 Вход в проточную арматуру Flowfit CCA151
- 6 Проточная арматура Flowfit CCA151.
- 7 Соединительная гайка для монтажа датчика дезинфекции в проточную арматуру Flowfit CCA151
- 8 Измерительный кабель CYK10

5.2.2 Подготовка датчика

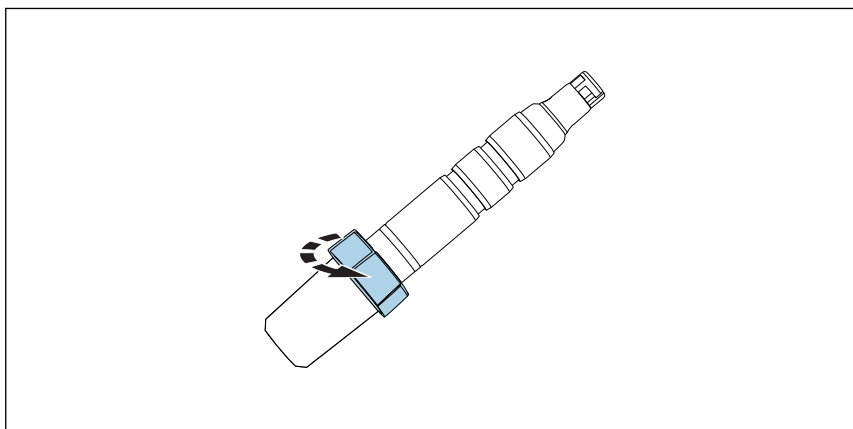
Снятие защитного колпачка с датчика

УВЕДОМЛЕНИЕ


Разрезание вызовет повреждение мембранного колпачка датчика.

► Если защитный колпачок надет на датчик, осторожно снимите его.

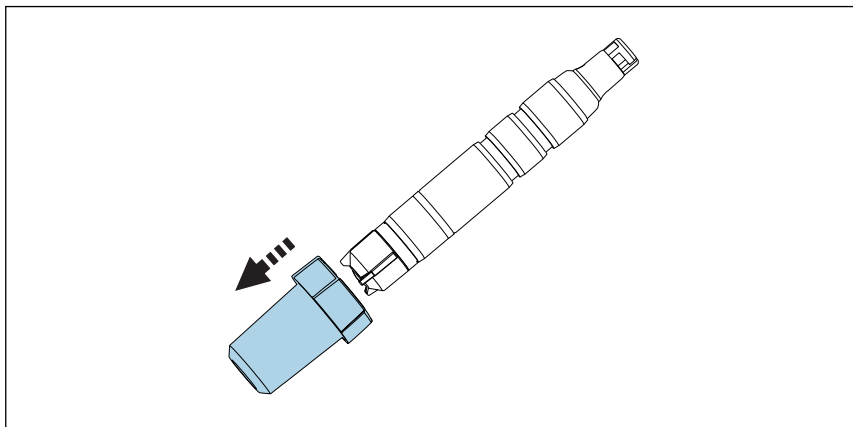
1. При поставке заказчику и при хранении датчик прикрывается защитным колпачком. В первую очередь следует открыть верхнюю часть колпачка, повернув его.




A0034263

-  5 *Открытие верхней части защитного колпачка путем поворота*

2. Осторожно снимите защитный колпачок с датчика.



A0034350

-  6 *Осторожно снимите защитный колпачок*

5.2.3 Монтаж датчика в арматуру CCA151

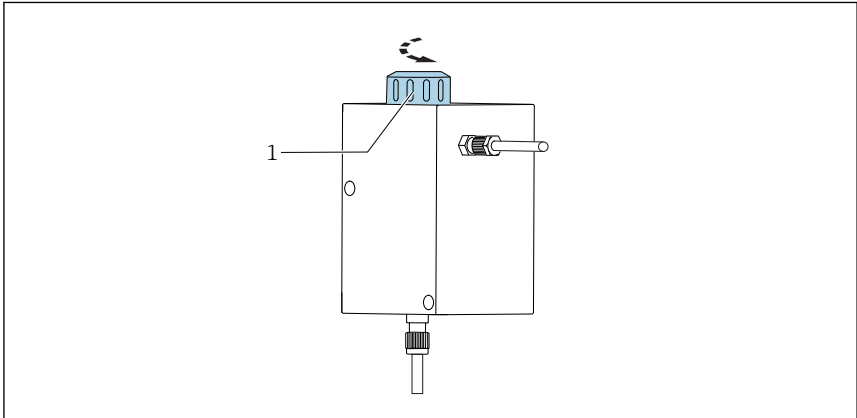
Датчик дезинфекции (покрытый мембраной, $\varnothing 25$ мм) предназначен для монтажа в проточную арматуру Flowfit CCA151.

При монтаже обратите внимание на следующие требования.


- ▶ Объемный расход должен составлять не менее 5 л/ч (1,3 галлон/ч).
- ▶ Если среда возвращается в переливной бассейн, трубу или аналогичное устройство, результирующее противодействие на датчике не должно превышать 1 бар (14,5 фунт/кв. дюйм) (2 бар абс. (29 psi абс.)) и должно быть постоянным.
- ▶ Необходимо избегать отрицательного давления на датчике, например при подаче среды в обратном направлении к стороне всасывания насоса.
- ▶ Чтобы не допустить налипания, сильно загрязненную воду необходимо фильтровать.

Подготовка арматуры

1. Арматура поставляется заказчику с завернутой гайкой. Отверните гайку с арматуры.




A0034262

 7 Проточная арматура Flowfit CCA151

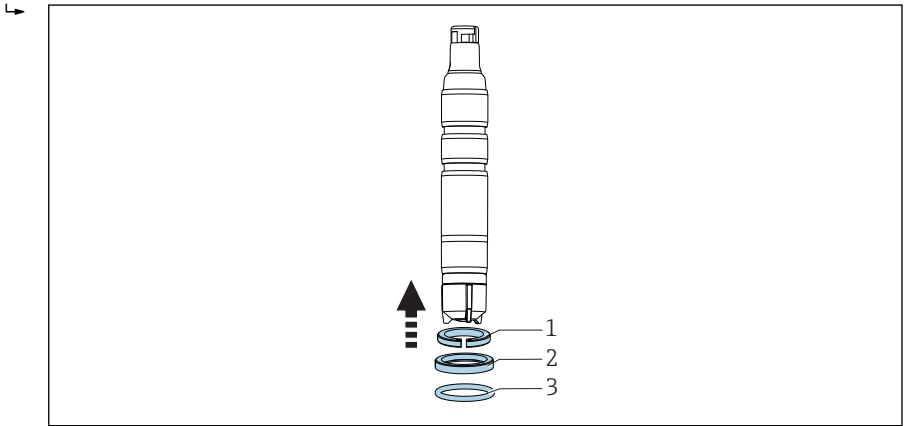
1 Соединительная гайка

2. Арматура поставляется заказчику со вставленной заглушкой. Извлеките заглушку из арматуры.


Прикрепление датчика к переходнику

Требуемый переходник (зажимное кольцо, упорное кольцо или уплотнительное кольцо) можно заказать как аксессуар к датчику или как отдельный аксессуар →  42.

1. Сначала сдвиньте зажимное кольцо, затем упорное кольцо и уплотнительное кольцо по направлению от мембранного колпачка к головке датчика в нижнюю канавку.



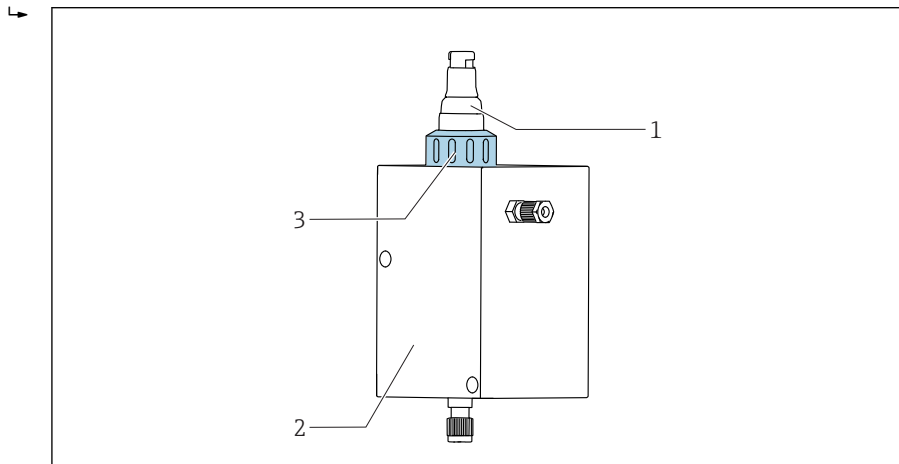
A0034247

-  8 Сдвиньте зажимное кольцо (1), упорное кольцо (2) и уплотнительное кольцо (3) вверх от мембранного колпачка к наконечнику датчика в нижнюю канавку

Монтаж датчика в арматуру

2. Вставьте датчик с переходником для арматуры Flowfit CCA151 в проем арматуры.

3. Прикрутите соединительную гайку на арматуру в блоке.



A0034261

9 Проточная арматура Flowfit CCA151

- 1 Датчик дезинфекции
- 2 Проточная арматура Flowfit CCA151
- 3 Соединительная гайка для крепления датчика дезинфекции


5.2.4 Монтаж датчика в арматуру CCA250

Датчик можно монтировать в проточную арматуру FlowfitCCA250. Помимо возможности монтажа датчика хлора или диоксида хлора, такой вариант допускает одновременное использование, например, датчика pH и ОВП. Игольчатый клапан позволяет регулировать объемный расход в диапазоне 30 до 120 л/ч (7,9 до 31,7 галлон/ч).

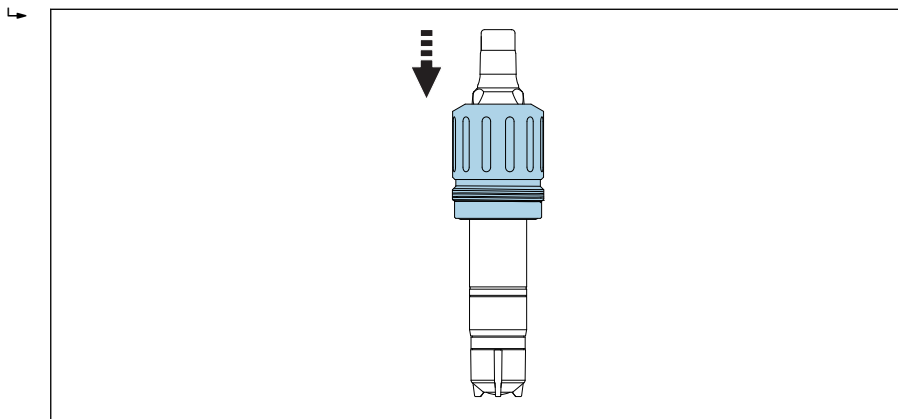
При монтаже обратите внимание на следующие требования.

- ▶ Объемный расход должен составлять не менее 30 л/ч (7,9 галлон/ч). При падении расхода ниже этого значения или полном его прекращении, что определяется датчиком приближения, подается аварийный сигнал и происходит блокировка дозирующих насосов.
- ▶ Если среда возвращается в переливной бассейн, трубу или аналогичное устройство, результирующее противодавление на датчике не должно превышать 1 бар (14,5 фунт/кв. дюйм)(2 бар абс. (29 psi абс.)) и должно быть постоянным.
- ▶ Необходимо избегать отрицательного давления на датчике, например, при подаче среды в обратном направлении к стороне всасывания насоса.


Прикрепление датчика к переходнику

Требуемый переходник можно заказать как аксессуар к монтируемому датчику или как отдельный аксессуар. →  42

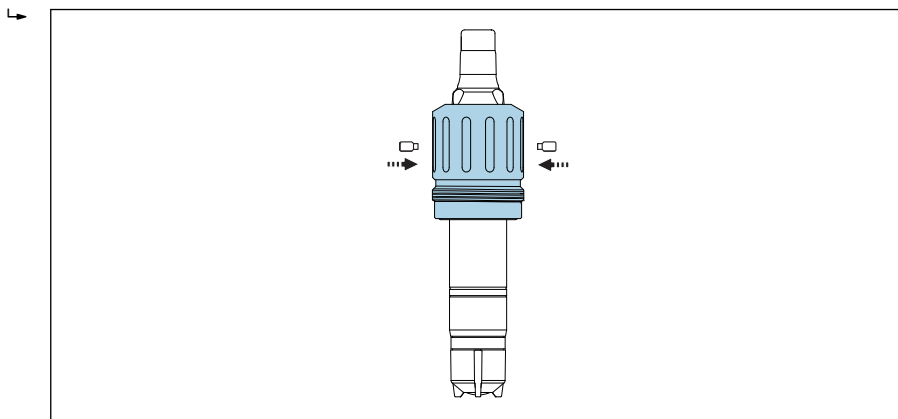
1. Сдвиньте переходник для арматуры Flowfit CCA250 со стороны головки датчика вверх до упора на датчике.



A0034245

 10 Сдвиньте переходник для арматуры Flowfit CCA250.

2. Закрепите переходник с помощью двух прилагаемых шпилек и винта с шестигранным гнездом в головке (2 мм).



A0041320

3. Вверните датчик в арматуру.



Подробные сведения о монтаже датчика в арматуру FlowfitCCA250 см. в руководстве по эксплуатации арматуры

5.2.5 Монтаж датчика в другие проточные арматуры

При использовании других проточных арматур необходимо учитывать следующее.

- ▶ Необходимо обеспечить скорость потока не менее 15 см/с (0,49 фут/с) на мембране.
- ▶ Поток должен быть направлен вверх. Захватываемые потоком воздушные пузырьки необходимо удалять, чтобы они не скапливались перед мембраной.
- ▶ Поток должен быть направлен на мембрану.



См. дополнительное руководство по монтажу, приведенное в руководстве по эксплуатации используемой арматуры.

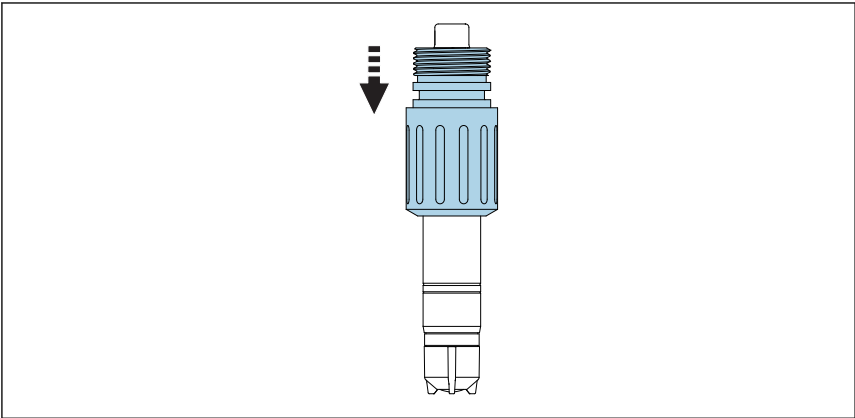
5.2.6 Монтаж датчика в погружную арматуру CYA112

Альтернативный вариант монтажа датчика – в погружную арматуру с резьбовым соединением G1.

Прикрепление датчика к переходнику

Требуемый переходник можно заказать как аксессуар к монтируемому датчику или как отдельный аксессуар. → 42

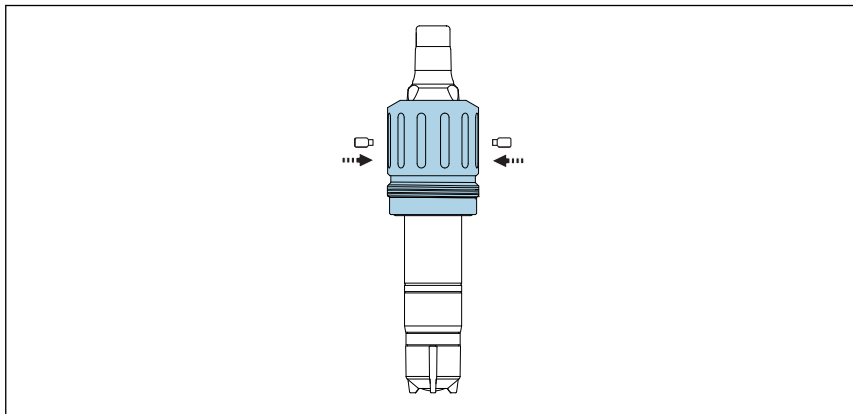
1. Сдвиньте переходник для арматуры Flexdip CYA112 со стороны головки датчика вверх до упора на датчике.



A0034246

11 Сдвиньте переходник для арматуры Flexdip CYA112

2. Закрепите переходник с помощью двух прилагаемых шпилек и винта с шестигранным гнездом в головке (2 мм).



A0041320

3. Вверните датчик в арматуру. Рекомендуется использовать быстросъемный крепеж.



Подробные сведения о монтаже датчика в арматуру Flexdip CYA112 см. в руководстве по эксплуатации арматуры.

5.3 Проверки после монтажа

1. Переходник зафиксирован на месте и не смещается свободно?
2. Датчик смонтирован в арматуре и не подвешен на кабеле?
 - ↳ Смонтируйте датчик в арматуру или непосредственно в присоединение к процессу.
3. Мембранный колпачок герметизирован?
 - ↳ Подтяните или замените.
4. Мембрана исправная и плоская или слегка выгнута (не плоская)?
5. В мембранном колпачке находится достаточный объем электролита?
 - ↳ При необходимости заправьте мембранный колпачок электролитом.

6 Электрическое подключение

⚠ ВНИМАНИЕ

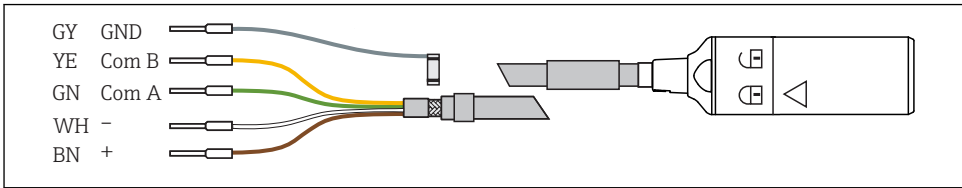
Прибор под напряжением

Неправильное подключение может привести к травме!

- ▶ Электрическое подключение должно осуществляться только специалистами-электротехниками.
- ▶ Электротехник должен предварительно ознакомиться с данным руководством по эксплуатации и следовать всем приведенным в нем указаниям.
- ▶ **Перед** проведением работ по подключению кабелей убедитесь, что ни на один кабель не подано напряжение.

6.1 Подключение датчика

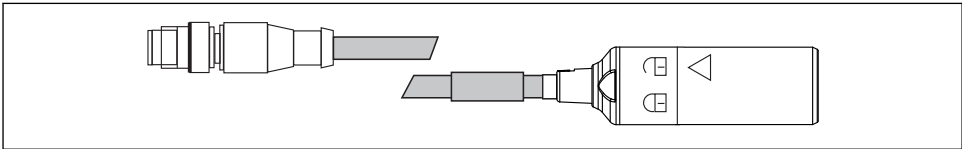
Электрическое подключение к преобразователю выполняется с помощью измерительного кабеля СУК10 или СУК20.



A0024019

12 Измерительный кабель СУК10 /СУК20

- ▶ Для удлинения используйте измерительный кабель СУК11. Максимальная длина кабеля – 100 м (328 футов).



A0018861

13 Электрическое подключение, разъем M12

6.2 Обеспечение степени защиты

Для использования поставляемого прибора по назначению допускаются и являются необходимыми только механические и электрические подключения, описанные в данном документе.

- ▶ Соблюдайте осторожность при выполнении работ.

В противном случае отдельные типы защиты (класс защиты (IP), электробезопасность, помехозащищенность), подтвержденные для данного типа защиты, более не могут гарантироваться в результате, например снятия крышек или ослабления/слабой фиксации концов кабелей.

6.3 Проверка после подключения

Состояние прибора и соответствие техническим требованиям	Указания
Нет ли на датчике, арматуре или кабелях внешних повреждений?	Внешний осмотр
Электрическое подключение	Указания
Подключенные кабели натянуты и не перекручены?	
Достаточна ли длина зачищенных кабельных жил, правильно ли они установлены в клеммной колодке?	Проверьте установку кабельных жил (осторожно потянув).
Все винтовые клеммы должным образом затянуты?	Затяните.
Все кабельные вводы установлены, затянуты и проверены на герметичность?	В случае боковых кабельных вводов убедитесь в том, что кабели изгибаются книзу, для обеспечения дренажа.
Все кабельные вводы направлены вниз или установлены сбоку?	

7 Ввод в эксплуатацию

7.1 Функциональная проверка

Перед первым вводом в эксплуатацию убедитесь в следующем:

- датчик смонтирован должным образом;
- электрическое подключение выполнено должным образом;
- в мембранном колпачке достаточно электролита, и преобразователь не отображает предупреждение о снижении уровня электролита.



Для обеспечения безопасного использования электролита обратите внимание на информацию в паспорте безопасности.



После ввода в эксплуатацию следите за тем, чтобы датчик постоянно оставался влажным.

⚠ ОСТОРОЖНО

Утечка технологической среды

Риск получения травм, вызванных высоким давлением, высокими температурами или химически опасными веществами.

- ▶ Перед подачей давления в арматуру с функцией очистки проверьте правильность подключения системы.
- ▶ Не монтируйте арматуру в технологическую установку, если невозможно обеспечить надлежащее подключение.

7.2 Поляризация датчика

Напряжение, прикладываемое преобразователем между рабочим электродом и контрольным электродом, поляризует поверхность рабочего электрода. Таким образом, после включения преобразователя с подключенным к нему датчиком необходимо дождаться завершения поляризации, прежде чем начать калибровку.

Для получения стабильных значений на дисплее датчики должны пройти следующие периоды поляризации.

Первый ввод в эксплуатацию	60 мин
Повторный ввод в эксплуатацию	30 мин

7.3 Калибровка датчика

Эталонное измерение по методу DPD

Для калибровки измерительной системы выполните колориметрическое сравнительное измерение по методу DPD для измерения содержания диоксида хлора. Диоксид хлора вступает в реакцию с диэтил-п-фенилендиамином (DPD) и образует красный краситель, интенсивность красной окраски увеличивается пропорционально содержанию диоксида хлора.

Интенсивность красной окраски измеряется фотометром, например PF-3 (→ 📄 42).


Фотометр указывает содержание диоксида хлора.

Если фотометр указывает наличие хлора, следуйте инструкциям изготовителя, чтобы конвертировать содержание хлора в содержание диоксида хлора.

Требования

Показания датчика должны быть стабильны (без отклонений или нестабильных значений в течение 5 минут) при стабильной среде. Как правило, это обеспечивается после соблюдения следующих условий:


- Период поляризации завершен;
- Расход стабилен и находится в пределах допустимого диапазона;
- Датчик и среда имеют одинаковую температуру;
- Значение pH находится в пределах допустимого диапазона;
- Опционально:

Для регулировки нулевой точки: был заменен электролит (→  34).

Регулировка нулевой точки

Отсутствует необходимость регулировки нулевой точки за счет стабильности нулевой точки закрытого мембраной датчика.

Однако регулировку нулевой точки можно выполнить в любое время.

1. Для регулировки нулевой точки эксплуатируйте датчик не менее 15 минут в воде без хлора, используя арматуру или защитный колпачок в качестве резервуара.
2. В качестве альтернативы можно использовать гель нулевой точки COY8 →  41.

Калибровка по крутизне



Обязательно выполняйте калибровку по крутизне в следующих случаях:

- После замены мембранного колпачка;
- После замены электролита;
- После заворачивания отвернутого ранее мембранного колпачка.

1. Проследите за тем, чтобы температура технологической среды была постоянной.
2. Отберите репрезентативную пробу для измерения по методу DPD. Это необходимо сделать на близком расстоянии от датчика. Воспользуйтесь отводом для забора проб при его наличии.
3. Определите содержание диоксида хлора с помощью метода DPD.
4. Введите измеренное значение в преобразователь (см. руководство по эксплуатации преобразователя).
5. Для обеспечения наибольшей точности проверьте калибровку через несколько часов или через 24 часа после использования метода DPD.

8 Диагностика и устранение неисправностей

При поиске и устранении неисправностей необходимо учесть все параметры точки измерения. К ним относятся следующее:

- преобразователь;
- электрические разъемы и кабели;
- арматура;
- датчик.

Возможные причины ошибок, указанные в следующей таблице, относятся преимущественно к датчику. Прежде чем приступить к устранению неполадок, убедитесь в том, что выполнены следующие условия эксплуатации.

- Измерение в режиме «температурной компенсации» (можно настроить на преобразователе CM44x) или постоянная температура после калибровки.
- Расход по меньшей мере 15 см/с (0,5 фут/с) (при использовании проточной арматуры Flowfit CCA151).
- Не используются органические хлорирующие средства.



Если значение, измеренное датчиком, существенно отличается от значения, измеренного по методу DPD, сначала выявите все возможные погрешности фотометрическим методом DPD (см. руководство по эксплуатации фотометра). При необходимости несколько раз повторите измерение по методу DPD.

Ошибка	Возможная причина	Устранение
Отсутствует индикация, нет питания датчика	Отсутствует сетевое напряжение преобразователя	▶ Подключите сетевое напряжение
	Отключен соединительный кабель между датчиком и преобразователем	▶ Подключите кабель
	В мембранном колпачке нет электролита	▶ Заправьте мембранный колпачок
	Нет входящего потока среды	▶ Возобновите поток, очистите фильтр
Отображается слишком высокое значение	Поляризация датчика не завершена	▶ Дождитесь завершения поляризации
	Мембрана неисправна	▶ Замените мембранный колпачок
	Шунтирующее сопротивление (например, влага на контактах) на концевике датчика	▶ Снимите мембранный колпачок и протрите насухо рабочий электрод. ▶ Если на дисплее преобразователя не отображается нулевое значение, то имеется шунт: замените датчик
	Попадание инородных окислителей в датчик	▶ Проверьте среду на наличие химикатов

Ошибка	Возможная причина	Устранение
Отображается слишком низкое значение	Мембранный колпачок не полностью затянут	<ul style="list-style-type: none"> ▶ Заправьте мембранный колпачок свежим электролитом → 📄 34 ▶ Плотнo затяните мембранный колпачок
	Мембрана загрязнена	▶ Очистите мембрану → 📄 33
	Пузырьки воздуха на передней стороне мембраны	▶ Выпустите скопившиеся воздушные пузырьки
	Скопление воздушных пузырьков между рабочим электродом и мембраной	<ul style="list-style-type: none"> ▶ Снимите мембранный колпачок и долейте электролит ▶ Удалите воздушный пузырек, постучав по мембранному колпачку снаружи ▶ Заверните мембранный колпачок
	Слишком низкий входящий поток среды	▶ Установите корректный расход
	Попадание инородных окислителей при эталонном измерении по методу DPD	▶ Проверьте среду на наличие химикатов
	Использование органических дезинфицирующих средств	<ul style="list-style-type: none"> ▶ Используйте пригодное вещество (например, согласно стандарту DIN 19643) (для этого может понадобиться заменить воду) ▶ Используйте пригодную для этой цели систему сравнения
Колебания отображаемых данных	Отверстие в мембране	▶ Замените мембранный колпачок

9 Техническое обслуживание



Для обеспечения безопасного использования электролита обратите внимание на информацию в паспорте безопасности.

Для обеспечения эксплуатационной безопасности и надежности всей измерительной системы следует своевременно принимать необходимые меры предосторожности.

УВЕДОМЛЕНИЕ

Влияние на процесс и управление процессом!

- ▶ При выполнении каких-либо работ на системе учитывайте любое потенциальное воздействие, которое может повлиять на систему управления процессом и на сам процесс.
- ▶ В целях обеспечения безопасности следует использовать только оригинальные принадлежности. На оригинальные запасные части после обслуживания предоставляется гарантия на функциональность, точность и надежность.

9.1 График технического обслуживания

Интервал	Операции обслуживания
Если на мембране заметны отложения (био пленка, известковый налет)	Очистите мембрану датчика → 34
Если на поверхности корпуса электрода заметны загрязнения	Очистите корпус электрода → 34
<ul style="list-style-type: none"> ■ Крутизна в зависимости от области применения: <ul style="list-style-type: none"> ■ по меньшей мере через каждые 12 месяцев при постоянных условиях в допустимом диапазоне 0 до 55 °C (32 до 131 °F); ■ при резких температурных перепадах, например, от 10 °C (50 °F) до 25 °C (77 °F) и наоборот, 100 раз ■ Калибровка нулевой точки: <ul style="list-style-type: none"> ■ при эксплуатации в условиях концентрации ниже 0,5 мг/л (ppm); ■ если при заводской калибровке отображается отрицательное измеренное значение 	Калибровка датчика
<ul style="list-style-type: none"> ■ Если активно предупреждение счетчика электролита ■ При замене колпачка ■ Для определения нулевой точки ■ Если крутизна характеристики слишком мала или слишком велика по сравнению с номинальной крутизной, а на мембранном колпачке нет видимых повреждений или загрязнений 	Заправьте мембранный колпачок свежим электролитом → 34
<ul style="list-style-type: none"> ■ При наличии смазки или масляных отложений (темных или прозрачных пятен на мембране) ■ Если крутизна характеристики слишком мала или слишком велика или если токовый сигнал датчика слишком подвержен помехам ■ Если очевидно, что токовый сигнал датчика существенно зависит от температуры (не работает температурная компенсация) 	Замените мембранный колпачок → 35
Если на рабочем электроде или контрольном электроде заметны изменения (отсутствует коричневое покрытие)	Отправьте датчик на регенерацию → 39

9.2 Мероприятия по техническому обслуживанию

9.2.1 Очистка датчика

⚠ ВНИМАНИЕ

Разбавленная хлористоводородная кислота

Хлористоводородная кислота может стать причиной раздражения при контакте с кожей и глазами.

- ▶ При использовании разбавленной хлористоводородной кислоты необходимо использовать средства индивидуальной защиты, такие как защитные очки и перчатки.
- ▶ Избегайте разбрызгивания кислоты.

УВЕДОМЛЕНИЕ

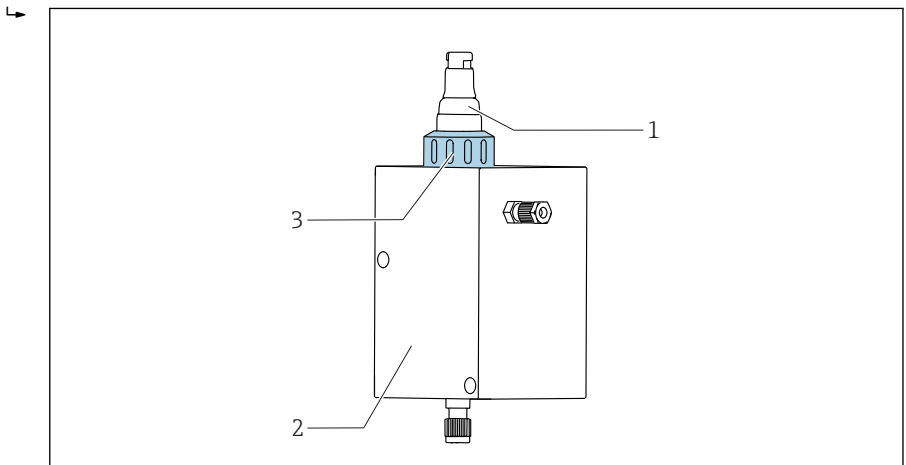
Химические вещества, ослабляющие поверхностное натяжение (например, поверхностно-активные вещества чистящих средств или органические растворители, например спирт, которые могут быть смешаны с водой)

Химреагенты, снижающие поверхностное натяжение, приводят к тому, что мембрана датчика теряет свои особые свойства и защитную функцию, что приводит к погрешности измерений.

- ▶ Не используйте химические вещества, сокращающие поверхностное натяжение.

Снятие датчика с арматуры CCA151

1. Отсоедините кабель.
2. Отверните соединительную гайку с арматуры.



A0034261

- 1 Датчик дезинфекции CCS50D
- 2 Проточная арматура Flowfit CCA151
- 3 Соединительная гайка для крепления датчика дезинфекции CCS50D

3. Извлеките датчик через отверстие арматуры.

Снятие датчика с арматуры CCA250

1. Отсоедините кабель.
2. Выверните датчик вместе с переходником из арматуры.



Разбирать переходник не требуется.



Подробные сведения о снятии датчика с арматуры CCA250 см. в руководстве по эксплуатации арматуры.

Снятие датчика с арматуры CYA112

1. Отсоедините кабель.
2. Выверните датчик вместе с переходником из арматуры.



Разбирать переходник не требуется.



Подробные сведения о снятии датчика с арматуры CYA112 см. в руководстве по эксплуатации арматуры.

Очистка мембраны датчика

Если мембрана заметно загрязнена, например, биопленкой, выполните следующие действия.

1. Снимите датчик с проточной арматуры → 33.
2. Снимите мембранный колпачок → 35.
3. Очистите мембрану механическим способом, струей воды без давления. Кроме того, можно очищать мембрану в течение нескольких минут разбавленными кислотами или предписанными к применению чистящими средствами без каких-либо дополнительных химических добавок.
4. Затем тщательно ополосните водой.
5. Заверните мембранный колпачок на датчик → 35.

Очистка корпуса электрода

1. Снимите датчик с проточной арматуры → 33.
2. Снимите мембранный колпачок → 35.
3. Тщательно протрите золотой электрод мягкой губкой.
4. Ополосните корпус электрода деминерализованной водой, спиртом или р кислотой.
5. Заверните мембранный колпачок на датчик → 35.

9.2.2 Заправка мембранного колпачка свежим электролитом




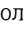
Для обеспечения безопасного использования электролита обратите внимание на информацию в паспорте безопасности.

УВЕДОМЛЕНИЕ**Повреждение мембраны и электродов, воздушные пузырьки**




Возможность ошибки измерения вплоть до отказа точки измерения

- ▶ Избегайте повреждения мембраны и электродов.
- ▶ Электролит является химически нейтральным веществом и не представляет опасности здоровью. Тем не менее не следует проглатывать его и допускать его попадание в глаза.
- ▶ После использования храните резервуар с электролитом в закрытом состоянии. Не переливайте электролит в другие резервуары.
- ▶ Не храните электролит дольше 2 лет. Электролит не должен иметь желтого оттенка. Обращайте внимание на срок годности, указанный на этикетке.
- ▶ Заправляя мембранный колпачок электролитом, избегайте образования воздушных пузырьков.

Заправка мембранного колпачка электролитом

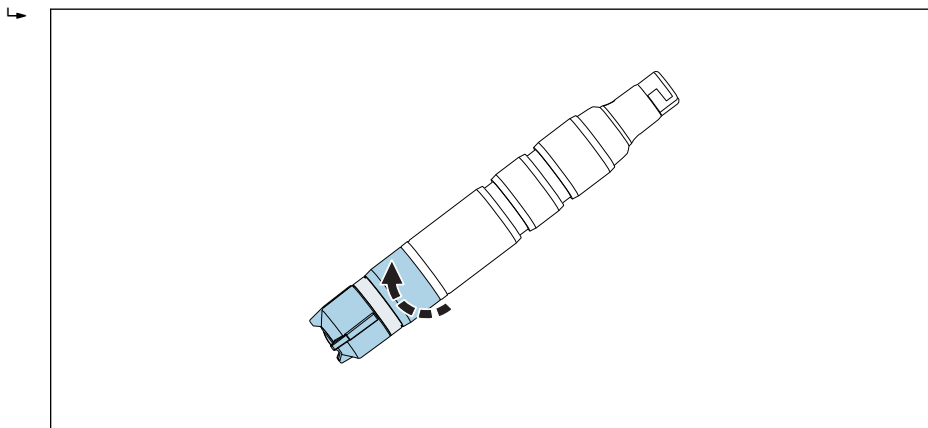
1. Снимите мембранный колпачок →  36.
2. Примерно 7 мл (0,24 fl.oz). Заправьте новый мембранный колпачок электролитом так, чтобы его уровень поднялся до начала внутренней резьбы.
3. Плавное заверните мембранный колпачок до упора →  34. Излишний электролит будет выдавлен через клапан и резьбу.
4. При необходимости протрите датчик и мембранный колпачок насухо с помощью ткани.
5. Переустановите счетчик часов наработки электролита на преобразователе. Подробные сведения см. в руководстве по эксплуатации преобразователя.

9.2.3 Замена мембранного колпачка


1. Снимите датчик с проточной арматуры →  33.
2. Снимите мембранный колпачок →  36.
3. Заправьте новый мембранный колпачок электролитом так, чтобы его уровень поднялся до начала внутренней резьбы.
4. Проверьте, установлено ли на мембранный колпачок уплотнительное кольцо.
5. Заверните новый мембранный колпачок на наконечник датчика →  37.
6. Заворачивайте мембранный колпачок до тех пор, пока мембрана не начнет слегка растягиваться на рабочем электроде (1 мм (0,04 дюйм)).
7. Переустановите счетчик часов наработки мембранного колпачка на преобразователе. Подробные сведения см. в руководстве по эксплуатации преобразователя.

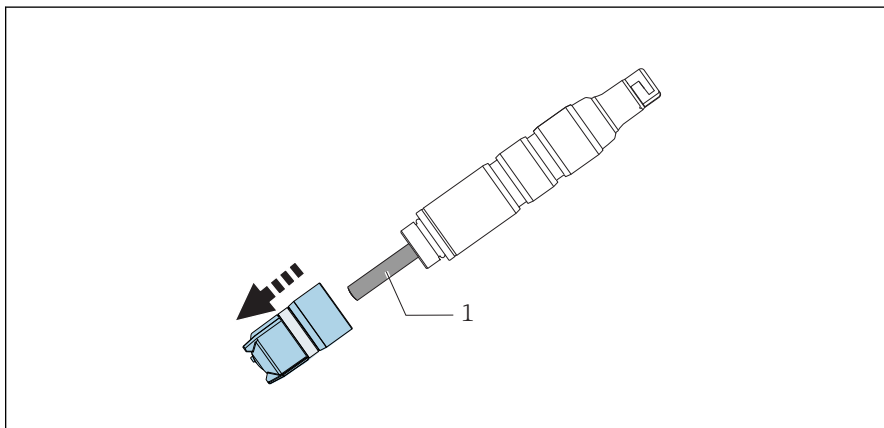
Снятие мембранного колпачка

- ▶ Осторожно вращая, снимите мембранный колпачок.




A0034406

-  14 Осторожно вращайте мембранный колпачок



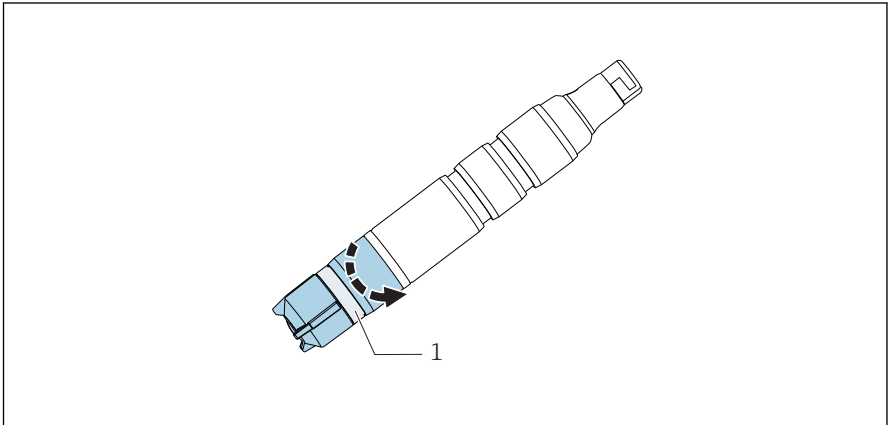
A0034406

-  15 Осторожно снимите мембранный колпачок.

1 Корпус электрода

Наворачивание мембранного колпачка на датчик

- ▶ Заверните мембранный колпачок на наконечник датчика: удерживайте датчик за наконечник. Следите за тем, чтобы клапан оставался чистым.



A0034480

- ▣ 16 Заверните мембранный колпачок: следите за тем, чтобы предохранительный клапан был чистым.

1 Предохранительный клапан


9.2.4 Хранение датчика


Если измерение временно приостановлено и во время хранения будет обеспечено нахождение датчика во влажной среде.

1. Датчик может оставаться в проточной арматуре, если среда из нее не выливается.
2. Если среда из арматуры выливается, то снимите датчик с арматуры.
3. Чтобы поддерживать мембрану во влажном состоянии после снятия датчика, заправьте защитный колпачок электролитом или чистой водой.
4. Наденьте защитный колпачок на датчик → 38.

Во время длительных перерывов в процессе измерения, которые могут привести к иссушению датчика.

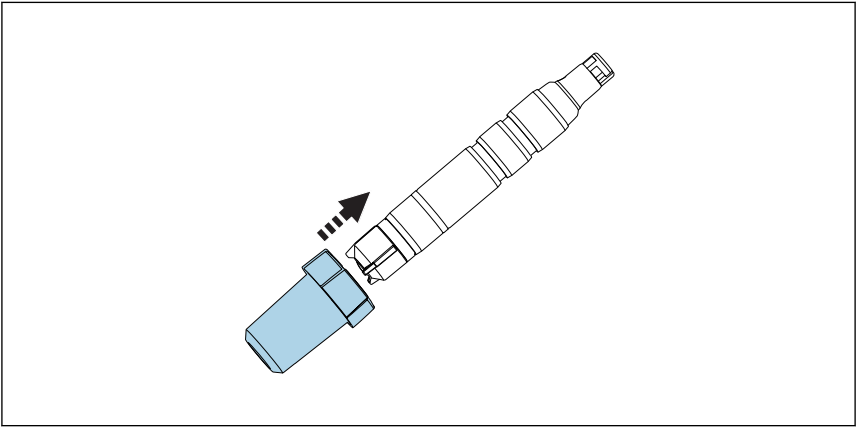
1. Снимите датчик с арматуры.
2. Промойте наконечник датчика и мембранный колпачок холодной водой и просушите.
3. Не натягивая, заверните мембранный колпачок до упора. Это обеспечит некоторое провисание мембраны.
4. Заправьте электролит или чистую воду в защитный колпачок и прикрепите его → 37.

5. При повторном вводе в эксплуатацию соблюдайте ту же процедуру, что и при первом вводе в эксплуатацию →  28.


 Следите за тем, чтобы при длительных перерывах между измерениями не происходило биологическое загрязнение. Удаляйте сплошные органические отложения, такие как пленки бактерий.

Монтаж защитного колпачка на датчик

1. Чтобы поддерживать мембрану во влажном состоянии после снятия датчика, заправьте защитный колпачок электролитом или чистой водой.

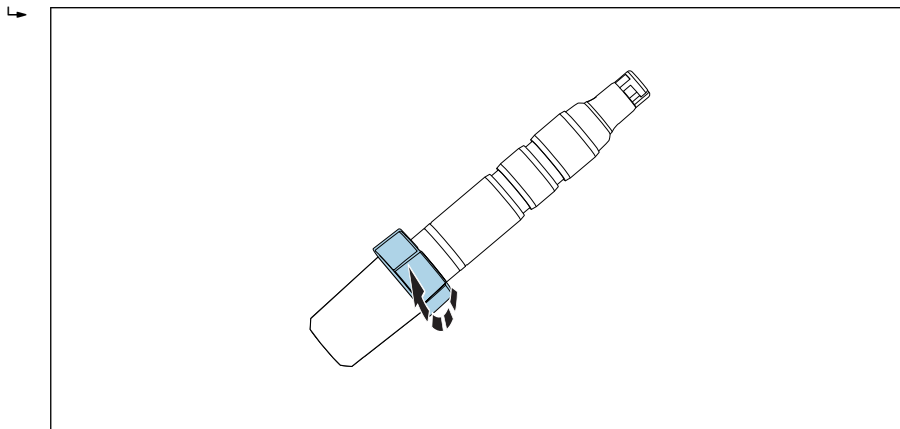


A0034264

 17 *Осторожно наденьте защитный колпачок на мембранный колпачок.*

2. Верхняя часть защитного колпачка находится в открытом положении. Осторожно наденьте защитный колпачок на мембранный колпачок.

3. Закрепите защитный колпачок, повернув его верхнюю часть.



A0034494

- 18 Закрепите защитный колпачок, повернув его верхнюю часть

9.2.5 Регенерация датчика

Во время измерений свойства электролита в датчике постепенно утрачиваются из-за химических реакций. При эксплуатации датчика происходит наращивание на контрольном электроде слоя серебристого хлорида серебра, нанесенного на заводе-изготовителе. Однако это не влияет на реакции, происходящие на рабочем электроде.

Свидетельством влияния на эти реакции является изменение цвета серебристого хлорида серебра. Проведите внешний осмотр и убедитесь в том, что буровато-серый цвет контрольного электрода не изменился. Если цвет контрольного электрода изменился, например если появились точки, цвет стал белым или серебристым, датчик подлежит регенерации.

- ▶ Отправьте датчик на завод изготовителя для регенерации.

10 Ремонт

10.1 Запасные части

Подробную информацию о комплектах запасных частей можно получить с помощью средства поиска запасных частей в Интернете:

www.endress.com/spareparts_consumables

10.2 Возврат

Изделие необходимо вернуть поставщику, если требуется ремонт или заводская калибровка, а также при заказе или доставке неверного прибора. В соответствии с законодательными нормами в отношении компаний с сертифицированной системой менеджмента качества ISO в компании Endress+Hauser действует специальная процедура обращения с бывшей в употреблении продукцией.

Чтобы обеспечить быстрый, безопасный и профессиональный возврат прибора:

- ▶ Для получения информации о процедуре и условиях возврата приборов, обратитесь к веб-сайту www.endress.com/support/return-material.

10.3 Утилизация

Прибор содержит электронные компоненты. Изделие следует утилизировать в качестве электронных отходов.

- ▶ Соблюдайте все местные нормы.

11 Аксессуары

Далее перечислены наиболее важные аксессуары, доступные на момент выпуска настоящей документации.

- ▶ Для получения информации о не указанных здесь аксессуарах обратитесь в сервисный центр или отдел продаж.

11.1 Комплект для технического обслуживания CCV05

Заказ в соответствии со спецификацией

- 2 мембранных колпачка и 1 электролит 50 мл (1,69 fl.oz)
- 1 электролит 50 мл (1,69 fl.oz)
- 2 уплотнительных комплекта

11.2 Аксессуары к прибору

Кабель данных Memosens CYK10

- Для цифровых датчиков с поддержкой технологии Memosens
- Конфигуратор выбранного продукта на странице изделия: www.endress.com/cyk10.



Техническая информация TI00118C.

Кабель данных Memosens CYK11

- Удлинительный кабель для цифровых датчиков, подключаемых по протоколу Memosens.
- Product Configurator на странице изделия: www.endress.com/cyk11.



Техническое описание TI00118C

Лабораторный кабель Memosens CYK20

- Для цифровых датчиков с поддержкой технологии Memosens
- Конфигуратор выбранного продукта на странице изделия: www.endress.com/cyk20.

Flowfit CCA151

- Проточная арматура для датчиков дезинфекции
- Конфигуратор выбранного продукта на странице изделия: www.endress.com/cca151.



Техническая информация TI01357C.

Flowfit CCA250

- Проточная арматура для датчиков дезинфекции и pH/ОВП
- Конфигуратор выбранного продукта на странице изделия: www.endress.com/cca250.



Техническая информация TI00062C.

Flexdip CYA112

- Погружная арматура для промышленной и муниципальной водоочистки и водоотведения.
- Модульная арматура для датчиков, устанавливаемых в открытых бассейнах, каналах и резервуарах.
- Материал: ПВХ или нержавеющая сталь.
- Конфигуратор изделия на странице изделия: www.endress.com/cya112.



Техническое описание TI00432C

Фотометр PF-3

- Компактный переносной фотометр для определения контрольного измеряемого значения.
- Сосуды для реагентов с цветовым кодированием и четкими инструкциями по дозированию.
- Код заказа: 71257946.

Комплектный переходник CCS5xD для арматуры CCA151

- Зажимное кольцо
- Опорное кольцо
- Уплотнительное кольцо
- Код заказа: 71372027

Комплект переходника CCS5x(D) для арматуры CCA250

- Переходник в комплекте с уплотнительными кольцами
- 2 шпильки для крепления
- Код заказа: 71372025

Комплект переходника CCS5x(D) для арматуры CYA112

- Переходник в комплекте с уплотнительными кольцами
- 2 шпильки для крепления
- Код заказа: 71372026

COY8

Гель нулевой точки для кислородных датчиков и датчиков дезинфекции:

- бескислородный и бесхлорный гель для проверки, калибровки нулевой точки и настройки точек измерения кислорода и дезинфекции;
- Product Configurator на странице изделия: www.endress.com/coy8.



Техническое описание TI01244C

12 Технические характеристики

12.1 Вход

12.1.1 Измеренные значения

Диоксид хлора (ClO ₂)	(мг/л, мкг/л, ppm, ppb)
Температура	(°C, °F)

12.1.2 Диапазоны измерений

CCS50D-**11AD	0 до 5 мг/л (ppm) ClO ₂
CCS50D-**11BF	0 до 20 мг/л (ppm) ClO ₂
CCS50D-**11CJ	0 до 200 мг/л (ppm) ClO ₂

12.1.3 Ток сигнала

CCS50D-**11AD	135–250 нА на 1 мг/л (ppm) ClO ₂
CCS50D-**11BF	35–65 нА на 1 мг/л (ppm) ClO ₂
CCS50D-**11CJ	4–8 нА на 1 мг/л (ppm) ClO ₂

12.2 Рабочие характеристики

12.2.1 Эталонные рабочие условия

Температура	20 °C (68 °F)
Значение pH	pH от 6 до 7
Скорость потока	От 40 до 60 см/с
Базовая среда без ClO ₂	Деионизированная вода

12.2.2 Время отклика

T₉₀ < 15 с (после завершения поляризации)

12.2.3 Разрешение измеренного значения датчика

CCS50D-**11AD	0,03 мкг/л (част./млрд) ClO ₂
CCS50D-**11BF	0,13 мкг/л (част./млрд) ClO ₂
CCS50D-**11CJ	1,1 мкг/л (част./млрд) ClO ₂

12.2.4 Максимальная погрешность измерения

$\pm 2\%$ и ± 5 мкг/л (ppb) от измеренного значения (в зависимости от того, какое значение является наибольшим)

	LOD (предел обнаружения) ¹⁾	LOQ (предел количественной оценки)
CCS50D-**11AD	0,0007 мг/л (ppm)	0,002 мг/л (ppm)
CCS50D-**11BF	0,0013 мг/л (ppm)	0,004 мг/л (ppm)
CCS50D-**11CJ	0,0083 мг/л (ppm)	0,025 мг/л (ppm)

1) Основывается на стандарте ISO 15839. Погрешность измерения включает в себя все погрешности датчика и преобразователя (электродной системы). Исключаются погрешности, вызванные материалом изготовления контрольного электрода и выполненными регулировками.

12.2.5 Повторяемость

CCS50D-**11AD	0,002 мг/л (ppm)
CCS50D-**11BF	0,007 мг/л (ppm)
CCS50D-**11CJ	0,025 мг/л (ppm)

12.2.6 Номинальное значение крутизны

CCS50D-**11AD	195 нА на 1 мг/л (ppm) ClO ₂
CCS50D-**11BF	50 нА на 1 мг/л (ppm) ClO ₂
CCS50D-**11CJ	6 нА на 1 мг/л (ppm) ClO ₂

12.2.7 Долговременный дрейф

< 1 % в месяц (среднее значение, определяемое при работе с вариативной концентрацией и в эталонных условиях)

12.2.8 Время поляризации

Первый ввод в эксплуатацию	60 мин
Повторный ввод в эксплуатацию	30 мин

12.2.9 Срок эксплуатации электролита

При 10 % от диапазона измерения и температуре 2 года
20 °C

При 50 % от диапазона измерения и температуре 1 год
20 °C

При максимальной концентрации и температуре 60 дней
55 °C

12.3 Окружающая среда

12.3.1 Температура окружающей среды

-20 до 60 °C (-4 до 140 °F)

12.3.2 Температура хранения

	Длительное хранение – не более 2 лет	Хранение не более 48 ч
С электролитом	0 до 35 °C (32 до 95 °F) (без замерзания)	35 до 50 °C (95 до 122 °F)
Без электролита	-20 до 60 °C (-4 до 140 °F)	

12.3.3 Степень защиты

IP68 (1,8 м (5,91 фут)) столб воды больше 7 дней на уровне 20 °C (68 °F)

12.4 Технологический процесс

12.4.1 Рабочая температура

От 0 до 55 °C (от 32 до 130 °F), без замерзания

12.4.2 Рабочее давление

Входное давление зависит от особенностей крепления и монтажа.

Измерение может выполняться с открытым выходом.

Датчик может работать в технологических процессах с рабочим давлением до 1 бар (14,5 фунт/кв. дюйм) (2 бар абс. (29 psi абс.)).

- ▶ В том, что касается состояния и характеристик датчика, важно соблюдать ограничения скорости потока, указанные в следующей таблице.

	Скорость потока (см/с)	Объемный расход (л/ч)		
		Flowfit CCA250	Flowfit CCA151	Flexdip CYA112
Минимум	15	30	5	Датчик свободно подвешивается в среде; во время монтажа необходимо следить за соблюдением минимально допустимой скорости потока на уровне 15 см/с.
Максимум	80	120	20	

12.4.3 Диапазон значений pH

Диапазон стабильности двуокиси хлора pH от 2 до 10¹⁾ (ClO₂)

Калибровка

pH от 4 до 8

Измерение рН от 4 до 9

При значениях рН > 9 диоксид хлора (ClO₂) становится нестабильным и разлагается.

- 1) До значения рН 3,5, при наличии ионов хлора (Cl⁻), свободный хлор образуется и включается в результаты измерения.

12.4.4 Скорость потока

Не менее 5 л/ч (1,3 галлон/ч), в проточной арматуре Flowfit CCA151

Не менее 30 л/ч (7,9 галлон/ч), в проточной арматуре Flowfit CCA250

12.4.5 Скорость потока

Не менее 15 см/с (0,5 фут/с), например при использовании погружной арматуры Flexdip CYA112

12.5 Механическая конструкция

12.5.1 Размеры

→  16

12.5.2 Масса

Датчик с мембранным колпачком и электролитом (без защитного колпачка и переходника)

Примерно 95 г (3,35 унция).

12.5.3 Материалы

Шток датчика	Полиформальдегид или ПВХ
Мембрана	PVDF
Мембранный колпачок	PVDF
Защитная крышка	<ul style="list-style-type: none"> ■ Резервуар: PC Makrolon (поликарбонат) ■ Уплотнение: Kraiburg TPE TM5MED ■ Крышка: PC Makrolon (поликарбонат)
Уплотнительное кольцо	FKM
Муфта штока датчика	PPS

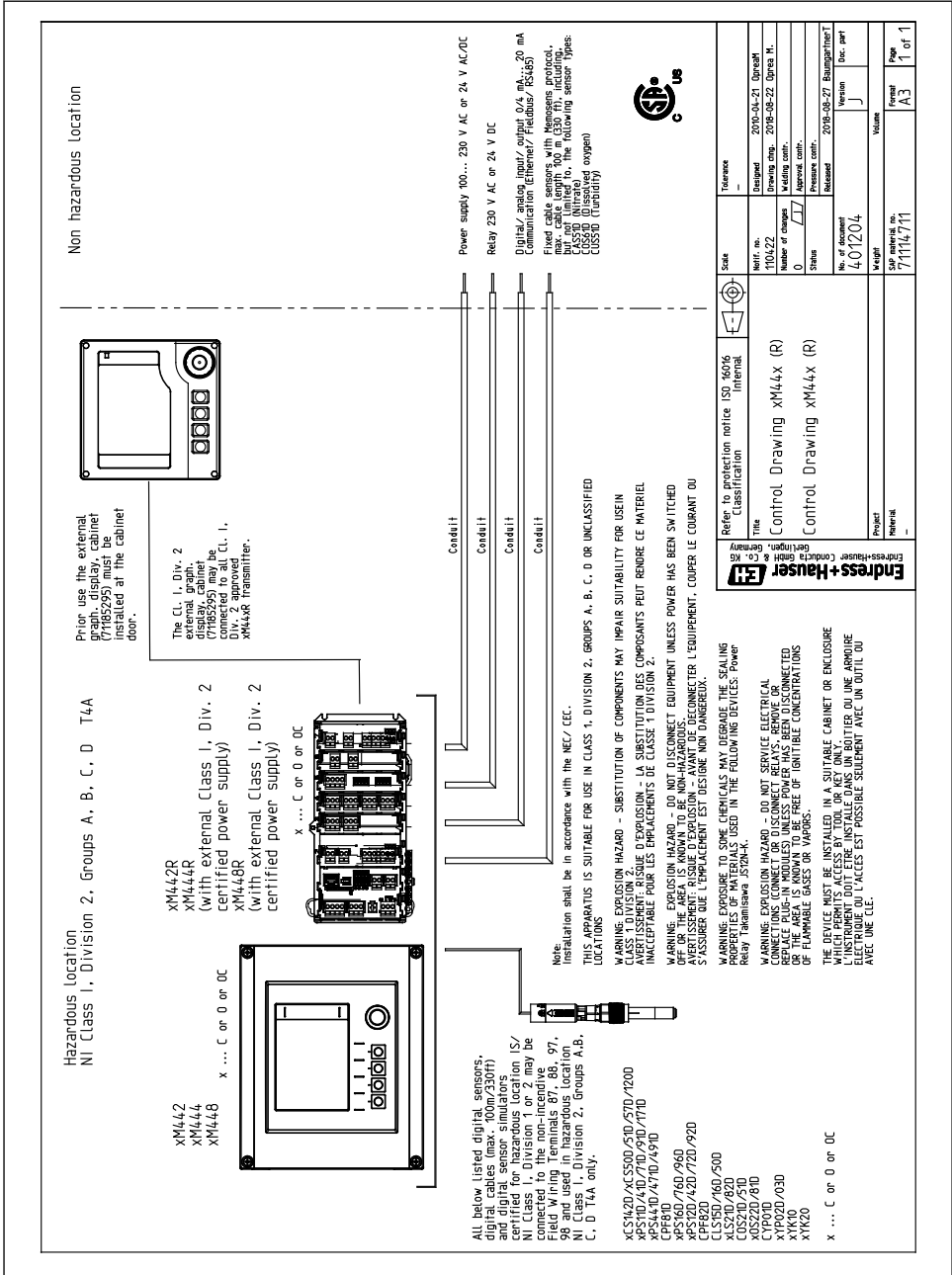
12.5.4 Спецификация кабелей

Макс. 100 м (330 футов), включая удлинение кабеля

13 Монтаж и эксплуатация в опасных условиях Класс I Разд. 2

Искробезопасный прибор для применения в указанных взрывоопасных средах в соответствии со следующими требованиями:

- cCSAus, класс I, разд. 2;
- Газовая группа A, B, C, D;
- Температурный класс T6, $-5\text{ }^{\circ}\text{C}$ ($23\text{ }^{\circ}\text{F}$) < T_a < $55\text{ }^{\circ}\text{C}$ ($131\text{ }^{\circ}\text{F}$);
- Контрольный чертеж: 401204.



Алфавитный указатель

А

Аксессуары 41

В

Влияние на измеряемый сигнал

 Значение рН 9

 Скорость потока 9

 Температура 10

Возврат 40

Время отклика 43

Время поляризации 44

Г

График технического обслуживания 32

Д

Датчик

 Калибровка 28

 Монтаж 17

 Очистка 33

 Подключение 26

 Поляризация 28

 Регенерация 39

 Хранение 37

Диагностика 30

Диапазон значений рН 45

Диапазоны измерений 43

Долговременный дрейф 44

З

Заводская табличка 12

Запасные части 40

Значение рН 9

И

Измеренные значения 43

Измерительная система 17

Изменяемый сигнал 9

Инструкции по монтажу 15

Использование 6

К

Комплект поставки 13

М

Максимальная погрешность измерения 44

Масса 46

Материалы 46

Мероприятия по техническому
обслуживанию 33

Монтаж

 Датчик 17

 Ориентация 15

 Погружная арматура 24

 Проверка 25

 Проточная арматура 22

Морские 13

Н

Назначение 6

Номинальное значение крутизны 44

О

Окружающая среда 45

Описание прибора 8

Ориентация 15

Очистка 33

П

Повторяемость 44

Погружная арматура 24

Подключение

 Обеспечение степени защиты 26

 Проверка 27

Предупреждения 4

Приемка 12

Принцип действия 8

Принцип измерения 8

Проверка

 Монтаж 25

 Подключение 27

 Функция 28

Проверка монтажа 28

Проточная арматура 22, 24

Р

Рабочая температура 45

Рабочее давление 45

Рабочие характеристики 43

Разрешение измеренного значения 43

Регенерация 39

Ремонт 40

С

Сертификаты

 Морские 13

Сертификаты взрывозащиты 13

Символы 4

Скорость потока 9, 46

Спецификация кабелей 46

Срок эксплуатации электролита 44

Степень защиты

 Обеспечение 26

 Технические характеристики 45

Т

Температура 10

Температура окружающей среды 45

Температура хранения 45

Технические характеристики

 Вход 43

 Механическая конструкция 46

 Окружающая среда 45

 Рабочие характеристики 43

 Технологический процесс 45

Технологический процесс 45

У

Указания по технике безопасности 6

Устранение неисправностей 30

Утилизация 40

Ф

Функциональная проверка 28

Х

Хранение 37

Э

Электрическое подключение 26

Эталонные рабочие условия 43



71490403

www.addresses.endress.com
