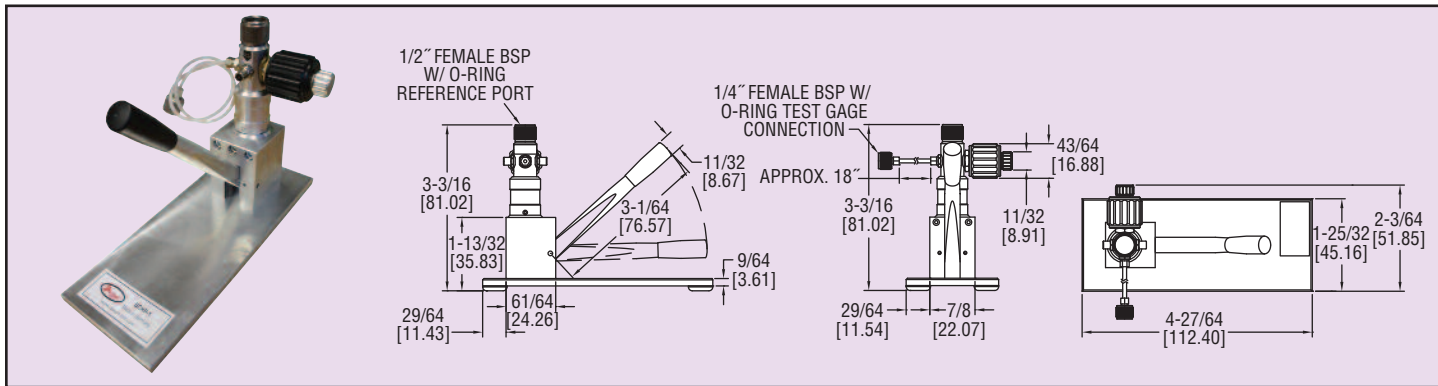




Серия
ВСНР

Насос калибровки низкого давления

Вакуум или давление, Производит до 870 фунтов на квадратный дюйм (60 бар)



Серия ВСНР Калибровочные насосы способны генерировать давление и вакуум для регулировки или калибровки манометров, датчиков или переключателей. Насос с ручным приводом и имеет пневматический диапазон давления от -28 в рт.ст. до 870 фунтов на квадратный дюйм (от -0,95 бар до 60 бар). Двойные порты давления позволяют двум инструментам быть подключенными к насосу без дополнительных фитингов. Серия ВСНР может быть использована в лабораториях и производственных помещениях. Клапан регулировки на этом насосе обеспечивает самые точные измерения.

Модель ВСНР-1, Калибровочный насос

Модель ВСНР-KIT, Тестовый насос с 1/4" NPT Соединениями, Точный прибор регулировки громкости и чехол

ТЕХНИЧЕСКИЕ ХАРАКТЕРИСТИКИ:

Формат: Воздух.

Выходные диапазоны: от -0.95 до 60 бар.

Технологические соединения: 1/4" с внутренней резьбой BSP

Соединение с манометром: 1/2" с внутренней резьбой BSP.

Материалы: Анодированный алюминий, латунь, и ABS.

Вес: 3.8 кг.

АКСЕССУАРЫ

A-VSHP-CASE, Чехол для ВСНР-1

A-VSHP-NPT, 1/4" BSP до 1/8" NPT, 1/4" NPT, 3/8" NPT и 1/2" NPT Набор конвертера для тестирования связи

A-VSHP-VAT, Точный инструмент настройки громкости