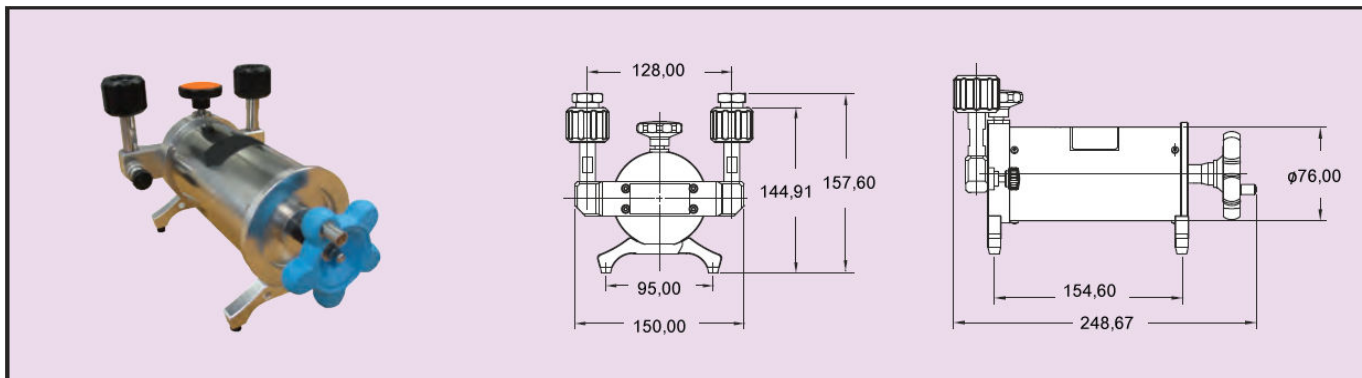




Модель LPCP

Насос для калибровки низкого давления

Высокое разрешение. Предназначен для калибровки манометров и датчиков низкого давления



Насос для калибровки низкого давления модели LPCP с возможностью легкой настройки и стабилизации. Этот ручной насос имеет диапазон давления $\pm 0,4$ бар.. Модель LPCP имеет разъемы для быстрого присоединения и отсоединения устройства. Насос имеет тепловую изоляцию между крышкой и камерой давления, чтобы уменьшить воздействие тепла во время калибровки с микро-давлением. Настраиваемое разрешение до 0,01 Па (0,0001 мбар). Эти особенности делают модель LPCP идеальной для калибровки датчиков давления, прецизионных манометров и других приборов, измеряющих давление.

ОСОБЕННОСТИ

- Портативность
- Разрешение по давлению: 0,01 Па; 0,0001 мбар
- Тепловая изоляция и предохранение от нагрева, нет отрицательных эффектов от изменений температуры
- Открытая структура для удобства обслуживания насоса
- Легкость в эксплуатации: точная настройка давления простым поворотом рукоятки позволяющая калибровать манометры быстро и надежно
- Высокая надежность уплотнений

ХАРАКТЕРИСТИКИ

Среда: Воздух.

Диапазон генерируемого давления: От вакуума до 0,4 бар.

Разрешение для давления: 0,01 Па; 0,0001 мбар.

Материал:

Поршень/адаптеры: Нерж. сталь 316 SS;

Корпус: Сталь/алюминий;

Уплотнения: Buna-N.

Присоединение для тестового манометра: M20*1,5; 1/2" NPT с поставляемыми адаптерами.

Габариты:

Высота: 145 мм;

Основание: 155 мм x 95 мм.

Вес: 1,0 кг.

Модель LPCP, Насос для калибровки низкого давления