

EAC

**ИЗМЕРИТЕЛЬ-РЕГУЛЯТОР
ТЕХНОЛОГИЧЕСКИЙ
ЭЛМЕТРО-ТеИР
(Версия 14)**





42 1198

УТВЕРЖДАЮ
Генеральный директор
ООО "ЭлМетро Групп"



«05» декабрь 2012 г.

УТВЕРЖДАЮ
(раздел 3 «Методика поверки»)
Руководитель ГЦИ СИ
ФГУП "ВНИИМС"



В.Н. Яншин
«05» декабрь 2012 г.

ИЗМЕРИТЕЛИ-РЕГУЛЯТОРЫ ТЕХНОЛОГИЧЕСКИЕ

ЭЛМЕТРО-ТeИР, МЕТРАН-961

Руководство по эксплуатации

3087.000 РЭ

Челябинск 2012

СОДЕРЖАНИЕ

1 ОПИСАНИЕ И РАБОТА.....	4
1.1 Назначение изделия.....	4
1.2 Технические характеристики.....	5
1.3 Состав изделия.....	11
1.4 Устройство и работа.....	11
1.5 Маркировка и пломбирование.....	27
1.6 Упаковка.....	27
2 ИСПОЛЬЗОВАНИЕ ПО НАЗНАЧЕНИЮ.....	28
2.1 Эксплуатационные ограничения.....	28
2.2 Подготовка регулятора к использованию.....	28
2.3 Использование регулятора.....	28
3 МЕТОДИКА ПОВЕРКИ.....	60
3.1 Операции поверки.....	60
3.2 Средства поверки.....	60
3.3 Требования безопасности.....	61
3.4 Условия поверки и подготовка к ней.....	61
3.5 Проведение поверки.....	62
3.6 Оформление результатов поверки.....	65
4 ТЕХНИЧЕСКОЕ ОБСЛУЖИВАНИЕ.....	66
4.1 Общие указания.....	66
4.2 Проверка работоспособности изделия.....	66
4.3 Техническое освидетельствование.....	67
5 ВОЗМОЖНЫЕ НЕИСПРАВНОСТИ И СПОСОБЫ ИХ УСТРАНЕНИЯ.....	68
6 ХРАНЕНИЕ.....	69
7 ТРАНСПОРТИРОВАНИЕ.....	69
ПРИЛОЖЕНИЕ А.....	70
ПРИЛОЖЕНИЕ Б.....	71
ПРИЛОЖЕНИЕ В.....	72
ПРИЛОЖЕНИЕ Г.....	74
ПРИЛОЖЕНИЕ Д.....	76

Настоящее руководство по эксплуатации (РЭ) предназначено для ознакомления обслуживающего персонала с основными техническими характеристиками, указаниями по применению, правилами транспортирования, хранения и другими сведениями, необходимыми для правильной эксплуатации измерителей-регуляторов типа Элметро-ТеИР, Метран-961. При эксплуатации дополнительно руководствоваться паспортом «Измеритель-регулятор технологический».

Регулятор соответствует требованиям по безопасности по ГОСТ Р 52931. По уровню электробезопасности соответствует классу II по ГОСТ 12.2.007.0. Контактные колодки должны быть защищены от случайных прикосновений к ним во время работы. Прибор и корпус установки должны быть заземлены. К работам по монтажу, проверке и обслуживанию регулятора допускаются лица, имеющие группу допуска по электробезопасности не ниже III, изучившие настоящее РЭ и прошедшие инструктаж по технике безопасности.

Изготовитель оставляет за собой право вносить изменения в конструкцию, электрическую схему и программное обеспечение, не ухудшающие характеристики изделия.

1 ОПИСАНИЕ И РАБОТА

1.1 Назначение изделия

1.1.1 Измерители-регуляторы технологические Элметро-ТеИР, Метран-961 предназначены для измерения, контроля и регулирования технологических параметров в различных отраслях промышленности, коммунального и сельского хозяйства.

1.1.2 Порядок записи условного обозначения регулятора при его заказе и в документации другой продукции, в которой он может быть применен:

Регулятор Элметро-ТеИР -3Р -БП -RS485 -Т -ПИД -ГП ТУ 4211-017-99278829-2012

1	2	3	4	5	6	7	8

- 1 – Тип прибора:
Метран-961;
Элметро-ТеИР.
- 2 – Количество и типы дискретных выходов:
1Р – одно реле сигнализации, тип контактов: переключающий;
3Р – три реле; в т.ч. одно реле сигнализации (тип контактов: переключающий), два реле управляющих (тип контактов: замыкающий);
1Р2С – одно реле сигнализации, тип контактов: переключающий, два оптосимистора;
- 3 – Наличие встроенного блока питания +24В датчиков с унифицированным выходным сигналом (при отсутствии БП поле пропустить).
- 4 – **RS-485** – наличие гальванически изолированного интерфейса RS-485 для постоянного подключения к внешней системе управления или ПК;
поле пропущено – технологическая связь с ПК может осуществляться через COM-порт RS-232 с помощью специального кабеля-адаптера, поставляемого по отдельному заказу (один на несколько приборов).
- 5 – Наличие унифицированного токового выхода 0-20, 0-5 или 4-20 мА (конфигурируется), при отсутствии – поле пропустить;
- 6 – Доступность функций регулирования:
поле пропущено – 2-х, 3-х позиционное или П-регулирование (при наличии токового выхода),
ПИД – дополнительно возможно ПИД-регулирование,
ПРОГ – дополнительно возможно программное регулирование, т.е. формирование временного профиля регулируемой величины;
- 7 – **ГП** – поверка (при отсутствии – поле пропустить)
- 8 – Обозначение технических условий ТУ 4211-017-99278829-2012.

1.1.3 Регулятор измеряет температуру (при использовании в качестве первичных преобразователей термопар и термопреобразователей сопротивления) и другие физические величины представленные унифицированными сигналами силы и напряжения постоянного тока, сигналами сопротивления и выполняет функции пози-

ционного, ПИД-регулирования (исполнение **ПИД**), регулирования с программным заданием временного профиля (исполнение **ПРОГ**).

1.1.4 Регулятор выполнен в щитовом исполнении, предназначен для эксплуатации в диапазоне температуры окружающей среды от минус 10 до 60 °С. Регулятор устойчив к воздействию относительной влажности окружающего воздуха до 80% при температуре + 25°С без конденсации влаги, воздействию атмосферного давления от 84 до 106,7 кПа (от 630 до 800 мм рт.ст.), соответствует группе исполнения Р1 по ГОСТ Р 52931. По степени защиты от воздействия пыли и воды регулятор соответствует исполнению IP54 с фронтальной стороны, IP20 – с задней (по ГОСТ 14254).

1.1.5 Внешний вид и габаритные размеры представлены на рисунке А.1.

1.2 Технические характеристики

1.2.1 Регулятор является одноканальным по аналоговому входу, который программно настраивается на следующие типы измерений:

- измерение сигналов термопар;
- измерение сигналов термопреобразователей сопротивления;
- измерение силы постоянного тока;
- измерение напряжения постоянного тока;
- измерение сопротивления постоянному току.

1.2.2 Диапазоны измерений и пределы допускаемых основной и дополнительной погрешностей измерения электрических сигналов приведены в таблице 1.

Таблица 1

Функция	Диапазон	Единица младшего разряда	Пределы допускаемой основной погрешности в диапазоне температур от 15 до 35°С, ±.	Пределы допускаемой дополнительной абсолютной погрешности на каждые 10°С в диапазоне температур от -10 до 15°С и от 35 до 60°С, ±
1	2	3	4	5
Измерение силы постоянного тока	±(0...24) мА	0,01 мА	0,06%ИВ*+8 мкА	10 мкА
Измерение напряжения постоянного тока	±(0...110) мВ	0,1 мВ	0,06%ИВ*+40 мкВ	50 мкВ
	±(0...1,1) В	1 мВ	0,06%ИВ*+0,4 мВ	0,5 мВ
Измерение сопротивления постоянному току	0...325 Ом	0,1 Ом	0,06%ИВ*+0,13 Ом	0,16 Ом
Примечания: * ИВ – значение измеряемой величины.				

1.2.3 Входное сопротивление аналогового входа составляет:

- (50 ± 10) Ом – при измерении тока;

– не менее 10 МОм - при измерении напряжения.

Ток возбуждения при измерении сопротивления $0,42 \text{ мА} \pm 10\%$.

1.2.4 Регулятор обеспечивает измерение выходных сигналов термопар (далее по тексту ТП) по ГОСТ Р 8.585 – 2001 с возможностью компенсации значения термо-ЭДС "холодного спая". Типы ТП, пределы допускаемой основной погрешности и диапазоны измерения выходных сигналов термопар соответствуют значениям, приведенным в таблице 2.

Таблица 2

Тип ТП	Диапазон, °С	Пределы допускаемой основной погрешности в диапазоне температур от 15 до 35 °С, $\pm^\circ\text{C}^*$	Единица младшего разряда индикации, °С
А-1 (ТВР)	0...400	$4,1-0,0038 \cdot T$	0,1; 1**
	400...2200	$1,7+0,0022 \cdot T$	
А-2 (ТВР)	0...300	$4,4-0,006 \cdot T$	
	300...1800	$2,1+0,0017 \cdot T$	
А-3 (ТВР)	0...300	$4,1-0,005 \cdot T$	
	300...1800	$2,1+0,0017 \cdot T$	
J (ТЖК)	-200...0	$0,8-0,013 \cdot T$	
	0...1000	$0,8+0,0005 \cdot T$	
R (ТПП 13)	-50...200	$9,6-0,026 \cdot T$	
	200...1768	4,4	
S (ТПП 10)	-50...200	$9-0,02 \cdot T$	
	200...1700	$5,1-0,0005 \cdot T$	
B (ТПР)	500...1000	$11,7-0,007 \cdot T$	
	1000...1820	$5,3-0,0006 \cdot T$	
E (ТХКн)	-200...0	$0,75-0,012 \cdot T$	
	0...1000	$0,75+0,0004 \cdot T$	
N (ТНН)	-200...0	$1,5-0,02 \cdot T$	
	0...1300	$1,5+0,0003 \cdot T$	
K (ТХА)	-200...0	$1-0,015 \cdot T$	
	0...1300	$1+0,0009 \cdot T$	
M (ТМК)	-200...-100	$-0,4-0,022 \cdot T$	
	-100...100	$1,3-0,005 \cdot T$	
L (ТХК)	-200...0	$0,7-0,012 \cdot T$	
	0...800	$0,7+0,0003 \cdot T$	
T (ТМК)	-200...0	$1,1-0,016 \cdot T$	
	0...400	$1,1-0,0005 \cdot T$	
Примечания Т – измеренное значение температуры; * Погрешность указана без учета погрешности канала компенсации температуры холодного спая. Пределы допускаемой абсолютной погрешности канала компенсации температуры холодного спая $\pm 1^\circ\text{C}$ (включая погрешность термокомпенсационного датчика); ** Зависит от текущей температуры			

1.2.5 Регулятор обеспечивает измерение сигналов термопреобразователей сопротивления (далее по тексту ТС) с НСХ по ГОСТ 6651-2009. Типы ТС, пределы

допускаемой основной погрешности и диапазоны измерения выходных сигналов ТС приведены в таблице 3.

Таблица 3

Тип ТС		Диапазон, °С	Пределы допускаемой основной погрешности в диапазоне температур от 15 до 35 °С, ±°С*	Единица младшего разряда индикатора, °С
Платиновые (ТСП)	50П ($\alpha = 0,00391 \text{ } ^\circ\text{C}^{-1}$)	-200...600	0,8+0,001*Т	0,1
	100П ($\alpha = 0,00391 \text{ } ^\circ\text{C}^{-1}$)		0,5+0,0008*Т	
	Pt50 ($\alpha = 0,00385 \text{ } ^\circ\text{C}^{-1}$)		0,8+0,001*Т	
	Pt100 ($\alpha = 0,00385 \text{ } ^\circ\text{C}^{-1}$)		0,5+0,0008*Т	
Медные (ТСМ)	50М ($\alpha = 0,00428 \text{ } ^\circ\text{C}^{-1}$)	-200...200	0,8+0,0005*Т	
	100М ($\alpha = 0,00428 \text{ } ^\circ\text{C}^{-1}$)		0,5+0,0005*Т	
	Cu50 ($\alpha = 0,00426 \text{ } ^\circ\text{C}^{-1}$)	-50...200	0,8+0,0006*Т	
	Cu100 ($\alpha = 0,00426 \text{ } ^\circ\text{C}^{-1}$)		0,5+0,0006*Т	
Примечания: Т – измеренное значение температуры				

1.2.6 Пределы допускаемой дополнительной погрешности, вызванной изменением температуры окружающей среды, в диапазоне температур от минус 10 °С до плюс 15 °С и от 35 до 60 °С не превышают пределов допускаемой основной погрешности на каждые 10 °С при измерении выходных сигналов ТП и ТС.

1.2.7 Аналоговый вход регулятора обеспечивает детектирование обрывов в цепях первичных преобразователей температуры ТП и ТС, в цепях источников сигнала напряжения и сопротивления.

1.2.8 Регулятор обеспечивает индикацию до 4 значащих разрядов измеряемой величины, а также условное отображение измеряемой величины на светодиодной линейной шкале и индикацию состояния с помощью отдельных светодиодов.

1.2.9 Клавиатура регулятора обеспечивает полное конфигурирование прибора.

1.2.10 Питание регулятора осуществляется от сети переменного однофазного тока напряжением 220 В ± 20% и частотой 50 Гц.

1.2.11 Мощность, потребляемая от сети 220 В, не превышает 10 Вт.

1.2.12 Регулятор имеет релейный выход сигнализации со следующими параметрами:

- тип контактов: переключающий;
- активная нагрузка: ~250В / =30В / 3А;
- реактивная нагрузка: ~250В / =30В / 1,5А (COSφ = 0,75...0,8).

1.2.13 Регулятор в исполнениях **3P** имеет два силовых релейных выхода со следующими параметрами:

- тип контактов: замыкающий;
- активная нагрузка: ~250В / =30В / 7А;
- реактивная нагрузка: ~250В / =30В / 4А (COSφ = 0,75...0,8).

1.2.14 Регулятор в исполнениях **1P2C** имеет два оптосимисторных выхода с детектором перехода напряжения через ноль со следующими параметрами: рабочее напряжение до ~265В, максимальный допустимый ток ~1А.

1.2.15 Регулятор в исполнениях **RS485** обеспечивает поддержку протокола MODBUS RTU в сети на основе физического уровня RS-485 и имеет сервисное программное обеспечение (ПО) для персонального компьютера (ПК).

Примечание: В отсутствии опции RS485 возможно конфигурирование прибора с ПК посредством кабель-адаптера RS-232 (используется один на несколько регуляторов). Кабель-адаптер в комплекте с ПО поставляется по отдельному заказу.

1.2.16 Регулятор в исполнениях **T** имеет изолированный активный аналоговый выход сигналов силы постоянного тока по ГОСТ 26.011-80. Выходной диапазон выбирается программно. Параметры токового выхода приведены в таблице 4.

Таблица 4

Выходной диапазон, мА	Пределы допускаемой основной погрешности в диапазоне температур от 15 до 35 °С, ±	Пределы допускаемой дополнительной погрешности на 10 °С вне диапазона температур от 15 до 35 °С	Максимальное нагрузочное сопротивление, Ом
0 – 5	0,06% · ТВ*+8 мкА	Не более предела основной погрешности	2500
0 – 20			600
4 – 20			
Примечания: * ТВ — текущая величина генерируемого тока.			

1.2.17 Регулятор в исполнении **БП** имеет встроенный источник питания, предназначенный для питания измерительных преобразователей на токовой петле. Параметры источника питания приведены в таблице 5.

Таблица 5

Параметр	Значение		
	не менее	Номинальное	не более
Выходное напряжение при температуре 25°С, В	23,75	24	24,25
Нестабильность выходного напряжения в рабочем диапазоне температур, %	—	—	±1
Выходной ток, мА	0	—	30
Ток срабатывания защиты, мА	40	50	60
Ток короткого замыкания, мА	—	4,5	—

1.2.18 Время установления рабочего режима регулятора после включения питания не превышает 5 секунд.

1.2.19 Регулятор соответствует требованиям электромагнитной совместимости для оборудования класса А по ГОСТ 51522-99.

1.2.19.1 Помехоэмиссия регулятора не превышает норм установленных для оборудования класса А по ГОСТ 51522-99.

1.2.19.2 Регулятор устойчив к магнитному полю промышленной частоты напряженностью до 400 А/м по ГОСТ Р 50648-94, дополнительная погрешность, вызванная воздействием магнитного поля, не превышает основной погрешности.

1.2.19.3 Регулятор устойчив к воздействиям электростатического разряда по ГОСТ Р 51317.4.2:

- с лицевой стороны - воздушный разряд 8 кВ с критерием качества функционирования (далее в п. 1.2.20 – «критерий») А,
- со стороны клеммной колодки – контактный разряд 4кВ, критерий В.

1.2.19.4 Регулятор устойчив к радиочастотному электромагнитному полю в полосе частот 80-1000 МГц по ГОСТ Р 51317.4.3, степень жесткости 2 (3 В/м), критерий А.

1.2.19.5 Регулятор устойчив к импульсным наносекундным помехам по ГОСТ Р 51317.4.4-99 (МЭК 61000-4-4-95):

- степень жесткости испытаний 3 (2 кВ) для порта электропитания переменного тока и релейных, симисторных выходов, критерий А,
- степень жесткости испытаний 2 (1 кВ) для остальных портов, критерий А,

1.2.19.6 Регулятор устойчив к воздействиям микросекундных импульсных помех по ГОСТ Р 51317.4.5:

- со степенью жесткости 3 (2 кВ) при подаче помехи по схеме «провод-земля» и со степенью жесткости 2 (1 кВ) при подаче помехи по схеме «провод-провод» для линий электропитания переменного тока, выхода сигнализации, релейных выходов в исполнениях **3P**, оптосимисторных выходов в исполнениях **1P2C**, критерий А,
- со степенью жесткости 2 (1 кВ) при подаче помехи по схеме «провод-земля» и со степенью жесткости 1 (0,5 кВ) при подаче помехи по схеме «провод-провод» для аналогового входа, встроенного источника питания (в исполнениях **БП**), токового аналогового выхода (в исполнениях **Т**), сетевого интерфейса (в исполнениях **RS485**), критерий В.

1.2.19.7 Регулятор устойчив к радиочастотным кондуктивным помехам 150 кГц – 80 МГц – по ГОСТ Р 51317.4.6-99 (МЭК 61000-4-6-96) – степень жесткости 2 (3 В среднеквадратическое значение). Критерий А.

1.2.19.8 Регулятор устойчив к динамическим изменениям напряжения питающей сети по ГОСТ Р 51317.4.11-99 (МЭК 61000-4-11-94):

к провалам напряжения:

- степень жесткости 4, критерий А;

к прерываниям напряжения:

- степень жесткости 2 - критерий А,
- степень жесткости 3,4 - критерий В;

к выбросам напряжения:

- степени жесткости 4, критерий А.

1.2.20 Электрическая изоляция.

1.2.20.1 Электрическая изоляция при температуре окружающей среды (23 ± 5)°С и относительной влажности 80 % в течение 1 минуты выдерживает переменное напряжение частотой от 45 до 65 Гц со среднеквадратичным значением:

- 1500 В между выводом заземления и остальными цепями;
- 1500 В между клеммами питания переменного тока и остальными цепями;
- 1500 В между дискретным выходом (выход сигнализации, силовые релейные или симисторные выходы) и остальными цепями;
- 500 В между закороченными контактами аналогового входа, встроенного источника питания (в исполнениях **БП**) и закороченными контактами сетевого интерфейса (в исполнениях **RS485**), и закороченными

ченными контактами аналогового выхода (в исполнениях **T**) в различных комбинациях.

1.2.20.2 Электрическая изоляция при температуре окружающей среды $(23 \pm 5)^\circ\text{C}$ и относительной влажности 80 % в течение неограниченного времени выдерживает постоянное напряжение 50 В между закороченными контактами аналогового входа и закороченными контактами встроенного источника питания (в исполнениях **БП**).

1.2.20.3 Электрическое сопротивление изоляции по пунктам 1.2.20.1 и 1.2.20.2 при температуре окружающей среды $(23 \pm 5)^\circ\text{C}$ и относительной влажности 80 % – не менее 20 МОм. Испытательное напряжение 500 В постоянного тока - для изоляции по п. 1.2.20.1. Испытательное напряжение 50 В постоянного тока - для изоляции по п. 1.2.20.2.

1.2.21 Масса регулятора составляет не более 0,5 кг.

1.2.22 Регулятор устойчив к воздействию температуры окружающей среды от минус 10 до $+60^\circ\text{C}$.

1.2.23 Регулятор устойчив к воздействию атмосферного давления от 84 до 106,7 кПа (от 630 до 800 мм рт.ст.) и соответствует группе исполнения **P1** по ГОСТ Р 52931.

1.2.24 Регулятор устойчив к воздействию относительной влажности окружающего воздуха до 80% при температуре $+25^\circ\text{C}$ без конденсации влаги.

1.2.25 По степени защиты от воздействия пыли и воды регулятор соответствует исполнению: с фронтальной стороны IP54, с задней — IP20 по ГОСТ 14254.

1.2.26 Регулятор устойчив к воздействию вибрации соответствующей группе N2 по ГОСТ Р 52931.

1.2.27 Регулятор в транспортной таре выдерживает воздействия:

- температуры окружающей среды от минус 40 до $+70^\circ\text{C}$,
- относительной влажности окружающего воздуха $(95 \pm 3)\%$ при температуре плюс 35°C без конденсации влаги,
- вибрации, соответствующей группе F3 по ГОСТ Р 52931 и действующей во всех направлениях.

1.2.28 Средняя наработка на отказ не менее 50000 ч.

1.2.29 Средняя наработка силового релейного выхода (в исполнении **ЗР**) при периоде коммутаций 1 минута и токе нагрузки 0,5 А составляет не менее 35000 ч.

1.2.30 Средний срок службы – не менее 10 лет.

1.3 Состав изделия

1.3.1 Комплект поставки регулятора приведен в таблице 6.

Таблица 6

Наименование	Количество
Измеритель-регулятор технологический	1 шт.
Набор для щитового крепления прибора	1 компл.
Паспорт ПС	1 экз.
Руководство по эксплуатации РЭ	1 экз. ¹⁾
Диск с ПО	1 шт. ^{1),2)}
Примечания: ¹⁾ При поставке более 5 штук каждые 5 приборов комплектуются 1 экземпляром руководства по эксплуатации (диск с ПО). ²⁾ Поставляется только в комплекте с регуляторами исполнений RS485	

По отдельному заказу поставляется комплектующий программным обеспечением кабель-адаптер RS232 (используется для конфигурирования приборов, не имеющих интерфейса RS-485).

1.3.2 Регулятор представляет собой электронный прибор, в состав которого входят следующие элементы:

- светодиодное табло с четырехразрядным индикатором, линейной шкалой и отдельными светодиодами для отображения состояния выходов и режимов прибора,
- 4-х кнопочная клавиатура,
- универсальный аналоговый вход,
- релейный выход сигнализации,
- сетевой блок питания для питания прибора от сети ~220 В,
- два силовых релейных выхода (в исполнениях **3P**),
- два оптосимисторных выхода (в исполнениях **1P2C**),
- встроенный блок питания 24 В/30 мА (в исполнениях **БП**),
- гальванически развязанный аналоговый токовый выход (в исполнениях **T**),
- интерфейс для связи с компьютером, один из двух типов:
 - Гальванически развязанный сетевой интерфейс RS-485 (в исполнениях **RS485**),
 - интерфейс RS-232 (в отсутствие опции **RS485**) для использования которого необходимо отдельно заказать кабель-адаптер RS232 – один на несколько приборов.

1.4 Устройство и работа

1.4.1 Устройство

Регулятор выполнен в щитовом исполнении. На передней панели прибора расположены:

- светодиодное четырехразрядное табло, линейная светодиодная шкала, отдельные светодиоды;
- клавиатура, с помощью которой выбираются режимы работы прибора и вводятся значения устанавливаемых параметров.

На задней панели расположен клеммный блок с контактами питания 220 В, заземления, аналогового входа, выхода сигнализации, силовых реле (3Р), оптосимисторов (1Р2С) встроенного блока питания 24 В (БП), токового выхода (Т), сетевого интерфейса RS-485 (RS485).

1.4.2 Работа

1.4.2.1 Функциональная схема прибора представлена на рисунке 1.

Первичный преобразователь температуры или датчик с унифицированным выходным сигналом подключается к универсальному аналоговому входу. Входной сигнал может предварительно подаваться на фильтр, подавляющий выбросы, а затем обрабатывается (линеаризация и сдвиг для ТП и ТС, масштабирование и корнеизвлечение для унифицированных сигналов). Затем может производиться цифровая фильтрация для сглаживания сигнала. Полученное значение выводится на светодиодное табло прибора и используется для управления состояниями выходов (выхода сигнализации, выхода 1, выхода 2, аналогового токового выхода).

1.4.2.2 Универсальный аналоговый вход.

Универсальный аналоговый вход позволяет измерять сигналы различных датчиков. Тип входного сигнала выбирается при настройке прибора.

Термоэлектрические преобразователи (термопары, ТП) должны подключаться к прибору с помощью специальных компенсационных проводов, соответствующих применяемой термопаре, к клеммам 5, 6 согласно рисунку Б.1. В приборе предусмотрена компенсация температуры "холодного" спая; для этого используется встроенный датчик температуры находящийся в непосредственной близости от клемм прибора.

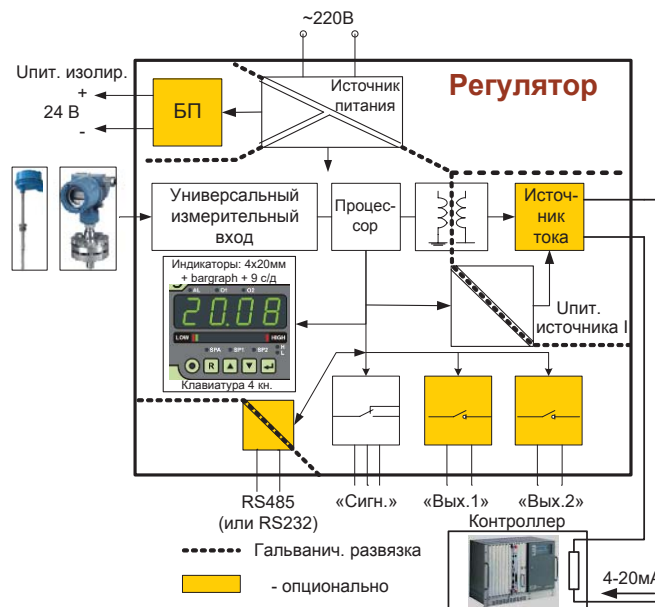


Рисунок 1

Термометры сопротивления могут подключаться к клеммам 5, 6, 7 прибора по трехпроводной и двухпроводной схемам согласно рисунку Б.1.

При измерении температуры с помощью термопар и термометров сопротивления значение измеряемой величины вычисляется по формуле:

$$PV = S + SHIF, \quad (1)$$

где PV – величина, отображаемая на индикаторе и используемая для управления;

S – измеренное значение температуры;

SHIF – значение сдвига, программируемый параметр «SHIF», вводится в подменю «I П».

Сдвиг может быть использован для компенсации разности температур между сенсором и контролируемой средой, между холодным спаем термопары и температурой входных клемм прибора, а также для компенсации ошибки вызванной сопротивлением проводов при двухпроводной схеме подключения датчиков сопротивления.

Схемы подключения датчиков с унифицированными токовыми сигналами приведены в приложении В. При измерении унифицированных сигналов тока и напряжения, сигналов сопротивления используется масштабирование сигнала с линейной или корневой передаточной функцией, значение вычисляется по формулам:

$$\text{линейная: } PV = (\text{In.HI} - \text{In.Lo}) \cdot \frac{S - SL}{SH - SL} + \text{In.Lo} + SHIF, \quad (2)$$

$$\text{корневая: } PV = (\text{In.HI} - \text{In.Lo}) \cdot f\left(\frac{S - SL}{SH - SL}\right) + \text{In.Lo} + SHIF, \quad (3)$$

где PV – величина, отображаемая на индикаторе и используемая для управления;

S – измеренное значение сигнала;

SH, SL – верхняя и нижняя граница диапазона измеряемого сигнала (для примера 4 и 20 мА при установке входного диапазона 4-20 мА);

In.HI, In.Lo – значения измеряемой величины соответствующие границам диапазона, программируемые параметры «I П.HI», «I П.Lo» подменю «I П» соответственно;

$$f(x) = \begin{cases} \sqrt{x}, & \text{для } x > 0,008 \\ 41,7214 \cdot x - 0,244328, & \text{для } 0,006 > x \geq 0,008. \\ x, & \text{для } x \leq 0,006 \end{cases}$$

Есть возможность включить фильтрацию измеряемых значений. Фильтрация может выполняться в два этапа. Фильтр, подавляющий выбросы, обрабатывает входной сигнал до выполнения расчетов измеряемой величины. Параметр фильтра «F L» определяет, сколько измеренных значений (точек) используется для фильтрации («FF» - фильтрация не выполняется). Фильтр способен подавлять импульсы длительностью не более периода измерения умноженного на половину количества точек фильтрации. При использовании этого фильтра нужно учесть, что он вносит дополнительную задержку при измерении, равную периоду измерения, умноженному на половину количества точек фильтрации, что может плохо повлиять на качество регулирования и задерживать срабатывание сигнализации.

КИХ-фильтр «скользящее среднее» позволяет сгладить шумы (второй этап фильтрации входного сигнала). Порядок фильтра (количество точек усреднения) за-

дается в параметре « $FILT$ ». Если параметр « $FILT$ » имеет значение 0, фильтр «скользящее среднее» не используется, и измерения выполняются на максимальной скорости (см. таблицу 7), в противном случае период измерения для всех типов входных сигналов составляет 0,5 секунды.

Таблица 7 – Период измерения при выключенной фильтрации входного сигнала.

Тип входного сигнала	Период измерения, мс
Ток	120
Напряжение	200
Сопротивление, термометры сопротивления (ТС)	440
Термопара (ТП)	440

1.4.2.3 Дискретные выходы (выход сигнализации, оптосимисторные и силовые релейные выходы) могут использоваться для позиционного регулирования и для сигнализации о недопустимом значении измеряемой величины. Для каждого дискретного выхода в пользовательском меню задается одна или две уставки, в зависимости от функции выхода. Уставки выходов могут задаваться относительно других уставок или иметь абсолютное значение. Способ задания уставки для выхода 1, 2 и сигнализации соответственно определяется параметрами « $OUT1$ », « $OUT2$ » и « $ALRT$ ». Для каждого выхода может быть задан гистерезис.

Функции дискретного выхода (см. рисунок 2):

LO - замыкание выхода при значении измеряемой величины меньше уставки,

HI - замыкание выхода при значении измеряемой величины больше уставки,

LOH - замыкание выхода при значении измеряемой величины между двумя уставками,

$LOHH$ - замыкание выхода при значении измеряемой величины вне диапазона, ограниченного двумя уставками,

$TIME$ – функция таймера, доступна только для выхода сигнализации.

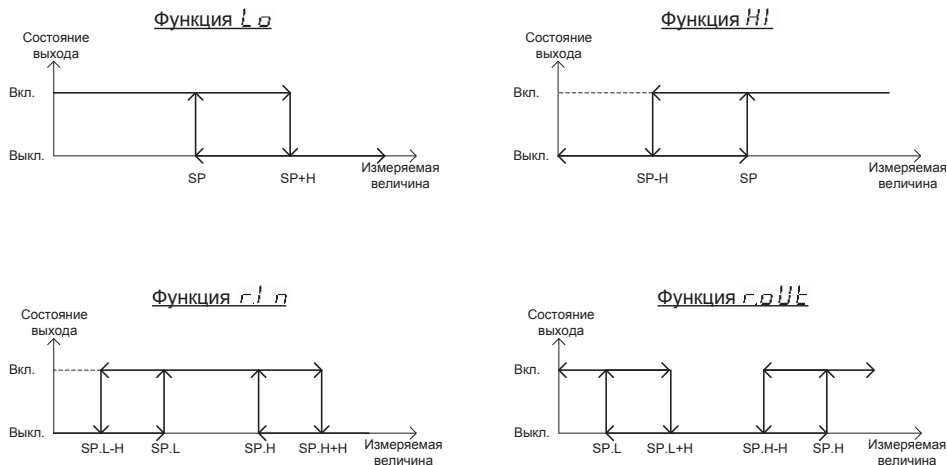


Рисунок 2 – Функции дискретных выходов
 SP – уставка, SP.H – верхняя уставка, SP.L – нижняя уставка, H – гистерезис

Для выхода сигнализации доступна функция таймера.

В режиме таймера (см. рисунок 3) выход сигнализации переводится в выключенное состояние. При выполнении условия запуска (нахождение измеряемой величины в зоне, определяемой параметром « $bAnd$ », около уставки выхода сигнализации « SPA » в течение времени « $t.bnd$ »), таймер запускается на интервал времени, определяемый параметром « $A.tMr$ ». По истечении этого интервала времени, выход сигнализации включается.

Перезапуск сработавшего таймера осуществляется при нажатии кнопки R («СБРОС») в основном режиме работы прибора. Таймер также перезапускается при изменении параметра « $A.tMr$ », уставки « SPA » или уставки, относительно которой работает выход сигнализации. Таймер может устанавливаться на время от 1 минуты до 4,5 суток.

Оставшееся время таймера можно посмотреть, если сконфигурировать пользовательское меню с помощью параметров « $SEL 1$ »...« $SEL 8$ » подменю « opt » меню настроек так, чтобы в нем отображался параметр « $t.rE$ » (оставшееся до срабатывания таймера время в минутах).

В случае возникновения аварийной ситуации (отказ АЦП, неисправность сенсора, повреждение данных в энергонезависимой памяти), таймер останавливается, выход принимает состояние, определяемое параметром « $ALFE$ ». Если таймер не сработал до аварии, то после ее устранения, таймер ожидает условие запуска и продолжает отсчет оставшегося времени с момента детектирования аварии.

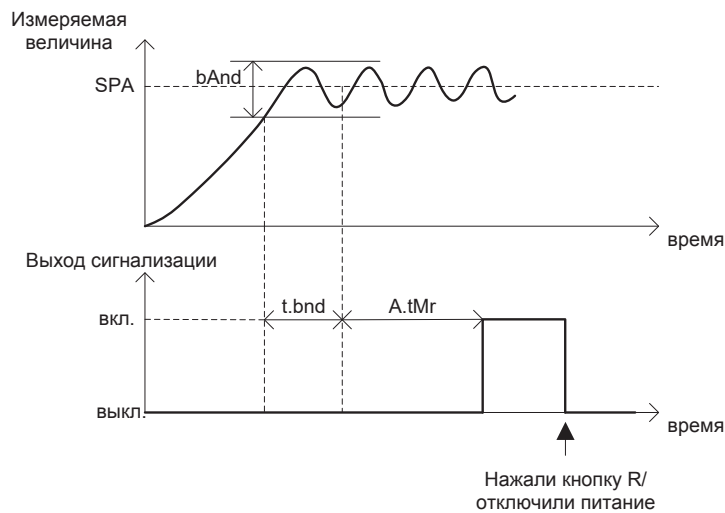


Рисунок 3 – Пример работы выхода сигнализации в режиме таймера (функция « $t.rE$ »).

SPA – уставка выхода сигнализации;

$bAnd$ – зона запуска таймера, программируемый параметр « $bAnd$ »;

$t.bnd$ – время нахождения в зоне запуска, программируемый параметр « $t.bnd$ »;

$A.tMr$ – время выдержки, программируемый параметр « $A.tMr$ ».

Выход сигнализации (если для него не выбрана функция таймера) может работать в одном из следующих режимов (режим задается с помощью параметра « \overline{AL} »):

- \overline{nor} – нормальный режим работы; выход включается при возникновении условия срабатывания сигнализации и выключается при пропадании условия срабатывания сигнализации,
- $\overline{Latched}$ – режим защелкивания; в этом режиме после срабатывания выхода сигнализации, он остается включенным даже после устранения причины срабатывания сигнализации. Защелкнувшийся выход сбрасывается при нажатии кнопки R («СБРОС») в основном рабочем режиме, если нет условий для включения сигнализации,
- \overline{Hold} – функция предотвращает срабатывание сигнализации при включении прибора; первое срабатывание сигнализации в этом режиме блокируется,
- $\overline{Latched}$ – комбинация режимов $\overline{Latched}$ и \overline{Hold} ; первое срабатывание сигнализации блокируется, и выход защелкивается при срабатывании. Защелкнувшийся выход сбрасывается при нажатии кнопки R («СБРОС») в основном рабочем режиме, если нет условий для включения сигнализации.

Для каждого дискретного выхода с помощью параметров « $\overline{d1}$ », « $\overline{d2}$ » и « \overline{AL} » (для выхода 1, 2 и сигнализации соответственно) задается минимальное время между переключениями.

1.4.2.4 Работа аналогового токового выхода.

В приборе исполнения Т есть токовый выход, генерирующий ток в диапазонах 0-5 мА, 4-20 мА, 0-20 мА. Диапазоны переключаются программно с помощью параметра « \overline{AUC} » подменю « \overline{AOUT} » меню настроек.

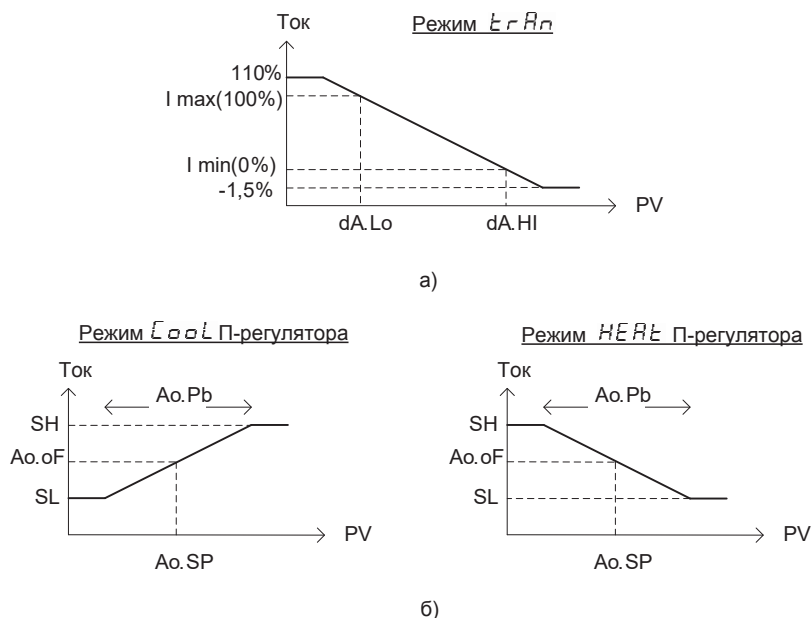


Рисунок 4 – Характеристики токового выхода.

Ток, устанавливаемый на выходе при аварийной ситуации, задается с помощью параметра « PV_{LFL} » в пределах от -2,5% до 115% выходного токового диапазона.

Токовый выход (при отсутствии опции ПИД) может работать в двух режимах:

1.4.2.4.1 Первый режим – ретранслятора измеряемой величины (рисунок 4а). Ток на выходе определяется по формуле:

$$I = (I_{max} - I_{min}) \cdot \frac{PV - dA.Lo}{dA.HI - dA.Lo} + I_{min},$$

где PV - значение измеряемой величины; I_{min} – нижняя граница диапазона токового выхода (например, 0 мА для выхода 0-20 мА); I_{max} – верхняя граница диапазона токового выхода (например, 20 мА для выхода 0-20 мА); dA.Lo - значение измеряемой величины, соответствующее выходному току I_{min} (параметр « $dA.Lo$ », задаваемый в подменю « PV_{SET} » настроек прибора); dA.HI - значение измеряемой величины, соответствующее выходному току I_{max} (параметр « $dA.HI$ », задаваемый в подменю « PV_{SET} »).

Уровни ограничения тока составляют -1,5% и +110% выходного токового диапазона.

1.4.2.4.2 Второй режим – режим пропорционального регулятора (П-регулятора). Работа П-регулятора осуществляется в соответствии с рисунками 4б. Величина выходного тока определяется по следующим формулам:

$$\text{в режиме «НЕСЕТ»: } I = (SH - SL) \cdot f \left(\frac{Ao.oF}{100\%} - \frac{PV - Ao.SP}{Ao.Pb} \right) + SL;$$

$$\text{в режиме «СЕТ»: } I = (SH - SL) \cdot f \left(\frac{Ao.oF}{100\%} + \frac{PV - Ao.SP}{Ao.Pb} \right) + SL;$$

где PV – измеренная величина; SH, SL – соответственно верхняя и нижняя границы выходных токовых диапазонов 0-20, 0-5, 4-20 мА; I – выходной ток; Ao.SP – уставка П-регулятора, параметр « $Ao.SP$ » подменю « PV_{SET} »; Ao.oF, % –постоянная составляющая выходной мощности (выходного тока), используется для компенсации статической ошибки П-регулятора, параметр « $Ao.oF$ » подменю « PV_{SET} »; Ao.Pb – полюса пропорциональности П-регулятора, параметр « $Ao.Pb$ » подменю « PV_{SET} »;

$$f(x) = \begin{cases} 1, & \text{при } x > 1 \\ x, & \text{при } 1 \geq x \geq 0 \\ 0, & \text{при } x < 0 \end{cases}.$$

В приборе исполнении ПИД, токовый выход может работать только в режиме ретранслятора измеряемой величины или использоваться как выход ПИД-регулятора.

1.4.2.5 ПИД-регулятор

ПИД-регулятор (пропорционально-интегрально-дифференциальный регулятор) вырабатывает аналоговое управляющее воздействие, направленное на уменьшение отклонения текущего значения регулируемой величины от уставки. Выходной сигнал ПИД-регулятора (управляющее воздействие) Y(t) в % определяется по формуле:

$$Y(t) = \frac{100\%}{Pb} \cdot \left(e(t) + \frac{1}{\tau_i} \int_0^t e(\tau) d\tau + \tau_d \cdot \frac{de(t)}{dt} \right)$$

где t – текущее значение времени; $e(t)$ – рассогласование (разность между уставкой и измеренным значением регулируемой величины); P_b – полоса пропорциональности (параметр « P_b » подменю « $P^I d$ »); τ_d – постоянная времени упреждения (параметр « τ_d » подменю « $P^I d$ »); τ_i – постоянная времени изодома (параметр « τ_i » подменю « $P^I d$ »).

$$P = \frac{1}{P_b} \cdot e(t) \text{ - пропорциональная часть регулятора; } I = \frac{1}{P_b \cdot \tau_i} \int_0^t e(\tau) d\tau \text{ - интегральная часть, предназначена для исключения статической ошибки регулятора;}$$

$D = \frac{\tau_d}{P_b} \cdot \frac{de(t)}{dt}$ - дифференциальная часть, предназначена для улучшения качества регулирования при воздействии на объект внешних возмущений.

При изменении уставки резко изменяется ошибка регулирования, что приводит к сильному увеличению дифференциальной части. Для устранения этого недостатка в приборе дифференциальная часть вычисляется не от рассогласования, а от измеренной величины (при расчете рассогласования уставка берется с весовым коэффициентом 0):

$$D = -\frac{\tau_d}{P_b} \cdot \frac{dPV(t)}{dt},$$

где $PV(t)$ – значение регулируемой величины в момент времени t .

В регуляторе могут отсутствовать некоторые составляющие, таким образом получают П-регулятор (отсутствуют интегральная и дифференциальная составляющие; « τ_i » и « τ_d » равны нулю), ПИ-регулятор (отсутствует дифференциальная составляющая; « τ_d » равен нулю), ПД-регулятор (отсутствует интегральная составляющая; « τ_i » равен нулю).

При отсутствии интегральной составляющей для регулятора характерна статическая ошибка, которая может быть скомпенсирована добавлением постоянной составляющей управляющего воздействия (параметр « $P^F \tau_i$ » подменю « $P^I d$ »).

Для оптимальной работы ПИД-регулятора должны быть заданы значения параметров « P_b », « τ_i » и « τ_d », корректные для данного объекта регулирования.

1.4.2.5.1 Зона нечувствительности

Для исключения излишних срабатываний дискретных выходов регулятора при небольшом значении рассогласования в формуле вычисления $Y(t)$ вместо $e(t)$ используется значение $e^*(t)$, определяемое следующим образом:

$$\begin{aligned} \text{если } |e(t)| < db, \text{ то } e^*(t) &= 0; \\ \text{если } e(t) > db, \text{ то } e^*(t) &= e(t) - db; \\ \text{если } e(t) < -db, \text{ то } e^*(t) &= e(t) + db, \end{aligned}$$

где db – половина ширины зоны нечувствительности (программируемый параметр « db » подменю « $P^I d$ »).

1.4.2.5.2 Ограничение скорости изменения уставки

Когда регулируемая величина должна плавно возрасть/уменьшаться или чтобы предотвратить скачек управляющего воздействия при изменении уставки регулятора, можно использовать функцию ограничения скорости изменения уставки.

Максимальная скорость изменения уставки задается как значение параметра « τ_v », а единицы скорости параметром « τ_v » подменю « $P^I d$ » меню настроек. При значениях параметра « τ_v » не равных нулю уставка меняется не скачком, а линейно с заданной скоростью.

Текущее значение уставки (значение с учетом ограничения скорости) можно посмотреть, если сконфигурировать пользовательское меню с помощью параметров

«SEL 1»...«SEL 8» подменю «P¹» меню настроек так, чтобы в нем отображался параметр «LSP» (текущее значение уставки ПИД-регулятора).

Если уставки других выходов настроены для работы относительно уставки ПИД-регулятора, они вычисляются относительно значения «LSP».

При включении регулятора с ограничением скорости изменения уставки в качестве начального значения уставки принимается текущее измеренное значение. При нулевом значении параметра «r r» ограничение скорости изменения уставки не выполняется.

1.4.2.5.3 Функция ПИД-регулятора

ПИД-регулятор может быть настроен с помощью параметра «P¹ d¹ F» (функция ПИД-регулятора) подменю «P¹ d¹» для работы в системе с «нагревателем» (функции «d¹ E¹ U» и «R¹ E¹ U» - обратное управление), «холодильником» (функции «d¹ d¹ r» и «R¹ d¹ r» - прямое управление), системе «нагреватель-холодильник» (функции «d¹ r - d¹», «R¹ d¹ - r» и «R¹ r - d¹») или для работы с исполнительными механизмами интегрирующего типа («U¹ R¹ L¹ U» - управление приводом задвижки или регулирующего клапана) либо выключен (функция «n o n E»).

При работе регулятора на исполнительное устройство типа «нагреватель» на выход регулятора выдается значение Y, ограниченное в пределах 0...100%. При работе регулятора на исполнительное устройство типа «холодильник» на выход регулятора выдается значение Y, ограниченное в пределах -100...0% взятое по модулю.

ПИД-регулятор для системы «нагреватель-холодильник» использует для регулирования два исполнительных устройства: «нагреватель» и «холодильник».

При этом к выходам регулятора могут быть подключены различные исполнительные устройства. Для согласования их коэффициентов усиления введен параметр «L¹ P¹ b» (отношение коэффициентов усиления «холодильника» и «нагревателя») подменю «P¹ d¹» меню настроек.

Если при расчете получено положительное значение Y, оно выдается на «нагреватель», на «холодильник» - 0. Если получено отрицательное Y, абсолютное значение Y, скорректированное с учетом разницы коэффициентов усиления, выдается на «холодильник», а на «нагреватель» - 0.

Доступны следующие функции ПИД-регулятора:

«n o n E» - ПИД-регулятор не работает, все выходы функционируют в соответствии с их настройками.

«d¹ d¹ r» - ПИД-регулятор с прямым управлением («холодильник»), выходной сигнал регулятора выдается на выход 1, остальные выходы работают в соответствии с их настройками. Функция доступна для исполнения **3P** и **1P2C**.

«d¹ r E¹ U» - ПИД-регулятор с обратным управлением («нагреватель»), выходной сигнал регулятора выдается на выход 1, остальные выходы работают в соответствии с их настройками. Функция доступна для исполнения **3P** и **1P2C**.

«d¹ r - d¹» - ПИД-регулятор для работы в системе «нагреватель-холодильник», выходной сигнал для управления «нагревателем» выдается на выход 1, для управления «холодильником» - на выход 2. Остальные выходы работают в соответствии с их настройками. Функция доступна для исполнения **3P** и **1P2C**.

«U¹ R¹ L¹ U» - ПИД-регулятор для управления интегрирующим исполнительным механизмом. На выход 1 подается сигнал «больше», на выход 2 - «меньше». Остальные выходы работают в соответствии с их настройками. Функция доступна для исполнения **3P** и **1P2C**.

«R¹ d¹ r» - ПИД-регулятор с прямым управлением («холодильник»), выходной сигнал регулятора выдается на токовый выход, остальные выходы работают в соответствии с их настройками. Функция доступна для исполнения **T**.

« $\overline{P}_r \overline{E} \overline{C}$ » - ПИД-регулятор с обратным управлением («нагреватель»), выходной сигнал регулятора выдается на токовый выход, остальные выходы работают в соответствии с их настройками. Функция доступна для исполнения Т.

« $\overline{P}_d - r$ » - ПИД-регулятор для работы в системе «нагреватель-холодильник», выходной сигнал для управления «нагревателем» выдается на выход 1, для управления «холодильником» – на токовый выход. Остальные выходы работают в соответствии с их настройками. Функция доступна для исполнения 3P-T или 1P2C-T.

« $\overline{P}_r - d$ » - ПИД-регулятор для работы в системе «нагреватель-холодильник», выходной сигнал для управления «нагревателем» выдается на токовый выход, для управления «холодильником» – на выход 1. Остальные выходы работают в соответствии с их настройками. Функция доступна для исполнения 3P-T или 1P2C-T.

1.4.2.5.4 Ограничение на выходной сигнал ПИД-регулятора

Выходной сигнал ПИД-регулятора может быть ограничен снизу значением, задаваемым параметром « $\overline{C} \overline{L} \overline{O}$ », и сверху значением, задаваемым параметром « $\overline{C} \overline{H} \overline{I}$ ». Параметры ограничения выходного сигнала находятся в подменю « $\overline{P} \overline{I} \overline{d}$ » меню настроек.

При управлении исполнительным механизмом интегрирующего типа ограничение управляющего воздействия не выполняется.

1.4.2.5.5 Ограничение скорости изменения выходного сигнала регулятора

Ограничение скорости изменения выходной мощности регулятора необходимо для “безударного” включения исполнительного механизма. Максимальная скорость изменения выходной мощности задается параметром « $\overline{C} \overline{r}$ ».

При управлении исполнительным механизмом интегрирующего типа ограничение скорости изменения управляющего воздействия не выполняется.

1.4.2.5.6 Период следования управляющих импульсов

Для импульсного управления с помощью дискретных выходов выходной сигнал ПИД-регулятора преобразуется в последовательность управляющих импульсов с периодом следования T_{cl} и длительностью, которая определяется по формуле:

$$D = Y \cdot \frac{T_{cl}}{100\%}$$

Период следования управляющих импульсов задается с помощью параметров « $\overline{C} \overline{U} \overline{C} \overline{1}$ » и « $\overline{C} \overline{U} \overline{C} \overline{2}$ » соответственно для выходов 1 и 2.

Для более эффективной работы ПИД-регулятор должен иметь быструю реакцию на изменения регулируемой величины, т.е. период управляющих импульсов должен быть приблизительно равен периоду опроса входа.

Увеличение периода следования управляющих импульсов позволяет при использовании в качестве исполнительного устройства электромагнитного реле или пускателя продлить срок службы силовых контактов, но может ухудшить качество регулирования.

1.4.2.5.7 Ограничение на минимальную длительность управляющих импульсов

Для исключения кратковременных срабатываний исполнительного устройства предусмотрено ограничение минимальной длительности импульса (задается с помощью параметров « $\overline{O} \overline{M} \overline{I} \overline{N}$ » подменю « $\overline{O} \overline{U} \overline{C} \overline{1}$ » и « $\overline{O} \overline{M} \overline{I} \overline{N}$ » подменю « $\overline{O} \overline{U} \overline{C} \overline{2}$ » для выходов 1 и 2 соответственно). При этом если в процессе регулирования возникает необходимость формирования импульсов с длительностью меньше установленной минимальной, то происходит внутреннее накопление импульсов:

- первый импульс с длительностью меньше минимальной не формируется;
- длительность следующего за ним импульса увеличивается на длительность предыдущего, если суммарная длительность оказывается меньше минимальной, то не формируется и этот импульс;

- импульсы не формируются до тех пор, пока их накопленная суммарная длительность не окажется больше минимально допустимой.

Использование алгоритма накопления ограничивает минимальную длительность импульсов, сохраняя необходимый средний уровень сигнала управления.

1.4.2.5.8 Управление исполнительным механизмом интегрирующего типа

Прибор исполнений **3P** или **1P2C** может использоваться для управления исполнительным механизмом интегрирующего типа, таким как привод задвижки или регулирующего клапана.

ВНИМАНИЕ! Регулятор управляет исполнительным механизмом без учета его положения, поэтому во избежание поломки оборудования обязательно должны использоваться концевые выключатели.

Устройство типа задвижка имеет электрический привод, две пары контактов для управления направлением ее вращения. Это устройство управляется импульсными сигналами. При подаче управляющих импульсов на первую пару контактов задвижка перемещается в одну сторону (открывается), при подаче импульсов на вторую – в другую (закрывается).

При управлении задвижкой на выход регулятора выдается не абсолютное значение, а изменения управляющего сигнала, которые потом интегрируются на исполнительном механизме.

Для управления используется модель задвижки, описываемая параметрами подменю « $P1 d$ »: « t_F » – время полного хода задвижки из полностью закрытого в полностью открытое положение; « $t_{\Delta P}$ » – время выборки люфта.

Управляющие импульсы выдаются с периодом, определяемым параметром « $CC I$ » подменю « $OUT I$ ».

Длительность управляющих импульсов определяется по формуле:

$$D = \frac{T_F * |\Delta Y|}{100\%},$$

где T_F – время полного хода задвижки (параметр « t_F »); ΔY – изменение выходного сигнала ПИД-регулятора.

При изменении знака ΔY к длительности управляющего импульса прибавляется время выборки люфта (параметр « $t_{\Delta P}$ »).

Ограничение на минимальную длительность импульса задается с помощью параметра « $min t$ » подменю « $OUT I$ ».

Если длительность импульса получилась менее минимальной, она принимается равной нулю, ΔY учитывается в следующем цикле.

1.4.2.5.9 Автоматическая настройка ПИД-регулятора.

В режиме автоматической настройки на выходе ПИД-регулятора устанавливается нулевая мощность, происходит ожидание стабилизации сигнала на входе регулятора. Затем ПИД-регулятор подает на объект ступенчатое воздействие величиной 10% от максимума, после чего происходит запоминание переходной характеристики объекта. В случае, если регулятор настроен для работы в системе «нагреватель-холодильник», подача ступенчатого воздействия и снятие переходной характеристики происходит дважды: для нагревателя и холодильника. По полученной реакции объекта на воздействие рассчитываются коэффициенты ПИД-регулятора.

1.4.2.6 Ограничение диапазона допустимых значений уставок.

На значения уставок могут быть наложены ограничения. Для этого используются параметры « $SPbH$ », « $SPbL$ » подменю настроек « SPt », которые ограничивают соответственно сверху и снизу диапазон допустимых значений всех уставок.

1.4.2.7 Передача данных.

Опционально в приборе может присутствовать интерфейс RS-485. Примеры возможного подключения прибора к сети RS-485 приведены на рисунке В.2 тип терминаторов, количество и номинальное значение резисторов смещения определяет проектировщик сети.

Регулятор поддерживает режим RTU протокола Modbus для передачи данных в систему управления (подробную информацию о протоколе можно узнать в internet по адресу www.modbus.org).

Протокол предполагает наличие в сети одного ведущего устройства и ведомых устройств, которые передают данные по запросу ведущего устройства. Ведущее устройство может адресовать запрос конкретному ведомому устройству по его адресу (1...247) и ожидает его ответа или сразу всем устройствам по широковещательному адресу 0. В случае широковещательного запроса ведомые устройства выполняют команду без возвращения ответа (такой способ адресации актуален только для команд записи).

Адрес прибора в сети Modbus задается с помощью параметра «*Адрес*» подменю «*Сеть*» меню настройки.

В сети не должно быть устройств с одинаковыми адресами, т.к. это может привести к ненормальному поведению всей сети.

Данные передаются в кадре, содержащем: 1 стартовый бит, 8 бит данных, бит четности/нечетности (может отсутствовать), 1 стоповый бит или 2 стоповых бита при отсутствии бита четности/нечетности. Поддерживаются скорости передачи данных от 1200 бит/с до 115200 бит/с. Режим контроля четности/нечетности определяется параметром «*Паритет*», а скорость передачи параметром «*Скорость*» подменю «*Сеть*» меню настройки.

Формат сообщения

Запрос от ведущего устройства состоит из следующих полей:

Адрес ведомого	Код функции	Данные команды	Контрольный код
----------------	-------------	----------------	-----------------

Адрес ведомого – адрес устройства, к которому направляется запрос (1-247 или 0);

Код функции – определяет какое действие должно выполнить ведомое устройство;

Данные команды – данные, необходимые для выполнения действия, зависят от функции;

Контрольный код – код для контроля целостности сообщения (CRC16).

Ответ ведомого устройства имеет формат подобный запросу ведущего устройства.

Если в запросе содержатся ошибки (не поддерживаемая функция, неправильный адрес или данные и т.п.), ведомое устройство возвращает сообщение об ошибке: адрес ведомого, код функции с установленным в 1 старшим битом, байт данных с кодом ошибки и контрольный код.

Ведущее устройство может посылать запрос ведомому после получения ответа на предыдущий запрос или по истечению тайм-аута.

1.4.2.7.1 Поддерживаемые функции.

Поддерживаемые в приборе функции протокола: 03 (чтение блока регистров), 06 (запись одного регистра), 16 (запись блока регистров). Таблица параметров, доступных по Modbus, приведена в приложении Д. Широковещательная адресация актуальна только для команд 06 и 16.

Для функции 03 рекомендуется установить тайм-аут на время более 100 мс. Для функции 06 – не менее 200 мс. Для функции 16 – не менее (200·N) мс, где N – количество записываемых регистров. Время между запросом и ответом не менее 20 мс.

Функция 03: чтение регистров.

Этот код функции используется для чтения содержимого последовательного блока регистров из устройства.

Формат запроса

Назначение	Размер	Значение
Адрес ведомого устройства	1 байт	1...247
Код функции	1 байт	3
Старший байт адреса первого регистра	1 байт	0...65535
Младший байт адреса первого регистра	1 байт	
Старший байт количества регистров	1 байт	1...125
Младший байт количества регистров	1 байт	
Младший байт CRC16	1 байт	0...65535
Старший байт CRC16	1 байт	

Формат ответа

Назначение	Размер	Значение
Адрес ведомого устройства	1 байт	1...247
Код функции	1 байт	3
Количество байтов в ответе	1 байт	2*N
Старший байт значения регистра 1	1 байт	0...65535
Младший байт значения регистра 1	1 байт	
...		
Старший байт значения регистра N	1 байт	0...65535
Младший байт значения регистра N	1 байт	
Младший байт CRC16	1 байт	0...65535
Старший байт CRC16	1 байт	

N – количество регистров.

Формат ответа с ошибкой

Назначение	Размер	Значение
Адрес ведомого устройства	1 байт	1...247
Код функции	1 байт	131
Код ошибки	1 байт	2 – неправильный адрес (регистр с таким адресом отсутствует); 3 – неправильные данные (неправильное количество регистров в запросе); 4 – сбой устройства при выполнении команды (один из регистров не может быть прочитан);
Младший байт CRC16	1 байт	0...65535
Старший байт CRC16	1 байт	

Функция 06: запись одного регистра.

Этот код функции используется для записи значения в один из регистров устройства.

Формат запроса

Назначение	Размер	Значение
Адрес ведомого устройства	1 байт	0...247
Код функции	1 байт	6
Старший байт адреса регистра	1 байт	0...65535
Младший байт адреса регистра	1 байт	
Старший байт записываемого значения	1 байт	0...65535
Младший байт записываемого значения	1 байт	
Младший байт CRC16	1 байт	0...65535
Старший байт CRC16	1 байт	

Формат ответа

Назначение	Размер	Значение
Адрес ведомого устройства	1 байт	1...247
Код функции	1 байт	6
Старший байт адреса регистра	1 байт	0...65535
Младший байт адреса регистра	1 байт	
Старший байт записываемого значения	1 байт	0...65535
Младший байт записываемого значения	1 байт	
Младший байт CRC16	1 байт	0...65535
Старший байт CRC16	1 байт	

Формат ответа с ошибкой

Назначение	Размер	Значение
Адрес ведомого устройства	1 байт	1...247
Код функции	1 байт	134
Код ошибки	1 байт	2 – неправильный адрес (регистр с таким адресом отсутствует); 3 – неправильные данные (неправильное записываемое значение); 4 – сбой устройства при выполнении команды (регистр не может быть записан, не удалось записать из-за неисправности энергонезависимой памяти или по причине пропадания питания);
Младший байт CRC16	1 байт	0...65535
Старший байт CRC16	1 байт	

Команду можно использовать для записи FLOAT параметров, в этом случае первым должен записываться регистр с меньшим адресом.

Функция 16: запись регистров

Этот код функции используется для записи последовательного блока регистров (до 120) устройства.

Формат запроса

Назначение	Размер	Значение
Адрес ведомого устройства	1 байт	0...247
Код функции	1 байт	16
Старший байт адреса первого регистра	1 байт	0...65535
Младший байт адреса первого регистра	1 байт	
Старший байт количества регистров	1 байт	1...120
Младший байт количества регистров	1 байт	
Количество байтов данных	1 байт	2 * N
Старший байт записываемого значения 1	1 байт	0...65535
Младший байт записываемого значения 1	1 байт	
...		
Старший байт записываемого значения N	1 байт	0...65535
Младший байт записываемого значения N	1 байт	
Младший байт CRC16	1 байт	0...65535
Старший байт CRC16	1 байт	

N – количество регистров.

Формат ответа

Назначение	Размер	Значение
Адрес ведомого устройства	1 байт	1...247
Код функции	1 байт	16
Старший байт адреса первого регистра	1 байт	0...65535
Младший байт адреса первого регистра	1 байт	
Старший байт количества регистров	1 байт	1...120
Младший байт количества регистров	1 байт	
Младший байт CRC16	1 байт	0...65535
Старший байт CRC16	1 байт	

Формат ответа с ошибкой

Назначение	Размер	Значение
Адрес ведомого устройства	1 байт	1...247
Код функции	1 байт	144
Код ошибки	1 байт	2 – неправильный адрес (регистр с таким адресом отсутствует); 3 – неправильное количество регистров в запросе; неправильные данные (неправильное записываемое значение); 4 – сбой устройства при выполнении команды (регистр не может быть записан, не удалось записать из-за неисправности энергонезависимой памяти или по причине пропадания питания);
Младший байт CRC16	1 байт	0...65535
Старший байт CRC16	1 байт	

На запрос с кодом функции отличным от 3, 6, 16 будет возвращен ответ с кодом ошибки 1 (не поддерживаемая функция).

1.4.2.7.2 Типы данных.

Следующие типы данных поддерживаются прибором:

UINT

Целое беззнаковое, занимает 2 байта (1 регистр). Порядок следования байтов при передаче по Modbus (байт 1 передается первым):

байт 1	байт 0
Старший байт числа	Младший байт числа

INT

Целое знаковое, занимает 2 байта (1 регистр) и представлено в дополнительном коде. Порядок следования байтов при передаче по Modbus такой же, как у UINT.

FLOAT

Число в формате с плавающей точкой (IEEE 754), занимает 4 байта (2 соседних регистра):

байт 3	байт 2	байт 1	байт 0
SEEEEEEE (Старший байт)	EMMMMMMM	MMMMMMMM	MMMMMMMM (Младший байт)

где S – бит знака, E – биты экспоненты, M – биты мантиссы

Порядок следования байтов при передаче по Modbus (байты слева передаются первыми, адрес регистра 2 на 1 больше адреса регистра 1):

регистр 1		регистр 2	
байт 1 MMMMMMMM	байт 0 MMMMMMMM	байт 3 SEEEEEEE	байт 2 EMMMMMMM

1.4.2.8 Аварийные ситуации.

Прибор постоянно выполняет самодиагностику. Возможные неисправности и соответствующие сообщения, выводимые на табло прибора, приведены в таблице 8.

Таблица 8

Сообщение	Неисправность
$A_d.E_r$	Неисправность АЦП
$S_b.E_r$	Неисправность сенсора
$E.E.E_r$	Ошибка данных в энергонезависимой памяти
$F_d.E_r$	Ошибка заводских данных в энергонезависимой памяти
$L.F.E_r$	Ошибка калибровочных коэффициентов
$n.L.E_r$	Неисправность/ошибки в работе микроконтроллера

При возникновении аварийной ситуации, прибор прекращает регулирование и устанавливает дискретные выходы (даже если для них определена функция «поллЕ») и аналоговый токовый выход в заданные в настройках состояния (если выходы не используются ПИД-регулятором).

Поведение ПИД-регулятора при аварийных ситуациях настраивается с помощью параметров « $F.L.n.d$ » и « $F.L.L.r$ » подменю « $Pi.d$ ».

« $F.L.n.d$ » – определяет состояние выхода ПИД-регулятора при авариях: « $b.P.L.S$ » – на выходе остается значение, которое было непосредственно перед аварией; « $F.L.L.r$ » – на выходе устанавливается фиксированное значение, определяемое параметром « $F.L.L.r$ ».

Если для ПИД-регулятора установлена функция « $u.P.L.u$ » (управление исполнительным механизмом интегрирующего типа), значение параметра « $F.L.n.d$ » не влияет на работу прибора, всегда устанавливается фиксированное значение, опре-

деляемое параметром «FLLE»: «ПОНЕ» – не перемещать; «PЕП» – полностью открыть; «LСS» – полностью закрыть.

1.5 Маркировка и пломбирование

1.5.1 Маркировка нанесена на заднюю (боковую) поверхность прибора и содержит следующую информацию:

- наименование,
- товарный знак предприятия-изготовителя,
- знак утверждения типа средств измерений по ПР 50.2.009,
- условное обозначение прибора,
- порядковый номер по системе нумерации предприятия-изготовителя,
- дата изготовления (год и месяц).

1.5.2 На потребительскую тару наклеена этикетка, содержащая:

- товарный знак или наименование предприятия-изготовителя,
- наименование,
- дата выпуска (год и месяц),
- штамп ОТК.

1.5.3 На транспортной таре в соответствии с ГОСТ 14192 нанесены несмываемой краской, контрастной цвету тары, основные, дополнительные информационные надписи и манипуляционные знаки, соответствующие обозначениям: "Осторожно - хрупкое!", "Беречь от влаги" и "Верх".

1.6 Упаковка

1.6.1 Упаковка прибора обеспечивает его сохранность при хранении и транспортировании.

1.6.2 Консервация обеспечивается помещением прибора в чехол из полиэтиленовой пленки.

1.6.3 Прибор в чехле из полиэтиленовой пленки ГОСТ 10354 уложен в потребительскую тару – коробку из картона по ГОСТ 7933 или гофрированного картона по ГОСТ 7376.

Вместе с прибором в коробку уложена техническая документация.

1.6.4 Стыки клапанов картонной коробки заклеены клеевой лентой. На коробке наклеена этикетка, указанная в п. 1.5.2.

1.6.5 Приборы в потребительской таре могут быть уложены в транспортную тару - ящики типа II – 1 или II – 2 по ГОСТ 5959.

1.6.6 При транспортировании в районы Крайнего Севера и труднодоступные районы приборы должны быть упакованы в ящики по ГОСТ 2991.

2 ИСПОЛЬЗОВАНИЕ ПО НАЗНАЧЕНИЮ

2.1 Эксплуатационные ограничения

2.1.1 Максимально допустимое рабочее напряжение питания ~264 В.

2.1.2 Максимально допустимое значение напряжения между двумя любыми контактами аналогового входа: 42 В.

2.2 Подготовка регулятора к использованию

2.2.1 Меры безопасности

ВНИМАНИЕ! Клеммы прибора доступны к прикосновению в процессе монтажа прибора в щит, на них может присутствовать опасное для жизни напряжение. К работам по монтажу и обслуживанию регулятора допускаются лица, имеющие группу допуска по электробезопасности не ниже III, изучившие комплект эксплуатационных документов и прошедшие инструктаж по технике безопасности.

Регулятор соответствует требованиям по безопасности по ГОСТ Р 52931. По уровню электробезопасности соответствует классу II по ГОСТ 12.2.007.0.

2.2.2 Подготовка к работе

Внимательно изучить руководство по эксплуатации.

Извлечь регулятор из транспортной тары. Проверить комплектность и убедиться в отсутствии внешних повреждений. В холодное время года регулятор необходимо выдержать в нормальных климатических условиях не менее трех часов.

2.2.3 Установить регулятор на рабочем месте, обеспечив удобство работы.

При этом должны соблюдаться следующие требования:

- среда, окружающая прибор, не должна содержать примесей, вызывающих коррозию его деталей;
- регулятор не должен подвергаться воздействию тепловых потоков воздуха;
- при установке изделие ориентировать по надписям на лицевой и задней поверхности;
- контактные колодки должны быть защищены от случайных прикосновений к ним во время работы (при эксплуатации);
- прибор и корпус установки должны быть заземлены.

2.2.4 Соединить регулятор с сетью питания и внешними устройствами в соответствии с назначением клемм прибора и схемами подключения, приведенными в приложениях Б, В.

2.2.5 Выполнить настройку прибора в соответствии с потребностями системы:

- настроить параметры входа (п. 1.4.2.2).
- настроить ПИД-регулятор (п. 1.4.2.5)
- настроить используемые выходы (п. 1.4.2.3, п. 1.4.2.4).
- настроить параметры связи (Таблица 11, подменю « $\overline{\text{СПП}}$ »).
- настроить опции прибора (Таблица 11, подменю « $\overline{\text{P}}\overline{\text{E}}$ »).

2.3 Использование регулятора

2.3.1 После установки и настройки прибор готов к работе.

2.3.2 Прибор может находиться в следующих режимах.

- Рабочий режим. В этом режиме прибор измеряет входной сигнал аналогового входа и в зависимости от измеренной величины управляет дискретными выходами и аналоговым токовым выходом в соответствии с настройками. Данный режим устанавливается по умолчанию при включении прибора. При нахождении в пользовательском меню или меню настроек, изменении параметров в этих меню, прибор продолжает выполнять измерения и управляет выходами.
- Режим ручного управления ПИД-регулятором. В этом режиме прибор измеряет входной сигнал, но выходное значение регулятора задается оператором вручную. Режим может использоваться для ручной настройки ПИД-регулятора на объект регулирования. См. описание ниже.
- Тестовый режим. В этом режиме измерение сигналов универсального аналогового входа не выполняется, вместо этого пользователь может задавать значение измеряемой величины с клавиатуры прибора. Режим может использоваться для тестирования работоспособности выходов прибора и логики их работы. См. описание ниже.
- Аварийный режим. В этот режим прибор входит при наличии аварийных ситуаций по 1.4.2.8, регулирование не осуществляется: все входы прибора устанавливаются в заданные в настройках состояния.
- Режим поверки/калибровки. Специальный режим, в котором производится проверка и корректировка метрологических характеристик прибора. См. описание ниже.

2.3.3 Интерфейс пользователя

Настройка прибора может осуществляться посредством клавиатуры, расположенной на лицевой панели прибора или дистанционно с помощью программы конфигурирования, запущенной ПК.

Общий вид лицевой панели прибора представлен на рисунке 5.

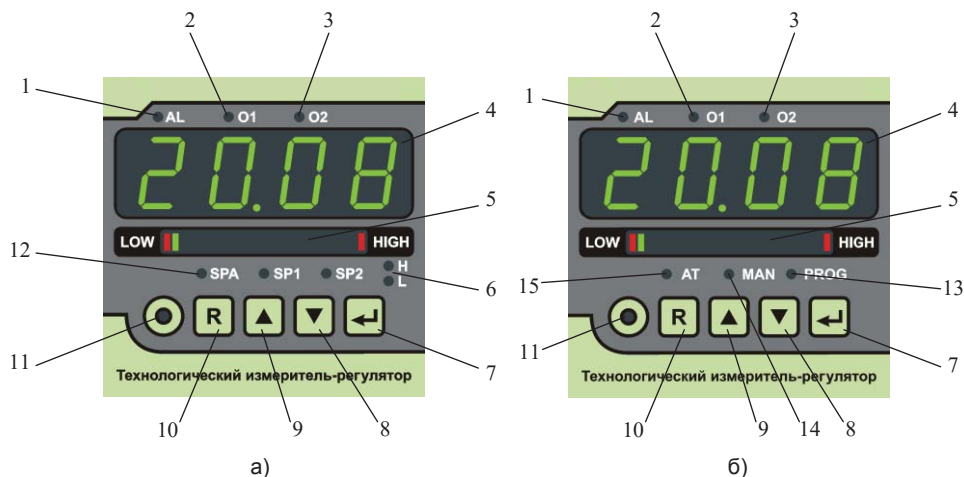


Рисунок 5 – Лицевая панель прибора:

- а) – исполнение без ПИД и ПРОГ;
 б) – исполнение ПИД или ПРОГ.

- 1 – индикатор состояния выхода сигнализации;
- 2 – индикатор состояния выхода 1;
- 3 – индикатор состояния выхода 2;
- 4 – индикатор измеренного значения;
- 5 – индикатор положения измеряемой величины в пределах установленного диапазона;
- 6 – индикаторы H, L для обозначения верхней и нижней уставок выхода соответственно;
- 7 – кнопка «ВВОД»;
- 8 – кнопка «ВНИЗ»;
- 9 – кнопка «ВВЕРХ»;
- 10 – кнопка «СБРОС»;
- 11 – индикатор рабочего режима;
- 12 – индикаторы SPA, SP1, SP2 уставок выхода сигнализации, выхода 1, выхода 2 соответственно;
- 13 – индикатор программного управления (не используется);
- 14 – индикатор режима ручного управления;
- 15 – индикатор автонастройки ПИД-регулятора.

Светодиодные индикаторы (рисунок 5 поз. 1, 2, 3) используются для отображения состояния соответствующих выходов. Когда контакты выхода замкнуты, соответствующий индикатор горит.

4-х разрядный цифровой индикатор (рисунок 5 поз. 4) в рабочем режиме отображает измеренное значение, а при наличии неисправностей также сообщения о неисправностях. При перемещении по меню отображает название пунктов меню, параметров, значения параметров, сообщения.

Двухцветный шкальный индикатор (рисунок 5 поз. 5) служит для пропорционального визуального представления измеряемого сигнала. Границы диапазона (видны всегда) отображаются красным цветом. При достижении измеренной граничного значения или выхода за нее, позиция границы мигает. Диапазон

шкалы индикатора конфигурируется с помощью параметров «*б.б.б.б*», «*б.б.б.б*» подменю «*б.б.б.б*» меню настроек.

Индикаторы старшей/младшей уставки (H/L соответственно на рисунке 1, поз. 6) используются совместно с индикаторами уставок (рисунок 5 поз. 12) когда для выхода используется функция с двумя уставками (рисунок 2 функции выходов «*б.б.б.б*», «*б.б.б.б*»).

Индикатор рабочего режима (рисунок 5 поз. 11) горит, когда на цифровом индикаторе отображается измеренное значение.

Индикаторы уставок (рисунок 5 поз. 12) указывают, какая из уставок отображается на цифровом индикаторе в процессе настройки или просмотра параметров для приборов с исполнением без ПИД и ПРОГ. При изменении уставки соответствующий индикатор мигает.

Индикатор программного управления (рисунок 5 поз. 13) используется в исполнении ПРОГ. В исполнениях, описываемых данным РЭ, не используется.

Индикатор режима ручного управления (рисунок 5 поз. 14) горит, когда прибор находится в режиме ручного управления выходным сигналом ПИД-регулятора, мигает при вводе выходного значения ПИД-регулятора.

Индикатор автонастройки (рисунок 5 поз. 15) мигает при выполнении автонастройки ПИД-регулятора.

Меню конфигурирования прибора имеет несколько уровней вложенности. Навигация по меню с помощью клавиатуры описана в таблице 9.

Таблица 9. – Назначение кнопок клавиатуры

Режим	Действие, вызываемое нажатием на кнопку			
	 «СБРОС»	 «ВВЕРХ»	 «ВНИЗ»	 «ВВОД»
Отображение измеряемой величины	Сброс выхода сигнализации (см. п. 1.4.2.3)	Выбор параметра пользовательского меню		Переход в меню настроек (при удержании более 3 секунд)
Пользовательское меню	Переход в рабочий режим (отображение измеряемой величины)			Переход в режим изменения параметра
Изменение параметра	Выход в предыдущее меню (подменю) без сохранения параметра	Увеличение числового параметра	Уменьшение числового параметра	Сохранение введенного значения и выход в предыдущее меню (подменю).
		Выбор следующего значения параметра		
Меню настроек	Переход в режим отображения измеряемой	Выбор пункта подменю настроек (« <i>б.б.б.б</i> », « <i>б.б.б.б</i> »,...)		Вход в подменю настроек

	величины		
Подменю настроек («i n», «AL AL»,...)	Переход в меню настроек	Выбор параметра из подменю настроек	Переход в режим изменения параметра

2.3.3.1 Буквы и знаки отображаются на 4-хразрядном цифровом дисплее в виде символов представленных в таблице 10.

Таблица 10. – Отображаемые символы.

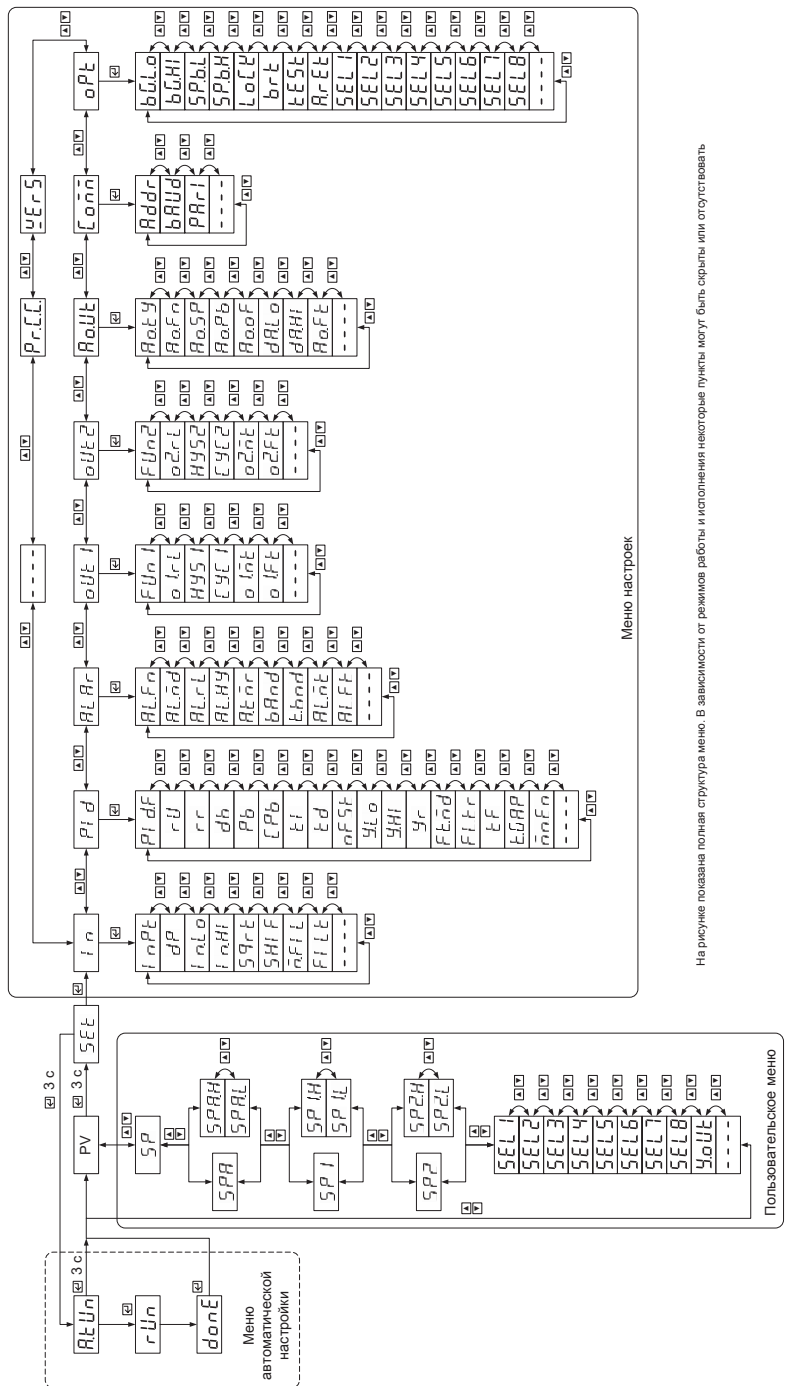
Буква/знак	Символ	Буква/знак	Символ	Буква/знак	Символ	Буква/знак	Символ	Буква/знак	Символ	Буква/знак	Символ
-	-	B	b	G	G	L	L	Q	Q	V	V
?	?	C	C	H	H	M	M	R	R	W	W
_	_	D	d	I	I	N	N	S	S	X	X
=	=	E	E	J	J	O	O	T	T	Y	Y
A	A	F	F	K	K	P	P	U	U	Z	Z

2.3.3.2 Отображение чисел.

При отображении отрицательных чисел с цифрой 1 в старшей позиции, знак «-» отображается в той же позиции что и цифра 1. Это позволяет отображать большие отрицательные числа.

При отображении чисел, не помещающихся на индикатор, прибор поочередно отображает старшую (выравнивается по левому краю) и младшую (выравнивается по правому краю) части числа.

Если измеренное с помощью ТП или ТС значение температуры превышает 999,9 или менее -199,9°C, то температура на индикаторе отображается с точностью до 1°C.



На рисунке показана полная структура меню. В зависимости от режимов работы и исполнения некоторые пункты могут быть скрыты или отсутствовать

Рисунок 6 – Структура меню.

Общая структура меню представлена на рисунке 6. Для простоты на рисунке не показаны переходы по кнопке R. Меню регулятора разделено на пользовательское меню и меню настроек. В пользовательском меню располагаются следующие параметры: уставки, выбранные пользователем параметры из меню настроек (выбрать отображаемые параметры можно в подменю «*SP*» меню настроек), параметр «*SP*» - выходное значение ПИД-регулятора. В таблице 11 приведено описание параметров доступных в меню.

Таблица 11 — Параметры меню настроек.

Параметр	Описание параметра	Допустимые значения	Заводское значение ⁴⁾
Пользовательское меню			
PV	Измеренное значение		-
<i>SP</i>	Уставка ПИД-регулятора (отображается в исполнении ПИД, если для ПИД-регулятора выбрана функция отличная от <i>полЕ</i>)	<i>SP.b.L ... SP.b.H</i>	25.0
<i>SPЯ/ SPЯH</i>	Уставка/старшая уставка выхода сигнализации (отображается если для выхода выбрана функция отличная от <i>полЕ</i>)	<i>SP.b.L ... SP.b.H</i>	25.0
<i>SPЯ.L</i>	Младшая уставка выхода сигнализации (отображается если для выхода выбрана функция <i>г.1 п</i> или <i>г.о.ШЕ</i>)	<i>SP.b.L ... SP.b.H</i>	0.0
<i>SP 1/ SP 1H</i>	Уставка/старшая уставка выхода 1 (отображается если выход не используется ПИД-регулятором и для выхода выбрана функция отличная от <i>полЕ</i>)	<i>SP.b.L ... SP.b.H</i>	25.0
<i>SP 1.L</i>	Младшая уставка выхода сигнализации (отображается если выход не	<i>SP.b.L ... SP.b.H</i>	0.0

	используется ПИД-регулятором и для выхода выбрана функция <i>г.1 п</i> или <i>г.00Е</i>)		
<i>SP2I</i> <i>SP2H</i>	Уставка/старшая уставка выхода 2 (отображается если выход не используется ПИД-регулятором и для выхода выбрана функция отличная от <i>п0пЕ</i>)	<i>SPbL...SPbH</i>	25.0
<i>SP2L</i>	Младшая уставка выхода 2 (отображается если выход не используется ПИД-регулятором и для выхода выбрана функция <i>г.1 п</i> или <i>г.00Е</i>)	<i>SPbL...SPbH</i>	0.0
[<i>SEL I</i>] ... [<i>SEL B</i>]	Параметры меню настроек, выбранные пользователем		
<i>400E</i>	Просмотр/установка (в режиме ручного управления) выходного значения ПИД-регулятора (не отображается, если для ПИД-регулятора задана функция <i>п0пЕ</i>)	-100.0...100.0 %	-
Меню настроек « <i>SEL</i> »			
Подменю « <i>I п</i> »			
<i>I пPE</i>	Тип входного сигнала	<i>PE5</i> : Pt50 ($W_{100}=1.3850$) <i>PE10</i> : Pt100 ($W_{100}=1.3850$) <i>50P</i> : 50П ($W_{100}=1.3910$) <i>100P</i> : 100П ($W_{100}=1.3910$) <i>CU5</i> : Cu50 ($W_{100}=1.4260$) <i>CU10</i> : Cu100 ($W_{100}=1.4260$) <i>50M</i> : 50М ($W_{100}=1.4280$) <i>100M</i> : 100М ($W_{100}=1.4280$) <i>TC A1</i> : термопара тип A1 (TBP) <i>TC A2</i> : термопара тип A2 (TBP) <i>TC A3</i> : термопара тип A3 (TBP) <i>TC T</i> : термопара тип T (TMK) <i>TC J</i> : термопара тип J (TЖК) <i>TC M</i> : термопара тип M (TMK) <i>TC R</i> : термопара тип R (ТПП)	<i>PE, 10</i>

		13) <i>εC5</i> : термопара тип S (ТПП 10) <i>εC6</i> : термопара тип B (ТПР) <i>εC4</i> : термопара тип K (ТХА) <i>εC1</i> : термопара тип L (ТХК) <i>εC3</i> : термопара тип E (ТХКн) <i>εC2</i> : термопара тип N (ТНН) <i>0-5</i> : ток 0-5 мА <i>4-20</i> : ток 4-20 мА <i>0-20</i> : ток 0-20 мА <i>r</i> : сопротивление 0-325 Ом <i>1U</i> : напряжение ± 1 В <i>0.1U</i> : напряжение ± 100 мВ	
<i>dP</i>	Количество знаков после десятичной точки при измерении тока, напряжения и сопротивления (отображается, если входной сигнал: ток, напряжение или сопротивление)	0 : нет знаков после десятичной точки 1 : 1 знак после точки 2 : 2 знака после точки 3 : 3 знака после точки	1
<i>I nLo</i>	Нижняя граница диапазона измерения при измерении тока, напряжения и сопротивления (отображается, если входной сигнал: ток, сопротивление или напряжение)	-1999...9999 ¹⁾	0
<i>I nHi</i>	Верхняя граница диапазона измерения при измерении тока, напряжения и сопротивления (отображается, если входной сигнал: ток, сопротивление или напряжение)	-1999...9999 ¹⁾	20.0
<i>SGrE</i>	Корнеизвлечение (отображается, если входной сигнал: ток, сопротивление или напряжение)	<i>on</i> : включено <i>oFF</i> : выключено (линейное масштабирование)	<i>oFF</i>
<i>SNI F</i>	Смещение измеряемого значения	±25% диапазона измеряемой величины	0.0
<i>nFIL</i>	Количество точек для фильтрации выбросов	<i>oFF</i> : фильтрация выбросов отключена	<i>oFF</i>

		<p>3 P_ε: фильтрация по 3 точкам</p> <p>5 P_ε: фильтрация по 5 точкам</p> <p>7 P_ε: фильтрация по 7 точкам</p> <p>9 P_ε: фильтрация по 9 точкам</p>	
FL _ε	Порядок цифрового КИХ-фильтра (число точек усреднения)	0; 1; 2; 3; 4; 5; ...; 60	0
Подменю «P _{id} » (доступно в исполнении ПИД)			
P _{id} F	Функция ПИД-регулятора	<p>3)</p> <p>nonE: ПИД-регулятор отключен</p> <p>ddl r: прямое управление («холодильник»), выход 1</p> <p>d r E u: обратное управление («нагреватель»), выход 1</p> <p>d r - d: система «нагреватель-холодильник», выходы 1 и 2</p> <p>u R L u: управление исполнительным механизмом интегрирующего типа, выходы 1 и 2</p> <p>R dl r: прямое управление («холодильник»), токовый выход</p> <p>R r E u: обратное управление («нагреватель»), токовый выход</p> <p>R d - r: система «нагреватель-холодильник», выход 1 и токовый выход</p> <p>R r - d: система «нагреватель-холодильник», токовый выход и выход 1</p>	nonE
r U	Единицы параметра ограничения скорости изменения уставки ПИД-регулятора (параметр не отображается, если для ПИД-регулятора за-	<p>n l n: ограничение скорости изменения уставки задается в единицах измеряемой величины в минуту</p> <p>noU r: ограничение скорости</p>	n l n

	дана функция $n \sigma n \dot{E}$)	изменения уставки задается в единицах измеряемой величины в час	
$r r$	Максимальная скорость изменения уставки ПИД-регулятора в единицах $r \dot{U}$ (параметр не отображается, если для ПИД-регулятора задана функция $n \sigma n \dot{E}$)	0...9999 ¹⁾	0.0
$d b$	Половина ширины зоны нечувствительности (параметр не отображается, если для ПИД-регулятора задана функция $n \sigma n \dot{E}$)	0...200 ¹⁾	0.0
$P b$	Полоса пропорциональности ПИД-регулятора (параметр не отображается, если для ПИД-регулятора задана функция $n \sigma n \dot{E}$)	1...9999 ¹⁾	10.0
$[P b$	Отношение коэффициентов усиления «холодильника» и «нагревателя» в системе «нагреватель-холодильник» (параметр отображается, если ПИД-регулятор настроен для работы в системе «нагреватель-холодильник»)	0.10...10.00	1.00
$t i$	Постоянная времени изодрома (параметр не отображается, если для ПИД-регулятора задана функция $n \sigma n \dot{E}$)	0...9999 сек.	0
$t d$	Постоянная времени упреждения (параметр не отображается, если для ПИД-регулятора задана функция $n \sigma n \dot{E}$)	0.0...999.9 сек.	0.0
$\sigma F S t$	Постоянная составляющая выходного сигнала П-, ПД-	-100.0...100.0 %	0.0

	регулятора (параметр отображается, если для ПИД-регулятора задана функция отличная от <i>none</i> и <i>uRLy</i> , а <i>ti</i> равен 0)		
<i>uLo</i>	Нижняя граница выходного сигнала ПИД-регулятора (параметр отображается, если для ПИД-регулятора задана функция отличная от <i>none</i> и <i>uRLy</i>)	-100.0...100.0 %	-100.0
<i>uHi</i>	Верхняя граница выходного сигнала ПИД-регулятора (параметр отображается, если для ПИД-регулятора задана функция отличная от <i>none</i> и <i>uRLy</i>)	-100.0...100.0 %	100.0
<i>ur</i>	Максимальная скорость изменения выходного сигнала регулятора (параметр отображается, если для ПИД-регулятора задана функция отличная от <i>none</i> и <i>uRLy</i>)	0.00...100.00 %/сек	0.00
<i>FLtd</i>	Состояние выхода ПИД-регулятора при авариях (параметр отображается, если для ПИД-регулятора задана функция отличная от <i>none</i> и <i>uRLy</i>)	<i>bPLS</i> : на выходе остается значение, которое было непосредственно перед аварией <i>FLtr</i> : на выходе устанавливается фиксированное значение, определяемое параметром <i>FLtr</i>	
<i>FLtr</i>	Фиксированное значение выхода ПИД-регулятора при авариях (параметр отображается, если для ПИД-регулятора задана функция отличная от <i>none</i> и параметр <i>FLtd</i> имеет значение <i>FLtr</i> , или задана функция <i>uRLy</i>)	<u>He <i>uRLy</i></u> : -100.0...100.0 % <u><i>uRLy</i></u> : <i>oPEn</i> : полностью открыть <i>none</i> : не перемещать <i>CLoS</i> : полностью закрыть	0.0/ <i>none</i>

LF	Время полного хода задвижки (параметр отображается, если для ПИД-регулятора задана функция УАЛУ)	5...900 сек.	60
LCP	Время выборки люфта (параметр отображается, если для ПИД-регулятора задана функция УАЛУ)	0.00...99.99 сек.	0.00
$\bar{n}nE_n$	Разрешение перехода в режим ручного управления ПИД-регулятором	$dI\ 5A$: Переход в режим ручного управления запрещен o_nE_r : Переход в режим ручного управления возможен только при авариях E_nA_b : Переход в режим ручного управления разрешен	E_nA_b
Подменю « АЛАГ »			
ALFn	Функция выхода сигнализации	$nonE$: выход отключен Lo : срабатывание по нижнему пределу Hi : срабатывание по верхнему пределу rIn : срабатывание при входе в границы $r.oUe$: срабатывание при выходе за границы $tI\ \bar{n}E$: таймер выдержки	$nonE$
ALnd	Режим работы выхода сигнализации (параметр не отображается в режиме таймера и если для выхода задана функция $nonE$)	$nor\bar{n}$: нормальный режим работы $L\bar{E}CH$: режим с защелкиванием $Hold$: режим с блокировкой первого срабатывания сигнализации $L\bar{E}Ho$: комбинация двух предыдущих режимов	$nor\bar{n}$
ALrL	Способ задания уставок выхода сигнализации (параметр не отображается, если для выхода задана функция $nonE$)	$nonE$: уставки имеют абсолютное значение $PI\ d$: уставки задаются относительно текущего значения уставки ПИД-регулятора « LCP » $oUe\ I$: уставки задаются относительно уставки	$nonE$

		<p>выхода 1 «SP1»/«SP1H»</p> <p>OUT2 : уставки задаются относительно уставки выхода 2 «SP2»/«SP2H»</p> <p>ROUT : уставки задаются относительно уставки П-регулятора токового выхода «ROSP» (при отсутствии опции ПИД)</p>	
ALHY	Гистерезис для компаратора выхода сигнализации (параметр не отображается в режиме таймера и если для выхода задана функция nonE)	0...9999 ²⁾	0.0
ALnr	Время таймера выдержки (параметр отображается только в режиме таймера)	1.0...6480.0 мин.	120.0
bAnd	Зона запуска таймера сигнализации (параметр отображается только в режиме таймера)	1...100 ¹⁾	1.0
t.bnd	Время нахождения в зоне запуска таймера (параметр отображается только в режиме таймера)	0...600 сек.	0
ALnt	Минимальное время между переключениями	0.05...420.00 сек.	1.00
ALFE	Состояние выхода сигнализации при сбоях	<p>on : реле включено</p> <p>off : реле выключено</p> <p>nl : остается состояние, которое было до сбоя</p>	off
Подменю «OUT1»			
FUn1	Функция выхода 1 (параметр не отображается, если выход используется ПИД-регулятором)	<p>nonE : выход отключен</p> <p>Lo : срабатывание по нижнему пределу («нагреватель»)</p> <p>HI : срабатывание по</p>	nonE

		<p>верхнему пределу («холодильник»)</p> <p><i>г.л.п</i> : срабатывание при входе в границы</p> <p><i>г.о.Ут</i> : срабатывание при выходе за границы</p>	
<i>о.г.л</i>	Способ задания уставок выхода 1 (параметр не отображается, если для выхода задана функция <i>п.о.п.Е</i> или выход используется ПИД-регулятором)	<p><i>п.о.п.Е</i> : уставки имеют абсолютное значение</p> <p><i>П.и.д</i> : уставки задаются относительно текущего значения уставки ПИД-регулятора «<i>С.С.Р</i>»</p> <p><i>Р.о.Ут</i> : уставки задаются относительно уставки П-регулятора токового выхода «<i>Р.о.С.Р</i>» (при отсутствии опции ПИД)</p>	<i>п.о.п.Е</i>
<i>Н.У.С.1</i>	Гистерезис для компаратора 1 (параметр не отображается, если для выхода задана функция <i>п.о.п.Е</i> или выход используется ПИД-регулятором)	0...9999 ²⁾	0.0
<i>С.У.С.1</i>	Период следования управляющих импульсов для выхода 1 или при управлении исполнительным механизмом интегрирующего типа (параметр отображается, если выход используется ПИД-регулятором)	1...900 сек.	4
<i>о.л.н.т</i>	Минимальное время между переключениями или минимальная длительность управляющих импульсов	0.05...420.00 сек.	1.00
<i>о.л.Ф.т</i>	Состояние выхода 1 при сбоях (параметр не отображается, если выход используется ПИД-регулятором)	<p><i>о.п</i> : выход включен</p> <p><i>о.Ф.Ф</i> : выход выключен</p> <p><i>п.С</i> : остается состояние, которое было до сбоя</p>	<i>о.Ф.Ф</i>
Подменю « <i>о.У.т.2</i> » (не отображается при функции ПИД-регулятора <i>У.Р.Л.У</i>)			
<i>Ф.У.н.2</i>	Функция выхода 2 (параметр не отображается,	<p><i>п.о.п.Е</i> : выход отключен</p> <p><i>Л.о</i> : срабатывание по</p>	<i>п.о.п.Е</i>

	если выход используется ПИД-регулятором)	<p>нижнему пределу («нагреватель»)</p> <p><i>Hl</i> : срабатывание по верхнему пределу («холодильник»)</p> <p><i>г.л</i> : срабатывание при входе в границы</p> <p><i>г.оУ</i> : срабатывание при выходе за границы</p>	
<i>о.г.л</i>	Способ задания уставок выхода 2 (параметр не отображается, если для выхода задана функция <i>полЕ</i> или выход используется ПИД-регулятором)	<p><i>полЕ</i> : уставки имеют абсолютное значение</p> <p><i>Рl d</i> : уставки задаются относительно текущего значения уставки ПИД-регулятора «<i>СР</i>»</p> <p><i>оУ 1</i> : уставки задаются относительно уставки выхода 1 «<i>СР 1</i>»/«<i>СР 1 Н</i>»</p> <p><i>Р.оУ</i> : уставки задаются относительно уставки П-регулятора токового выхода «<i>Р.о.СР</i>» (при отсутствии опции ПИД)</p>	<i>полЕ</i>
<i>нУС</i>	Гистерезис для компаратора 2 (параметр не отображается, если для выхода задана функция <i>полЕ</i> или выход используется ПИД-регулятором)	0...9999 ²⁾	0.0
<i>СУС</i>	Период следования управляющих импульсов для выхода 2 (параметр отображается, если установлена функция ПИД-регулятора <i>д.г - д</i>)	1...900 сек.	4
<i>о.г.л</i>	Минимальное время между переключениями или минимальная длительность управляющих импульсов	0.05...420.00 сек.	1.00
<i>о.г.л</i>	Состояние выхода 2 при сбоях (параметр не отображается если выход используется ПИД-	<p><i>он</i> : выход включен</p> <p><i>оFF</i> : выход выключен</p>	<i>оFF</i>

	регулятором)	nL :	остается состояние, которое было до сбоя	
Подменю « A.0.0.0 » (доступно в исполнении T)				
A.0.0.0	Тип выходного сигнала	$0-5$:	диапазон выходного сигнала 0-5 мА	$0-20$
		$4-20$:	диапазон выходного сигнала 4-20 мА	
		$0-20$:	диапазон выходного сигнала 0-20 мА	
A.0.F.0	Функция, выполняемая токовым выходом (параметр отсутствует в исполнении ПИД)	$LrA0$:	нормирующий преобразователь	$LrA0$
		$HEA0$:	П-регулятор схема «нагреватель»	
		$Co0L$:	П-регулятор схема «холодильник»	
A.0.SP	Уставка аналогового П-регулятора (параметр отображается если значение параметра A.0.F.0 отличается от $LrA0$; отсутствует в исполнении ПИД)	$SPbL \dots SPbH$		25.0
A.0.Pb	Зона пропорциональности П-регулятора (параметр отображается если значение параметра A.0.F.0 отличается от $LrA0$; отсутствует в исполнении ПИД)	1...9999 ¹⁾		10.0
A.0.0F	Постоянная составляющая мощности П-регулятора (параметр отображается если значение параметра A.0.F.0 отличается от $LrA0$; отсутствует в исполнении ПИД)	0.0...100.0 %		0.0
dA.L.0	Нижняя граница выходного диапазона токового выхода (параметр отображается, если A.0.F.0 имеет значение $LrA0$ или если выход не используется ПИД-регулятором)	-1999...9999 ¹⁾		0.0

<i>џЯНІ</i>	Верхняя граница выходного диапазона токового выхода (параметр отображается, если <i>ЯФП</i> имеет значение <i>џЯП</i> или если выход не используется ПИД-регулятором)	-1999...9999 ¹⁾	200.0
<i>ЯФџ</i>	Состояние выхода при авариях (параметр отображается, если выход не используется ПИД-регулятором)	-2.5...115.0 %	-2.5
Подменю « <i>ГОНН</i> »			
<i>ЯДДГ</i>	Адрес устройства в сети Modbus	1...247	1
<i>ЪЯУД</i>	Скорость обмена информацией по RS-485	1.2 : 1200 бит/с 2.4 : 2400 бит/с 4.8 : 4800 бит/с 9.6 : 9600 бит/с 14.4 : 14400 бит/с 19.2 : 19200 бит/с 28.8 : 28800 бит/с 38.4 : 38400 бит/с 57.6 : 57600 бит/с 115.2: 115200 бит/с	9.6
<i>РЯГІ</i>	Бит четности	<i>нолЕ</i> : нет бита четности <i>одд</i> : в кадре присутствует бит нечетности <i>ЕУЕП</i> : в кадре присутствует бит четности	<i>ЕУЕП</i>
Подменю « <i>ОРџ</i> »			
<i>ЪБЛО</i>	Значение соответствующее левой границе шкального индикатора	-1999...9999 ¹⁾	0.0
<i>ЪБНІ</i>	Значение соответствующее правой границе шкального индикатора	-1999...9999 ¹⁾	50.0
<i>СРЪЛ</i>	Нижняя граница диапазона допустимых значений уставок	-1999...9999 ¹⁾	-50.0
<i>СРЪН</i>	Верхняя граница диапазона допустимых значений уставок	-1999...9999 ¹⁾	200.0

<i>LoCk</i>	Уровень защиты параметров	<i>nonE</i> : разрешено изменение всех параметров <i>SEt</i> : запрещено изменение параметров в меню настройки « <i>SEt</i> » <i>USEr</i> : запрещено изменение всех параметров кроме значений уставок <i>ALL</i> : запрещено изменение всех параметров	<i>nonE</i>
<i>PAS</i>	Пароль для разрешения изменения уровня защиты параметров	0000...9999	0
<i>brt</i>	Уровень яркости индикатора	1...8	5
<i>TEST</i>	Тестовый режим ⁵⁾	<i>on</i> : включен <i>off</i> : отключен	<i>off</i>
<i>ArEt</i>	Автоматический возврат в рабочий режим через 60 секунд при отсутствии нажатий на кнопки	<i>on</i> : автоматический возврат выполняется <i>off</i> : автоматический возврат не выполняется	<i>on</i>
<i>SEL1</i> , <i>SEL2</i> , ... <i>SEL8</i>	Параметры, отображающиеся в пользовательском меню	<i>nonE</i> (параметр не отображается), <i>nFIL</i> , <i>FILLt</i> , <i>SHIF</i> , <i>rU</i> , <i>rr</i> , <i>CSp</i> , <i>db</i> , <i>Pb</i> , <i>CPb</i> , <i>t1</i> , <i>td</i> , <i>oFSE</i> , <i>uLo</i> , <i>uHI</i> , <i>ur</i> , <i>ALFn</i> , <i>ALnd</i> , <i>ALHy</i> , <i>ALrL</i> , <i>Atnr</i> , <i>bAnd</i> , <i>tbnd</i> , <i>trEn</i> , <i>FUn1</i> , <i>HYS1</i> , <i>o1rL</i> , <i>FUn2</i> , <i>HYS2</i> , <i>o2rL</i> , <i>RoSP</i> , <i>RoPb</i> , <i>Roof</i> , <i>dALo</i> , <i>dANI</i> , <i>bGLo</i> , <i>bGHI</i> , <i>Addr</i> , <i>BAUd</i> , <i>PAR1</i> ³⁾	<i>nonE</i>
<i>VerS</i>	Номер версии внутреннего ПО регулятора		
<i>PrCC</i>	Контрольный код внутреннего ПО регулятора		
¹⁾ – в зависимости от типа входного сигнала.			

для сигналов тока/напряжения значения с учетом параметра d^P , для ТС и ТП эквивалентно $d^P = 1$. Пример:

-1999...9999	для $d^P = 0$
-199.9...999.9	для $d^P = 1$
-19.99...99.99	для $d^P = 2$
-1.999...9.999	для $d^P = 3$

2) – 0...100% диапазона измерения в единицах измеряемой величины, для сигналов тока/напряжения значения с учетом примечания ¹⁾.

3) – в зависимости от исполнений некоторые значения могут отсутствовать

4) – это значение также устанавливается при повреждении значения параметра в энергонезависимой памяти

5) – значение параметра не сохраняется в энергонезависимую память

2.3.4 Программирование прибора

Программирование прибора включает в себя:

- установку параметров входа;
- программирование и настройку ПИД-регулятора;
- программирование режимов работы выходов;
- установку параметров связи;
- установку опций прибора.

ВНИМАНИЕ! При программировании прибор продолжает работать (измерять входной сигнал и управлять выходами). Это может быть опасно, так как новые значения параметров принимаются прибором сразу. Ошибочно установленное значение параметра на работающей установке может привести к поломке оборудования или аварии.

Конфигурирование прибора необходимо производить при отключенных исполнительных устройствах.

2.3.4.1 Переход в режим программирования.

Находясь в основном рабочем режиме, нажмите кнопку «ВВОД» и удерживайте ее не менее 3 секунд, прибор переходит к отображению меню настройки (на индикаторе появляется надпись « \overline{SET} »), после чего нужно отпустить кнопку. Нажать кнопку «ВВОД» для входа в меню настройки.

Все параметры настройки прибора сгруппированы по назначению в подменю. В меню настройки на индикаторе отображается название пунктов подменю. Для перемещения между пунктами используются кнопки «ВВЕРХ» и «ВНИЗ». Для входа в подменю нужно нажать кнопку «ВВОД». Выход из подменю осуществляется при нажатии кнопки «СБРОС». Переход между параметрами в подменю осуществляется с помощью кнопок «ВВЕРХ» и «ВНИЗ», на индикаторе отображаются названия параметров. Для входа в режим просмотра/изменения значения параметра нужно нажать кнопку «ВВОД».

Для возврата в основной рабочий режим, в меню настройки нажмите кнопку «СБРОС».

2.3.4.2 Установка параметров входа.

В меню настройки с помощью кнопок «ВВЕРХ» и «ВНИЗ» выберите подменю « i_n » и нажмите кнопку «ВВОД» для входа в подменю настройки параметров входа.

Задайте значение параметра « i_n^P » в соответствии с используемым типом датчика (см. таблицу 11).

Для входных сигналов сопротивления/тока/напряжения нужно настроить диапазон измерения с помощью параметров « d^P », « i_n^L » и « i_n^H ».

Параметр « d^P » определяет количество знаков после десятичной запятой для значений, представленных в единицах измеряемой величины. Этот параметр влияет на отображение измеряемой величины и значения параметров, имеющих те же единицы, что и измеряемая величина.

С помощью параметров « $i n L o$ » и « $i n H i$ » (п. 1.4.2.2) задайте соответствующие границы диапазона измерения. Например, при использовании датчика давления с диапазоном 0...100 кПа и выходным сигналом 4 - 20 мА можно сделать следующие настройки: « $i n P t$ » - «4-20»; « d^P » - 1; « $i n L o$ » - 0.0; « $i n H i$ » - 100.0. В этом случае на индикаторе прибора будет отображаться измеренное значение (давление) в кПа.

Если для входных сигналов сопротивления/тока/напряжения, для получения измеренного значения нужно вычислять квадратный корень, необходимо установить значение « $o n$ » для параметра « $S^q r t$ », иначе установите значение « $o F F$ ».

Примечание. Для входных сигналов термопреобразователей сопротивления и термопар параметры « d^P », « $i n L o$ », « $i n H i$ » и « $S^q r t$ » не используются и в подменю не отображаются.

Если есть необходимость скорректировать измерительную характеристику сдвигом, нужно задать ненулевое значение параметру « $S H i F$ » (сдвиг измерительной характеристики). Сдвиг задается в единицах измеряемой величины. Если не нужно корректировать измерительную характеристику, задайте значение параметра « $S H i F$ » равным 0.

Если во входном сигнале присутствуют выбросы, можно включить их подавление, задав соответствующее значение для параметра « $n F i l$ ».

Для сглаживания шумов измеряемого значения, можно использовать цифровой фильтр "скользящее среднее". Для включения фильтрации с помощью параметра « $F i l t$ » установите порядок фильтра более 1. При значениях параметра 0 и 1 фильтрация отсутствует (п. 1.4.2.2).

После этого настройка входа считается законченной. Для возврата в меню настройки нажмите кнопку «СБРОС».

2.3.4.3 Программирование ПИД-регулятора.

В меню настройки с помощью кнопок «ВВЕРХ» и «ВНИЗ» выберите подменю « $P i d$ » и нажмите кнопку «ВВОД» для входа в подменю параметров ПИД-регулятора.

Выберите функцию ПИД-регулятора («нагреватель»/«холодильник»/«нагреватель-холодильник»/«задвижка»), соответствующую системе управления, с помощью параметра « $P i d F$ ». Установите значение полосы пропорциональности регулятора « $P b$ » (в единицах измеряемой величины), соответствующее вашему объекту управления.

При работе регулятора в системе «нагреватель - холодильник» нужно задать полосу пропорциональности для управления холодильником, определив соответствующее значение для параметра « $L S P$ ».

Если нужна ПИ или ПИД структура регулятора, установите ненулевое значение параметра « $t i$ » (время изодрома в секундах), соответствующее вашему объекту управления. Если интегральная составляющая не используется (значение « $t i$ » равно 0) и для регулятора выбрана функция отличная от « $u n l u$ », можно ввести соответствующее ненулевое значение параметра « $o F S t$ » для компенсации статической ошибки регулирования.

Если нужна структура регулятора с дифференциальной частью, установите ненулевое значение параметра « $t d$ » (время упреждения в секундах), соответствующее вашему объекту управления.

Параметры ПИД могут быть заданы приблизительно, и в дальнейшем скорректированы.

Для управления исполнительным механизмом интегрирующего типа необходимо задать параметры модели исполнительного механизма: время полного хода « \dot{F} » (в секундах) и время выборки люфта « $\dot{F}P$ » (в секундах) (эти значения можно получить из документации на исполнительный механизм или опытным путем).

Определите состояние выхода регулятора при аварии с помощью параметров « $\dot{F}d$ » (не используется при управлении исполнительным механизмом интегрирующего типа) и « $\dot{F}r$ ».

Если для регулятора определена функция отличная от « \dot{u} » установите соответствующие вашим потребностям ограничения на выходной сигнал с помощью параметров « $\dot{u}o$ » и « $\dot{u}i$ ».

Для «безударного» управления исполнительным механизмом с помощью параметра « $\dot{u}r$ » установите ограничение скорости изменения выходного сигнала регулятора. Если не требуется ограничивать скорости изменения выходного сигнала, установите нулевое значение этого параметра.

Для исключения частых срабатываний исполнительного механизма с помощью параметра « $\dot{d}b$ » установите половину ширины зона нечувствительности регулятора.

Если есть потребность в плавном изменении уставки ПИД-регулятора, установите ненулевое значение параметра « $\dot{r}r$ » (скорость изменения уставки в единицах « \dot{u} ») и определите единицы скорости с помощью параметра « $\dot{r}u$ ». Установка нулевого значения параметра « $\dot{r}r$ » отключает ограничение скорости изменения уставки.

По желанию с помощью параметра « $\dot{r}n$ » можно ограничить доступ к режиму ручного управления выходом ПИД-регулятора.

Для возврата в меню настройки нажмите кнопку «СБРОС».

Если регулятор использует выход 1 для управления, в меню настройки с помощью кнопок «ВВЕРХ» и «ВНИЗ» выберите подменю « $\dot{u}1$ » и нажмите кнопку «ВВОД» для входа в подменю параметров выхода 1.

Установите период следования управляющих импульсов « $\dot{u}1$ » и минимальную длительность импульса « $\dot{u}1t$ » для выхода 1.

Для возврата в меню настройки нажмите кнопку «СБРОС».

Если для регулятора выбрана функция « $\dot{d}r - \dot{d}$ », в меню настройки с помощью кнопок «ВВЕРХ» и «ВНИЗ» выберите подменю « $\dot{u}2$ » и нажмите кнопку «ВВОД» для входа в подменю параметров выхода 2.

Установите период следования управляющих импульсов « $\dot{u}2$ » и минимальную длительность импульса « $\dot{u}2t$ » для выхода 2.

Для возврата в меню настройки нажмите кнопку «СБРОС».

Если регулятор использует токовый выход для управления, в меню настройки с помощью кнопок «ВВЕРХ» и «ВНИЗ» выберите подменю « $\dot{A}u$ » и нажмите кнопку «ВВОД» для входа в подменю параметров токового выхода.

Установите с помощью параметра « $\dot{A}u$ » требуемый выходной токовый диапазон.

Для возврата в меню настройки нажмите кнопку «СБРОС».

Настройка ПИД-регулятора закончена.

2.3.4.4 Программирование дискретных выходов.

Данные настройки необходимо выполнять для дискретного выхода, если он не задействован ПИД-регулятором для управления.

В меню настройки с помощью кнопок «ВВЕРХ» и «ВНИЗ» выберите подменю « $\dot{u}1$ » и нажмите кнопку «ВВОД» для входа в подменю параметров выхода 1.

С помощью параметра « $\dot{F}u1$ » установите функцию выхода 1 (см. рисунок 2).

Если для выхода выбрана функция отличная от « пoлE », с помощью параметра « o lrl » определите способ задания уставок (абсолютные/ относительные). С помощью параметра « HYS l » задайте значение гистерезиса для компаратора выхода в единицах измеряемой величины.

Установите минимальное время между переключениями выхода, задав соответствующее значение параметра « o lnE ».

Определите с помощью параметра « o lFE » состояние выхода при авариях (даже если функция « пoлE »): « oл » - при аварии выход включается; « oFF » - при аварии выход выключается; « лE » - остается состояние, которое было перед аварией.

После этого настройка выхода 1 считается законченной. Для возврата в меню настройки нажмите кнопку «СБРОС».

Выход 2 настройте аналогично с помощью параметров подменю « o llE ».

2.3.4.5 Программирование выхода сигнализации.

В меню настройки с помощью кнопок «ВВЕРХ» и «ВНИЗ» выберите подменю « AL Ar » и нажмите кнопку «ВВОД» для входа в подменю параметров выхода сигнализации.

С помощью параметра « ALFl » установите функцию выхода сигнализации (п. 1.4.2.3).

Если для выхода выбрана функция отличная от « пoлE » и « ElnE », с помощью параметра « ALld » выберите режим работы выхода (п. 1.4.2.3), с помощью параметра « ALHy » задайте значение гистерезиса для компаратора выхода в единицах измеряемой величины.

Примечание. Если для выхода определена функция таймера, параметры « ALnd » и « ALHy » в подменю не отображаются.

Если для выхода выбрана функция отличная от « пoлE », с помощью параметра « ALrl » определите способ задания уставок (абсолютные/ относительные).

Установите минимальное время между переключениями выхода, задав соответствующее значение параметра « ALnE ».

Определите с помощью параметра « ALFE » состояние выхода при авариях (даже если функция « пoлE »): « oл » - при аварии выход включается; « oFF » - при аварии выход выключается; « лE » - остается состояние, которое было перед аварией.

Если для выхода определена функция таймера, с помощью параметра « Alng » установите интервал до срабатывания таймера в минутах. С помощью параметра « bAlnd » установите ширину зоны около уставки, а с помощью параметра « EbnE » время нахождения измеряемой величины в этой зоне, определяющие условие запуска таймера.

Примечание. Для удобства задания времени таймера, параметр « Alng » можно вынести в пользовательское меню (п. 2.3.4.10). Также в пользовательское меню можно поместить параметр « E.gEn », индицирующий время, оставшееся до срабатывания таймера в минутах.

После этого настройка выхода сигнализации считается законченной. Для возврата в меню настройки нажмите кнопку «СБРОС».

2.3.4.6 Программирование аналогового выхода.

В меню настройки с помощью кнопок «ВВЕРХ» и «ВНИЗ» выберите подменю « AoUe » и нажмите кнопку «ВВОД» для входа в подменю параметров аналогового выхода.

С помощью параметра « AoUy » определите нужный вам токовый диапазон.

Для приборов исполнений без ПИД определите функцию аналогового выхода, задав значение параметру « A_{out} » (см. таблицу 11 и п. 1.4.2.4). Если для выхода выбрана функция П-регулятора, нужно задать ширину полосы пропорциональности регулятора с помощью параметра « A_{pb} ». С помощью параметра « A_{of} » задать в процентах выходного диапазона постоянную составляющую выходного сигнала П-регулятора (используется для компенсации статической ошибки П-регулятора). Задайте уставку П-регулятора с помощью параметра « A_{sp} » (предварительно может потребоваться установка ограничений на уставку описанная в пункте 2.3.4.8).

Примечание. Для удобства задания уставки П-регулятора параметр « A_{sp} » можно вынести в пользовательское меню.

Примечание. Параметры « A_{pb} », « A_{of} » и « A_{sp} » не отображаются в подменю, если для выхода выбрана функция ретрансляции, и отсутствуют в исполнении ПИД.

Если для выхода установлена функция нормирующего преобразователя (параметр « A_{out} » имеет значение « U_{rtn} ») или ПИД-регулятор не использует аналоговый выход (для приборов исполнения ПИД), нужно определить с помощью параметров « A_{low} » и « A_{high} » соответственно нижнюю и верхнюю границы диапазона ретрансляции измеряемой величины. С помощью параметра « A_{ofc} » задайте значение в процентах выходного диапазона, устанавливаемое аналоговым выходом прибора при аварии.

После этого настройка аналогового выхода считается законченной. Для возврата в меню настройки нажмите кнопку «СБРОС».

2.3.4.7 Установка параметров связи.

В меню настройки с помощью кнопок «ВВЕРХ» и «ВНИЗ» выберите подменю « $Link$ » и нажмите кнопку «ВВОД» для входа в подменю параметров связи.

С помощью параметра « $Modbus$ » задайте адрес устройства в сети Modbus. В одной сети не должно быть двух и более приборов с одинаковыми адресами (п. 1.4.2.7).

С помощью параметра « $Modbus$ » установите скорость связи для работы в сети Modbus или с ПК через кабель-адаптер (см. таблицу 11).

С помощью параметра « $Parity$ » установите нужный вам режим контроля четности (см. таблицу 11).

После этого настройка параметров связи считается законченной. Для возврата в меню настройки нажмите кнопку «СБРОС».

2.3.4.8 Установка опций прибора.

В меню настройки с помощью кнопок «ВВЕРХ» и «ВНИЗ» выберите подменю « Opt » и нажмите кнопку «ВВОД» для входа в подменю установки опций прибора.

С помощью параметров « $Scale$ » и « $Scale$ » установите соответственно нижнюю и верхнюю границы диапазона отображения шкального индикатора.

С помощью параметров « Min » и « Max » задайте соответственно минимальное и максимальное ограничения на значения уставок (п. 1.4.2.6). Если ограничения на уставки не требуются, следует задать для этих параметров соответственно минимальное и максимальное из возможных значения.

Для возврата в меню настройки нажмите кнопку «СБРОС».

2.3.4.9 Задание значений уставок.

После настройки прибора, задайте уставки для выходов. Для этого в основном рабочем режиме нажмите кнопки «ВНИЗ» или «ВВЕРХ» для перемещения между пунктами пользовательского меню. В пользовательском меню выберите пункты, соответствующие уставкам, на индикаторе при этом отображается имя уставки (для исполнений ПИД) или текущее значение уставки (для исполнений без ПИД) уставки

идентифицируются с помощью светодиодов на передней панели прибора). Процедура изменения значений уставок такая же, как и для параметров.

2.3.4.10 Конфигурирование пользовательского меню.

Для удобства пользователя можно перенести параметры из меню настроек в пользовательское меню. Для этого в подменю « PET » меню настроек следует задать значения параметров « $\text{S}\text{E}\text{L}\text{I}$ »...« $\text{S}\text{E}\text{L}\text{B}$ ». Выбранные параметры появятся в пользовательском меню после уставок, если прибор работает в режимах, в которых эти параметры используются.

2.3.4.11 Защита настроек паролем.

Предусмотрена защита параметров прибора от изменения. Уровни защиты задаются с помощью параметра « $\text{L}\text{O}\text{C}\text{U}$ » в подменю « PET » меню настроек. Существуют следующие уровни защиты параметров:

- нет защиты (« nopE »),
- защищены параметры меню настроек (« SEt »),
- защищены параметры меню настроек и параметры пользовательского меню кроме уставок (« USEr »),
- защищены все параметры прибора (« ALL »).

Чтобы изменить уровень защиты параметров, нужно выбрать параметр « $\text{L}\text{O}\text{C}\text{U}$ », нажать «ВВОД». Если был установлен уровень защиты отличный от « nopE », прибор отобразит сообщение « PASS », после чего необходимо ввести 4-значный пароль. Если введен правильный пароль, разрешается изменить уровень защиты. При неправильно введенном пароле на индикатор выводится сообщение « Err », а параметр уровня защиты будет доступен только для просмотра.

Если введен правильный пароль, выбрать требуемый уровень защиты кнопками «ВВЕРХ» и «ВНИЗ», нажать «ВВОД» для подтверждения ввода. Если для уровня защиты параметров было выбрано значение отличное от « nopE », прибор отобразит сообщение « PASS », после чего нужно ввести новый пароль, который будет запрашиваться при следующем изменении параметра « $\text{L}\text{O}\text{C}\text{U}$ ».

При попытке изменить защищенный параметр выводится сообщение « PrOt » и значение не модифицируется.

Если включена защита параметров, выполнение калибровки также не возможно.

2.3.5 Режим ручного управления ПИД-регулятором

В режиме ручного управления выходной сигнал регулятора не зависит от измеренного значения, а задается оператором.

Переход в ручной режим возможен только при соответствующих значениях параметра разрешения перехода в режим ручного управления « PIDM » подменю « PID ».

Включение режима ручного управления производится, если при просмотре выходного значения ПИД-регулятора (параметр « YOUT » пользовательского меню) нажать и удерживать кнопку «ВВОД» в нажатом состоянии около 3 секунд.

При этом загорается индикатор режима ручного управления, параметр « YOUT » в этом режиме представляет текущее выходное значение регулятора.

Мигание индикатора ручного режима свидетельствует о том, что можно вводить значение выходного сигнала регулятора с помощью кнопок «ВВЕРХ» и «ВНИЗ». Для установки введенного выходного значения нужно нажать кнопку «ВВОД». Выходное значение устанавливается, на индикаторе появится сообщение « SEt », подтверждающее установку выходного значения.

Ручное управление исполнительным механизмом интегрирующего типа осуществляется иначе. Вводится не абсолютное выходное значение, а его приращение.

Мигание индикатора ручного режима свидетельствует о том, что можно вводить приращение выходного сигнала с помощью кнопок «ВВЕРХ» и «ВНИЗ». Для установки значения нужно нажать кнопку «ВВОД». Индикатора ручного режима перестает мигать, на табло появится сообщение «5E5», подтверждающее установку приращения выходного значения. Регулятор начинает отработку приращения, величина приращения при этом уменьшается. После того как регулятор отработает приращение, он переходит в режим ввода нового значения приращения, о чем свидетельствует мигание индикатора ручного управления.

Если в процессе отработки заданного приращения нажать кнопку «ВВОД», прибор перейдет в режим ввода приращения, после чего оно может быть скорректировано.

Для выхода из режима ручного управления нужно при просмотре/изменении параметра «УЩ» пользовательского меню нажать и удерживать кнопку «ВВОД» в нажатом состоянии около 3 секунд.

2.3.6 Тестовый режим

Для контроля работоспособности прибора может использоваться режим тестирования. При включении этого режима появляется возможность эмуляции измеренной величины вводом ее с клавиатуры. Чтобы включить тестовый режим, необходимо установить значение «00» параметра «E5E» в подменю «P» меню настроек. При включенном режиме тестирования в режиме отображения измеряемой величины на индикаторе поочередно с «измеряемым» значением отображается сообщение «E5E». Чтобы изменить значение «измеряемой» величины нужно нажать кнопку «ВВОД» (светодиодный индикатор измеряемой величины замигает), изменить с помощью кнопок «ВВЕРХ», «ВНИЗ» значение, и повторно нажать «ВВОД». Изменяя значение измеренной величины можно проконтролировать логику работы прибора и срабатывание выходов. Значение параметра «E5E» не сохраняется в энергонезависимую память, потому после включения питания прибора тестовый режим будет выключен.

2.3.7 Автоматическая настройка

Перед запуском автоматической настройки необходимо задать параметры подменю «i», выбрать функцию ПИД-регулятора «P d F», задать параметры выходов, задействованных для регулирования.

Вход в меню автоматической настройки происходит при нажатии и удержании в течение 3-х секунд кнопки «ВВОД» при выбранном пункте меню «5E5» (меню настройки). Для запуска процесса в меню автоматической настройки нужно выбрать пункт «гЩ» и нажать «ВВОД» (замигает светодиодный индикатор АТ). Весь процесс автоматической настройки условно можно разделить на три этапа:

- 1) Ожидание стабилизации выхода объекта;
- 2) Установка на выход регулятора ступенчатого воздействия и сбор данных;
- 3) Расчёт коэффициентов ПИД-регулятора.

В течение первых двух этапов на индикаторе отображается текущее измеренное значение PV на входе ПИД-регулятора. При расчёте коэффициентов на табло выводится бегущая строка из точек «. . .».

При возникновении ошибки процесс автоматической настройки прекращается, на индикаторе выдается соответствующее сообщение:

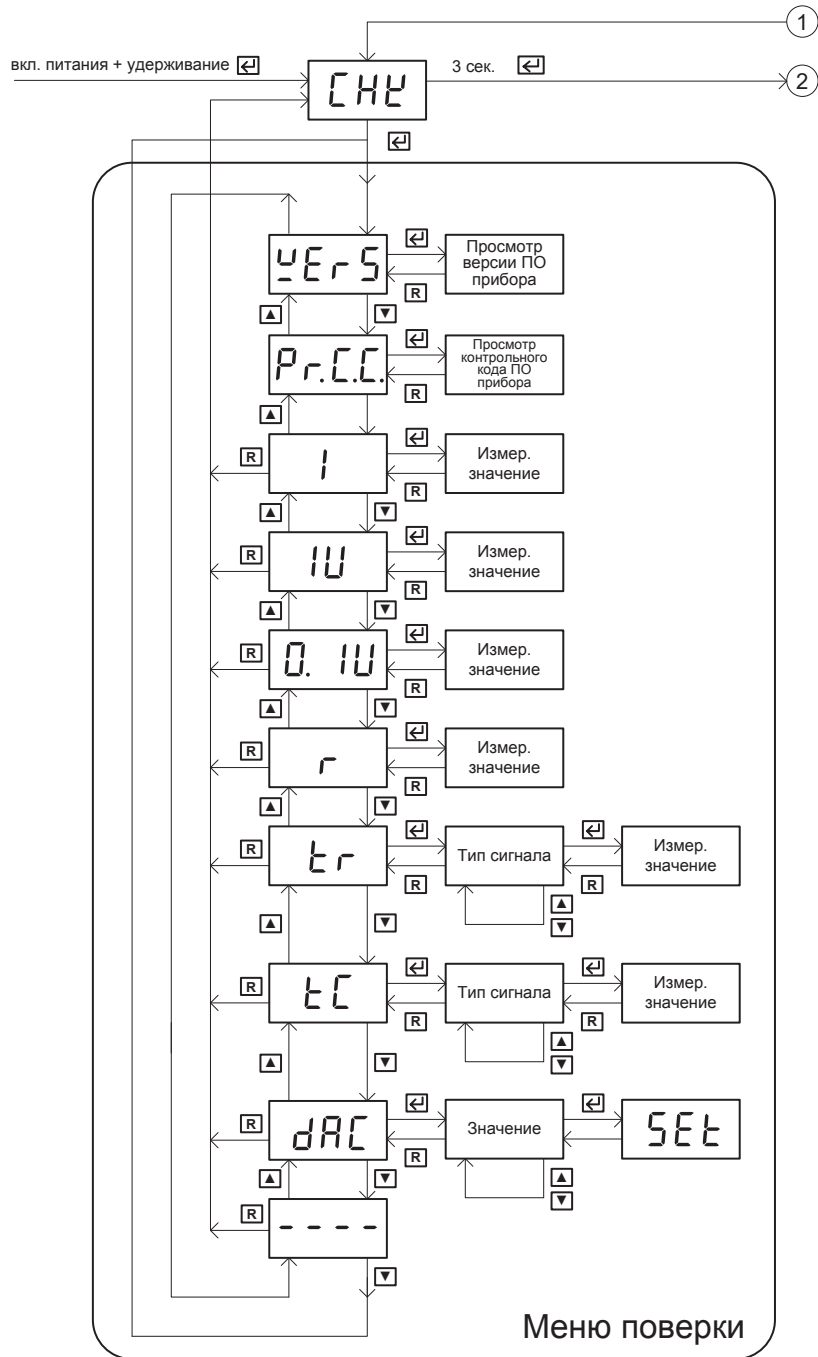
- «АЦЕ.1»: ошибка вызвана неустойчивостью системы регулирования;
- «АЦЕ.2»: ошибка записи данных автоматической настройки в EEPROM;
- «АЦЕ.3»: ошибка вызвана тем, что рассчитанные коэффициенты ПИД-регулятора не попадают в допустимый диапазон значений.

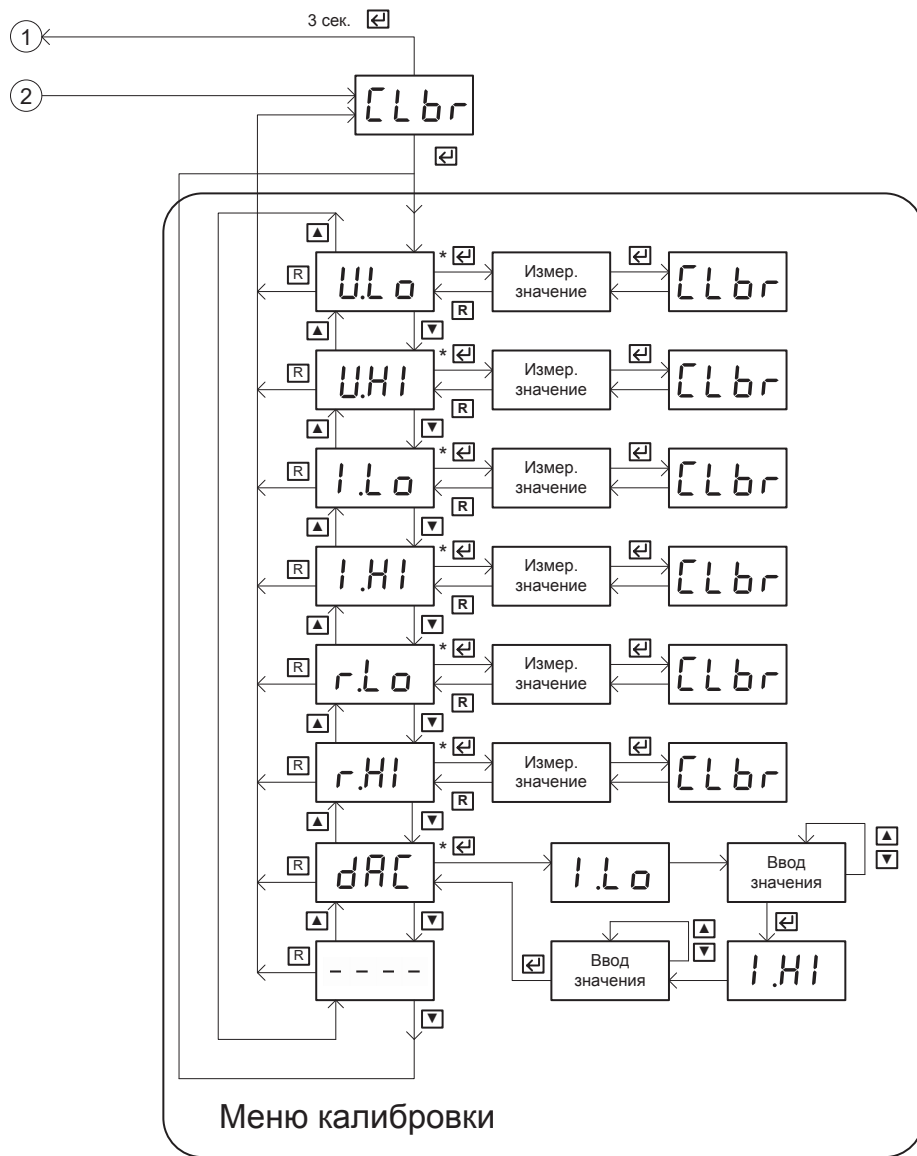
При успешном выполнении автоматической настройки выводится сообщение «done».

Процесс автоматической настройки ПИД-регулятора в любой момент может быть остановлен нажатием кнопки «СБРОС».

2.3.8 Калибровка

Калибровка выполняется квалифицированными специалистами метрологических служб при увеличении основной погрешности измерений выше пределов, установленных в технических требованиях.





Меню калибровки

* - выполняется, если нет защиты параметров

Рисунок 7

2.3.8.1 Меры безопасности.

ВНИМАНИЕ! Клеммы прибора доступны к прикосновению в процессе монтажа прибора в щит, на них может присутствовать опасное для жизни напряжение. К работам по монтажу и обслуживанию регулятора допускаются лица, имеющие группу

допуска по электробезопасности не ниже III, изучившие комплект эксплуатационных документов и прошедшие инструктаж по технике безопасности.

Регулятор соответствует требованиям по безопасности по ГОСТ Р 52931. По уровню электробезопасности соответствует классу II по ГОСТ 12.2.007.0.

2.3.8.2 Требования к эталонным средствам измерения, применяемым при калибровке прибора изложены в п. 3.2.

2.3.8.3 Чтобы выполнить калибровку прибора необходимо перевести его в режим поверки/калибровки, для чего при включении питания прибора необходимо удерживать кнопку «ВВОД» до появления надписи « $\overline{L} \overline{H} \overline{E}$ » на индикаторе, после чего кнопку следует отпустить.

Прибор находится в режиме поверки/калибровки и выбрано меню поверки. Для перехода к меню калибровки нажмите и удерживайте в нажатом состоянии кнопку «ВВОД» 3 секунды до появления надписи « $\overline{L} \overline{L} \overline{b} \overline{r}$ » на индикаторе, после чего кнопку следует отпустить. Для входа в меню калибровки нажмите кнопку «ВВОД».

Пункты меню калибровок работают, только если в меню настроек прибора отключена защита параметров (параметр « $\overline{L} \overline{O} \overline{L} \overline{E}$ » имеет значение « $\overline{N} \overline{O} \overline{L} \overline{E}$ »).

Структура меню калибровки и поверки представлена на рисунке 7.

2.3.8.4 Калибровка измерения напряжения:

- Подключить калибратор Метран-510-ПКМ по рисунку Г.1;
- Выбрать пункт меню « $\overline{U} \overline{L} \overline{O}$ », при этом на табло будет отображаться измеряемое значение напряжения в вольтах;
- Подать на вход прибора напряжение 0 В (рекомендуется замкнуть контакты);
- Произвести калибровку нажатием на кнопку «ВВОД», прибор отобразит на табло надпись « $\overline{L} \overline{L} \overline{b} \overline{r}$ » и через некоторое время перейдет в режим отображения текущей измеряемой величины; Нажать кнопку «R» для выхода в меню калибровки.
- Выбрать пункт меню « $\overline{U} \overline{H} \overline{I}$ », при этом на табло будет отображаться текущее измеряемое значение напряжения в вольтах;
- Подать на вход прибора напряжение 1 В;
- Произвести калибровку нажатием на кнопку «ВВОД», прибор отобразит на табло надпись « $\overline{L} \overline{L} \overline{b} \overline{r}$ » и через некоторое время перейдет в режим отображения текущей измеряемой величины. Убедится, что после калибровки погрешность не превышает предела допустимой основной погрешности. При необходимости калибровку повторить.

2.3.8.5 Калибровка измерения тока:

- Подключить калибратор Метран-510-ПКМ по рисунку Г.2;
- Выбрать пункт меню « $\overline{I} \overline{L} \overline{O}$ », при этом на табло будет отображаться текущее измеряемое значение тока в миллиамперах;
- Подать на вход прибора ток 0 мА (рекомендуется оставить вход не подключенным);
- Произвести калибровку нажатием на кнопку «ВВОД», прибор отобразит на табло надпись « $\overline{L} \overline{L} \overline{b} \overline{r}$ » и через некоторое время перейдет в режим отображения текущей измеряемой величины; Нажать кнопку «R» для выхода в меню калибровки.
- Выбрать пункт меню « $\overline{I} \overline{H} \overline{I}$ », при этом на табло будет отображаться текущее измеряемое значение тока в мА;
- Подать на вход прибора ток 20 мА;
- Произвести калибровку нажатием на кнопку «ВВОД», прибор отобразит на табло надпись « $\overline{L} \overline{L} \overline{b} \overline{r}$ » и через некоторое время перейдет

в режим отображения текущей измеряемой величины. Убедится, что после калибровки погрешность не превышает предела допустимой основной погрешности. При необходимости калибровку повторить.

2.3.8.6 Калибровка измерения сопротивления:

- Подключить калибратор Метран-510-ПКМ по рисунку Г.3;
- Выбрать пункт меню «Г.Л.О», при этом на табло будет отображаться текущее измеряемое значение сопротивления в омах;
- Установить на калибраторе величину генерируемого сопротивления 0 Ом;
- Произвести калибровку нажатием на кнопку «ВВОД», прибор отобразит на табло надпись «Г.Л.О» и через некоторое время перейдет в режим отображения текущей измеряемой величины. Убедится, что после калибровки погрешность не превышает предела допустимой основной погрешности.
- Выбрать пункт меню «Г.Н.И», при этом на табло будет отображаться текущее измеряемое значение сопротивления в омах;
- Установить на калибраторе величину генерируемого сопротивления 300 Ом;
- Произвести калибровку нажатием на кнопку «ВВОД», прибор отобразит на табло надпись «Г.Л.О» и через некоторое время перейдет в режим отображения текущей измеряемой величины. Убедится, что после калибровки погрешность не превышает предела допустимой основной погрешности.

2.3.8.7 Калибровка аналогового токового выхода (при наличии токового выхода):

- Подключить калибратор Метран-510-ПКМ по рисунку Г.4, в режиме измерения тока;
- Выбрать пункт меню «dHГ», прибор кратковременно отобразит надпись «I.Л.О» и перейдет в режим ввода значения тока, при этом генерируемый прибором ток должен быть примерно равен 0 мА
- Ввести с помощью кнопок «ВВЕРХ», «ВНИЗ» значение тока, измеренное калибратором;
- Произвести калибровку нажатием на кнопку «ВВОД», после выполнения калибровки прибор кратковременно отобразит надпись «I.Н.И» и перейдет в режим ввода значения тока, при этом генерируемый прибором ток должен быть примерно равен 20 мА;
- Ввести с помощью кнопок «ВВЕРХ», «ВНИЗ» значение тока, измеренное калибратором;
- Произвести калибровку нажатием на кнопку «ВВОД», после выполнения калибровки тока прибор выходит в меню калибровки.
- Убедиться, что основная погрешность генерации тока не превышает допустимых пределов, для этого использовать пункт «dHГ» меню проверки.

2.3.8.8 Если при выполнении калибровки на индикаторе отобразилось сообщение «E.E.EГ» или «EГГ», калибровка не выполнена. В случае сообщения «EГГ» убедитесь, что пункт меню калибровки соответствует поданному на вход сигналу. Также следует проверить правильность подключения источника эталонного сигнала, величину эталонного сигнала, что напряжение питания прибора составляет 220 В ± 5%, и выполнить повторную калибровку. Если ошибка появляется повторно, прибор неисправен.

2.3.9 Меры безопасности при использовании изделия по назначению:

- контактные колодки должны быть защищены от случайных прикосновений к ним во время работы (при эксплуатации);
- прибор и корпус установки должны быть заземлены;
- регулятор соответствует требованиям по безопасности по ГОСТ Р 52931. По уровню электробезопасности соответствует классу II по ГОСТ 12.2.007.0;
- к эксплуатации регулятора допускаются лица, изучившие комплект эксплуатационных документов и прошедшие инструктаж по технике безопасности.

3 МЕТОДИКА ПОВЕРКИ

Поверку регулятора проводят органы Государственной метрологической службы или метрологическая служба потребителя, имеющая право поверки. Требования к поверке, порядок, основные этапы проведения поверки определяются ПР 50.2.006-94 «ГСИ. Поверка средств измерений. Организация и порядок проведения», и настоящего раздела «Методика поверки».

Интервал между поверками – 2 года.

3.1 Операции поверки

Операции и объем поверки приведены в таблице 12.

Таблица 12

Наименование операции	Номер пункта методики поверки	Производится при:	
		первичной поверке	периодической поверке
Проверка электрической прочности и сопротивления изоляции	п. 4.1.16 ТУ	да	нет
Внешний осмотр	3.5.1	да	да
Опробование	3.5.2	да	да
Проверка основной погрешности измерения напряжения и силы постоянного тока, измерения сопротивления постоянному току.	3.5.3.1	да	да
Проверка погрешности измерения сигналов термопар.	3.5.3.2, 3.5.3.3	да	да
Проверка погрешности измерения сигналов термопреобразователей сопротивления.	3.5.3.2, 3.5.3.3	да	да
Проверка погрешности преобразования кода в сигнал силы постоянного тока.	3.5.3.4	да	да
Проверка идентификационных данных ПО регулятора	3.5.3.5	да	да

Примечание: периодическую поверку допустимо производить только на используемом в эксплуатации диапазоне измерений. Но при эксплуатации с термопарами требуется произвести поверку измерения сигналов сопротивления.

3.2 Средства поверки

При проведении поверки должны применяться средства измерений и вспомогательное оборудование, приведенные в таблице 13.

Таблица 13

Наименование	Тип	Требуемые технические характеристики
Многофункциональный портативный калибратор	МЕТРАН 510-ПКМ	пределы допускаемой основной погрешности в режиме воспроизведений: - в диапазоне от 0 до 24 мА $\pm (0,015\%IB+1 \text{ мкА})$; - в диапазоне от 0 до 100 мВ $\pm (0,015\%IB+5 \text{ мкВ})$; - в диапазоне от 0 до 1 В $\pm (0,015\%IB+0,05 \text{ мВ})$; - в диапазоне от 0 до 400 Ом $\pm (0,015\%IB+0,02 \text{ Ом})$. в режиме измерений: - в диапазоне от 0 до 20 мА $\pm (0,015\%IB+1 \text{ мкА})$.
Кабельная термопара	К	Класс допуска 2, НСХ по ГОСТ 8.585-01. С рабочей длиной ≥ 700 мм, диаметр термоэлектродов 1...1,5 мм.
Термометр	ТЛ-4	Диапазон измерения от 0 до 55 °С, с ценой деления $\pm 0,1$ °С.
Примечание - Допускается применять другие эталонные средства измерений, с техническими характеристиками не хуже указанных выше.		

Все средства измерений должны быть поверены и иметь действующие свидетельства о поверке (аттестации) или оттиски поверительных клейм.

3.3 Требования безопасности

Регулятор соответствует требованиям по безопасности по ГОСТ Р 52931. По уровню электробезопасности соответствует классу II по ГОСТ 12.2.007.0.

3.3.1 К работам по монтажу и обслуживанию регулятора допускаются лица, имеющие группу допуска по электробезопасности не ниже III, изучившие комплект эксплуатационных документов и прошедшие инструктаж по технике безопасности.

3.3.2 Контактные колодки должны быть защищены от случайных прикосновений к ним во время работы.

3.3.3 При проведении поверки следует соблюдать требования безопасности, предусмотренные «Правилами технической эксплуатации электроустановок потребителей и правилами техники безопасности при эксплуатации электроустановок потребителей», указаниями по технике безопасности, приведенными на используемые средства измерений.

3.4 Условия поверки и подготовка к ней

3.4.1 При проведении поверки должны соблюдаться следующие условия:

- температура окружающего воздуха (20...25) °С,
- относительная влажность воздуха от 30 до 80 %,
- атмосферное давление от 84 до 106,7 кПа (от 630 до 800 мм рт. ст.),
- отсутствие тряски, ударов и вибрации.

3.4.2 При проведении поверки регулятор не должен подвергаться воздействию тепловых потоков воздуха и тепловых ударов;

3.4.3 Перед проведением периодической поверки необходимо:

- проверить наличие в паспорте необходимых записей, подписей и удостоверяющих печатей,

- проверить наличие действующих свидетельств о метрологической поверке средств измерений, используемых при поверке,
- подготовить средства измерений к работе в соответствии с их эксплуатационной документацией.

3.4.4 В холодное время года регулятор необходимо выдерживать в нормальных климатических условиях не менее трех часов.

3.5 Проведение поверки

3.5.1 Внешний осмотр

При внешнем осмотре должно быть установлено:

- соответствие маркировки (обозначение и зав. №) эксплуатационной документации (паспорту),
- отсутствие механических повреждений (вмятин, трещин и других повреждений),
- наличие пломб и клейм.

3.5.2 Опробование

3.5.2.1 Включить регулятор, выбрать тип входного сигнала аналогового входа, установить в меню параметры выхода сигнализации.

3.5.2.2 Для опробования работоспособности регулятора в рабочем режиме работы, подать на соответствующий его вход (согласно схеме электрических соединений) известный сигнал (в заданных диапазонах). Убедиться, что отображаемое значение ориентировочно совпадает с измеряемой величиной.

3.5.3 Определение основной погрешности

Испытания проводятся для всех типов входного сигнала регулятора согласно следующей методике.

Поверка выполняется в меню поверки. Для входа в меню поверки необходимо включить питание прибора, удерживая кнопку «ВВОД» до появления надписи «ГНН» на индикаторе, после чего кнопку следует отпустить и повторно нажать кнопку «ВВОД».

3.5.3.1 Определение основной погрешности измерения напряжения, силы постоянного тока и сопротивления постоянному току.

При выборе пунктов «I», «U», «P/U», «r» меню поверки производится измерение электрических параметров: тока в миллиамперах, напряжения в вольтах, напряжения в милливольтках, сопротивления в Омах соответственно. Измеренное значение величины входного сигнала отображается в вышеперечисленных единицах. Пятиразрядные числа на четырехразрядном светодиодном табло отображаются по п.2.3.3.2.

Определение основной погрешности измерения и параметров проводить в каждом диапазоне измерения параметров, приведенном в таблице 1 настоящего руководства по эксплуатации, в точках, соответствующих:

- 0%, 25%, 50%, 75%, 100% от диапазона измерений параметра по таблице 1 – для напряжения, силы тока и сопротивления.

При определении основной погрешности измерения напряжения, силы постоянного тока и сопротивления постоянному току для каждой поверяемой точки проводить следующие операции:

- Подключить регулятор в соответствии со схемами, приведенными в приложении Г.
- Подать на измерительный вход регулятора эталонное значение измеряемого параметра, равное значению поверяемой точки.

- Зарегистрировать показание регулятора, измеряющего заданный параметр.
- Определить основную погрешность измерения задаваемого параметра Δ Дизм по формуле:

$$\Delta \text{ Дизм} = \text{Дизм} - \text{Дном}, \quad (3.1)$$

где Дизм – значение параметра, измеренное регулятором;

Дном – значение параметра, заданное эталонным прибором.

Результат считается положительным, если основная погрешность Δ Дизм не превышает допускаемых значений погрешности, указанных в таблице 1.

Если это условие не выполняется хотя бы в одной точке, то проводят дополнительное сличение на точках несоответствия. Если при этом основная погрешность не превышает допускаемых значений, прибор считается годным, в противном случае его бракуют.

3.5.3.2 Определение основной погрешности измерения выходных сигналов термопар и термопреобразователей сопротивления.

Проверка погрешности измерения сигналов ТП и ТС проводится с использованием пунктов « $\text{t}_{\text{т}}$ » и « $\text{t}_{\text{г}}$ » меню поверки соответственно. После входа в пункт меню « $\text{t}_{\text{т}}$ » или « $\text{t}_{\text{г}}$ » следует кнопками «ВВЕРХ», «ВНИЗ» выбрать тип сигнала сенсора (см. таблицу 11 параметр « $i_{\text{Пт}}$ » а подменю « $i_{\text{т}}$ ») и нажать кнопку «ВВОД», после чего на индикаторе будет отображаться измеренное значение температуры.

Проверка сигналов от термопар проводится при заданной температуре холодного спая равной 0°C (значение температуры холодного спая автоматически устанавливается в ноль при входе в пункт меню « $\text{t}_{\text{т}}$ »).

Определение погрешности проводить в пяти точках, равномерно распределенных в каждом поверяемом диапазоне измерений для одного типа термопар с НСХ по ГОСТ Р 8.585-2001 и одного типа термопреобразователей сопротивления с НСХ по ГОСТ 6651-2009.

3.5.3.3 При определении основной погрешности измерения выходных сигналов термопар и термопреобразователей сопротивления для каждой поверяемой точки проводить следующие операции:

- Подключить регулятор в соответствии со схемой, приведенной в приложении Г.
- Установить на эталонном приборе значение напряжения (для термопар) или значение сопротивления (для термопреобразователей сопротивления), соответствующее поверяемой точке (в случае использования МЕТРАН 510-ПКМ устанавливать значение температуры выбранной ТП или ТС).
- Зафиксировать показание регулятора.
- Определить основную погрешность измерения выходных сигналов термопар или термопреобразователей сопротивления Δ Тизм по формуле:

$$\Delta \text{ Тизм} = \text{Тизм} - \text{Тном}, \quad (3.2)$$

где Тизм – значение сигнала, измеренное регулятором, °С;

Тном – значение сигнала, °С, эквивалентное установленной величине напряжения постоянного тока или сопротивления на эталонном приборе в поверяемой точке.

Результат считается положительным, если основная погрешность измерения выходных сигналов термопар и термопреобразователей сопротивления Δ Тизм находится в пределах, приведенных в таблицах 2 и 3 настоящего руководства.

Если это условие не выполняется хотя бы в одной точке, то прибор бракуется.

3.5.3.3.1 Определение погрешности компенсации значения температуры холодного спая (ТХС)

3.5.3.3.2 Рабочий конец ТП поместить в термостат с температурой рабочего объема $(20 \pm 5)^\circ\text{C}$, в котором поддерживается разность температур между эталонным термометром и рабочим концом ТП не более $0,2^\circ\text{C}$.

3.5.3.3.3 Подключить выводы ТП к регулятору в соответствии с рисунком 3.1

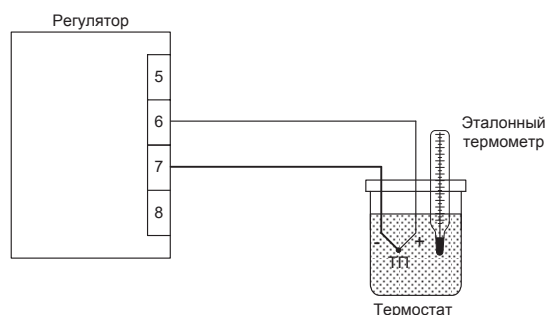


Рисунок 3.1 Схема подключения регулятора при определении погрешности компенсации значения температуры ХС.

Примечание – зона подключения выводов ТП должна быть изолирована от воздействия воздушных потоков.

3.5.3.3.4 В меню настроек регулятора задать тип входного сигнала – термопара ТХА (К). Выждать 15-20 минут после подключения.

3.5.3.3.5 Снять показание температуры регулятора $T_{\text{ИЗМ}}$, соответствующее измеряемой температуре в термостате.

3.5.3.3.6 Вычислить абсолютную погрешность канала компенсации значения температуры ХС как разность показаний эталонного термометра и регулятора. Вычисленное значение должно быть в пределах $\pm 1^\circ\text{C}$.

3.5.3.4 Определение основной погрешности преобразования кода в выходной сигнал силы постоянного тока (при наличии токового выхода).

Для проверки погрешности генерации силы постоянного тока аналоговым токовым выходом в исполнениях Т используется пункт «dRГ» меню проверки.

Проверка токового выхода выполняется в точках 0%, 25%, 50%, 75%, 100% выходного диапазона 0 - 20 мА. Для этого после входа в пункт меню «dRГ» с помощью кнопок «ВВЕРХ» и «ВНИЗ» нужно выбрать точку проверки «0.Р» – 0%, «25.Р» – 25%, «50.Р» – 50%, «75.Р» – 75%, «100.Р» – 100%. Соответствующее значение силы постоянного тока устанавливается после нажатия кнопки «ВВОД».

При определении основной погрешности генерации сигналов силы постоянного тока для каждой проверяемой точки проводить следующие операции:

- Подключить регулятор в соответствии со схемой, приведенной в приложении Г.
- Выбрать с помощью кнопок «ВВЕРХ» и «ВНИЗ» точку проверки, нажать кнопку «ВВОД» для установки прибором соответствующего значения силы постоянного тока.
- Зарегистрировать показание эталонного калибратора МЕТРАН-510ПКМ, измеряющего заданный сигнал силы постоянного тока.

- Определить основную погрешность воспроизведения силы постоянного тока $\Delta D_{\text{воспр}}$ по формуле:

$$\Delta D_{\text{воспр}} = D_{\text{воспр}} - D_{\text{ном}}, \quad (3.3)$$
 где $D_{\text{воспр}}$ – значение силы постоянного тока, воспроизводимое регулятором;
 $D_{\text{ном}}$ – значение силы постоянного тока, измеренное эталонным прибором.

Результат считается положительным, если основная погрешность $\Delta D_{\text{воспр}}$ не превышает допусковых значений погрешности, указанных в таблице 4.

Если это условие не выполняется хотя бы в одной точке, то проводят дополнительное сличение на точках несоответствия. Если при этом основная погрешность не превышает допусковых значений, прибора считается годным, в противном случае его бракуют.

3.5.3.5 Проверка идентификационных данных ПО регулятора.

Проверить целостность пломб на корпусе регулятора.

В меню поверки регулятора поочередно выбрать пункты вывода на индикатор версии внутреннего программного обеспечения и его контрольной суммы.

При этом на индикаторе регулятора должна отобразиться информация о внутреннем программном обеспечении прибора.

Результат проверки считается положительным, если отображаемые идентификационные данные соответствуют указанным значениям:

Идентификационный номер:	2.10
Контрольная сумма:	6335.

3.6 Оформление результатов поверки

3.6.1 Положительные результаты поверки регуляторов оформляют записью в паспорте, заверенной поверителем и удостоверенной оттиском клейма.

3.6.2 При отрицательных результатах поверки, регуляторы не допускаются к применению до выяснения причин неисправностей и их устранения. Допускается проведение процедуры калибровки изделия.

После устранения обнаруженных неисправностей проводят повторную поверку, результаты повторной поверки – окончательные.

4 ТЕХНИЧЕСКОЕ ОБСЛУЖИВАНИЕ

4.1 Общие указания

4.1.1 Техническое обслуживание прибора заключается в проверке его технического состояния и в его периодической поверке.

4.1.2 Проверка технического состояния осуществляется при входном контроле перед эксплуатацией и в процессе эксплуатации с рекомендуемым интервалом один раз в 3 месяца. Проверка технического состояния включает в себя выполнение следующих операций:

- проверку соблюдения условий эксплуатации регулятора;
- внешний осмотр;
- очистку корпуса прибора, а также его клеммников от пыли, грязи и посторонних предметов;
- проверку качества крепления прибора к щиту управления;
- проверку надежности подключения внешних связей;
- проверку работоспособности.

4.1.3 При входном контроле перед вводом в эксплуатацию и в процессе эксплуатации при необходимости следует проводить проверку основной погрешности в соответствии с разделом 3 настоящего руководства.

4.1.4 При необходимости выполнить калибровку прибора (п. 2.3.8).

4.1.5 Технический осмотр прибора должен проводиться обслуживающим персоналом, изучившим комплект эксплуатационных документов и прошедшим инструктаж по технике безопасности.

4.2 Проверка работоспособности изделия

4.2.1 Проверка светодиодной индикации. Для проверки светодиодной индикации необходимо:

- выключить питание прибора на время ~5 с;
- включить питание;
- визуально контролировать свечение всех сегментов индикаторов и всех одиночных светодиодов в течение ~1 с, после включения прибора.

4.2.2 Проверка целостности данных в энергонезависимой памяти. При включении питания, прибор выполняет загрузку параметров из энергонезависимой памяти и проверяет их целостность. В случае повреждения данных, при включении питания, на индикаторе появится сообщение «E E E r», «[F E r» или «F d E r». Проверку целостности данных можно совместить с проверкой светодиодной индикации.

- выключить питание прибора на время ~5 с;
- включить питание;
- визуально контролировать свечение всех сегментов индикаторов и всех одиночных светодиодов в течение ~1 с, после включения прибора;
- после перехода индикатора в рабочий режим контролировать отсутствие вышеуказанных сообщений.

4.2.3 Проверка выходов. Для проверки работоспособности выходов прибора предусмотрен тестовый режим работы, позволяющий вручную задавать измеренное

прибором значение, и таким образом проверять реакцию прибора и, как следствие, работу выходов. Для выполнения проверки необходимо:

- включить тестовый режим - установить значение «00» параметра « E5E » подменю «0P E » меню настройки (см. таблицу 11);
- выйти из меню настройки, перейти к отображению измеренного значения, при этом на индикаторе периодически появляется сообщение « E5E »;
- нажав кнопку «ВВОД» при индикации измеренного значения, перейти в режим изменения значения;
- задавая различные значения измеренной величины (с помощью кнопок «ВВЕРХ» и «ВНИЗ»), контролировать соответствие срабатываний дискретных и работы токового выходов их настройкам.
- для выхода из тестового режима установить значение «0FF» параметра « E5E » или перезапустить прибор, кратковременным отключением питания.

4.3 Техническое освидетельствование

4.3.1 Прибор подлежит государственной поверке. Интервал между поверками – 2 года.

4.3.2 Поверка регулятора осуществляется в соответствии с методикой поверки (раздел 3 настоящего руководства).

5 ВОЗМОЖНЫЕ НЕИСПРАВНОСТИ И СПОСОБЫ ИХ УСТРАНЕНИЯ

Возможные неисправности и способы их устранения приведены в таблице 14.

Таблица 14

Неисправность	Причина неисправности	Способ устранения
На индикаторе появляется сообщение «A d.E r»	Неисправность АЦП	Проверить правильность подключения сенсора, устранить неправильное подключение, выключить питание прибора на 20 секунд. Если таким образом не удалось устранить неисправность, прибор следует вернуть производителю для ремонта.
На индикаторе появляется сообщение «F F.E r»	Повреждены калибровочные коэффициенты	Выполнить полную перекалибровку прибора
На индикаторе появляется сообщение «E E.E r»	Повреждены значения параметров в энергонезависимой памяти	Переустановить значения всех параметров, включая пароль на параметр «L o E»
На индикаторе появляется сообщение «F d.E r»	Повреждены заводские данные в энергонезависимой памяти	Вернуть производителю для восстановления
На индикаторе появляется сообщение «n E.E r»	Неисправность микроконтроллера	Вернуть производителю для ремонта
На индикаторе появляется сообщение «S b.E r»	Обрыв в цепи аналогового входа, замыкание термосопротивления	Проверить подключение проводов к аналоговому входу. Заменить первичный преобразователь температуры.

6 ХРАНЕНИЕ

Приборы должны храниться в складских помещениях потребителя и поставщика в ящиках по условиям хранения 1 ГОСТ 15150. Воздух помещения не должен содержать пыли, паров кислот и щелочей.

Ящики с приборами должны транспортироваться и храниться в определенном положении, обозначенном манипуляционными знаками.

После распаковки приборы выдерживают не менее 24 часов в сухом и отапливаемом помещении. Только после этого они могут быть введены в эксплуатацию.

Средний срок сохраняемости в заводской упаковке в отапливаемом помещении – не менее 6 лет.

7 ТРАНСПОРТИРОВАНИЕ

Регуляторы транспортируются всеми видами крытого транспорта в соответствии с правилами перевозки грузов, действующими на данном виде транспорта.

Условия транспортирования регуляторов должны соответствовать требованиям ГОСТ 15150:

- условиям хранения 5 - для всех видов транспорта;
- условиям хранения 3 - для морских перевозок в трюмах.

ПРИЛОЖЕНИЕ А
(Обязательное)
Габаритные размеры

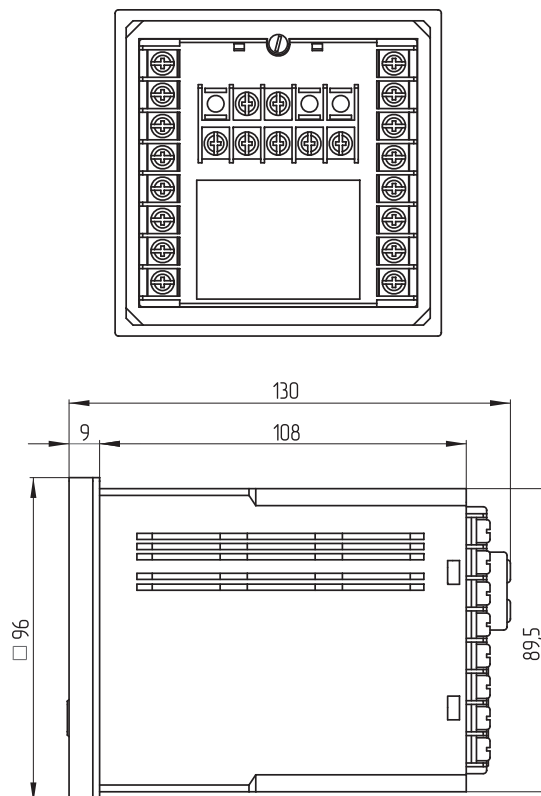


Рисунок А.1 — Общий вид и габаритные размеры.

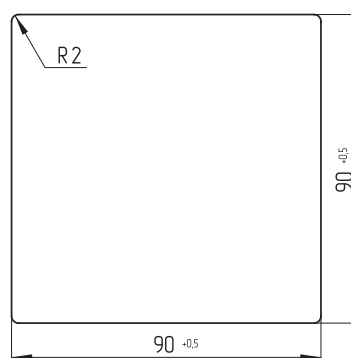
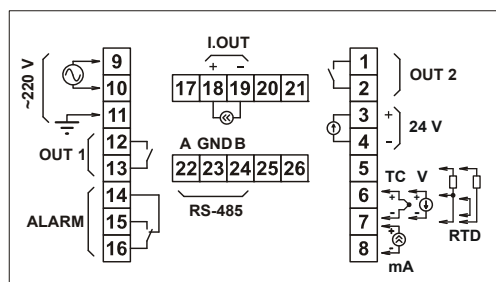


Рисунок А.2 — Размер выреза для установки прибора в щит.

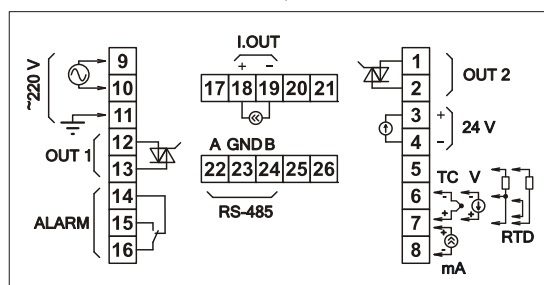
ПРИЛОЖЕНИЕ Б

(Обязательное)

Расположение и назначение клемм прибора.



а)



б)



в)

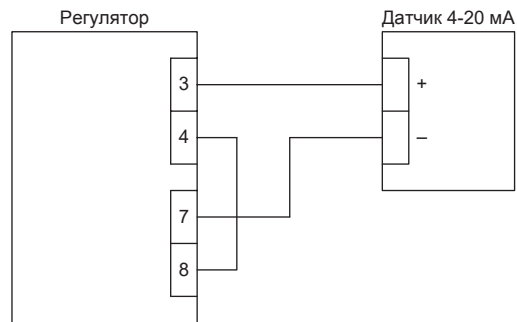
Рисунок Б.1 – Расположение и назначение клемм прибора:

а) в исполнениях **3P**, **б)** в исполнениях **1P2C**. Назначение клемм: 1, 2 — выход 2 (реле в исполнении **3P**, оптосимистор в исполнении **1P2C**); 3, 4 — встроенный блок питания 24 В в исполнении **БП**; 5, 6, 7, 8 — универсальный аналоговый вход; 9, 10 — сеть питания переменного тока 220 В 50 Гц; 11 — контакт рабочего заземления; 12, 13 — выход 1 (реле в исполнении **3P**, оптосимистор в исполнении **1P2C**); 14, 15, 16 — релейный выход сигнализации; 18, 19 — аналоговый токовый выход в исполнении **T**; 22, 23, 24 — сетевой интерфейс RS-485 в исполнении **RS485**; **в)** назначение клемм 22, 23, 24, 25, при отсутствии опции **RS485**.

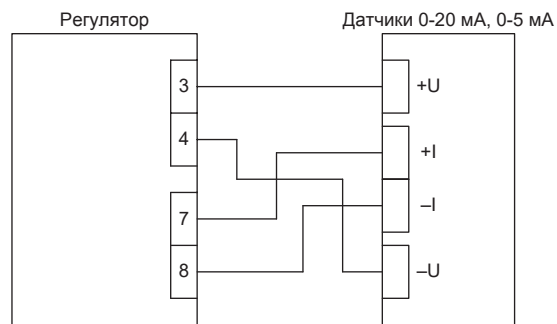
ПРИЛОЖЕНИЕ В

(Обязательное)

Схемы подключения датчиков с унифицированным выходным токовым сигналом.



а)



б)

Рисунок В.1

Схемы подключения прибора к сети RS-485 (для изделий исполнений **RS485**).

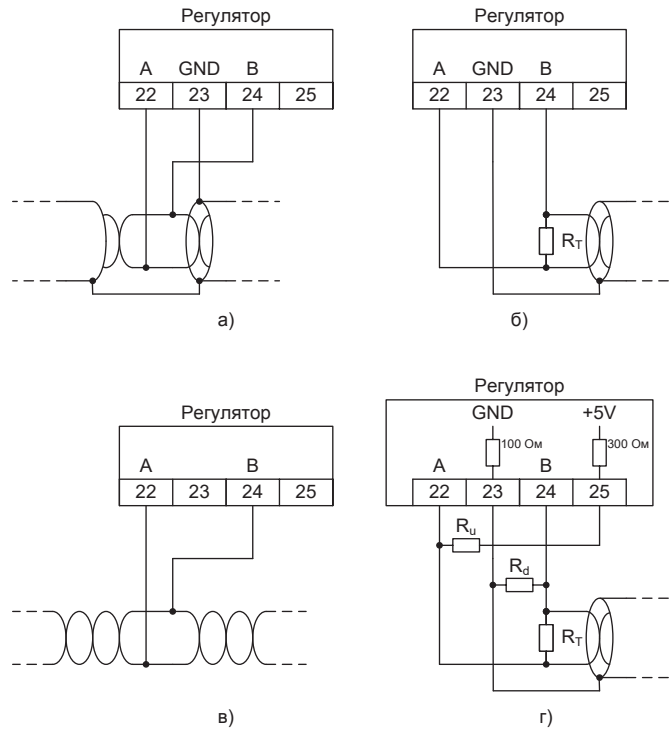


Рисунок В.2 – Варианты включения регулятора Метран-961 в сеть RS-485: **а)** включение при использовании экранированной витой пары; **б)** включение оконечного устройства с терминатором R_T (120 Ом в соответствии со стандартом RS-485); **в)** включение при использовании неэкранированной витой пары; **г)** включение оконечного устройства с терминатором R_T и смещающими резисторами R_u , R_d (смещающие резисторы определяют состояние линии, если ни один из передатчиков в сети не активен).

ПРИЛОЖЕНИЕ Г

(Обязательное)

Схемы подключения регулятора при поверке и калибровке

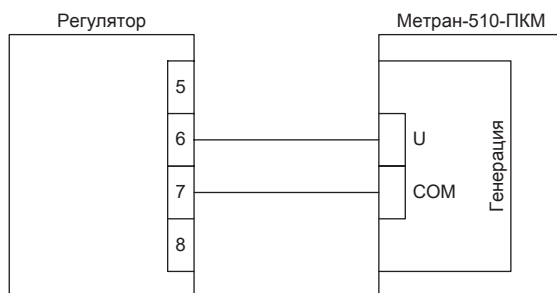


Рисунок Г.1 – Схема подключения при поверке и калибровке измерения напряжения и поверке измерения сигналов ТП.

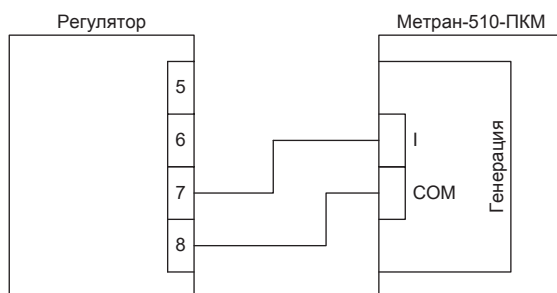


Рисунок Г.2 – Схема подключения при поверке и калибровке измерения тока

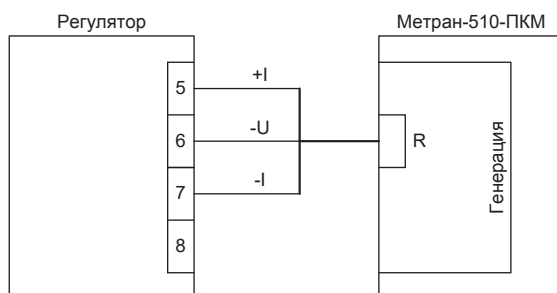


Рисунок Г.3 – Схема подключения при поверке и калибровке измерения сопротивления, поверке измерения сигналов ТС.

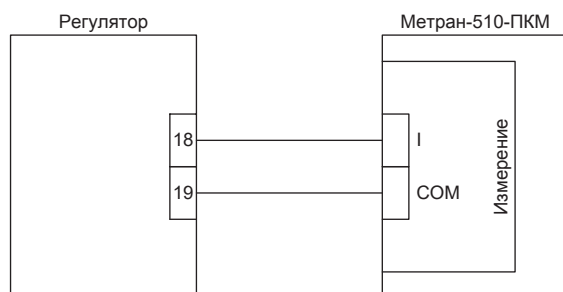


Рисунок Г.4 – Схема подключения при поверке и калибровке аналогового токового выхода.

ПРИЛОЖЕНИЕ Д

(Обязательное)

Параметры доступные по Modbus.

Адрес регистра	Параметр	Описание	Допустимые значения	Тип	Атрибуты ¹⁾
0	DEVID	Идентификатор прибора, версия внутреннего ПО	0x34VV ²⁾	UINT	Ч/-
1	DCFG	Исполнение прибора	0...255 ³⁾	UINT	Ч/-
2	SNLO	Младшее слово серийного номера прибора	0...65535	UINT	Ч/-
3	SNHI	Старшее слово серийного номера прибора	0...65535	UINT	Ч/-
4	<i>INPT</i>	Тип входного сигнала	0 – «P.L.S» 1 – «P.L.I.D» 2 – «S.D.P» 3 – «I.D.D.P» 4 – «C.U.S» 5 – «C.U.I.D» 6 – «S.D.n» 7 – «I.D.D.n» 8 – «E.C.A.1» 9 – «E.C.A.2» 10 – «E.C.A.3» 11 – «E.C.t» 12 – «E.C.J» 13 – «E.C.n» 14 – «E.C.r» 15 – «E.C.S» 16 – «E.C.b» 17 – «E.C.H» 18 – «E.C.L» 19 – «E.C.E» 20 – «E.C.n» 21 – «D-5» 22 – «4-20»	UINT	Ч/3

			23 – «В – 20» 24 – «Г» 25 – «И» 26 – «О. И»		
5	<i>dP</i>	Количество знаков после десятичной точки для входных сигналов напряжения, тока и сопротивления	0...3	UINT	Ч/З
6	<i>Sqrt</i>	Корнеизвлечение	0 – «FF» 1 – «00»	UINT	Ч/З
7	<i>SHIF</i>	Смещение измеряемого значения	±25% диапазона ⁴⁾	INT	Ч/З
8	<i>l nLo</i>	Нижняя граница диапазона измерения при измерении тока, напряжения и сопротивления	-1999...9999 ^{4) 5)}	INT	Ч/З
9	<i>l nHi</i>	Верхняя граница диапазона измерения при измерении тока, напряжения и сопротивления	-1999...9999 ^{4) 5)}	INT	Ч/З
10	<i>nFIL</i>	Количество точек для фильтрации выбросов	0 – «FF» 1 – «3 Pt» 2 – «5 Pt» 3 – «7 Pt» 4 – «9 Pt»	UINT	Ч/З
11	<i>FILE</i>	Число точек усреднения цифрового фильтра	0...60	UINT	Ч/З
12	<i>Addr</i>	Адрес устройства в сети Modbus	1...247	UINT	Ч/З ¹⁸⁾
13	<i>bAud</i>	Скорость обмена информацией по RS-485	0 – 1200 бит/с 1 – 2400 бит/с 2 – 4800 бит/с 3 – 9600 бит/с 4 – 14400 бит/с 5 – 19200 бит/с 6 – 28800 бит/с 7 – 38400 бит/с 8 – 57600 бит/с 9 – 115200 бит/с	UINT	Ч/З ¹⁸⁾
14	<i>Parl</i>	Бит четности	0 – «none»	UINT	Ч/З ¹⁸⁾

			1 – « <i>ddd</i> » 2 – « <i>EUEE</i> »		
15	<i>LoLk</i>	Уровень защиты параметров	0 – « <i>none</i> » 1 – « <i>SEt</i> » 2 – « <i>USER</i> » 3 – « <i>ALL</i> »	UINT	4/3
16	<i>brt</i>	Уровень яркости индикатора	1...8	UINT	4/3
17	<i>EESt</i>	Тестовый режим	0 – « <i>FF</i> » 1 – « <i>on</i> »	UINT	4/3
18	<i>ArEt</i>	Автоматический возврат в рабочий режим через 60 секунд при отсутствии нажатий на кнопки	0 – « <i>FF</i> » 1 – « <i>on</i> »	UINT	4/3
19	<i>SP.bL</i>	Нижняя граница диапазона допустимых значений уставок	-1999...9999 ⁴⁾⁵⁾	INT	4/3
20	<i>SP.bH</i>	Верхняя граница диапазона допустимых значений	-1999...9999 ⁴⁾⁵⁾	INT	4/3
21	<i>bG.Lo</i>	Значение левой границы шкального индикатора	-1999...9999 ⁴⁾⁵⁾	INT	4/3
22	<i>bG.HI</i>	Значение правой границы шкального индикатора	-1999...9999 ⁴⁾⁵⁾	INT	4/3
23	<i>SEL</i> ⁶⁾	Параметр, отображающийся в пользовательском меню	0 – « <i>none</i> » 1 – « <i>nFIL</i> » 2 – « <i>FILt</i> » 3 – « <i>SHIF</i> » 4 – « <i>U</i> » ¹⁹⁾ 5 – « <i>rr</i> » ¹⁹⁾ 6 – « <i>ESP</i> » ¹⁹⁾ 7 – « <i>db</i> » ¹⁹⁾ 8 – « <i>Pb</i> » ¹⁹⁾ 9 – « <i>LPb</i> » ⁹⁾¹⁰⁾¹⁹⁾ 10 – « <i>ti</i> » ¹⁹⁾ 11 – « <i>td</i> » ¹⁹⁾ 12 – « <i>FFSt</i> » ¹⁹⁾ 13 – « <i>YLo</i> » ⁹⁾¹⁹⁾ 14 – « <i>YHI</i> » ⁹⁾¹⁹⁾ 15 – « <i>Yr</i> » ⁹⁾¹⁹⁾	UINT	4/3

			16 – «АЛFn» ⁸⁾ 17 – «АЛнд» ⁸⁾ 18 – «АЛНУ» ⁸⁾ 19 – «АЛrL» ⁸⁾ [9) или 10) или 11)] 20 – «АLnг» ⁸⁾ 21 – «bАнд» ⁸⁾ 22 – «Lnнд» ⁸⁾ 23 – «LnEн» ⁸⁾ 24 – «FUn I» ⁹⁾ 25 – «НУS I» ⁹⁾ 26 – «o I,rL» ⁹⁾ 11) 27 – «FUn2» ¹⁰⁾ 28 – «НУS2» ¹⁰⁾ 29 – «o2,rL» ¹⁰⁾ [9) или 11)] 30 – «Аo.SP» ¹¹⁾ 20) 31 – «Аo.Pb» ¹¹⁾ 20) 32 – «Аo.oF» ¹¹⁾ 20) 33 – «dALo» ¹¹⁾ 34 – «dAHl» ¹¹⁾ 35 – «bLLo» 36 – «bLHI» 37 – «Addr» 38 – «bAUd» 39 – «PArI»		
24	SEL2	Параметр, отображающийся в пользовательском меню	Также как у SEL 1	UINT	Ч/З
25	SEL3	Параметр, отображающийся в пользовательском меню	Также как у SEL 1	UINT	Ч/З
26	SEL4	Параметр, отображающийся в пользовательском меню	Также как у SEL 1	UINT	Ч/З
27	SEL5	Параметр, отображающийся в пользовательском меню	Также как у SEL 1	UINT	Ч/З

28	SEL6	Параметр, отображающийся в пользовательском меню	Также как у SEL1	UINT	4/3
29	SEL7	Параметр, отображающийся в пользовательском меню	Также как у SEL1	UINT	4/3
30	SEL8	Параметр, отображающийся в пользовательском меню	Также как у SEL1	UINT	4/3
31	ALFn ⁸⁾	Функция выхода сигнализации	0 – «нонЕ» 1 – «Lо» 2 – «Нl» 3 – «r.l n» 4 – «r.oUт» 5 – «tI nE»	UINT	4/3
32	ALn ⁸⁾	Режим работы выхода сигнализации	0 – «ногн» 1 – «LEEH» 2 – «HоLd» ⁹⁾ 3 – «LEHо» ⁹⁾	UINT	4/3
33	ALHy ⁸⁾	Гистерезис для компаратора выхода сигнализации	0...9999 ^{4) 5)}	UINT	4/3
34	ALtr ⁸⁾	Время таймера выдержки (десятичные доли минуты)	10 ... 64800	UINT	4/3
35	bALn ⁸⁾	Зона запуска таймера сигнализации	1...100 ⁴⁾	UINT	4/3
36	tbn ⁸⁾	Время нахождения в зоне запуска таймера (секунды)	0...600	UINT	4/3
37	ALFE ⁸⁾	Состояние выхода сигнализации при сбоях	0 – «оFF» 1 – «он» 2 – «нL»	UINT	4/3
38	ALnE ⁸⁾	Минимальное время между переключениями выхода (в сотых долях секунды)	5...42000	UINT	4/3
39	SPAl SPAH ⁸⁾	Уставка выхода сигнализации/Верхняя уставка выхода сигнализации	SP.bL ... SP.bH	INT	4/3
40	SPAL ⁸⁾	Нижняя уставка выхода сигнализации	SP.bL ... SP.bH	INT	4/3
41	ALrL ^{6) 8) 9)} или 10) или 11))	Способ задания уставок выхода сигнализации	0 – «нонЕ» 1 – «P! d» ¹⁹⁾	UINT	4/3

			2 – «001» ⁹⁾ 3 – «002» ¹⁰⁾ 4 – «003» ^{11) 20)}		
42	Fun 1 ⁹⁾	Функция выхода 1	0 – «none» 1 – «L» 2 – «H» 3 – «GL» 4 – «G0»	UINT	4/3
43	HYS 1 ⁹⁾	Гистерезис для компаратора 1	0...9999 ^{4) 5)}	UINT	4/3
44	0 1FE ⁹⁾	Состояние выхода 1 при сбоях	0 – «FF» 1 – «0» 2 – «1»	UINT	4/3
45	0 1nE ⁹⁾	Минимальное время между переключениями или минимальная длительность управляющих импульсов (в сотых долях секунды)	5...42000	UINT	4/3
46	SP 1/ SP 1H ⁹⁾	Уставка выхода 1/Верхняя уставка выхода 1	SPbL ... SPbH	INT	4/3
47	SP 1L ⁹⁾	Нижняя уставка выхода 1	SPbL ... SPbH	INT	4/3
48	0 1rL ^{6) 9) 11)}	Способ задания уставок выхода 1	0 – «none» 1 – «P1» ¹⁹⁾ 4 – «003» ^{11) 20)}	INT	4/3
49	Fun 2 ¹⁰⁾	Функция выхода 2	0 – «none» 1 – «L» 2 – «H» 3 – «GL» 4 – «G0»	UINT	4/3
50	HYS 2 ¹⁰⁾	Гистерезис для компаратора 2	0...9999 ^{4) 5)}	UINT	4/3
51	0 2FE ¹⁰⁾	Состояние выхода 2 при сбоях	0 – «FF» 1 – «0» 2 – «1»	UINT	4/3
52	0 2nE ¹⁰⁾	Минимальное время между переключениями или минимальная длительность управляющих импульсов (в со-	5...42000	UINT	4/3

		тых долях секунды)			
53	SP2/ SP2H ¹⁰⁾	Уставка выхода 2/Верхняя уставка выхода 2	SPbL ... SPbH	INT	4/3
54	SP2L ¹⁰⁾	Нижняя уставка выхода 2	SPbL ... SPbH	INT	4/3
55	о2rL ^{6) 10)} [9) или 11)]	Способ задания уставок выхода 2	0 – «none» 1 – «PI d» ¹⁹⁾ 2 – «OUT I» ⁹⁾ 4 – «ROUT» ^{11) 20)}	UINT	4/3
56	ЯоLY ¹¹⁾	Тип сигнала токового выхода	0 – «0-5» 1 – «4-20» 2 – «0-20»	UINT	4/3
57	dRLo ¹¹⁾	Нижняя граница выходного диапазона токового выхода	-1999...9999 ^{4) 5)}	INT	4/3
58	dRH ¹¹⁾	Верхняя граница выходного диапазона токового выхода	-1999...9999 ^{4) 5)}	INT	4/3
59	ЯоF ¹¹⁾	Состояние выхода при сбоях (1 ед. = 0,1% диапазона токового выхода)	-25 ...1150 ¹³⁾	INT	4/3
60	ЯоFn ^{11) 20)}	Функция, выполняемая токовым выходом	0 – «тЯн» 1 – «HEAT» 2 – «COL»	UINT	4/3
61	ЯоSP ^{11) 20)}	Уставка аналогового П- регулятора	SPbL ... SPbH	INT	4/3
62	ЯоPb ^{11) 20)}	Зона пропорциональности П- регулятора	1...9999 ⁴⁾	UINT	4/3
63	ЯоoF ^{11) 20)}	Постоянная составляющая мощности П-регулятора (1 ед. = 0,1% диапазона токового выхо- да)	0...1000 ¹³⁾	UINT	4/3
64	Pi dF ^{6) 19)}	Функция ПИД-регулятора	0 – «none» 1 – «d d r» ⁹⁾ 2 – «d r E u» ⁹⁾ 3 – «d r - d» ^{9) 10)} 4 – «u RL u» ^{9) 10)} 5 – «R d r» ¹¹⁾ 6 – «R r E u» ¹¹⁾	UINT	4/3

			7 – «П.д - г» ^{9) 11)} 8 – «П.г - д» ^{9) 11)}		
65	SP ¹⁹⁾	Уставка ПИД-регулятора	SP.b.L ... SP.b.H	INT	Ч/З
66	Pb ¹⁹⁾	Полоса пропорциональности ПИД-регулятора	1...9999 ⁴⁾	UINT	Ч/З
67	ti ¹⁹⁾	Постоянная времени изодрома (секунды)	0...9999	UINT	Ч/З
68	td ¹⁹⁾	Постоянная времени упреждения (десятыи доли секунды)	0...9999 ¹³⁾	UINT	Ч/З
69	oFSt ¹⁹⁾	Постоянная составляющая выходного сигнала П-, ПД-регулятора (1 ед. = 0,1%)	-1000...1000 ¹³⁾	INT	Ч/З
70	db ¹⁹⁾	Половина ширины зоны нечувствительности	0...200 ⁴⁾	UINT	Ч/З
71	ru ¹⁹⁾	Единицы параметра ограничения скорости изменения уставки ПИД-регулятора	0 – «нi n» 1 – «HоUг»	UINT	Ч/З
72	rg ¹⁹⁾	Максимальная скорость изменения уставки ПИД-регулятора	0...9999 ⁴⁾	UINT	Ч/З
73	yl o ¹⁹⁾	Нижняя граница выходного сигнала ПИД-регулятора (1 ед. = 0,1%)	-1000...1000 ¹³⁾	INT	Ч/З
74	yh i ¹⁹⁾	Верхняя граница выходного сигнала ПИД-регулятора (1 ед. = 0,1%)	-1000...1000 ¹³⁾	INT	Ч/З
75	yr ¹⁹⁾	Максимальная скорость изменения выходного сигнала регулятора (в сотых долях % в секунду)	0...10000	UINT	Ч/З
76	Ft.n d ¹⁹⁾	Состояние выхода ПИД-регулятора при авариях	0 – «bPL S» 1 – «FL.t r»	UINT	Ч/З
77	FL.t r ¹⁹⁾	Фиксированное значение выхода ПИД-регулятора при авариях (1 ед. = 0,1%)	He <u>uRL u:</u> -1000...1000 ¹³⁾ <u>uRL u:</u> > 0 – «oPE n» = 0 – «non E» < 0 – «L o S»	INT	Ч/З
78	nn.E n ¹⁹⁾	Разрешение перехода в режим ручного управления ПИД-	0 – «di SA» 1 – «on.E r»	UINT	Ч/З

		регулятором	2 – «ЕПВ»		
79	Man ¹⁹⁾	Режим ручного управления ПИД-регулятором	0 – «FF» 1 – «P»	UINT	Ч/З
80, 81	Y.Man ¹⁹⁾	Выходное значение ПИД-регулятора в режиме ручного управления	-100.0...100.0	FLOAT	Ч/З
82	-	Зарезервировано	-	-	-
83	ЦУЦ ^{9) 19)}	Период следования управляющих импульсов для выхода 1 или при управлении исполнительным механизмом интегрирующего типа (секунды)	1...900	UINT	Ч/З
84	ЦУЦ ^{9) 10) 19)}	Период следования управляющих импульсов для выхода 2 (секунды)	1...900	UINT	Ч/З
85	ЦФ ^{9) 10) 19)}	Время полного хода задвижки (секунды)	5...900	UINT	Ч/З
86	ЦАП ^{9) 10) 19)}	Время выборки люфта (сотые доли секунды)	0...9999	UINT	Ч/З
87	ЦРБ ^{9) 10) 19)}	Отношение коэффициентов усиления «холодильника» и «нагревателя» в системе «нагреватель-холодильник» (сотые доли)	10...1000	UINT	Ч/З
88, 89	MV ¹⁹⁾	Значение выходного сигнала ПИД-регулятора	-100.0...100.0	FLOAT	Ч/-
90	ЦСП ¹⁹⁾	Текущее значение уставки ПИД-регулятора	-1999...9999 ⁴⁾	INT	Ч/-
91, 92	PV	Измеренное значение	-1999...9999	FLOAT	Ч/З
93	PV.Tm	Метка времени PV в единицах таймера	0...65535	UINT	Ч/-
94, 95	TСJ	Температура холодного спая при типе входного сигнала - термopа	- ¹⁴⁾	FLOAT	Ч/-
96	ERR.F	Статусные флаги ошибок и неисправностей	0...255 ¹⁵⁾	UINT	Ч/-
97	CTRL ⁷⁾	Биты разрешения управления выходами	- ^{14) 17)}	UINT	Ч/З

98	SIGN ¹²⁾	Состояние управляющих выходов	- ¹⁴⁾ ¹⁶⁾	UINT	Ч/З
99, 100	$t_r \bar{E} \bar{n}$ ⁸⁾	Оставшееся время до срабатывания выхода сигнализации в режиме таймера (минуты)	0...6480,0	FLOAT	Ч/-
101, 102	Ао.РС ¹¹⁾	Значение тока аналогового выхода выраженное в % диапазона	- ¹⁴⁾	FLOAT	Ч/З
103, 104	о1.РС ⁹⁾	Выходное значение ПИД-регулятора, выдаваемое на выход 1	- ¹⁴⁾	FLOAT	Ч/З
105, 106	о2.РС ^{9) 10)}	Выходное значение ПИД-регулятора, выдаваемое на выход 2	- ¹⁴⁾	FLOAT	Ч/З
107	Pr.C.C.	Контрольный код внутреннего ПО прибора	—	UINT	Ч

¹⁾ – Доступность параметра для чтения (Ч) и записи (З).

²⁾ – Старшие 4 бита младшего байта – старшая часть номера версии внутреннего ПО прибора; младшие 4 бита младшего байта – младшая часть версии ПО прибора.

³⁾ – Набор битов описывающих исполнение прибора:

бит 0: 1 – выход сигнализации присутствует, 0 - отсутствует;

бит 1: 1 – выход 1 присутствует, 0 - отсутствует;

бит 2: 1 – выход 2 присутствует, 0 - отсутствует;

бит 3: 1 – токовый выход присутствует, 0 - отсутствует;

бит 5: 1 – выход 1 - симистор, 0 - реле;

бит 6: 1 – выход 2 - симистор, 0 - реле;

бит 7: 1 – исполнение **ПИД**, 0 – исполнение без **ПИД**;

остальные биты не используются.

⁴⁾ – Чтобы получить значение в единицах измеряемой величины, нужно поделить число на 10 (для входного сигнала ТС/ТП) или на 10^{DP} (для входного сигнала напряжения, тока или сопротивления), где DP – значение параметра « d^P »

⁵⁾ – Границы зависят от типа входного сигнала.

⁶⁾ – Обращение к регистру возвращает число, соответствие которого коду параметра зависит от исполнения изделия.

⁷⁾ – Присутствует при наличии любого из выходов.

⁸⁾ – Присутствует при наличии выхода сигнализации.

⁹⁾ – Присутствует при наличии выхода 1.

¹⁰⁾ – Присутствует при наличии выхода 2.

¹¹⁾ – Присутствует при наличии токового выхода.

¹²⁾ – Присутствует при наличии выхода 1 или выхода 2 или выхода сигнализации.

¹³⁾ – Для получения значения нужно поделить число на 10.

<p>¹⁴⁾ – Нет ограничений на значение.</p> <p>¹⁵⁾ – Набор битов описывающих статус прибора: бит 0: 1 – неисправность АЦП, 0 - АЦП исправно; бит 1: 1 –неисправность сенсора, 0 - сенсор исправен; бит 2: 1 – повреждены параметры в энергонезависимой памяти, 0 - данные не повреждены; бит 3: 1 – повреждены калибровочные коэффициенты, 0 - данные не повреждены; бит 4: 1 – повреждены заводские данные, 0 - данные не повреждены; бит 5: 1 – неисправность микроконтроллера, 0 - микроконтроллер исправен; остальные биты не используются.</p> <p>¹⁶⁾ – Набор битов описывающих состояние выходов: бит 0: 1 – выход 1 замкнут, 0 - разомкнут; бит 1: 1 – выход 2 замкнут, 0 - разомкнут; бит 2: 1 – выход сигнализации замкнут, 0 - разомкнут; остальные биты не используются.</p> <p>¹⁷⁾ – Набор битов разрешения управления выходами (1 – управление выходом осуществляется по протоколу MODBUS записью в соответствующий бит или регистр, 0 - выход управляется прибором): бит 0: 1 – разрешено управление выходом 1, записью в соответствующий бит параметра SIGN устанавливается состояние выхода; бит 1: 1 – разрешено управление выходом 2, записью в соответствующий бит параметра SIGN устанавливается состояние выхода; бит 2: 1 – разрешено управление выходом сигнализации, записью в соответствующий бит параметра SIGN устанавливается состояние выхода; бит 3: 1 – разрешено управление процентом токового выхода, записью в параметр Ao.PC будет определяться ток на выходе; бит 4: 1 – разрешено управление выходным сигналом ПИД-регулятора, выдаваемым на выход 1 (запись в параметр o1.PC), если выход используется ПИД-регулятором для управления; бит 5: 1 – разрешено управление выходным сигналом ПИД-регулятора, выдаваемым на выход 2 (запись в параметр o2.PC), если выход используется ПИД-регулятором для управления; остальные биты, зарезервированы и должны записываться в 0.</p> <p>¹⁸⁾ – При записи новых параметров связи, они вступают в силу после возвращения прибором ответа ведущему устройству. При записи широковещательной командой, сразу после обработки команды прибором.</p> <p>¹⁹⁾ – Присутствует в исполнении ПИД.</p> <p>²⁰⁾ – Отсутствует в исполнении ПИД.</p>
--

В зависимости от исполнения некоторые регистры могут отсутствовать, чтение или запись отсутствующих регистров приведет к ответу с ошибкой.

