

42 2700



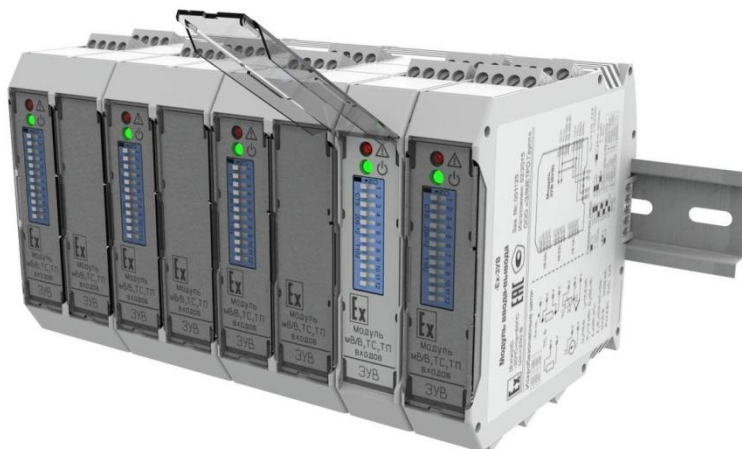
EAC

МОДУЛИ ВВОДА-ВЫВОДА ЭЛМЕТРО-МВВ-02

Руководство по эксплуатации

3133.000 РЭ

(Версия 1.36)



СОДЕРЖАНИЕ

1	ОПИСАНИЕ И РАБОТА	4
1.1	Назначение изделия	4
1.2	Характеристики	4
1.2.1	Общие сведения	4
1.2.2	Основные метрологические характеристики	6
1.2.3	Основные технические характеристики	8
1.2.4	Основные параметры взрывозащиты	11
1.2.5	Общая шина, присоединительные клеммы	12
1.2.6	Интерфейсы	13
1.2.7	Электрическая изоляция	13
1.2.8	Требования электромагнитной совместимости (ЭМС)	15
1.2.9	Условия эксплуатации	15
1.3	Состав изделия	15
1.4	Устройство и работа	16
1.5	Маркировка и пломбирование	16
1.6	Упаковка	17
2	ИСПОЛЬЗОВАНИЕ ПО НАЗНАЧЕНИЮ	18
2.1	Подготовка модулей к использованию	18
2.1.1	Меры безопасности	18
2.1.2	Обеспечение взрывозащиты модулей	18
2.1.3	Подготовка к работе	19
2.1.4	Обеспечение искробезопасности при монтаже и эксплуатации	20
2.1.5	Назначение органов управления, индикации и элементов конструкции модулей	21
2.2	Измерение	24
2.3	Конфигурирование модуля	24
2.3.1	Настройка программы конфигурирования	25
2.3.2	Настройка параметров измерительных каналов	26
2.3.3	Отображение измеряемых значений	37
2.4	Описание протокола обмена данными	39
2.4.1	Соответствие спецификации протокола Modbus	39
2.4.2	Команды протокола Modbus	39
3	ТЕХНИЧЕСКОЕ ОБСЛУЖИВАНИЕ	40
3.1	Техническое обслуживание изделия	40
3.1.1	Общие указания	40
3.1.2	Меры безопасности	40
3.1.3	Порядок технического обслуживания модуля	40
3.2	Поверка	40
4	ТРАНСПОРТИРОВАНИЕ	41
	ПРИЛОЖЕНИЕ А	42
	ПРИЛОЖЕНИЕ Б	43

Настоящее руководство по эксплуатации (РЭ) распространяется на модули ввода-вывода ЭЛМЕТРО-МВВ-02 (далее по тексту модули) и предназначено для изучения их устройства, принципа действия и правил эксплуатации.

В руководстве по эксплуатации приведены основные технические характеристики, указания по применению, правила транспортирования, хранения и другие сведения, необходимые для правильной эксплуатации модулей. При эксплуатации модулей дополнительно руководствоваться паспортом "Модули ввода-вывода ЭЛМЕТРО-МВВ-02".

Конструкция модулей постоянно совершенствуется предприятием-изготовителем, поэтому могут быть незначительные отличия от приведенного в настоящем документе описания, не влияющие на работоспособность и технические характеристики модулей.

Изготавливаются по техническим условиям ТУ 4227-027-99278829-2014.

1 ОПИСАНИЕ И РАБОТА

1.1 Назначение изделия

1.1.1 Модули ввода-вывода ЭЛМЕТРО-МВВ-02, предназначены для измерения выходных аналоговых сигналов датчиков в виде постоянного тока, напряжения, сопротивления, преобразования сигналов термопар и термопреобразователей сопротивления, приема и измерения частоты сигналов дискретных датчиков с выходом типа NAMUR и передачи этой информации в цифровом виде в систему управления.

1.2 Характеристики

1.2.1 Общие сведения

Модули представляют собой совокупность измерительных, коммуникационных, управляющих модулей, модулей электропитания, построенных на базе входных/выходных аналоговых и дискретных измерительных каналов (ИК), каналов интерфейсов. ИК осуществляют преобразование выходных сигналов аналоговых и дискретных датчиков в выходной код, обработку полученных данных, гальваническую изоляцию, контроль состояния входных цепей. Измерительные модули могут быть объединены в многоканальную распределенную систему, работающую автономно или взаимодействующую с внешней системой управления по каналам интерфейсов RS-485, CAN, или через интерфейсы коммуникационных модулей (RS-485, CAN, Ethernet, Беспроводный интерфейс).

Модули имеют возможность дублировать цифровые шины для повышения надежности распределенной системы. Модули могут применяться в системах аварийной защиты ПАЗ.

Измерительные модули могут независимо подключаться по каналам интерфейсов к другим средствам автоматизации – контроллерам, регистраторам и другим электронным устройствам с целью расширения числа измерительных каналов.

Измерительные модули различаются типом и количеством ИК. Типы и количество каналов в модуле определяется конфигурацией модуля при заказе.

Модули имеют общепромышленное или взрывозащищенное исполнение с маркировкой [Exia]IIB/IIC. Метрологические характеристики исполнений идентичны.

Коды заказа модулей:

Модуль ввода-вывода	Элметро-МВВ-02	-Ех	-2ТВ-2ТВ	-nPt100	
	(1)	(2)	(3)	(4)	
(1) Модификация					
Элметро-МВВ-02					
(2) Исполнение					
не указано		общепромышленное исполнение			
- Ех		взрывозащищенное исполнение			
(3) Количество каналов и тип					
- 3УВ		3-х канальный модуль аналогового ввода (U, R, I*, ТП, ТС). Индивидуальная изоляция каналов. * – измерение тока с внешним шунтом			
- 6УВ		6-ти канальный модуль аналогового ввода (U, R, I*, ТП, ТС). Индивидуальная изоляция каналов. * – измерение тока с внешним шунтом			
- 2ТВ		2-х канальный модуль токовых входов 0/4...20 мА, одна изолированная группа из 2-х каналов.			
- 4ТВ		4-х канальный модуль токовых входов 0/4...20 мА, одна изолированная группа из 4-х каналов.			
- 2ТВ-2ТВ		4-х канальный модуль токовых входов 0/4...20 мА, две изолированных группы по 2 канала.			
- 2АЕ		2-х канальный модуль аналоговых выходов 0/4...20 мА, 0 – 10 В, одна изолированная группа из 2-х каналов.			
- 4АЕ		4-х канальный модуль аналоговых выходов 0/4...20 мА, 0 – 10 В, две изолированные группы по 2 канала.			
- 6ЧВ		6-ти канальный модуль частотно-импульсных входов типа NAMUR, одна изолированная группа из 6-ти каналов.			
- 12ЧВ		12-ти канальный модуль частотно-импульсных входов типа NAMUR, одна изолированная группа из 12-ти каналов.			
- 6ЧВ-6ЧВ		12-ти канальный модуль частотно-импульсных входов типа NAMUR, две изолированных группы по 6 каналов.			
(4) Опции					
- nPt100		n - количество дополнительных датчиков для индивидуальной компенсации значения ТЭДС свободных концов термопар (для модулей -3УВ, -6УВ)			

1.2.2 Основные метрологические характеристики

1.2.2.1 Основные метрологические характеристики измерительных каналов (ИК) модулей приведены в таблице 1.1.

Таблица 1.1

Тип ИК	Функция	Диапазон измерений	Пределы допускаемой основной абсолютной погрешности	Пределы допускаемой дополнительной абсолютной погрешности на каждые 10°C в пределах рабочих условий эксплуатации
Измерение:				
УВ	– сила постоянного тока *	от -23 до 23 мА	$\pm(0,0015 \cdot \text{ИВ} + 8 \text{ мкА})$	$\pm 0,0005 \cdot \text{ИВ}$
	– напряжение постоянного тока	от -110 до 110 мВ от -1,1 до 1,1 В	$\pm(0,0005 \cdot \text{ИВ} + 20 \text{ мкВ})$ $\pm(0,0005 \cdot \text{ИВ} + 0,4 \text{ мВ})$	$\pm 0,00025 \cdot \text{ИВ}$
	– сопротивление постоянному току	от 0 до 400 Ом	$\pm(0,0005 \cdot \text{ИВ} + 0,13 \text{ Ом})$	$\pm 0,0005 \cdot \text{ИВ}$
	– сигналы ТП	НСХ по ГОСТ Р 8.585-2001 (см. таблицу 1.2)		
	– сигналы ТС	НСХ по ГОСТ 6651-2009 (см. таблицу 1.3)		
ТВ	– сила постоянного тока	от 0 до 23 мА	$\pm(0,0005 \cdot \text{ИВ} + 8 \text{ мкА})$	$\pm 0,0005 \cdot \text{ИВ}$
ЧВ	– частота	от 0,01 Гц до 10 кГц	$\pm 0,0005 \cdot \text{ИВ}$	—
Воспроизведение:				
АЕ	– сила постоянного тока **	от 0 до 22 мА	$\pm(0,0005 \cdot \text{ВЗ} + 8 \text{ мкА})$	$\pm 0,001 \cdot \text{ВЗ}$
	– напряжения постоянного тока	от 0 до 10 В	$\pm(0,0005 \cdot \text{ВЗ} + 4 \text{ мВ})$	$\pm 0,001 \cdot \text{ВЗ}$
<p>Примечания:</p> <p>* Измерение силы постоянного тока с внешним шунтом. Диапазон измерений и пределы допускаемой основной и дополнительной погрешности указаны при использовании шунтов, поставляемых с модулем. Для других шунтов диапазон измерений определяется как отношение пределов измерений напряжения $\pm 1,1$ В к сопротивлению шунта, пределы допускаемой основной абсолютной погрешности рассчитываются по формуле: $\pm \left(\frac{\Delta R_{\text{ш}}}{R_{\text{ш}}} \cdot \text{ИВ} + \frac{\Delta U}{R_{\text{ш}}} \right)$</p> <p>** Диапазон воспроизводимых значений сигнала может задаваться программно из следующих значений: (от 0 до 20) мА, (от 4 до 20) мА или (от 0 до 5) мА;</p> <p>Обозначения:</p> <p>ИВ – модуль значения измеряемой величины;</p> <p>ВЗ – воспроизводимое значение величины;</p> <p>$R_{\text{ш}}$ – номинальное значение сопротивления шунта, Ом;</p> <p>$\Delta R_{\text{ш}}$ – отклонение от номинального значения сопротивления шунта, Ом;</p> <p>ΔU – абсолютная погрешность измерений напряжения в соответствующей точке.</p>				

1.2.2.2 Измерительные каналы УВ модулей обеспечивают преобразование сигналов термопар (ТП) с НСХ по ГОСТ Р 8.585 – 2001 с возможностью компенсации значения термо-ЭДС «холодного спая».

Типы ТП, диапазоны преобразования и пределы допускаемых основной и дополнительной погрешностей приведены в таблице 1.2.

Таблица 1.2

Тип ТП	Диапазон, °C	Пределы допускаемой основной абсолютной погрешности относи- тельно НСХ, ±°C	Пределы допускаемой дополнительной абсолютной погрешности, ±°C
A-1 (ТВР)	от 0 до 400	2,6-0,003·Т	0,08+0,0003·Т *1)
	от 400 до 2200	0,72+0,0017·Т	
A-2 (ТВР)	от 0 до 300	2,8-0,0045·Т	0,1+0,0005·Т *2)
	от 300 до 1800	1,0+0,0013·Т	0,13+0,0004·Т *1)
A-3 (ТВР)	от 0 до 300	2,5-0,0035·Т	0,1+0,0005·Т *2)
	от 300 до 1800	1,1+0,0012·Т	-0,07+0,0005·Т *1)
J (ТЖК)	от минус 200 до минус 10	0,4-0,01·Т	0,2+0,005·Т *2)
	от минус 10 до 1000	0,5+0,0006·Т	0,18+0,0001·Т *2)
R (ТПП 13)	от минус 50 до 200	5,2-0,014·Т	-0,01+0,0007·Т *2)
	от 200 до 1768	2,4+0,0001·Т	0,05+0,0003·Т *2)
S (ТПП 10)	от минус 50 до 200	4,8-0,011·Т	0,15-0,001·Т *2)
	от 200 до 1768	2,6+0,0002·Т	-0,1+0,0003·Т *1)
B (ТПР)	от 500 до 1000	5,8-0,0032·Т	0,28-0,00007·Т *1)
	от 1000 до 1820	2,9-0,0003·Т	-0,3+0,0005·Т *1)
E (ТХКн)	от минус 200 до 0	0,4-0,01·Т	0,1+0,005·Т *2)
	от 0 до 1000	0,4+0,0007·Т	0,08+0,0002·Т *1)
N (ТНН)	от минус 200 до 0	1,0-0,014·Т	-0,05+0,006·Т *2)
	от 0 до 1300	1,0+0,0002·Т	-0,08+0,006·Т *2)
K (ТХА)	от минус 200 до 0	0,6-0,013·Т	0,1+0,006·Т *2)
	от 0 до 1372	0,6+0,0008·Т	0,09+0,0002·Т *1)
M (ТМК)	от минус 200 до минус 100	-0,6-0,018·Т	0,8+0,009·Т *2)
	от минус 100 до 100	0,9-0,0028·Т	-0,08+0,0002·Т *2)
T (ТМКн)	от минус 200 до 0	0,8-0,012·Т	-0,09+0,006·Т *2)
	от 0 до 400	0,8	-0,1+0,0003·Т *2)
L (ТХК)	от минус 200 до 0	0,4-0,01·Т	0,09+0,005·Т *2)
	от 0 до 800	0,4+0,0006·Т	0,03+0,0001·Т *1)

Примечания:
1 Значения погрешностей указаны без учета погрешности преобразования температуры холодного спая;
2 Пределы допускаемой абсолютной погрешности канала компенсации значения температуры холодного спая ±1°C;
3 Т – значение преобразуемой температуры;
*1) на каждые 10°C от нормального значения (25±10) °C в пределах рабочих условий применения;
*2) во всем интервале рабочих температур отличных от нормальных (25±10) °C.

1.2.2.3 Измерительные каналы УВ модулей обеспечивают преобразование сигналов термопреобразователей сопротивления (ТС) с НСХ по ГОСТ 6651-2009.

Типы ТС, диапазоны преобразования и пределы допускаемых основной и дополнительной погрешностей приведены в таблице 1.3.

Таблица 1.3

Тип ТС	$\alpha, ^\circ\text{C}^{-1}$	Диапазон, $^\circ\text{C}$	Пределы допускаемой основной абсолютной погрешности относительно НСХ, $\pm^\circ\text{C}$	Пределы допускаемой дополнительной абсолютной погрешности на каждые 10°C в пределах рабочих условий эксплуатации, $\pm^\circ\text{C}$
46П Град. 21*	0,00391	от минус 200 до 650	$0,85+0,00087 \cdot T$	0,14+0,0006·T
50 П	0,00391	от минус 200 до 850	$0,8+0,0009 \cdot T$	
100 П			$0,5+0,0008 \cdot T$	
Pt 50	0,00385	от минус 200 до 850	$0,85+0,0009 \cdot T$	
Pt 100			$0,5+0,0008 \cdot T$	
50 М	0,00428	от минус 180 до 200	$0,75+0,0006 \cdot T$	0,12+0,0005·T
100 М			$0,45+0,0006 \cdot T$	
53М Град. 23*	0,00426	от минус 50 до 180	$0,7+0,0005 \cdot T$	
50 М	0,00426	от минус 50 до 200	$0,75+0,0005 \cdot T$	
100 М			$0,5+0,0005 \cdot T$	
100 Н	0,00617	от минус 60 до 180	$0,35-0,0003 \cdot T$	0,08+0,0003·T

Примечания:
T – значение преобразуемой температуры;
* – по ГОСТ 6651-78

1.2.3 Основные технические характеристики

1.2.3.1 Модули ввода-вывода ЗУВ, 6УВ

Модули с универсальными аналоговыми входами. Каждый вход индивидуально конфигурируются на преобразование сигналов:

- термопар;
- термопреобразователей сопротивления;
- силы постоянного тока;
- сопротивления постоянному току;
- напряжения постоянного тока.

Основные электрические характеристики модулей с измерительными каналами УВ приведены в таблице 1.4

Таблица 1.4

Параметр	Значение
Количество каналов, шт.	3, 6
Тип датчика температуры "холодного спая"	внешний ТС Pt100
Схема подключения ТС, сопротивления	2-х, 3-х, 4-х проводная
Контроль цепей	детектирование обрыва ТП и ТС
Входное сопротивление	
- при измерении напряжения	не менее 10 МОм
- при измерении тока (сопротивление шунта)	47,5 Ом $\pm 0,1\%$
Ток возбуждения при измерении сопротивления	0,21 мА $\pm 10\%$ (пульсации не более 5%)
Интерфейсы	CAN, RS-485 (Modbus RTU)
Питание модуля	(4,9...5,5) В модуль ЗУВ: 0,07 А макс. модуль 6УВ: 0,15 А макс.
Исполнение	общепромышленное или взрывозащищенное [Exia]IIB/IIC

1.2.3.2 Компенсация значения ТЭДС "холодного спая" (при подключении к свободным концам ТП) производится:

- с помощью встроенного датчика температуры, размещенного внутри модуля, в непосредственной близости от клемм измерительных каналов;
- с помощью внешних датчиков Pt100 из комплекта поставки, подключаемых непосредственно к клеммам измерительных каналов модуля вместе с термопарой;
- вручную – для каждого канала значение температуры свободных концов задается пользователем.

1.2.3.3 Модули ввода-вывода 2ТВ, 4ТВ

Модули с токовыми входами и выходами питания подключаемых датчиков рассчитаны на подключение датчиков 0-20 мА или 4-20 мА.

Основные характеристики модулей приведены в таблице 1.5.

Таблица 1.5

Параметр	Значение
Количество каналов, шт.	2, 4
Входное сопротивление	(55±5) Ом
Источник питания датчиков: - выходное напряжение - выходной ток	от 15,3 до 21,5 В от 0 до 23 мА защита от КЗ
Гальваническая изоляция	групповая, на 2 или 4 токовых входа, в зависимости от модификации (рис 1.4)
Интерфейсы	CAN, RS-485 (Modbus RTU)
Питание модуля	(4,9...5,5) В модуль 2ТВ: 0,4 А макс. модуль 4ТВ: 0,8 А макс.
Исполнение	общепромышленное или взрывозащищенное [Exia]IIB/IIC

Примечание – Подача на один из токовых входов сигнала с отрицательным значением тока (-23...-1) мА может приводить к погрешности измерения другого канала в изолированной группе.

1.2.3.4 Модули ввода-вывода 2АЕ, 4АЕ

Модули с измерительными каналами АЕ предназначены для преобразования кодовых значений, получаемых по каналам интерфейсов в выходные сигналы силы и напряжения постоянного тока.

Электрические характеристики модулей с измерительными каналами АЕ приведены в таблице 1.6.

Таблица 1.6

Параметр	Значение
Количество каналов, шт.	2, 4
Диапазоны выходного сигнала по току: (задается программно)	(4 – 20) мА (0 – 20) мА (0 – 5) мА
Нагрузочное сопротивление: - при $I_{\text{вых}} = 20\text{мА}$; - при $I_{\text{вых}} = 0 \dots 5\text{ мА}$.	$R_{\text{нагр.}} \leq 700\text{ Ом}$ $R_{\text{нагр.}} \leq 2,5\text{ кОм}$
Контроль цепей	контроль обрыва токовой петли
Сопротивление нагрузки для выхода 0 – 10 В	$R_{\text{нагр.}} \geq 2\text{ кОм}$
Интерфейсы	CAN, RS-485 (Modbus RTU)
Питание модуля	(4,9...5,5) В модуль 2АЕ: 0,4 А макс. модуль 4АЕ: 0,8 А макс.
Исполнение	общепромышленное

1.2.3.5 Модули ввода-вывода 6ЧВ, 12ЧВ

Модули с частотно-импульсными входами предназначены для работы с дискретными сигналами датчиков и обеспечивают:

- считывание сигналов типа "сухой" контакт";
- считывание сигналов типа "открытый коллектор";
- измерение частоты сигналов;
- подсчет количества импульсов.

Параметры входов приведены в таблице 1.7

Таблица 1.7

Параметр	Значение
Количество каналов, шт.	6, 12
Диапазоны: - измерений частоты - входного сигнала при подсчете импульсов - значений счетчика	от 0,01 до 10 кГц от 0 до 10 кГц от 0 до 2^{32} имп.
Минимальная длительность импульса и паузы	30 мкс
Тип входа	IEC 60947-5-6 (NAMUR)
Источник питания канала: - выходное напряжение (номинальное) - выходное сопротивление	8,2 В 1 кОм
Параметры токового сигнала: Лог. "0" Лог. "1" Обрыв линии Замыкание линии	<1,2 мА >2,1 мА <0,1 мА >6 мА
Гальваническая изоляция	Групповая, на 6 или 12 частотно-импульсных входов, в зависимости от модификации (рис 1.4)
Интерфейсы	CAN, RS-485 (Modbus RTU)
Питание модуля	(4,9...5,5) В модуль 6ЧВ: 0,26 А макс. модуль 12ЧВ: 0,52 А макс.
Исполнение	Взрывозащищенное [Exia]IIB/IIС

Структурная схема группы из 6-ти частотно-импульсных входов приведена на рисунке 1.1

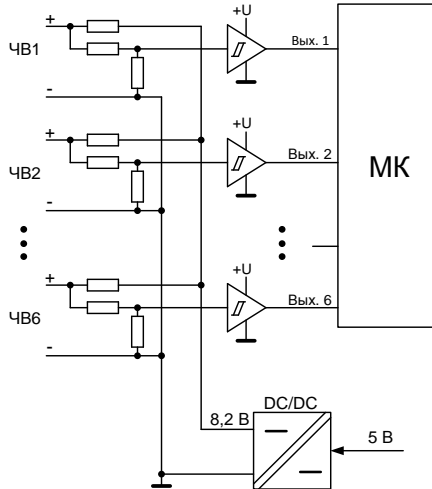


Рисунок 1.1 Структурная схема частотно-импульсных каналов (6ЧВ)

1.2.4 Основные параметры взрывозащиты

Вид взрывозащиты искробезопасная электрическая цепь уровня «ia»
 Маркировка взрывозащиты..... [Exia]IIB/IIC
 Температура окружающей среды, °C..... от -20 до +60
 Максимальные значения электрических параметров выходных искробезопасных цепей модулей соответствуют значениям, указанным в таблице 1.8.

Таблица 1.8

Тип канала модуля	U_m , В	U_o , В	I_o , мА	P_o , Вт	C_o , нФ		L_o , мГн	
					IIC	IIB	IIC	IIB
УВ	250	10	15,8	0,012	55	525	200	
ТВ		23,1	93	0,7	19,3	501	3	12
ЧВ		10,6	13	0,032	1115		200	

Максимальные значения электрических параметров входных искробезопасных цепей модулей соответствуют значениям, указанным в таблице 1.9.

Таблица 1.9

Тип канала модуля	U_i , В	I_i , мА		P_i , Вт		C_i , пФ		L_i , мкГн	
		IIC	IIB	IIC	IIB	IIC	IIB	IIC	IIB
УВ	30	101	253	0,76	1,89	100		10	
ТВ	30	101	152	0,76	1,14	100		10	
ЧВ	10,6	12		0,127		100		10	

1.2.5 Общая шина, присоединительные клеммы

Объединение нескольких модулей в единую сеть осуществляется с помощью "Общей шины", представляющей собой параллельное соединение нескольких шинных соединителей с креплением на DIN-рейку.

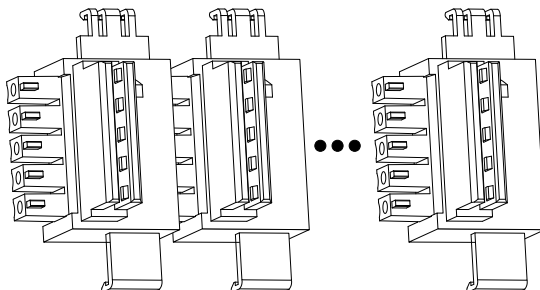


Рисунок 1.2 Внешний вид шинных соединителей.

Общая шина состоит из 5-ти линий, включающих линии питания +5В и линии связи между модулями.

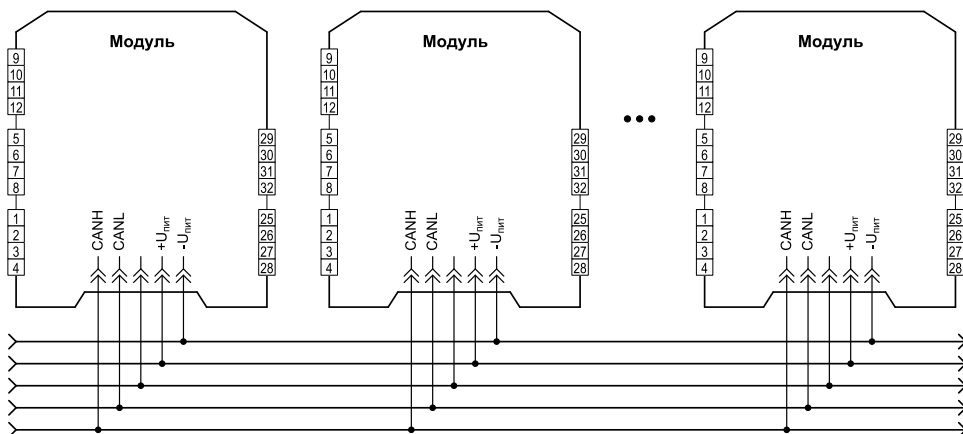


Рисунок 1.3 Схема подключения модулей к общей шине.

Конструкция шины позволяет оперативно производить подключение или отключение модулей без нарушения электрических связей между модулями.

Подключение внешних цепей к модулям осуществляется через съемные клеммы со следующими характеристиками:

- крепление провода – винтовой зажим;
- сечение подключаемых проводов – до 1,5 мм².

1.2.6 Интерфейсы

Типы и характеристики интерфейсов модулей приведены в таблице 1.10.
Таблица 1.10

Интерфейс (параметр)	Значение	Примечание
RS-485		
- скорость обмена	до 234 кбод	Для конфигурирования и передачи данных на верхний уровень. Работа в режиме "Slave".
- протокол передачи	Modbus RTU	
CAN 2.0		
- скорость обмена	до 1 Мбод *	Для связи с регистраторами Элметро-ВиЭР, Метран-910 при работе модулей в качестве расширения числа измерительных каналов
- максимальное число абонентов в сети	32	
* – скорость обмена задается DIP-переключателями и выбирается исходя из длины линии (см. таблицу 1.11)		

Рекомендуемая скорость передачи по CAN-интерфейсу в зависимости от длины линии (для витой пары) приведена в таблице 1.11.

Таблица 1.11

Длина линии, м	30	50	100	250	500	1000
Скорость, кбод	1000	800	500	250	125	50

Рекомендуемая скорость передачи по RS-485 интерфейсу в зависимости от длины линии (для витой пары) приведена в таблице 1.12.

Таблица 1.12

Длина линии, м	150	300	600	1200
Скорость, кбод	115200	57600	38400	19200

Концы линий связи должны быть нагружены согласующими резисторами (терминаторами), величина которых должна быть равна волновому сопротивлению кабеля связи.

1.2.7 Электрическая изоляция.

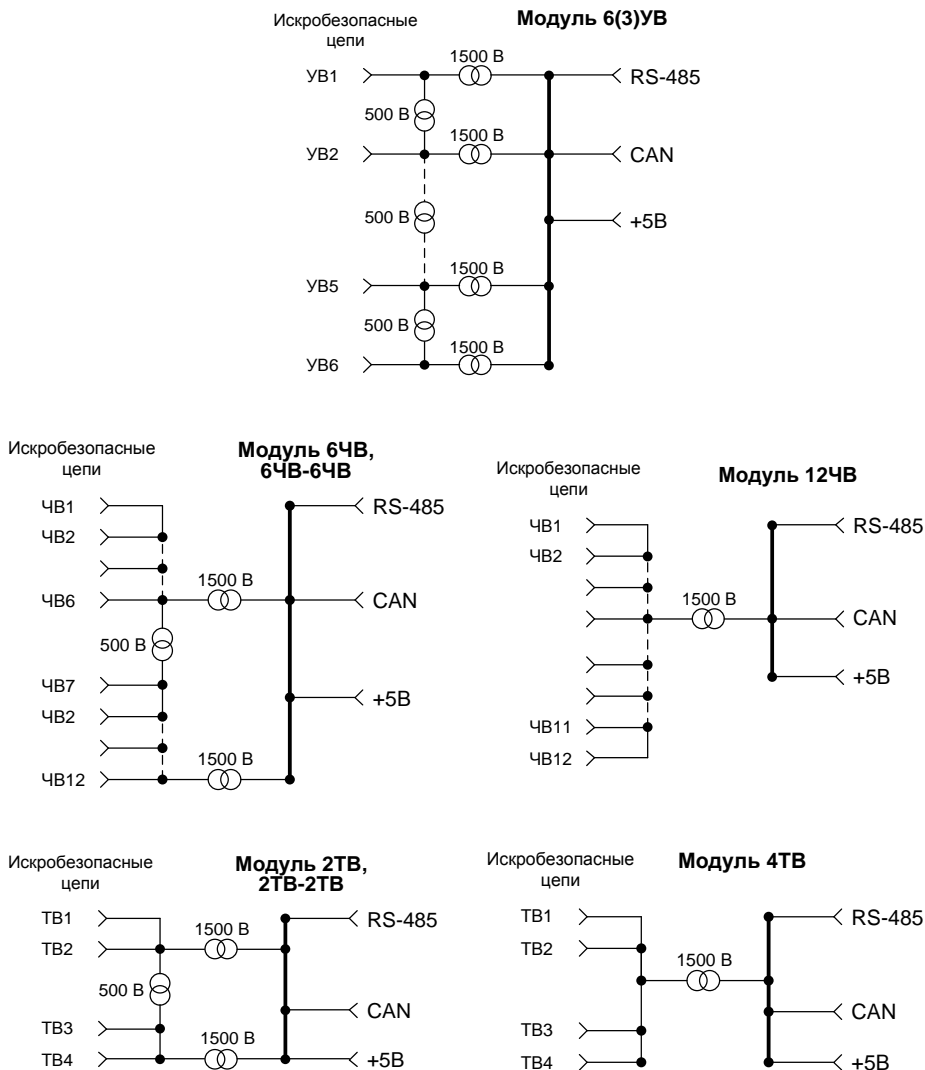
Электрическая изоляция при температуре окружающей среды $(23\pm 5)^\circ\text{C}$ и относительной влажности 80 %:

- изоляция между искробезопасными и искроопасными цепями выдерживает приложенное напряжение 1500В (среднеквадратическое значение) переменного тока частотой от 45 до 65 Гц;

- между измерительными каналами (группами каналов) выдерживает в течение 1 мин приложенное напряжение 500 В (среднеквадратическое значение) переменного тока частотой от 45 до 65 Гц.

Электрическое сопротивление изоляции при температуре окружающей среды $(23\pm 5)^\circ\text{C}$ и относительной влажности 80 % не менее 20 МОм. Испытательное напряжение 500 В постоянного тока.

Схемы гальванической развязки модулей приведены на рисунке 1.4 (указаны действующие значения напряжения).



Примечание – Схемы гальванической изоляции общепромышленного и взрывозащищенного исполнений модулей идентичны.

Обозначения:

1500В



– гальваническая развязка цепей и электрическая прочность изоляции между ними (среднеквадратическое значение);



– закороченные клеммы соответствующих каналов.

Рисунок 1.4 Схема гальванической изоляции модулей.

1.2.8 Требования электромагнитной совместимости (ЭМС)

Модули соответствуют требованиям помехоустойчивости в соответствии с ГОСТ Р 51522.1-2011 (МЭК 61326-1:2005) по нормам для оборудования, предназначенного для применения в промышленных зонах. Нормы промышленных радиопомех для оборудования класса А группы 1 по ГОСТ Р 51318.11-2006 (СИСНР 11:2004)

1.2.9 Условия эксплуатации

Нормальные условия эксплуатации:

- температура окружающего воздуха, °С 25 ± 10;
- относительная влажность воздуха, % от 30 до 80;
- атмосферное давление, кПа (мм рт. ст.) от 84 до 106,7 (от 630 до 800).

Рабочие условия эксплуатации:

- температура окружающего воздуха, °С от минус 20 до плюс 60;
- относительная влажность воздуха, % до 95% при температуре плюс 35 °С, без конденсации влаги;
- атмосферное давление, кПа (мм рт. ст.) от 84 до 106,7 (от 630 до 800).

1.2.10 По степени защиты от воздействия пыли и воды модули соответствуют исполнению IP20 по ГОСТ 14254.

1.2.11 Модули устойчивы к воздействию вибрации соответствующей группе N2 по ГОСТ Р 52931.

1.2.12 Габаритные размеры модулей соответствуют размерам, приведенным в приложении А.

1.2.13 Масса модулей: не более 0,5 кг.

1.2.14 Средняя наработка на отказ – не менее 40000 ч.

1.2.15 Средний срок службы - не менее 10 лет.

1.3 Состав изделия

Комплект поставки модулей должен соответствовать таблице 1.13

Таблица 1.13

Наименование	Количество
Модуль	1 шт.
Разъемы (ответные части) для подключения внешних цепей к модулю, шинный соединитель (установлены в прибор)	1 комплект
Датчик температуры "холодного спая"	По заказу () шт.
Токовый шунт *	1 комплект *
Сервисное программное обеспечение для ПК, Руководство по эксплуатации (РЭ), Методика поверки (МП) (на электронном носителе)	1 шт. **
Резистор 120 Ом	1 шт.
Клемма для подключения к общей шине (5 конт.)	1 шт.
Паспорт (ПС)	1 экз.
* — поставляется с модулями с измерительными каналами УВ. Количество соответствует количеству каналов УВ;	
** — на партию из 10 приборов.	

1.4 Устройство и работа

1.4.1 Модули выполнены в пластиковых корпусах с креплением на DIN-рейку.

На передней панели под защитной крышкой расположены органы управления и индикации:

В нижней части корпуса расположен разъем для подключения модулей к общей шине.

Клеммы искробезопасных цепей и искробезопасных размещены на разных сторонах модуля.

1.5 Маркировка и пломбирование

1.5.1 Маркировка модулей нанесена на боковые панели корпуса и содержит следующую информацию:

- наименование прибора;
- наименование предприятия-изготовителя;
- знак утверждения типа средств измерений по ПР 50.2.009;
- условное обозначение модуля;
- порядковый номер по системе нумерации предприятия-изготовителя;
- дата изготовления (год и месяц);

1.5.2 Маркировка модулей во взрывозащищенном исполнении соответствует ГОСТ 30852.0-2002.

На боковую панель модулей нанесена маркировка взрывозащиты [Exia]IIB/IIС.

На боковой панели рядом с клеммами для подключения измерительных цепей приведена информация в соответствии с ГОСТ 30852.10-2002.

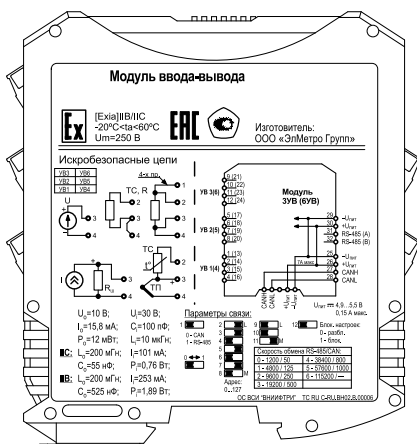


Рисунок 1.5 Внешний вид боковой панели модулей -ЗУВ (6УВ).

1.5.3 На потребительскую тару модулей наклеена этикетка, содержащая:

- товарный знак или наименование предприятия-изготовителя;
- наименование;
- дата выпуска (год и месяц);

1.5.4 На транспортной таре в соответствии с ГОСТ 14192 нанесены несмываемой краской, контрастной цвету тары, основные, дополнительные информационные надписи и манипуляционные знаки, соответствующие обозначениям: "Беречь от влаги" и "Верх".

1.5.5 Модули опломбированы на предприятии – изготовителе.

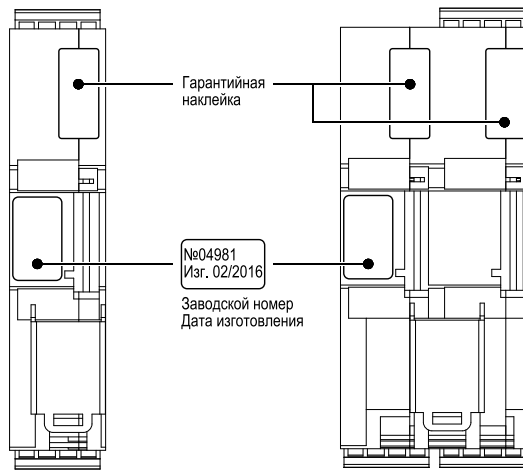


Рисунок 1.6

1.6 Упаковка

1.6.1 Упаковка модулей обеспечивает их сохранность при хранении и транспортировании.

1.6.2 Консервация обеспечивается помещением модулей в чехол из полиэтиленовой пленки.

1.6.3 Модуль в чехле уложен в потребительскую тару – коробку из картона по ГОСТ 7933 или гофрированного картона по ГОСТ 7376.

Вместе с модулем в коробку уложена техническая документация. Техническая документация вложена в чехол из полиэтиленовой пленки ГОСТ 10354 или другого водонепроницаемого материала.

1.6.4 Стыки клапанов картонной коробки заклеены клейкой лентой. На коробке наклеена этикетка указанная п.1.5.3.

1.6.5 Модули в потребительской таре могут быть уложены в транспортную тару - ящики типа II – 1 или II – 2 по ГОСТ 5959.

При транспортировании в районы Крайнего Севера и труднодоступные районы модули должны быть упакованы в ящики по ГОСТ 2991.

2 ИСПОЛЬЗОВАНИЕ ПО НАЗНАЧЕНИЮ

2.1 Подготовка модулей к использованию

2.1.1 Меры безопасности

К работам по эксплуатации, проверке и обслуживанию модулей допускаются лица, имеющие необходимую квалификацию, изучившие комплект эксплуатационных документов и прошедшие инструктаж по технике безопасности.

Подключение и отключение внешних цепей к модулям должно осуществляться согласно схемам подключения при выключенном питании.

По способу защиты человека от поражения электрическим током модули соответствуют классу III по ГОСТ 12.2.007.0-75.

2.1.2 Обеспечение взрывозащиты модулей

Взрывозащита модулей обеспечивается следующими средствами:

2.1.2.1 Искробезопасные и связанные с ними цепи гальванически отделены от искроопасных неповреждаемой изоляцией на напряжение 375 В ($U_m=250$ В) (табл. 4 ГОСТ 30852.10-2002). Разделительные элементы защищены от перегрузки.

2.1.2.2 Ограничение напряжений и токов до безопасных значений обеспечивается диодными барьерами и неповреждаемыми резисторами.

2.1.2.3 Для защиты элементов взрывозащиты от повышенных значений электрического тока применены плавкие предохранители.

2.1.2.4 Максимальные значения суммарных электрической емкости и индуктивности линии связи и устройств, подключаемых к выходным искробезопасным цепям модуля ввода-вывода, установлены с учетом требований искробезопасности для электрических цепей подгрупп IIB или IIC по ГОСТ 30852.10-2002 (МЭК 60079-11:1999).

2.1.2.5 Электрическая нагрузка элементов, обеспечивающих искрозащиту, не превышает 2/3 номинальных значений в нормальном и аварийном режимах работы.

2.1.2.6 Электрические зазоры, пути утечки и электрическая прочность изоляции соответствуют требованиям ГОСТ 30852.10-2002 (МЭК 60079-11:1999).

2.1.2.7 Уплотнения и соединения элементов конструкции обеспечивают степень защиты IP20 по ГОСТ 14254 96 (МЭК 529-89). На корпусе модулей ввода-вывода имеется табличка с указанием маркировки взрывозащиты и параметров искробезопасной цепи.

2.1.3 Подготовка к работе

2.1.3.1 Внимательно изучить руководство по эксплуатации.

Извлечь модуль из тары. Проверить комплектность и убедиться в отсутствии внешних повреждений. В холодное время года модуль необходимо выдержать в нормальных климатических условиях не менее одного часа.

2.1.3.2 Установить модуль на DIN-рейку, обеспечив удобство работы. При этом должны соблюдаться следующие требования:

- среда, окружающая модуль, не должна содержать примесей, вызывающих коррозию его деталей;
- модуль не должен подвергаться воздействию тепловых потоков воздуха.

Подключение питания и внешних устройств осуществляется в соответствии со схемами, приведенными в приложении Б.

2.1.3.3 Для питания модулей рекомендуется использовать импульсные источники питания фирмы "Mean Well", с соответствующими параметрами выходного напряжения (модели MDR-10-5, MDR-20-5, MDR-40-5) или аналогичные. Количество и мощность источников питания рассчитывается исходя из максимального тока потребления каждого подключенного модуля.

Тип модуля	Максимальный ток потребления, А	Диапазон тока блоков питания 5В		
		MDR-10-5	MDR-20-5	MDR-40-5
-3УВ	0,07	0 – 2 А	0 – 3 А	0 – 6 А
-6УВ	0,15			
-2ТВ	0,40			
-2ТВ-2ТВ	0,80			
-4ТВ	0,80			
-6ЧВ	0,26			
-6ЧВ-6ЧВ	0,52			
-12ЧВ	0,52			

2.1.4 Обеспечение искробезопасности при монтаже и эксплуатации

2.1.4.1 Модули должны применяться в соответствии с установленной маркировкой взрывозащиты, требованиями ТР ТС 012/2011, ГОСТ 30852.13-2002 (МЭК 60079-14:1996), действующих «Правил устройства электроустановок» (ПУЭ гл. 7.3), «Правил технической эксплуатации электроустановок потребителей» (ПТЭЭП гл. 3.4), других нормативных документов, регламентирующих применение связанного электрооборудования вне взрывоопасных зон, и руководства по эксплуатации 3133.000 РЭ.

2.1.4.2 Модули ввода-вывода предназначены для размещения вне взрывоопасных зон. Условия применения модулей ввода-вывода и категории взрывоопасных смесей газов и паров с воздухом – в соответствии с требованиями ГОСТ 30852.9-2002 (МЭК 60079-10:1995), ГОСТ 30852.5-2002 (МЭК 60079 4:1975) и «Правил устройства электроустановок» (ПУЭ гл. 7.3).

2.1.4.3 Подключение датчиков и первичных преобразователей к искробезопасным цепям должно выполняться только при отключенном напряжении питания.

2.1.4.4 При размещении источника питания должен обеспечиваться зазор между его клеммами и клеммами искробезопасных цепей модулей не менее 50 мм, при этом расположение клемм и способ прокладки проводов должны исключать замыкания между искробезопасными и искроопасными цепями при обрыве или смещении проводов (п.6.3.1 ГОСТ 30852.10-2002).

2.1.4.5 Параметры цепей, подключаемых к измерительным каналам с искрозащитой не должны превышать значений, указанных в маркировке взрывозащиты.

2.1.4.6 При эксплуатации модулей необходимо следить за их состоянием и выполнять систематический и периодический осмотр (не реже 2-х раз в год).

При осмотре необходимо контролировать:

- наличие и состояние пломб;
- наличие маркировки взрывозащиты;
- отсутствие вмятин, повреждений и загрязнений корпуса модулей.

Эксплуатация модулей с механическими повреждениями запрещается.

2.1.5 Назначение органов управления, индикации и элементов конструкции модулей.

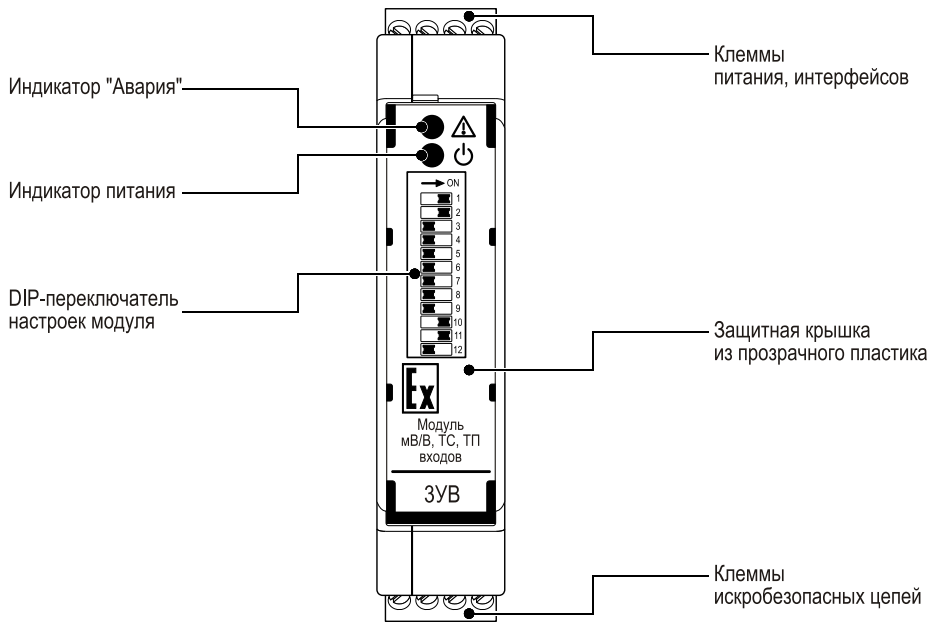
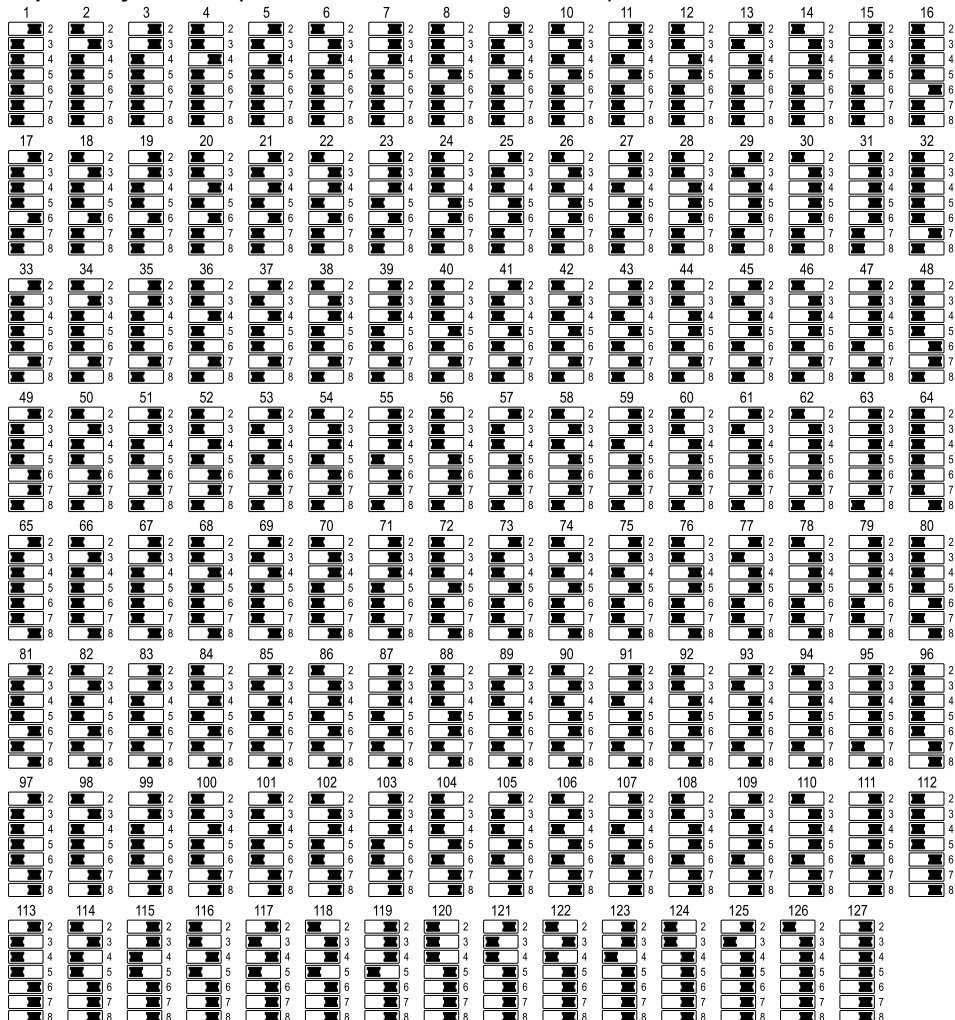


Рисунок 2.1 Внешний вид модуля (передняя панель)

Положение DIP-переключателей

Тип интерфейса:
 1 CAN

 1 RS-485

Адрес модуля в сети (задается в двоичном коде: 1...127):

Скорость обмена:

CAN (кбод)	50	125	250	500	800	1000	—
RS-485 (бод)	1200	4800	9600	19200	38400	57600	115200
	<input type="checkbox"/> 9 <input type="checkbox"/> 10 <input type="checkbox"/> 11	<input type="checkbox"/> 9 <input type="checkbox"/> 10 <input type="checkbox"/> 11	<input type="checkbox"/> 9 <input type="checkbox"/> 10 <input type="checkbox"/> 11	<input type="checkbox"/> 9 <input type="checkbox"/> 10 <input type="checkbox"/> 11	<input type="checkbox"/> 9 <input type="checkbox"/> 10 <input type="checkbox"/> 11	<input type="checkbox"/> 9 <input type="checkbox"/> 10 <input type="checkbox"/> 11	<input type="checkbox"/> 9 <input type="checkbox"/> 10 <input type="checkbox"/> 11

Блокировка изменения настроек модуля:
 12 изменение конфигурации разблокировано

 12 изменение конфигурации заблокировано

Светодиодные индикаторы модулей

Состояние индикаторов		Состояние модуля	
			
		Наличие питания модуля. Модуль находится в рабочем режиме.	
		Модуль находится в рабочем режиме. Осуществляется обмен данными по одному из интерфейсов.	
		Модуль находится в режиме поверки.	
		На модуль подано питание ниже нормы или неисправность модуля.	
		<p>Модуль находится в режиме обновления внутреннего ПО. Данный режим в модуле может активироваться в следующих случаях:</p> <ul style="list-style-type: none"> Повреждение внутренней памяти модуля в процессе обновления ПО пользователем (сбой обновления). Требуется повторно обновить «прошивку»; Повреждение внутренней памяти модуля во всех остальных режимах работы. Если после перезагрузки режим обновления ПО сохраняется, это свидетельствует об аппаратной неисправности. Требуется ремонт на предприятии изготовителя. 	
		Ошибка работы модуля. Код ошибки индицируется прерывистым свечением индикатора «Авария» (с периодом примерно 0,6 с). Количество миганий (N) соответствует коду ошибки.	
		N	Тип ошибки
		1	<p>Предупреждение. Задано некорректное значение периода передачи данных по интерфейсу CAN, используется значение 50 мс. Необходимо задать требуемое значение в программе конфигурирования. Перезапуск модуля не требуется.</p>
		2	<p>Предупреждение. Недопустимый адрес модуля в сети ModBus (нулевое значение). С помощью DIP-переключателей модуля необходимо установить требуемый адрес в диапазоне 1...127 и перезагрузить модуль.</p>
		3	<p>Предупреждение. Задано недопустимое значение скорости обмена по интерфейсу CAN. С помощью DIP-переключателей модуля необходимо установить требуемую скорость из ряда допустимых значений и перезагрузить модуль.</p>
4	<p>Ошибка модуля. Модуль не исправен (аппаратная ошибка). Ошибка самодиагностики, возникающая при наличии одной или нескольких внутренних неисправностей модуля. Требуется ремонт на предприятии изготовителя.</p>		
Обозначения:			
	- индикатор «Авария». Цвет свечения – красный.		
	- индикатор «Питание». Цвет свечения – зеленый.		
Режимы свечения:			
	- индикатор выключен		
	- индикатор включен		
	- индикатор в режиме прерывистого свечения		
Примечание — Изменение настроек DIP-переключателей модуля вступают в силу после перезапуска модуля, осуществляемого снятием и последующей подачей на него питания.			

2.2 Измерение

Модули осуществляют измерение следующих типов сигналов:

1. Аналоговый сигнал – измерение с помощью каналов УВ/ТВ/ЧВ.
Для предотвращения ложных срабатываний сигнализации предусмотрена функция фильтрации измеренных значений с помощью медианного фильтра.
2. Дискретный сигнал – измерение с помощью каналов ЧВ.
Предусмотрен конфигурируемый цифровой фильтр для подавления дребезга.

Максимальное время обновления величины - результата измерения канала для сигналов сопротивления (в т.ч. ТП с канальным датчиком ХС) 0,3 сек. Для сигналов напряжения (в т.ч. ТП с групповым датчиком ХС) и тока 0,15 сек. Задержка передачи данных по MODBUS и CAN не учтена.

Минимальная длительность входного сигнала "0" и "1" каналов ЧВ 30 мкс.

2.3 Конфигурирование модуля

Для выбора типов подключаемых датчиков и их параметров модуль необходимо сконфигурировать.

Конфигурирование модуля осуществляется через интерфейс RS-485 посредством персонального компьютера (ПК) под управлением операционной системы Windows™ с помощью программы конфигурирования, входящей в комплект поставки. При подключении через USB-интерфейс ПК в качестве конвертера интерфейсов USB–RS-485 может выступать автоматический преобразователь интерфейсов «ЭЛМЕТРО-Конвертер-USB-RS-485» либо аналогичный, позволяющий работать с последовательным виртуальным СОМ-портом.

Для конфигурирования, подключить модуль по схеме, приведенной на рисунке 2.2. Установить с помощью DIP-переключателей требуемые параметры связи (см. 2.1.5)

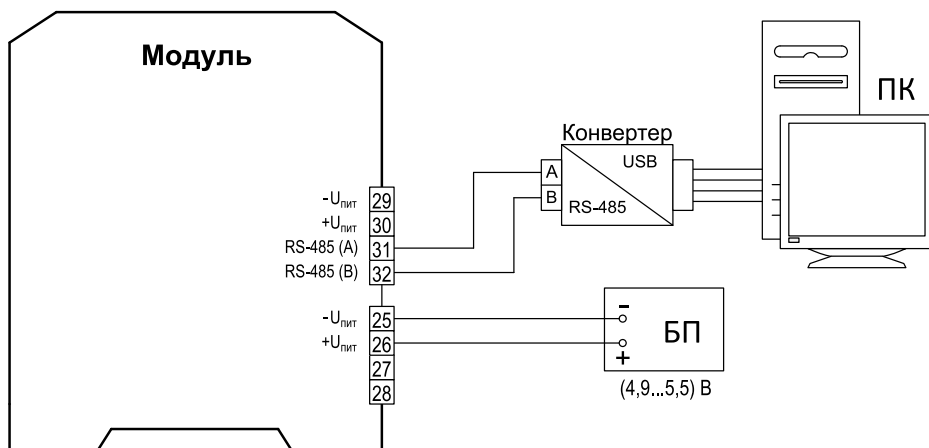


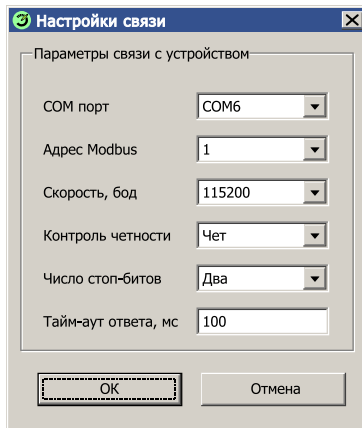
Рисунок 2.2 Схема подключения модулей при конфигурировании

2.3.1 Настройка программы конфигурирования

В меню программы выбрать пункт «Связь» → «Настройка связи...».

В следующем окне следует указать номер порта и параметры связи с модулем в соответствии с положением его DIP-переключателей.

Примечание – Изменение настроек DIP-переключателей модуля вступают в силу после перезапуска модуля, осуществляемого снятием и последующей подачей на него питания.



«COM-порт» – порт ПК, к которому подключен модуль (через конвертер USB/RS-232 в RS-485);

«Modbus-адрес» – адрес модуля в сети Modbus, определяемый положением DIP-переключателя. Заводская установка: 1.

«Скорость, бод» – скорость обмена между ПК и модулем, определяемая положением DIP-переключателя. Заводская установка: 115200

Для подключения к модулю в меню программы выбрать пункт:

«Режим» → «Онлайн»

При успешном подключении программа выполнит чтение конфигурации модуля и на экране должно появиться меню конфигурирования подключенного модуля:

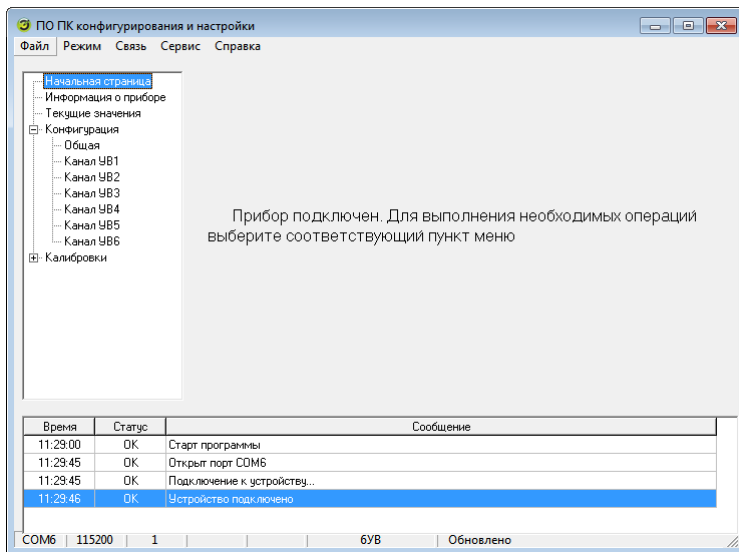


Рисунок 2.3 Меню конфигурирования модуля

Конфигурирование модуля осуществляется с помощью системы меню.

Основное меню конфигурирования расположено в левой части окна программы. В нижней части окна отображается журнал выполненных операций.

Переход в подменю осуществляется при выборе соответствующего пункта меню или при нажатии на символ "+".

2.3.2 Настройка параметров измерительных каналов

Для перехода в меню настройки каналов в списке режимов выберете пункт «Конфигурация». Для перехода к конфигурированию каналов в списке выберите конфигурируемый канал.

Для каждого измерительного канала модуля задаются следующие параметры:

<p>Тип измерения</p>	<ul style="list-style-type: none"> • Для модулей с измерительными каналами УВ: <ul style="list-style-type: none"> – «Выкл.»; – «Напряжение»; – «Сопротивление»; – «Термопара»; – «Термосопротивление»; – «Измерение тока» • Для модулей с измерительными каналами ТВ: <ul style="list-style-type: none"> – «Выкл.»; – «Ток»;
----------------------	--

	<ul style="list-style-type: none"> • Для частотно-импульсных входов (ЧВ): <ul style="list-style-type: none"> – «Выкл.»; – «Дискретный вход» – Определение логического состояния входов; – «Счет импульсов» – подсчет количества входных импульсов; – «Частота» – измерение частоты входных импульсов.
Тип воспроизведения	<ul style="list-style-type: none"> • Для модулей с измерительными каналами АЕ: <ul style="list-style-type: none"> – «Выкл.»; – «Ток»; – «Напряжение». <p>Если в качестве типа выбран вариант «Выкл.», то измерение и воспроизведение значений в выбранном канале не производится.</p>

2.3.2.1 Настройка параметров аналоговых входов УВ

■ Измерение напряжения

Интерфейс программы конфигурирования при настройке канала на измерение напряжения приведен на рисунке 2.4

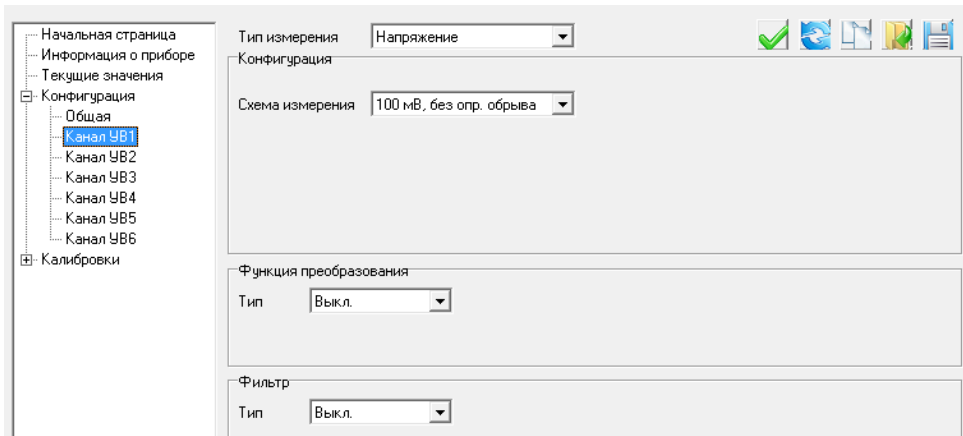


Рисунок 2.4

Дополнительные параметры при измерении напряжения:

<p>Схема измерения</p>	<ul style="list-style-type: none"> ▪ "1 В, без. опр. обрыва. Диапазон измерения входного напряжения $\pm(0 - 1,1)$ В. Функция обнаружения обрыва линии отключена; ▪ "1 В, с опр. обрыва. Диапазон измерения входного напряжения $\pm(0 - 1,1)$ В. Функция обнаружения обрыва линии включена; ▪ "100 мВ, без. опр. обрыва. Диапазон измерения входного напряжения $\pm(0 - 110)$ мВ. Функция обнаружения обрыва линии отключена; ▪ "100 мВ, с опр. обрыва. Диапазон измерения входного напряжения $\pm(0 - 110)$ мВ. Функция обнаружения обрыва линии включена;
------------------------	--

▪ Измерение сопротивления и преобразование сигналов ТС

Интерфейс программы конфигурирования при настройке канала на измерение сопротивления и сигналов ТС приведен на рисунках 2.5 и 2.6

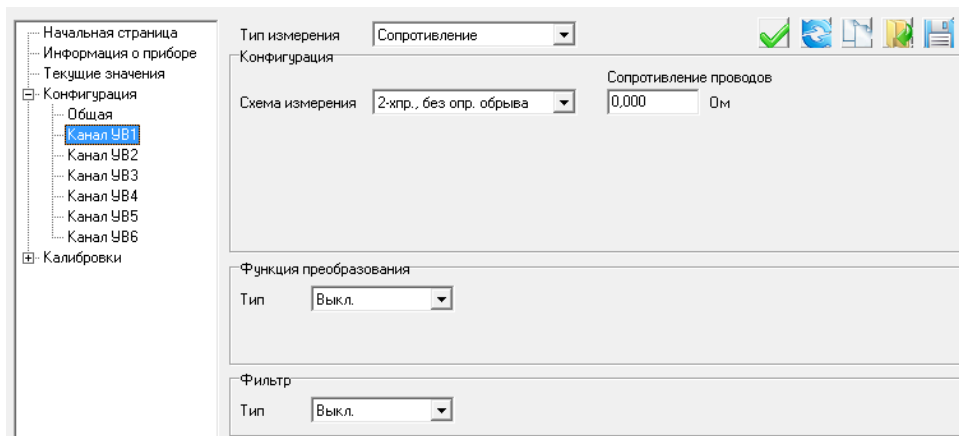


Рисунок 2.5 Настройка параметров измерения сопротивления

Начальная страница
Информация о приборе
Текущие значения
Конфигурация
 Общая
 Канал ЧВ1
 Канал ЧВ2
 Канал ЧВ3
 Канал ЧВ4
 Канал ЧВ5
 Канал ЧВ6
Калибровки

Тип измерения: Термосопротивление

Конфигурация

Схема измерения: 2-хпр., без опр. обрыва

Тип ТП/ТС: Pt 1.3910

Сопротивление проводов: 0,000 Ом

Номинал ТС: 100,000 Ом

Функция преобразования

Тип: Выкл.

Фильтр

Тип: Выкл.

Рисунок 2.6 Настройка параметров преобразования сигналов ТС

Дополнительные параметры при измерении сопротивления и сигналов ТС:

<p>Схема измерения</p>	<ul style="list-style-type: none"> ▪ "2-х пр. без опр. обрыва". 2-х проводная схема подключения сопротивления. Функция обнаружения обрыва линии отключена; ▪ "2-х пр. с опр. обрыва". 2-х проводная схема подключения сопротивления. Функция обнаружения обрыва линии включена; <p>Примечание – При 2-х проводной схеме влияние сопротивления соединительных проводов (до 99 Ом) устраняется вводом значения сопротивления проводов в соответствующем поле в настройках канала (при этом сумма значений сопротивлений соединительной линии и ТС не должно превышать диапазона измерения);</p> <ul style="list-style-type: none"> ▪ "3-х пр. без опр. обрыва". 3-х проводная схема подключения сопротивления. Функция обнаружения обрыва линии отключена; ▪ "3-х пр. с опр. обрыва". 3-х проводная схема подключения сопротивления. Функция обнаружения обрыва линии включена. Контролируется обрыв любого проводника. <p>Примечание – При 3-х проводной схеме влияние сопротивления соединительных проводов устраняется за счет компенсации, при этом сопротивление проводов должно быть одинаковым (см. схемы подключения);</p> <ul style="list-style-type: none"> ▪ "4-х пр. без опр. обрыва". 4-х проводная схема подключения сопротивления. Функция обнаружения обрыва линии отключена; ▪ "4-х пр. с опр. обрыва". 4-х проводная схема подключения сопротивления. Функция обнаружения обрыва линии включена; <p>Примечание – При 4-х проводной схеме влияние сопротивления соединительных проводов полностью устраняется. При включенной функции обнаружения обрыва линии в каждом цикле измерения производится контроль обрыва цепей подключения датчика. При обрыве любого проводника измеряемое значение соответствует состоянию "Обрыв".</p>
<p>Сопротивление проводов, Ом</p>	<p>Поле для ввода значения сопротивления соединительных проводов для устранения их влияния при измерении сигналов ТС по 2-х проводной схеме. Диапазон значений: 00,00 – 99,00 Ом.</p>
<p>Номинал ТС, Ом</p>	<p>Номинальное значение сопротивления при измерении сигналов термопреобразователей сопротивления.</p>
<p>Тип ТП/ТС</p>	<p>Тип ТС при измерении сигналов соответствующих преобразователей</p>

■ Измерение силы постоянного тока

Измерение силы постоянного тока осуществляется посредством внешнего шунта. Параметры шунтов, поставляемых с модулем:

- номинальное сопротивление, Ом 47,5;
- допустимое отклонение сопротивления, % ±0,1;
- диапазон измерения тока, мА ±(0 – 23).

Конструкция шунта обеспечивает его установку и зажим в клемме измерительного канала модуля вместе с сигнальными проводниками. Схема подключения при измерении силы постоянного тока приведена в приложении Б.

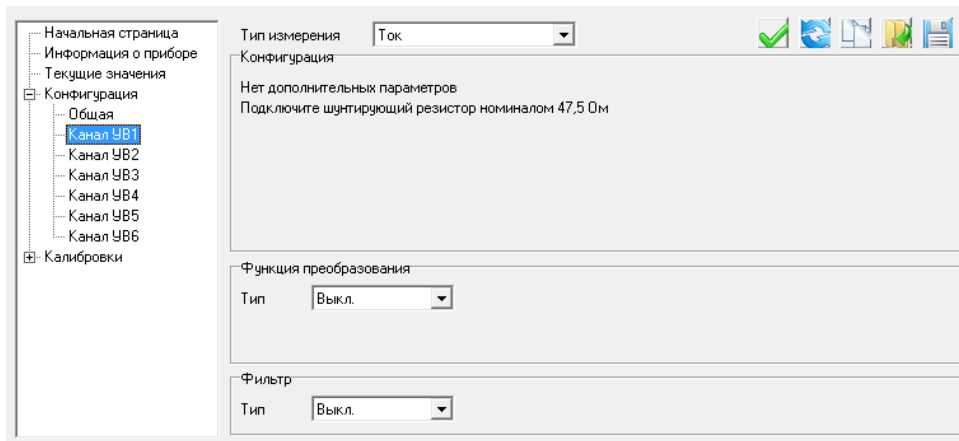


Рисунок 2.7

■ Преобразование сигналов термопар (ТП)

Интерфейс программы конфигурирования при настройке канала на преобразование сигналов ТП приведен на рисунке 2.8

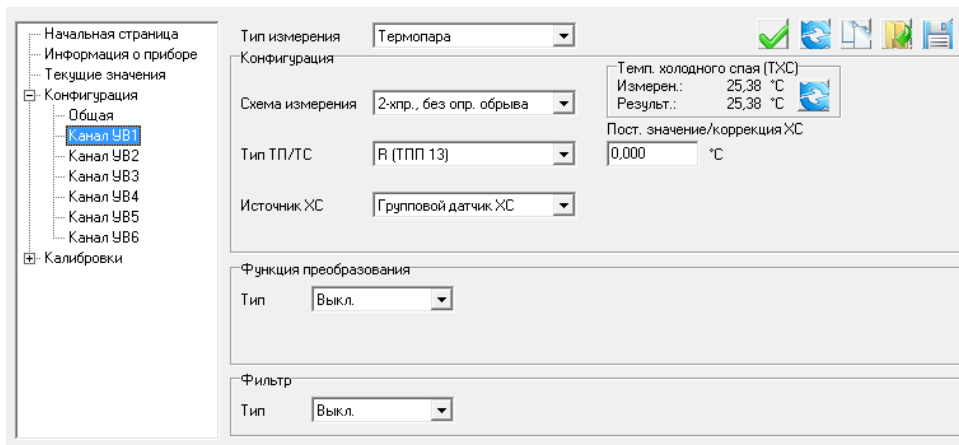
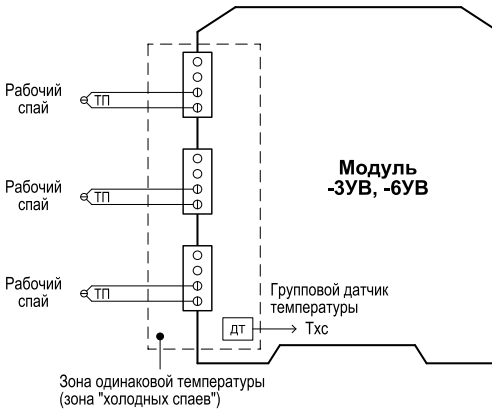


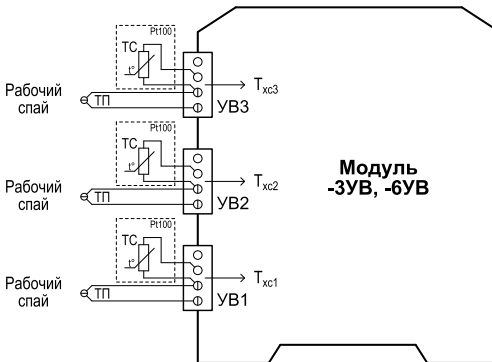
Рисунок 2.8

Дополнительные параметры при преобразовании сигналов ТП:

<p>Схема измерения</p>	<ul style="list-style-type: none"> ▪ "2-х пр. без опр. обрыва". 2-х проводная схема подключения сопротивления. Функция обнаружения обрыва линии отключена; ▪ "2-х пр. с опр. обрыва". 2-х проводная схема подключения сопротивления. Функция обнаружения обрыва линии включена;
<p>Тип ТП/ТС</p>	<p>Тип ТП при измерении сигналов соответствующих преобразователей</p>
<p>Источник ХС</p>	<p>Выбор источника сигнала температуры холодного спая ($T_{хс}$) при измерении сигналов термопар текущим каналом:</p> <ul style="list-style-type: none"> ▪ Групповой датчик ХС – измерение температуры холодного спая встроенным в модуль датчиком температуры (рис. 2.9 а); ▪ Канальное ТС – измерение температуры холодного спая с помощью внешнего датчика Pt100*, подключенного к текущему каналу вместе с термопарой (рис. 2.9 б); ▪ Знач. $T_{хс}$ другого канала – использование значения температуры холодного спая другого канала с термопарой, подключенной вместе с внешним датчиком Pt100*. В списке «Номер канала» указывается канал, значение $T_{хс}$ которого будет использоваться в текущем канале (рис. 2.9 в); ▪ Знач. другого канала – использование измеряемых значений другого канала в качестве значения $T_{хс}$ текущего канала. Номер канала выбирается в списке «Номер канала» (рис. 2.9 г); ▪ Постоянное значение – ввод значения температуры ХС вручную в поле «Пост. значение/Коррекция ХС»; <p>Примечание * — поставляется по заказу.</p>
<p>Пост. значение/Коррекция ХС, °С</p>	<p>Значение температуры холодного спая ($T_{хс}$), °С. В случае, если режим измерения температуры холодного спая – «Постоянное значение». Только для сигналов термопары. Для входов УВ.</p>
<p>Коррекция $T_{хс}$</p>	<p>Вводимое поправочное значение температуры холодного спая. Задается индивидуально для каждого канала и учитывается при измерении температуры "холодного спая" внутренним датчиком или другим каналом. Диапазон значений: $\pm 99,90$ °С.</p>

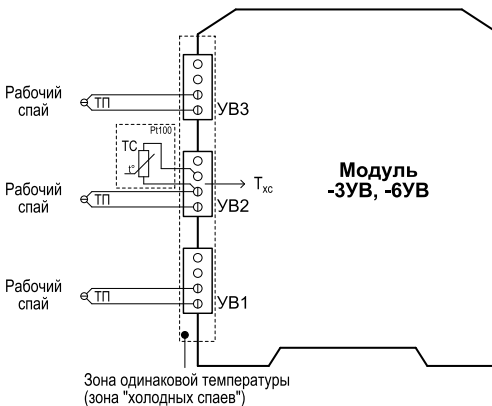
а) Групповой датчик T_{xc} .

За T_{xc} принимается температура воздуха, измеряемая внутренним датчиком модуля в зоне клемм («холодных спаев»). В рабочих условиях внешние воздушные потоки могут вносить дополнительную погрешность, создавая разность температур между «холодным спаем» термопары и внутренним датчиком модуля.



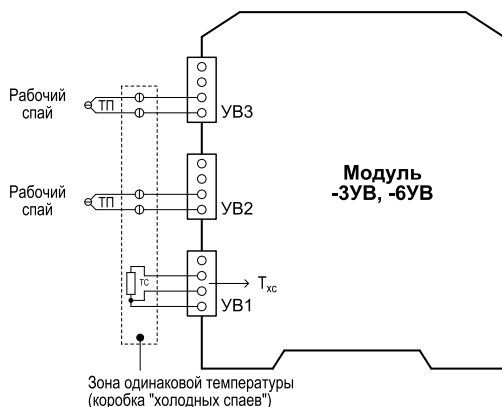
б) Канальное ТС.

Измерение T_{xc} осуществляется индивидуально в каждом канале непосредственно в месте подключения термопары («холодном спае»). Влияние на T_{xc} внешних факторов практически полностью компенсируется.

в) Знач. T_{xc} другого канала.

Использование значения температуры холодного спая другого канала с термопарой, подключенной вместе с внешним датчиком Pt100.

Влияние на T_{xc} внешних факторов компенсируется при условии, что в пределах клемной зоны разброс температур не превышает $1\text{ }^{\circ}\text{C}$.



г) Знач. другого канала.

Один из каналов выбирается в качестве преобразователя температуры (обычно ТС в коробке холодных спаев). Измеренное значение выбранного канала используется в качестве значения $T_{хс}$ для других каналов при работе с термопарами.

Рисунок 2.9 Компенсация значения температуры ХС:

▪ **Общие параметры для всех каналов:**

Параметр	Описание
Тип фильтра	Выбор функции фильтрации измеренных значений для уменьшения уровня шумов: <ul style="list-style-type: none"> ▪ Выкл. – фильтр отключен; ▪ Медианный – медианный фильтр;
Длина фильтра	Время задержки сигнала относительно измеренного значения. Задается в циклах измерения от 0 до 15.
Функция преобразования	<p>Масштабирование сигнала. Для включения функции масштабирования измеряемого сигнала следует выбрать тип передаточной характеристики:</p> <ul style="list-style-type: none"> • Выкл. • Линейная • Квадратичная • Корневая <p>Затем, в появившиеся поля следует ввести верхний/нижний пределы измерений («ВП» и «НП») и верхний/нижний пределы измеряемой (первичной) величины («ВПИ» и «НПИ»).</p> <p>Примечание: параметры «ВПИ» и «НПИ» являются пределами измерений.</p> <p>Действительные значения сигналов рассчитываются в зависимости от типа передаточной характеристики по следующим формулам:</p> <ul style="list-style-type: none"> • линейная $V = (ВПИ - НПИ) \cdot \frac{C_{изм} - НП}{ВП - НП} + НПИ$ <ul style="list-style-type: none"> • квадратичная

$$V = (ВПИ - НПИ) \cdot \left(\frac{C_{изм} - НП}{ВП - НП} \right)^2 + НПИ$$

- корневая (используется функция вычисления квадратного корня с линеаризацией вблизи нуля для уменьшения шумов)

$$V = (ВПИ - НПИ) \cdot f \left(\frac{C_{изм} - НП}{ВП - НП} \right) + НПИ$$

где $C_{изм}$ – измеренное значение сигнала;

V – отображаемое значение;

$$f(x) = \begin{cases} \sqrt{x}, & \text{для } x > 0,008 \\ 41,7214 \cdot x - 0,244328, & \text{для } 0,006 > x \geq 0,008 \\ x, & \text{для } x \leq 0,006 \end{cases}$$

2.3.2.2 Настройка параметров частотно-импульсных входов ЧВ

▪ Тип измерения "Дискретный вход"

Интерфейс программы конфигурирования при настройке канала на считывание состояния дискретных входов приведен на рисунке 2.10

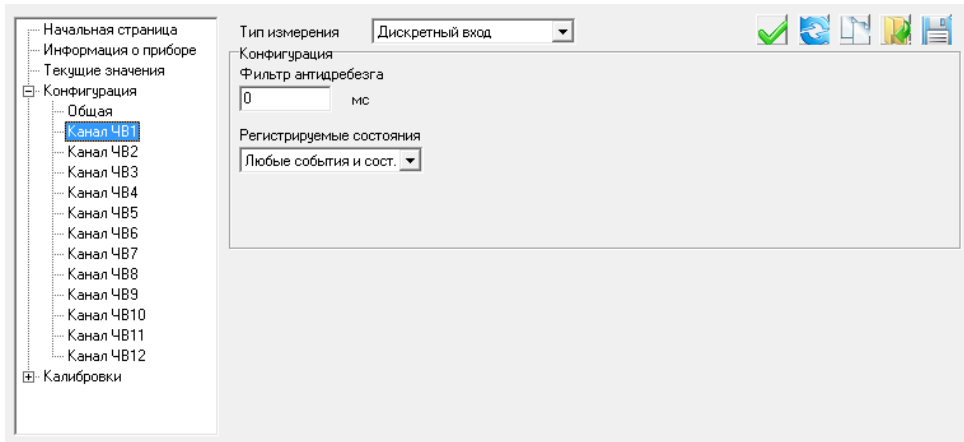


Рисунок 2.10

Состояние дискретного входа принимает значения:

- «0» - состояние «разомкнуто»;
- «1» - состояние «замкнуто»;
- «обрыв» - обрыв линии;
- «замыкание» - замыкание линии.

3133.000 РЭ

Для контроля «обрыва» или «замыкания» линий подключенных датчиков необходимо их подключить по соответствующей схеме (см. Приложение Б)

Уровни сигналов для соответствующих состояний дискретных входов приведены в таблице 1.7.

▪ Тип измерения "Счет импульсов"

Интерфейс программы конфигурирования при настройке канала на счет импульсов и измерения частоты приведен на рисунках 2.11 и 2.12.

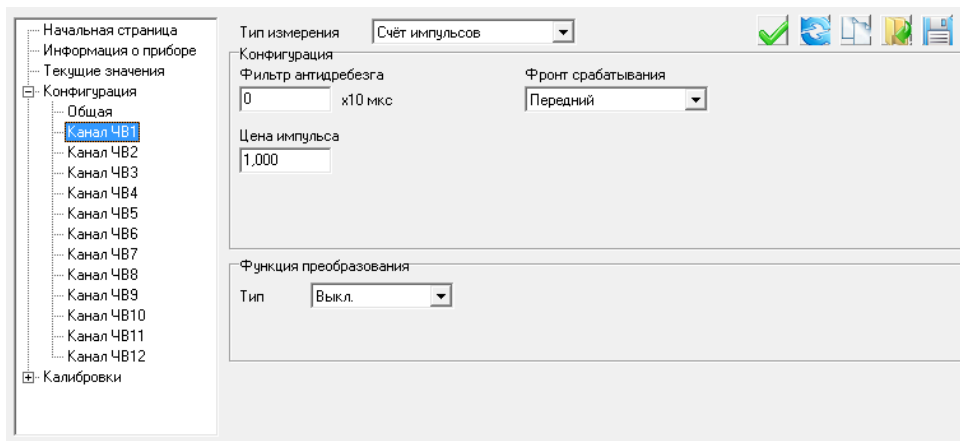


Рисунок 2.11

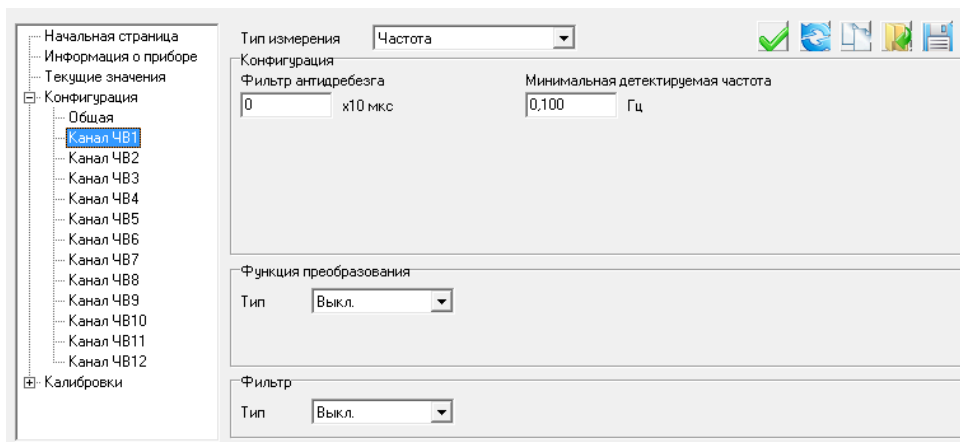


Рисунок 2.12

Дополнительные параметры частотно-импульсных входов

Длина фильтра дискретного входа, мс	Интервал времени в миллисекундах, в течение которого подавляется "дребезг" сигнала (например дребезг контактов реле). Доступен для типов измерения "Дискретный вход" и "Счет импульсов".
Длина фильтра частоты входа, мкс	Интервал времени в микросекундах, в течение которого подавляется "дребезг" сигнала. Доступен для типа измерения "Частота".
Фронт срабатывания	Выбор режима синхронизации при подсчете количества входных импульсов: <ul style="list-style-type: none"> ▪ Не выбрано – Значение по умолчанию. Необходимо выбрать фронт срабатывания из списка; ▪ Передний – Подсчет импульсов по переднему фронту (переключение состояния "разомкнуто" → "замкнуто"); ▪ Задний – Подсчет импульсов по заднему фронту (переключение состояния " замкнуто" → " разомкнуто");
Направление счета	Выбор направления счета импульсов: <ul style="list-style-type: none"> ▪ Прямой – счет импульсов по возрастанию (суммирование); ▪ Обратный – счет импульсов по убыванию (вычитание);
Цена импульса	Значение, определяющее весовой коэффициент для каждого импульса при подсчете.
Минимальная детектируемая частота, Гц	Значение минимальной частоты входного сигнала. При частоте сигнала меньше минимальной – измеренное значение будет равняться нулю.

2.3.3 Отображение измеряемых значений

В программе конфигурирования предусмотрен режим отображения текущих значений измеряемых величин.

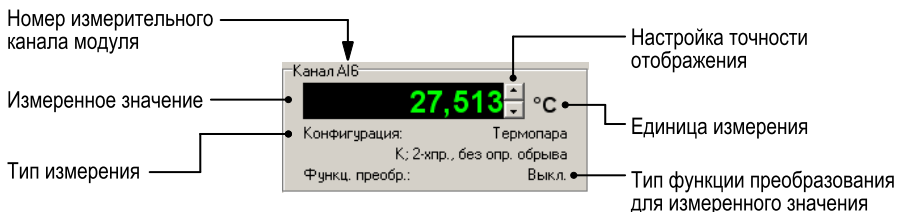
Для перехода в режим отображения необходимо выбрать пункт "Текущие значения" в меню программы. Интерфейс программы конфигурирования в режиме измерения текущих значений приведен на рисунке 2.13.



Рисунок 2.13

В режиме отображения на экран выводятся измеряемые значения всех каналов модуля в реальном времени.

Для каждого канала выводится следующая информация:



Если сигнал не может быть корректно измерен, то в окне выводится текстовое сообщение, соответствующее состоянию канала:

- **"Отключен"** – измерение по каналу отключено.
- **"Обрыв"** – детектируется обрыв (или не правильное подключение) одной или нескольких цепей источника сигнала;
- **"Перегрузка –"** – измеряемое значение меньше нижнего предела измерения;
- **"Перегрузка +"** – измеряемое значение больше верхнего предела измерения.

Параметры опроса отображаемых каналов доступны в меню программы "Опрос":

- **"Вкл"** – включение/отключение опроса каналов модуля. При отключении опроса на экран выводятся последние измеренные значения каналов модуля;
- **"Период опроса"** – период обновления измеряемых значений в окне программы.

2.4 Описание протокола обмена данными

2.4.1 Соответствие спецификации протокола Modbus

Реализация протокола соответствует следующим спецификациям Modbus:

- MODBUS Application Protocol Specification V1.1 – 04.06.2004 г.
- MODBUS Over serial line. Specification and implementation guide V1.0 – 12.02.2002 г.

2.4.2 Команды протокола Modbus

Описание регистров управления MODBUS, команды и форматы данных модулей ввода-вывода ЭЛМЕТРО-МВВ-02 приведены в документе «Модули ввода-вывода ЭЛМЕТРО-МВВ-02 Сведения для автоматизации. 3133.000 ИС1» из комплекта поставки.

3 Техническое обслуживание

3.1 Техническое обслуживание изделия

3.1.1 Общие указания

Техническое обслуживание проводят с целью обеспечения надежной работы модуля в течение длительного периода эксплуатации и заключается в систематическом наблюдении за правильностью эксплуатации, регулярном техническом осмотре, проверке работоспособности, периодической проверке.

3.1.2 Меры безопасности

К работе допускаются лица, изучившие настоящее РЭ и "Правила технической эксплуатации и безопасности обслуживания электроустановок промышленных предприятий".

3.1.3 Порядок технического обслуживания модуля

Периодичность технического обслуживания:

- ежемесячный технический осмотр.
- проверка работоспособности в составе системы (периодичность определяется сроками, установленными для системы на предприятии).

Перечень работ производимых при техническом обслуживании:

- Проверка чистоты и целостности модуля. Модуль не должен иметь механических повреждений, приводящих к потере работоспособности. Внешние поверхности прибора не должны иметь следов грязи и пыли. В случае загрязнения протереть место загрязнения сухой салфеткой.
- Проверка работоспособности модуля встроенным контролем. Сообщение об ошибке на индикаторе «Авария» должно отсутствовать .
- Проверка надежности крепления модуля. Проверить надежность крепления модуля на месте установки.
- Проверка надежности клеммных соединений. Проверить надёжность подключения кабелей и проводов к модулю, при необходимости подтянуть все винтовые крепления на клеммах.

3.2 Проверка

Периодическую проверку модулей проводят не реже одного раза в 5 лет в соответствии с документом «Модули ввода-вывода ЭЛМЕТРО-MBB-02, Метран-980. Методика проверки. 3133.000 МП».

4 Транспортирование

Модули транспортируются всеми видами транспорта в крытых транспортных средствах в соответствии с правилами перевозки грузов, действующими на данном виде транспорта.

Расстановка и крепление ящиков с модулями должны исключать возможность их смещения и ударов друг о друга и о стенки транспорта.

Модули в транспортной таре являются прочными к воздействию:

- температуры окружающей среды от минус 50 до плюс 50 °С;
- относительной влажности воздуха (95 ± 3) % при температуре плюс 35°С;
- вибрации по группе F3 ГОСТ Р 52931.

ПРИЛОЖЕНИЕ А

(Обязательное)
Габаритные размеры

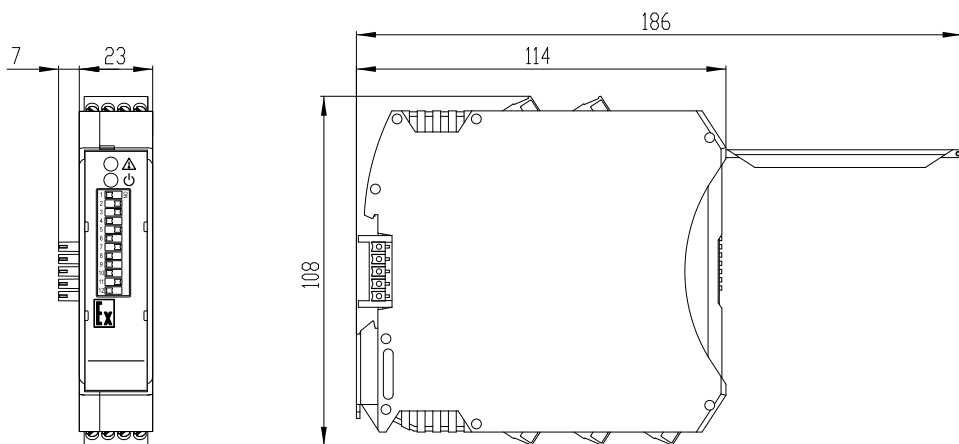


Рисунок А.1 Габаритные размеры модулей -3УВ, -2ТВ, -2АЕ, -6ЧВ
(размеры для справок).

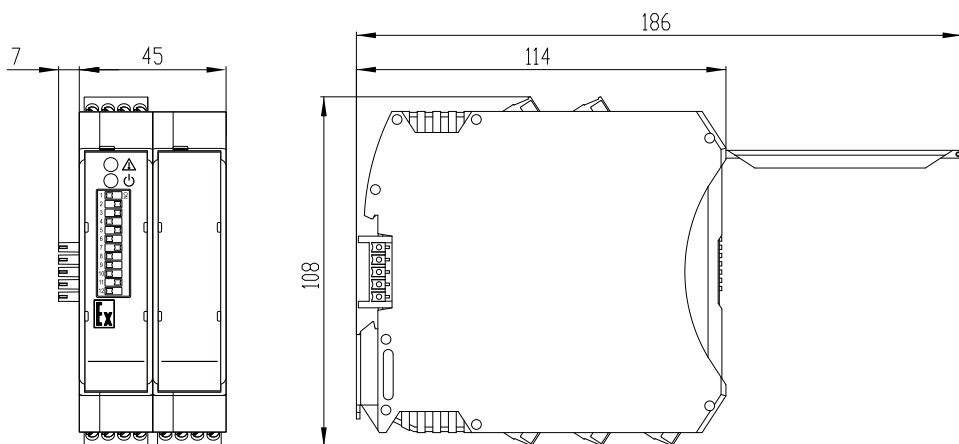
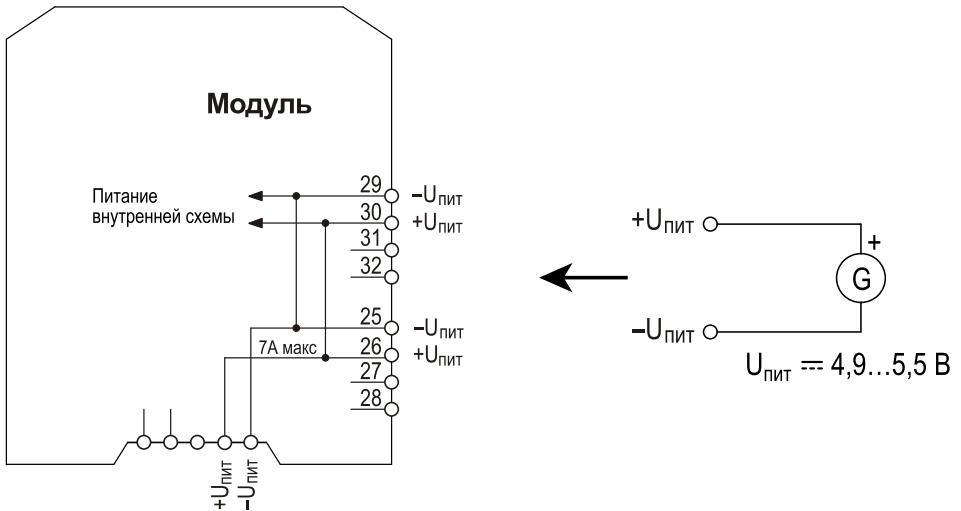


Рисунок А.2 Габаритные размеры модулей -6УВ, -4ТВ, 4АЕ, -12ЧВ
(размеры для справок).

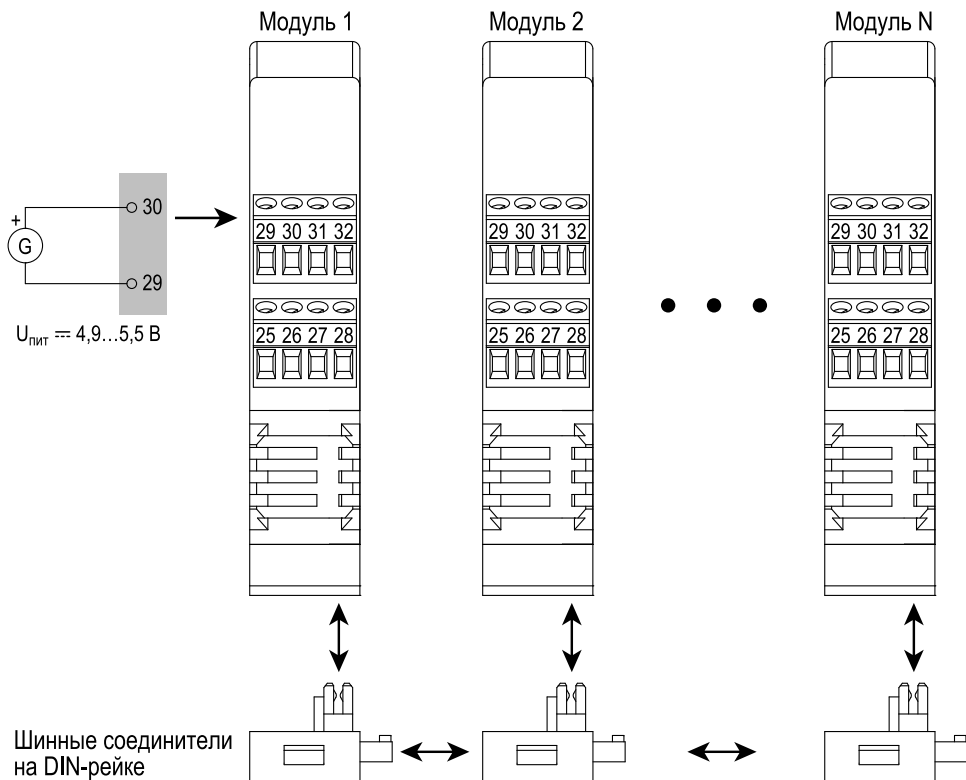
ПРИЛОЖЕНИЕ Б

(Обязательное)
Схемы подключения модулей



1. Для питания модуля используется любая группа контактов (+ $U_{\text{пит}}$, - $U_{\text{пит}}$).
2. Одноименные цепи соединены между собой внутри модуля.
3. Свободные контактные группы могут быть использованы для подачи питания на другие модули.

Рисунок Б.1 – Схема цепей питания модулей.

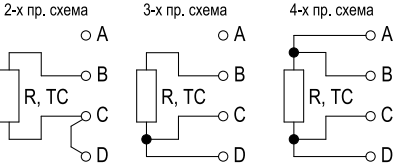


1. Суммарный ток питания, протекающий через внутренние цепи модулей и шинные соединители на DIN-рейке не должен превышать 7А.

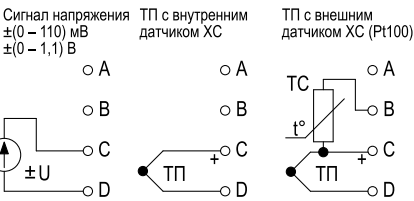
Рисунок Б.2 – Подключение электропитания модулей.

Искробезопасные цепи

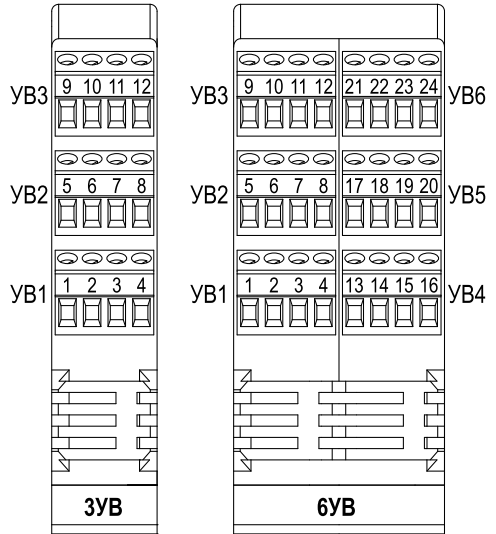
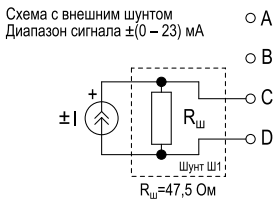
Подключение R, TC



Подключение ТП, U



Подключение датчиков с токовым выходом

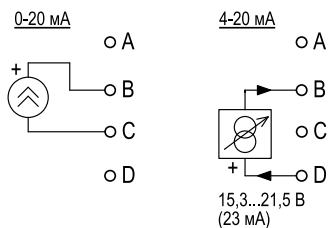


⊘	УВ1	УВ2	УВ3	УВ4	УВ5	УВ6
A	1	5	9	13	17	21
B	2	6	10	14	18	22
C	3	7	11	15	19	23
D	4	8	12	16	20	23

Тип датчика	Внешний вид (цветовая маркировка)	Электрическая схема
Токовый шунт	(красный)	R _ш =47,5 Ом
Датчик температуры "холодного" спая Pt100	(зелёный)	Pt100 α=0,00385 °C ⁻¹

Рисунок Б.3 – Схемы подключения модулей 3УВ, 6УВ.

Искробезопасные цепи



⊘	TB1	TB2	TB3	TB4
A	5	9	17	21
B	6	10	18	22
C	7	11	19	23
D	8	12	20	24

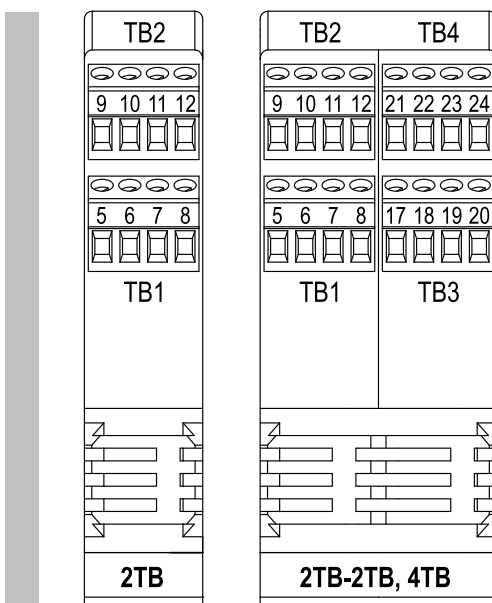
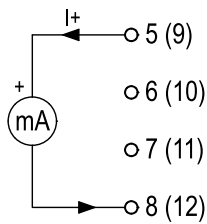


Рисунок Б.4 – Схемы подключения модулей 2TB, 2TB-2TB, 4TB.

Выходные сигналы:

Ток 0-22 мА



Напряжение 0-10 В

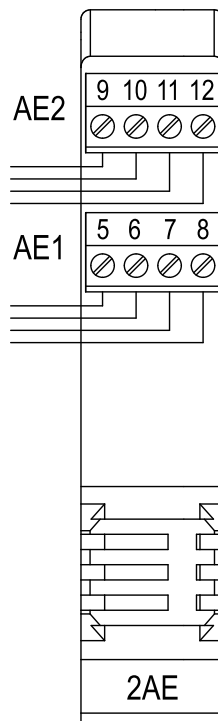
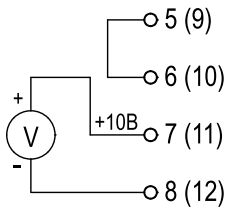
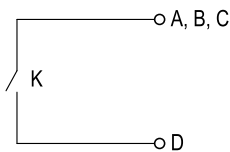
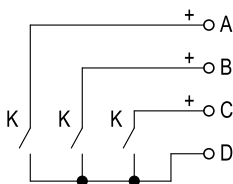


Рисунок Б.5 – Схемы подключения модулей 2АЕ, 4АЕ.

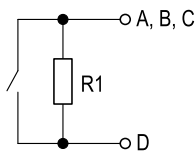
Искробезопасные цепи

Типы сигналов:

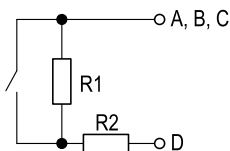
- концевой выключатель;
- бесконтактный датчик;
- "сухой" контакт



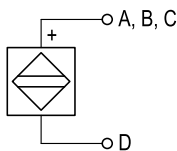
а)



б)

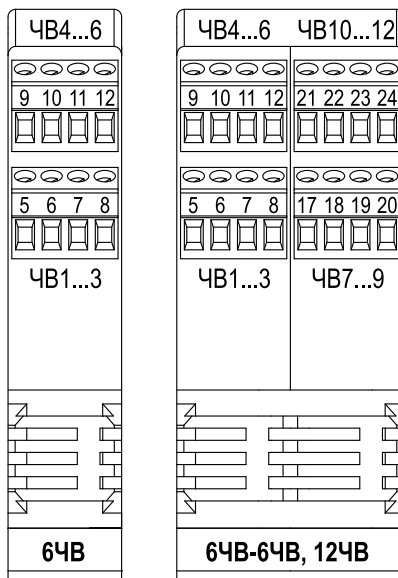


в)



г)

- а) Без контроля обрыва линии;
 б) Контроль обрыва линии: $R1=10\text{ кОм}$;
 в) Контроль короткого замыкания и обрыва линии:
 $R1=10\text{ кОм}$; $400\text{ Ом} \leq R2 \leq 2\text{ кОм}$.
 г) Концевой выключатель или бесконтактный датчик.



⊘	ЧВ1	ЧВ2	ЧВ3	ЧВ4	ЧВ5	ЧВ6
A	5	•	•	9	•	•
B	•	6	•	•	10	•
C	•	•	7	•	•	11
D	8			12		

⊘	ЧВ7	ЧВ8	ЧВ9	ЧВ10	ЧВ11	ЧВ12
A	17	•	•	21	•	•
B	•	18	•	•	22	•
C	•	•	19	•	•	23
D	20			24		

Рисунок Б.6 – Схемы подключения модулей 64В, 64В-64В, 124В.

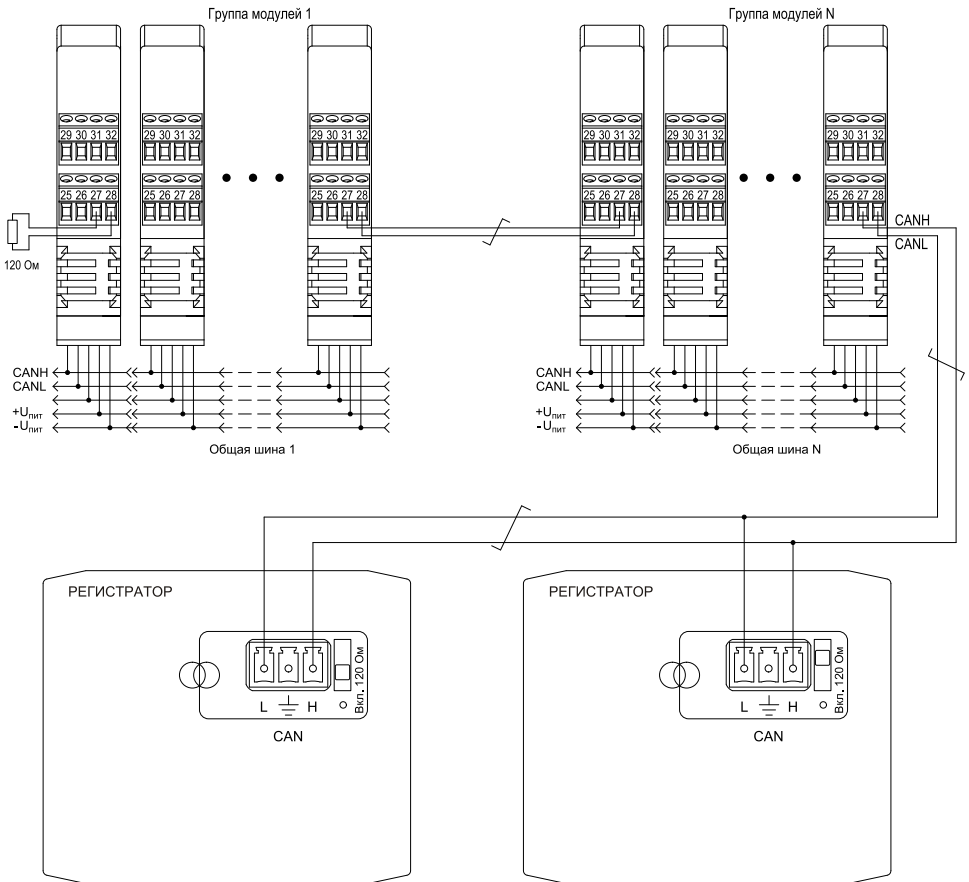


Рисунок Б.7 – Вариант подключения модулей к регистраторам Элметро-ВиЭР, Метран-910 по интерфейсу CAN.