

КОМПЛЕКТ МЕТЕОРОЛОГИЧЕСКИЙ ПОЛЕВОЙ КМП – 6

ПАСПОРТ

ЯИКТ.416321.006 ПС

1 ОСНОВНЫЕ СВЕДЕНИЯ ОБ ИЗДЕЛИИ И ТЕХНИЧЕСКИЕ ДАННЫЕ

1.1 Основные сведения об изделии

1.1.1 Комплект метеорологический полевой (в дальнейшем – метеокомплект) предназначен для проведения метеорологических измерений (скорости ветра по стрелочному прибору, направления ветра по лимбу, атмосферного давления с учетом поправок указанных в паспорте на барометр М – 67 и температуры с учетом поправок, указанных в паспорте на термометр ТБ – 16) в полевых условиях.

1.1.2 Наименование и обозначение изделия: Комплект метеорологический полевой КМП – 6 ЯИКТ.416321.006

1.1.3 Дата изготовления: _____

1.1.4 Изготовитель _____

1.1.5 Заводской номер изделия: _____

1.2 Основные технические данные

1.2.1 Условия эксплуатации метеокомплекта:

- при измерении скорости и направления ветра от минус 40 до плюс 50 °С;
- измерение атмосферного давления при температуре от плюс 10 до плюс 50 °С и относительной влажности воздуха до 80 %;
- работа с компасом при температуре от минус 30 до плюс 50 °С и относительной влажности воздуха до 80 % при температуре плюс 20 °С.

1.2.2 Диапазоны измерений должны быть:

- мгновенной скорости ветра, м/с от 1,5 до 20;
- направление ветра, градусы от 0 до 360;
- температуры, °С от минус 33 до плюс 50;
- атмосферного давления, мм рт. ст. от 610 до 790.

1.2.3 Погрешности измерения должны быть не более:

- мгновенной скорости ветра, м/с $\pm(0,7+0,07V)$;
- где V – измеряемая скорость ветра;
- температуры, °С:
- от минус 33 до минус 10 ± 10 ;
- от минус 10 до плюс 50 $\pm 0,5$;
- атмосферного давления, при температуре плюс (20 ± 5) °С, мм рт. ст. ± 2 .

1.2.4 Габаритные размеры метеокомплекта в футляре, мм, должны быть не более: 447×416×226.

1.2.5 Масса метеокомплекта в футляре, кг, должна быть не менее: 16.

1.2.6 Высота метеомачты, м, не должна быть более: 2,3.

1.2.7 Сведения о содержащихся в датчике параметрах ветра цветных металлах.

1.2.7.1 Содержание в изделии цветных металлов, кг, должно быть не более:

Алюминий
 Д16 ТКР – 0,301;
 Д16 АТ – 0,3821;
 Д16Б – 0,06;
 А5М – 0,0141;
 АК12 – 0,0033;
 АМцМ – 0,002;
 АД1 – 0,0133.
 Медь – 0,025.

Латунь
 ЛС59 – 1АВ – 0,003.

Сведения о драгоценных материалах и цветных металлах содержащихся в остальных приборах приведены в их индивидуальных паспортах, входящих в комплектность.

2 КОМПЛЕКТНОСТЬ

2.1 Комплект поставки метеокомплекта должен соответствовать указанному в таблице 1

Таблица 1 – Комплектность

Обозначение изделия	Наименование изделия	Количество	Заводской номер	Примечание
ЯИКТ.416321.006	Комплект метеорологический полевой КМП – 6, в том числе:	1		
ЯИКТ.301317.001	Метеомачта	1 компл.		
ЯИКТ.408118.008	Датчик параметров ветра	1		
ТУ 25-04-1797-75	Барометр – aneroid контрольный М – 67	1		
ТУ 25-7664.0021-89	Компас горно – геологический ГГК	1		
Л82.820.000	Термометр батарейный ТБ – 16	1		
	Фонарь СПОТЛАЙТ 303D	1		Импорт
ЯИКТ.416321.006 ПС	Комплект метеорологический полевой КМП – 6 Паспорт	1 экз.		
Л62.832.003 ПС	Барометр – aneroid контрольный М – 67 Паспорт	1 экз.		
Л62.510.700 ПС	Компас горно-геологический ГГК Паспорт	1 экз.		
Л82.820.000 ПС	Термометр батарейный ТБ – 16 Паспорт	1 экз.		

6 ДВИЖЕНИЕ ИЗДЕЛИЯ В ЭКСПЛУАТАЦИИ

6.1 Сведения о движении изделия в эксплуатации заносятся в таблицу 2

Таблица 2 – Сведения о движении изделия в эксплуатации

Дата установки	Где установлено	Дата снятия	Наработка		Причина снятия	Подпись лица проводившего установку (снятие)
			с начала эксплуатации	после последнего ремонта		

6.2 Сведения о приеме и передачи изделия заносится в таблицу 3

Таблица 3 – Сведения о приеме и передачи изделия

Дата	Состояние изделия	Основание (наименование, номер и дата документа)	Предприятие, должность и подпись		Примечание
			сдавшего	принявшего	

7 РАБОТЫ ПРИ ЭКСПЛУАТАЦИИ

7.1 Сведения о рекламациях

7.1.1 При возникновении отказа метеокомплекта в период гарантийного срока необходимо сообщить изготовителю:

- заводской номер изделия;
- дата выпуска (изготовителя);
- описание дефекта и условий эксплуатации, при которых произошел отказ.

7.1.2 Учет рекламаций производится в соответствии с таблицей 5

Таблица 5 – Сведения о рекламациях

Дата	Предъявленные рекламации, их краткое содержание	Меры, принятые по рекламации	Должность, фамилия и подпись лица, ответственного лица	Примечание

8 ОПИСАНИЕ И РАБОТА ИЗДЕЛИЯ

8.1 Устройство и работа изделия

8.1.1 Принцип работы датчика параметров ветра

8.1.1.1 Принцип работы чашечного анемометра основан на преобразовании скорости ветра в скорость вращения трехчашечной вертушки анемометра, механически связанной с осью электрического тахогенератора, вырабатывающего сигнал измерительной информации в виде напряжения переменного тока, пропорционального скорости ветра.

Скорость ветра считывается со стрелочного прибора, отградуированного в м/с.

Измерение направления ветра осуществляется по лимбу, размещенному над флюгаркой, свободно вращающейся на оси.

При разворачивании метеокомплекта нулевую отметку лимба, установленного на метеомачте, ориентируют на север по компасу поворотом мачты.

8.1.1.2 Устройство и принцип работы барометра, термометра и компаса изложены в паспортах прилагаемых к этим изделиям

8.1.2 Извлечь из футляра мешок с элементами метеомачты поз.4 в соответствии с рисунком 1.

8.1.3 Собрать метеомачту в соответствии с рисунком 2.

8.1.3.1 На штангу с белой отметкой устанавливается прихват и закрепляется стопорным винтом.

8.1.3.2 Штанги скручиваются по резьбе. На стойку приходится 6 штанг: верхняя - штанга с белой отметкой, на которую крепится датчик параметров ветра, нижняя – штанга с коническим концом и опорной квадратной планкой, которой метеомачта опирается о землю.

8.1.3.3 Остальные четыре штанги – промежуточные, одна из которых штанга со стопорным винтом, на которую крепится стрелочный прибор.

8.1.4 Извлечь из футляра датчик параметров ветра поз.9 и вертушку поз.11 в соответствии с рисунком 1. Извлечь из кармана чехла лимб. Собрать датчик параметров ветра:

- установить лимб над флюгаркой, зажав его подвижной гайкой;

- вертушку поз.11 закрепить гайкой поз.10 на датчике параметров ветра в соответствии с рисунком 2.

8.1.5 На расстоянии одного метра от точки установки стойки метеомачты вбить в землю три трубчатых кола под углом 120°. Прицепить к ним крючки растяжек.

8.1.6 Установить датчик параметров ветра на стойку и закрепить стопорным винтом.

8.1.7 Установить стойку с датчиком параметров ветра в вертикальном положении, сориентировать нулевую отметку лимба датчика параметров ветра по компасу на север, воткнуть стойку в землю и стяжками зафиксировать ее в вертикальном положении.

8.1.8 Подключить провод от анемометра к стрелочному прибору и убедиться в работе датчика параметров ветра (стрелка на шкале прибора должна отклоняться от нулевого положения при вращении вертушки анемометра).

8.1.9 В темное время суток для снятия показаний приборов пользоваться фонарем поз.2 в соответствии с рисунком 1.

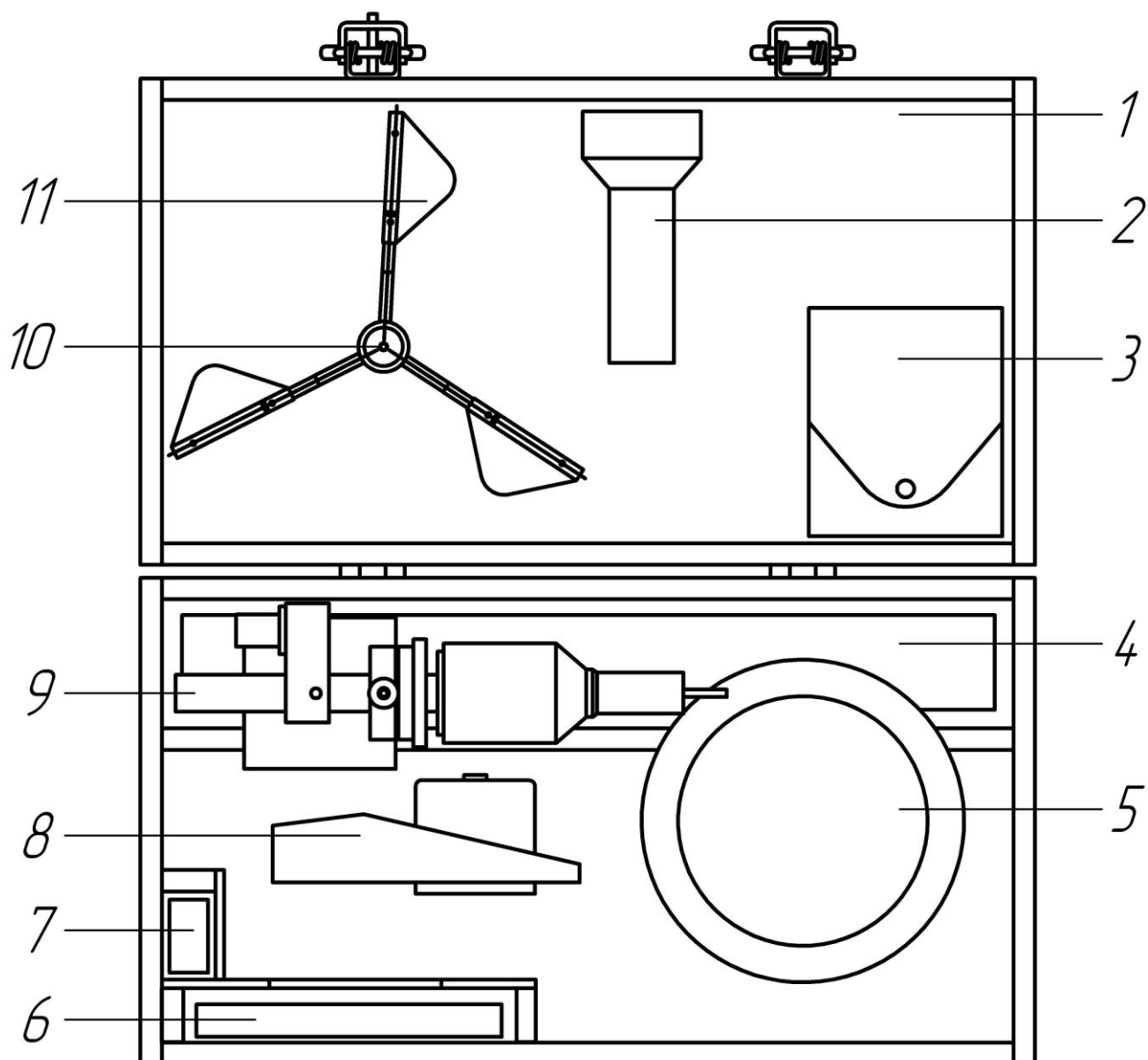


Рисунок 1 – Метеокомплект уложенный в футляр

- 1 – футляр; 2 – фонарь СПОТЛАЙТ 303D;
- 3 – компас горно – геологический ГГК;
- 4 – мешок с элементами мачты;
- 5 – барометр – aneroid контрольный М – 67;
- 6 – документация; 7 – термометр батарейный ТБ – 16;
- 8 – прибор стрелочный; 9 – датчик параметров ветра;
- 10 – гайка; 11 – вертушка

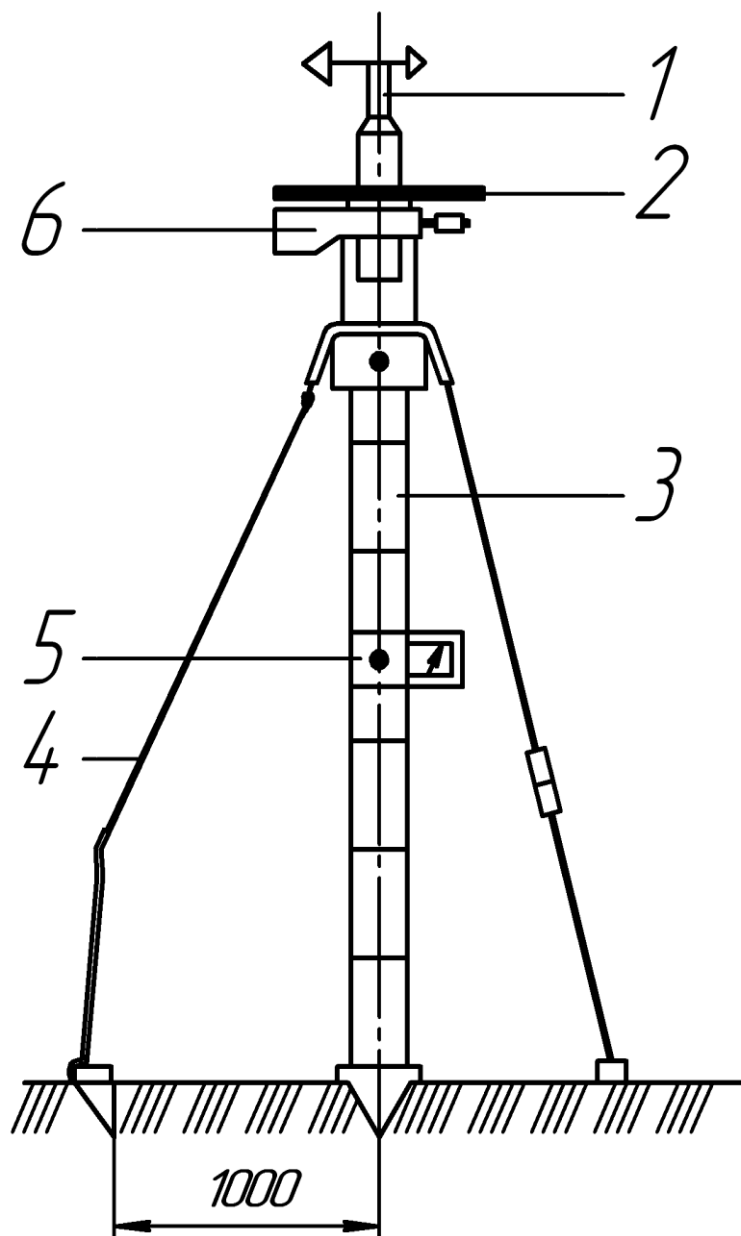


Рисунок 2 – Метеомачта с датчиком параметров ветра в собранном виде

- 1 – чашечный анемометр;
- 2 – лимб для визуального отсчета направления ветра;
- 3 – разборная мачта, состоящая из 6 колен; 4 – растяжки;
- 5 – стрелочный прибор отсчета скорости ветра; 6 – флюгарка

8.2 Упаковка

8.2.1 В комплект укладочных средств входят:

- футляр;
- чехол с заплочными ремнями.

8.2.2 В футляр укладываются:

- метеомачта, в разобранном виде, предварительно упакованная в мешок;
- датчик параметров ветра, в разобранном виде, уложен в штатные места

футляра;

- термометр, компас, барометр и фонарь также, уложены в штатные места футляра.

8.2.3 В чехол укладываются:

- футляр, укомплектованный приборами;
- лимб, из состава датчика параметров ветра (в карман чехла).

9 ТЕХНИЧЕСКОЕ ОБСЛУЖИВАНИЕ ИЗДЕЛИЯ

9.1 Общие указания

9.1.1 Метеокомплект требует осторожного обращения во избежание механического повреждения.

9.1.2 Необходимо предохранять метеокомплект от ударов и резких сотрясений. В промежутках между измерениями метеокомплект должен храниться в футляре.

9.1.3 Датчик параметров ветра периодически, не реже одного раза в год, должен подвергаться проверке в аэродинамической трубе.

9.1.4 Категорически запрещается обслуживающему персоналу производить разборку датчика параметров ветра и других приборов, входящих в состав метеокомплекта, в учебных целях.

9.1.5 В случае необходимости произвести вскрытие датчика параметров ветра, для промывки и смазки подшипников. Смазку подшипников производить приборным маслом. Промывку подшипников с последующей их смазкой необходимо также производить, если трение в оси вертушки возрастает настолько, что она перестает вращаться при скорости ветра больше 1,5 м/с.

9.1.6 В случае запотевания аккуратно протереть термометр и стекло барометра мягкой и чистой тканью.

9.1.7 Техническое обслуживание барометра, термометра и компаса производится в соответствии с указаниями, изложенными в паспортах прилагаемых к этим приборам.

9.2 Меры безопасности

9.2.1 Не допускать падений или ударов приборов, входящих в состав метеокомплекта.

9.2.2 Не допускается разворачивание метеокомплекта (установка метеомачты, крепление на ней датчика параметров ветра) при скорости ветра больше 35 м/с, а также в грозовую погоду.

9.2.3 При сборке и установки метеомачты обеспечить ее устойчивое положение в грунте.

9.2.4 Соблюдать осторожность при использовании термометра ТБ-16, не допускать падения прибора и биения ртутных термометров, входящих в изделие.

9.2.5 Термометрическая жидкость ртуть относится к особо опасным вредным веществам. В случае боя термометра рассыпанную ртуть собрать медной лопаточкой, обработанной предварительно в азотной кислоте или ватой, смоченной раствором калия марганцовокислого (марганцовки). Ртуть временно хранить под слоем воды высотой не менее 5 см, т.к. открытая ртуть испаряется и загрязняет воздух. Особенно сильное испарение происходит при температуре выше 20°.

10 ХРАНЕНИЕ

10.1 Условия хранения изделия

10.1.1 Условия хранения метеокомплекта должны соответствовать условиям 3 ГОСТ 15150-69 (в неотопляемом помещении).

10.1.2 Метеокомплект должен храниться в сухом помещении при температуре от плюс 5 до плюс 40 °С и относительной влажности до 80 %. В помещении не должно быть паров кислот или других едких летучих веществ, вызывающих коррозию деталей и узлов изделия.

11 ТРАНСПОРТИРОВАНИЕ

11.1 Требования к транспортированию и условиям, при которых оно должно осуществляться

11.1.1 Метеокомплект может транспортироваться всеми видами транспорта в крытых транспортных средствах, кроме авиационного.

11.1.2 Метеокомплект транспортируется и переносится (в руках) – в вертикальном положении.

12 СВЕДЕНИЯ ОБ УТИЛИЗАЦИИ

12.1 Термометры, не пригодные к эксплуатации по различным причинам или разбитые, утилизировать следующим образом:

- собрать и хранить рассыпавшуюся ртуть в соответствии с пунктом 9.2.5 настоящего паспорта. Стеклобой без ртути утилизировать в соответствии с порядком, действующем в организации – потребителе;

- термометры, не пригодные к эксплуатации, стеклобой с остатками ртути и собранную ртуть сдать в установленном порядке в специализированную организацию, занимающуюся приемом, складированием и утилизацией веществ, загрязняющих окружающую среду.

