

ВИХРЕТОКОВЫЙ ДЕФЕКТОМЕР – ДЕФЕКТОСКОП

"ЗОНД ВД-96"

ПАСПОРТ

2002 г.

2
СОДЕРЖАНИЕ.

Введение	3
1. Назначение изделия	3
2. Показатели назначения	3
3. Технические характеристики	5
4. Комплектность.....	9
5. Принцип работы и устройство	10
6. Настройка дефектоскопа	14
7. Работа с дефектоскопом	16
8. Измерение глубины поверхностных трещин.....	23
9. Методика поверки дефектоскопа.....	24
10. Свидетельство о приёмке	28
11. Гарантии изготовителя	28

ВВЕДЕНИЕ

Настоящий паспорт предназначен для изучения устройства вихретокового дефектомера–дефектоскопа "ЗОНД ВД–96" (в дальнейшем дефектоскопа) и правил его эксплуатации. Паспорт рассчитан на персонал, имеющий опыт работы со средствами неразрушающего контроля.

1. НАЗНАЧЕНИЕ ИЗДЕЛИЯ.

Дефектоскоп предназначен для выявления дефектов типа трещин и коррозионных поражений в различных объектах из магнитных и немагнитных сталей, цветных, тугоплавких металлов и сплавов и определения глубины выявленных трещин.

2. ПОКАЗАТЕЛИ НАЗНАЧЕНИЯ.

2.1. В дефектоскопе используется универсальный накладной вихретоковый преобразователь (УВТП) с прямоугольным рабочим торцом для контроля объектов с плоской и цилиндрической поверхностью, а также специализированные вихретоковые преобразователи (ВТП) для контроля сложнопрофильных участков. Все ВТП выполнены герметичными, с рабочим торцом, защищенным от абразивного действия пластиной из нержавеющей стали;

2.2. Диапазон изменения рабочего зазора между рабочим торцом УВТП и поверхностью контролируемого участка, обусловленный, например, наличием защитных неметаллических покрытий, грязи, ржавчины и т.п., в зависимости от минимальных размеров дефектов, подлежащих выявлению от 0 до 10 мм.

2.3. Минимальный диаметр кривизны поверхности изделий, контролируемых УВТП с выпуклой стороны:

- при сканировании вдоль образующей – от 3 мм;
- при сканировании перпендикулярно образующей – от 70 мм;

2.4. Минимальный диаметр кривизны поверхности изделий, контролируемых УВТП с вогнутой стороны:

- при сканировании вдоль образующей – от 30 мм;
- при сканировании перпендикулярно образующей – от 200 мм;

2.5. Допускается шероховатость поверхности до Rz P, где P составляет не более 50% от минимальной глубины трещины, подлежащей выявлению.

2.6. Скорость сканирования – до 0,5 м/с;

2.7. Дефектоскоп выполнен портативным и предназначен для работы в цеховых и лабораторных условиях, а также в тех случаях эксплуатации, когда климатические условия не препятствуют его применению.

2.8 Факторы, ограничивающие область применения дефектоскопа:

- залегание дефекта в магнитных материалах на глубине более 1 мм;
- залегание дефекта в немагнитных материалах на глубине более 8 мм;
- наличие непроводящих покрытий над зоной контроля более 10 мм;

2.9. Условия эксплуатации:

- температура окружающей среды от –5 до +50 градусов по Цельсию;
- относительная влажность воздуха до 98% при температуре +20 °С;
- атмосферное давление от 84 до 106,7 кПа.

3. ТЕХНИЧЕСКИЕ ХАРАКТЕРИСТИКИ.

3.1. Пороговая чувствительность

3.1.1. Порог чувствительности дефектоскопа зависит от вида контролируемого объекта и условий контроля, в частности, кривизны и шероховатости поверхности, наличия на ней защитных покрытий, твердых неметаллических отложений, грязи и т.п.

3.1.2. При использовании на объектах с кривизной поверхности не более, чем указано в пп. 2.3–2.4, должны выявляться условные дефекты типа риск, имитирующих трещины, и типа сквозных и плоскодонных отверстий, имитирующих объемные дефекты, в соответствии с таблицей 1.

Таблица 1.

Вид условного дефекта	Размеры, не менее, мм	Шероховатость поверхности, R _z , мкм	Материал	Рабочий зазор, не более, мм
1	2	3	4	5
Риска	глубина 0,2 ширина 0,1 длина 3,2	0,63	СтК, СтНМ СтНН ЦвМет	0,5 0,2 0,2
Риска	глубина 1,0 ширина 0,1 длина 25,0	40	СтК СтНН ЦвМет	10,0 5,0 5,0
Риска	глубина 0,5 ширина 0,1 длина 5,0	320	СтК, СтНМ Чугун	1,0 1,0
Сквозное отверстие	диаметр 0,5	20	СтНН ЦвМет	0,5 0,5
Сквозное отверстие	диаметр 3,0	40	СтНН ЦвМет	8,0 8,0

Риска	глубина залегания 2,0 глубина 0,5 ширина 0,1 длина 10,0	40	СтНН ЦвМет	0,5 0,5
-------	--	----	---------------	------------

1	2	3	4	5
Плоскостное отверстие с тыльной стороны листа с толщиной $T < 10$ мм	диаметр Т глубина 0,1Т	40	СтНН ЦвМет	1,0 1,0
Плоскостное отверстие с тыльной стороны листа с толщиной $T < 10$ мм	диаметр Т глубина 0,3Т	40	СтНН ЦвМет	1,0 1,0

Принятые обозначения:

СтК – сталь конструкционная, магнитная;

СтНМ – сталь нержавеющая, магнитная;

СтНН – сталь нержавеющая, немагнитная;

ЦвМет – цветные металлы с удельной электрической проводимостью от 1 МСм до 60 МСм.

3.2. Глубина трещин с длиной более 10 мм должна определяться в диапазоне от 0,5 мм до 5 мм с погрешностью не более 20% от измеряемой величины.

При измерении глубины трещин выходящих на кромку листа краевой эффект не вносит дополнительной погрешности измерения более, чем 5% от измеряемой величины.

3.3. Питание дефектоскопа – автономное от 6 гальванических элементов типа А316 (в европейской классификации: АА).

3.4. Дефектоскоп сохраняет работоспособность при уменьшении напряжения батареи от 9 В до 5,5 В. При уменьшении напряжения батареи под нагрузкой до 5,5 В срабатывает сигнализация о разряде. При этом "мигает" светодиод на передней панели прибора.

3.5. Время работы от одного комплекта батареи – не менее 40 час.

3.6. Предусмотрена работа дефектоскопа от сети 220В +/- 10% с использованием блока питания сетевого (БПС), входящего в комплект поставки.

3.6. Дефектоскоп имеет рабочие частоты 1 кГц, 2 кГц, 4 кГц, 8 кГц, 32 кГц, 64 кГц, 125 кГц и 250 кГц, позволяющие регулировать глубину контроля и оптимизировать выявляемость дефектов при различных электромагнитных свойствах и толщине металла контролируемого объекта.

3.7. Дефектоскоп имеет стрелочный индикатор выходного сигнала звуковую и световую сигнализацию о превышении устанавливаемого с помощью порогового устройства допуска на выходной сигнал.

3.7.1. Пороговое устройство обеспечивает установку допуска в пределах от 5% до 100% шкалы индикатора.

3.7.2. Звуковая и световая сигнализация при превышении установленного допуска срабатывает при скорости перемещения ВТП относительно дефектного участка со скоростью не более 0,2 м/сек.

3.8. Дефектоскоп имеет ступенчатую регулировку чувствительности (усиления), плавную амплитудно-фазовую регулировку для настройки и выход аналогового сигнала на внешний регистратор.

3.9. Габаритные размеры, мм, не более:

Вихретоковых преобразователей:

- ВТП: рабочий торец – 35x15, высота – 35
- электронного блока – 180x130x55 мм.

Длина кабелей, не менее:

- между ВТП и электронным блоком – 0,8 м.
- между электронным блоком и внешним регистратором – 0,6 м.

3.10. Масса, кг, не более:

- вихретоковых преобразователей: – 0,1;
- электронного блока: – 1,0.

3.11. Время непрерывной работы дефектоскопа без дополнительной настройки в течение 4 ч.

3.12. Дефектоскоп должен сохранять свои характеристики при воздействии следующих климатических факторов:

- температуре окружающего воздуха от минус 5 до плюс 50 °С;
- относительной влажности до 80% при температуре 30 °С ;
- атмосферном давлении от 84 до 106,7 кПа.

3.13. Дефектоскоп должен быть устойчив и прочен к воздействию синусоидальной вибрации частотой от 5 Гц до 25 Гц с амплитудой для частоты перехода не более 0,1 мм.

3.14. Дефектоскоп в упаковке для транспортирования должен выдерживать без повреждений:

- транспортную тряску с ускорением 30 м/с при частоте ударов от 80 до 120 в минуту или 15000 ударов с тем же ускорением.
- температуру от минус 5 до плюс 50 град.С;

- относительную влажность $(95\pm 3)\%$ при температуре 35°C ;

3.15. Изделие восстанавливаемое. Распределение времени безотказной работы подчиняется экспоненциальному закону. Нарботка на отказ $T=7500$ ч. Параметром отказа является невыполнение требования п.3.1.2

3.16. Установленная безотказная наработка $T = 375$ ч.

3.17. Среднее время восстановления 6 ч.

3.18. Средний срок службы 10 лет.

3.19. Гарантированный срок эксплуатации – 12 месяцев.

4. КОМПЛЕКТНОСТЬ

Таблица 2.

Обозначение	Наименование	Кол-во	Примечание
БЭ	Блок электронный	1	
Бат.	Гальванический элемент А315	6	
БПС	Блок питания сетевой	1	
-	Кабель соединительный РС-50	2	
	Чехол для работы вне лаборатории	1	
	Паспорт	1	
ВТП	Вихретоковый преобразователь		Отдельная ведомость

КО	Контрольный образец дефекта		Отдельная ведомость
----	-----------------------------	--	---------------------

Дефектоскоп "ЗОНД ВД-96" комплектуется специализированными ВТП и специализированными контрольными образцами, например, для контроля тепловых канавок роторов, резьбовых соединений заданного профиля и т.п. по согласованию и техническому заданию заказчика. Рекомендации по применению специализированных ВТП оформляются в виде соответствующих методик контроля.

5. ПРИНЦИП РАБОТЫ И УСТРОЙСТВО.

5.1. Принцип действия дефектоскопа основан на пропускании переменного магнитного потока через контролируемый участок и регистрации искажений вторичного магнитного поля, характерных для дефектов сплошности. Вторичное магнитное поле формируется под действием вихревых токов в немагнитных металлах и дополнительно магнитными потоками рассеяния над ферромагнитными объектами.

Распознавание сигналов, характерных для дефектов сплошности проводится за счет специально подобранной системы чувствительных элементов УВТП, селективно настроенной на искажения магнитного поля характерные для воздействия дефектов.

Подавление неинформативного фона осуществляется путем амплитудно-фазового анализа регистрируемых сигналов, позволяющего разделять сигналы от поверхностных и подповерхностных дефектов, а также подавлять влияние, например, неровностей или кривизны поверхности контролируемых объектов.

Сочетание перечисленных способов подавления неинформативного фона позволило эффективно выявлять дефекты в объектах, считавшихся ранее непригодными для электромагнитного (вихретокового) контроля.

Применение принципиально нового УВТП (патент России № 2063025) позволило обеспечить высокопроизводительный кон

троль с одновременным выявлением как мелких поверхностных дефектов, так и более грубых подповерхностных под слоем немагнитного металла до 7 мм или поверхностных дефектов под слоем краски (ржавчины, герметика) толщиной до 10 мм.

Таким образом, УВТП позволяет обойтись без повторных сканирований контролируемого объекта несколькими ВТП, ориентированными на выявление дефектов какого-либо типа.

5.2. Дефектоскоп "ЗОНД ВД-96" состоит из электронного блока и комплекта ВТП.

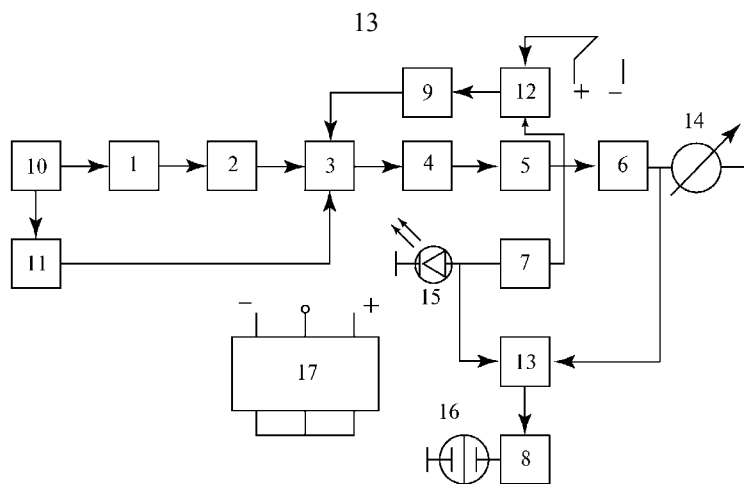


Рис. 1. Структурная схема.

- | | |
|--|--|
| 1. Вихретоковый преобразователь (ВТП); | 9. Интегратор (Инт); |
| 2. Усилитель высокой частоты (УВЧ); | 10. Генератор (Г); |
| 3. Амплитудно-фазовый детектор (АФД); | 11. Фазовращатель (ФВ); |
| 4. Фильтр низкой частоты (ФНЧ); | 12, 13. Ключи; |
| 5. Усилитель низкой частоты (УНЧ); | 14, 15, 16. Стрелочный (СТИ),
световой (СВИ) индикаторы,
звуковая (ЗС) сигнализация; |
| 6. Амплитудный детектор (Ад); | 17. Блок питания (БП). |
| 7. Дискриминатор (Д); | |
| 8. Генератор управляемый
напряжением (ГУН); | |

Структурная схема дефектоскопа представлена на Рис. 1.

- ВТП предназначен для электромагнитного взаимодействия с контролируемым участком;
- усилитель высокой частоты (УВЧ) предназначен для усиления напряжения с выхода ВТП;
- амплитудно-фазовый детектор (АФД) предназначен для амплитудно-фазовой обработки сигналов, поступающих с выхода УВЧ;

- фильтр низкой частоты (ФНЧ) предназначен для подавления неинформативной составляющей напряжения, поступающего с выхода АФД;
- усилитель низкой частоты (УНЧ) предназначен для усиления напряжения, поступающего с выхода ФНЧ;
- выпрямитель (В) предназначен для выпрямления напряжения, поступающего с выхода УНЧ;
- дискриминатор (Д) предназначен для задания величины напряжения при котором должна срабатывать звуковая (ЗС) и световая (СС) сигнализация;
- управляемый напряжением генератор (ГУН) предназначен для питания пьезоэлемента ЗС;
- интегратор (Инт) предназначен для автокомпенсации, выполняемой перед измерением;
- генератор (Г) предназначен для питания системы возбуждения ВТП током одной из 8-ми частот, что позволяет регулировать интенсивность распределения электромагнитного поля по глубине;
- фазовращатель (ФВ) предназначен для настройки дефектоскопа путем выбора фазы опорного напряжения, что позволяет подавлять влияние вариации мешающих факторов;
- двухполярный блок питания (БП) предназначен для питания вышеперечисленных элементов.

6. НАСТРОЙКА ДЕФЕКТΟΣКОПА.

6.1. Выбрать тип ВТП, соответствующий задаче контроля и подключить его через разъем 10 «Датчик», размещенный на задней панели электронного блока (рис. 3).

Таблица 3.

Материал	Состояние поверхности	Тип выявляемого дефекта	Рекомендуемая частота, кГц
Ферромагнитная конструкционная или жаропрочная сталь.	R _z 40	Поверхностные трещины.	32–64
Ферромагнитная конструкционная или жаропрочная сталь.	Окалина, ржавчина, коррозия	Поверхностные трещины.	32–64
Жаропрочная ферромагнитная сталь.	Независимо	Подповерхностные трещины.	1 ... 2
Немагнитная нержавеющая сталь, титан.	Независимо	Поверхностные трещины.	32–125
Алюминиевые сплавы, дюраль, латунь, бронза.	Независимо	Поверхностные трещины.	32–125
Алюминиевые сплавы, дюраль.	С глубиной залегания до 1мм 1 ... 2мм 2 ... 4мм 4 ... 6мм 6 ... 8мм	Коррозионные поражения	 32 4 ... 8 2 1 ... 2 1

6.2. Включить источник питания дефектоскопа тумблером 16, расположенным на задней панели электронного блока. При этом засветится светодиод 5 «ПИТАНИЕ», расположенный на передней панели. Возможно питание дефектоскопа от сетевого адаптера, подключаемого к гнезду 17 на задней панели. При этом тумблер 16 должен быть в положении выключено.

6.3. При срабатывании сигнализации о разряде батареи, о чем будут свидетельствовать мигающий светодиод 5 на передней панели, заменить батарею в батарейном отсеке.

6.4. Установить с помощью переключателя 1 «ЧАСТОТА», размещенного на передней панели, рабочую частоту в соответствии с материалом контролируемого объекта и задачей контроля. Оптимальный выбор рабочей частоты требует предварительного исследования на контрольных образцах с дефектами, подлежащими выявлению. При выборе рабочей частоты для дефектоскопии с помощью вихретокового преобразователя типа УВП, предварительно, можно руководствоваться таблицей 3.

6.5. Установить требуемый уровень чувствительности с помощью ручки 9 «УСИЛЕНИЕ», обеспечивающего ступенчатую регулировку. Ручка 15 «ПЛАВНО», обеспечивает плавную регулировку на выходе 15, к которому может быть подключен цифровой вольтметр. Установить порог срабатывания звуковой и световой сигнализации, с помощью ручки 12 «ПОРОГ». Установить положение ручки 2 «НАСТРОЙКА». Данные параметры должны быть предварительно определены с помощью контрольных образцов с дефектами, подлежащими выявлению, и введены в методику контроля конкретного объекта.

6.6. Убедиться в работоспособности дефектоскопа по контрольным образцам и, при необходимости, откорректировать положение ручек «УСИЛЕНИЕ» и «НАСТРОЙКА», для чего выполнить следующие операции.

6.6.1. Выбрать натуральный контрольный образец с минимальным дефектом, подлежащим выявлению. При отсутствии натурального образца воспользоваться контрольным образцом, входящим

в комплект дефектоскопа или изготовленного пользователем по согласованию с изготовителем.

6.6.2. Установить ВТП на бездефектном участке контрольного образца. При наличии на контролируемом объекте защитных покрытий или твердых отложений, создающих зазор между торцом ВТП и поверхностью контролируемого объекта, воспользоваться диэлектрической прокладкой с толщиной, соответствующей максимально возможному зазору. При необходимости контроля объектов с криволинейной поверхностью рекомендуется воспользоваться оправками для минимизации отклонений оси ВТП относительно нормали к поверхности.

6.6.3. Нажать кнопку 8 «КОМПЕНСАЦИЯ» (компенсация) и убедиться, что стрелка индикатора 3 займет положение в начале шкалы, а светодиод 7—загорится, а затем погаснет.

6.6.4. Плавно перемещая ВТП над дефектом глубиной, подлежащей выявлению, зафиксировать его в положении, соответствующем максимальному отклонению стрелки индикатора.

6.6.5. Вращая ручку 2 «НАСТРОЙКА» добиться максимального отклонения стрелки индикатора 4 в данном положении ВТП.

6.6.6. С помощью ручки «УСИЛЕНИЕ» добиться отклонения стрелки не менее, чем до отметки 0,4.

6.6.7. Добиться вращением ручки 12 «ПОРОГ» срабатывания световой и звуковой сигнализации на отметке меньшей на 0,1, чем отклонение стрелки на дефектном участке. Целесообразность такой настройки обусловлена возможным снижением чувствительности под влиянием трудно учитываемых факторов, например, наличием слоя грязи, неправильной формой трещин, их размещением под углом к траектории сканирования и т.п.

7. РАБОТА С ДЕФЕКТОСКОПОМ.

7.1. Установить ВТП на бездефектном участке контролируемого объекта в зоне, где наличие дефектов маловероятно.

7.2. Нажать кнопку 8 «КОМПЕНСАЦИЯ» при ВТП, установленном на бездефектном участке .

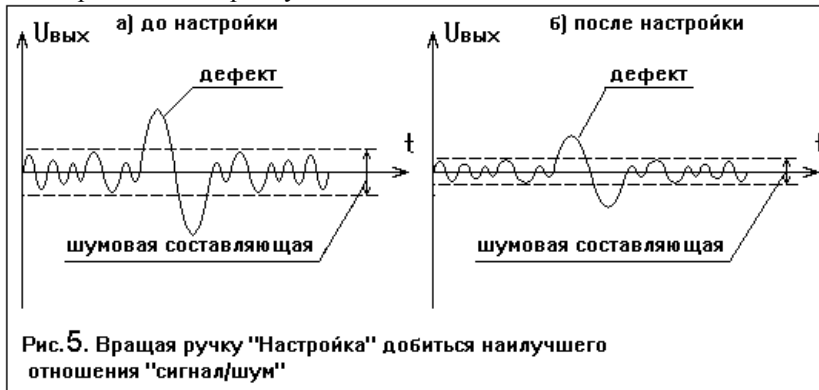
7.3. Убедиться, не изменяя состояния дефектоскопа, что он продолжает надежно выявлять пороговый дефект в контрольном образце. Если этого не происходит, то п. 7.1 выполнялся на участке с дефектом. Повторить п. 7.1 – 7.3, выбрав для установки ВТП другой участок.

7.4. Снизить, при необходимости, влияние неровностей поверхности или ее кривизны. Для этого, покачивая ВТП относительно его центра на бездефектном участке, добиться с помощью ручки "НАСТРОЙКА" минимальных отклонений стрелочного индикатора. Рекомендуется при проведении этой операции поочередно подкладывать под каждый из краев торца ВТП диэлектрическую прокладку толщиной около 0,2 мм (рис. 4).



7.5. С помощью ручки 2 "НАСТРОЙКА", при необходимости, снизить влияние электромагнитной неоднородности металла, проявляющейся в колебаниях стрелки индикатора при перемещении ВТП. Для этого, при перемещении ВТП по бездефектному участку контролируемого объекта, вращать ручку 2 "НАСТРОЙКА" до получения минимальных отклонений стрелки. Обычно, положения ручки 2 "НАСТРОЙКА" при регулировке на подавление влияния кривизны и на подавление влияния электромагнитной неоднородности близки.

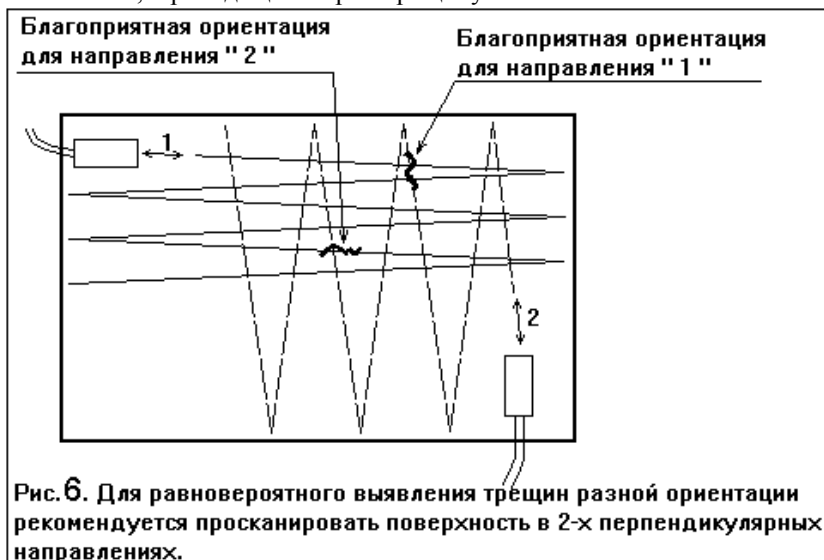
7.6. Для проведения настройки рекомендуется подключить осциллограф к выходу "У" (позиция 14 на рис. 3) на задней панели с помощью прилагаемого кабеля. При этом осциллограф подключается по постоянному току (открытый вход), а его чувствительность устанавливается, около, 2 В/См. В этом случае информация воспринимается оператором более наглядно и оперативно, что позволяет провести настройку точнее.



На рис. 5 приведены характерные дефектограммы, полученные до проведения настройки на подавления влияния электромагнитной неоднородности металла, и после нее. Из приведенных дефектограмм видно, что подавление влияния электромагнитной неоднородности может сопровождаться одновременным снижением абсолютной чувствительности к дефекту. Лучшие результаты получаются путем оптимизации отношения "сигнал/шум", где под "шумом" понимается максимальное изменение регистрируемого напряжения, не связанное с воздействием дефекта, а под "сигналом" изменение напряжения под влиянием дефекта. Отметим, что из аналогичных соображений выбирается и рабочая частота при разработке методики контроля.

7.7. Путем перемещения ВТП (рис. 6) по поверхности контролируемого объекта провести его дефектоскопию. Для повышения вероятности выявления дефектов рекомендуется сканировать поверхность в двух взаимно перпендикулярных направлениях. Это связано с тем, что при взаимодействии с дефектами типа трещин

чувствительность зависит от угла между трассой сканирования и плоскостью, проходящей через трещину.



При сканировании в направлении, перпендикулярном плоскости трещины возникает два импульса напряжения, один из которых, в общем случае, больше другого и имеет амплитуду U_n . При сканировании вдоль трещины импульсы напряжения с амплитудой U_v возникают при размещении ВТП в концевых зонах трещин. Соотношение U_n/U_v для магнитных материалов всегда меньше 1 и повышается с увеличением частоты. Для трещин прямоугольной формы в немагнитных материалах, напротив, отношение U_n/U_v всегда больше 1. Это иллюстрируется рис. 7, где показаны дефектограммы, полученные при сканировании соответствующих объектов с трещинами в разных направлениях.

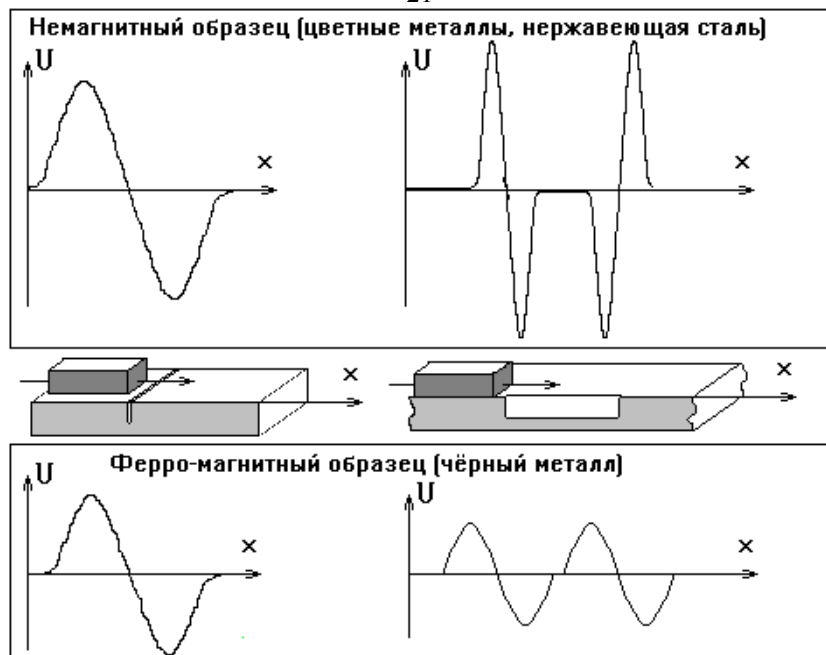


Рис.7 Дефектограммы при сканировании с выхода 'осц'.

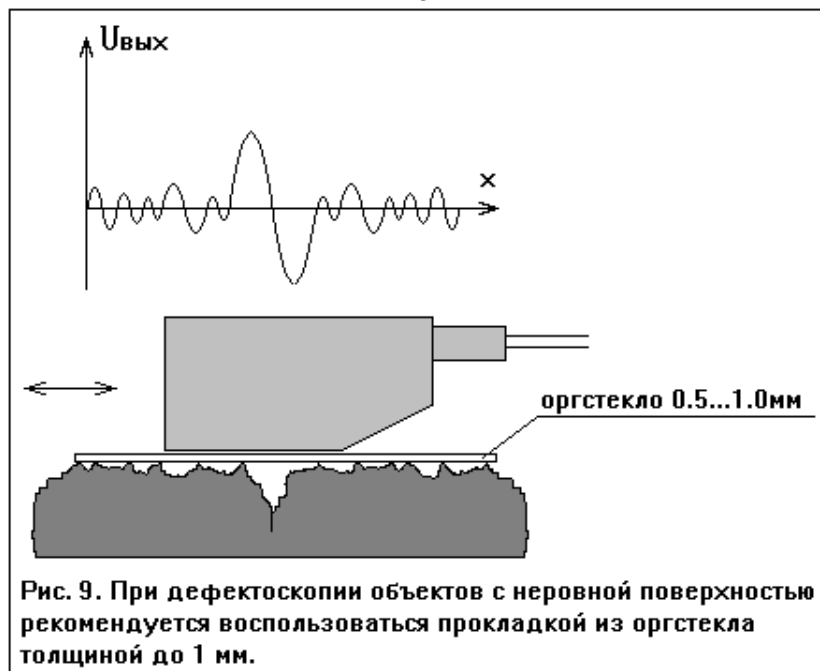
7.8. При взаимодействии с дефектом стрелка индикатора 2 перемещается, достигая максимального отклонения при прохождении чувствительных зон ВТП непосредственно над дефектом. УВТП имеет две чувствительные зоны, смещенные относительно его центра на величину нескольких миллиметров (рис. 8). КВТП имеет чувствительные зоны, смещенные от центра на величину порядка 1 мм. Величина максимального отклонения стрелки, при прочих равных условиях возрастает с ростом глубины дефекта. Положение ручки 12 «ПОРОГ СРАБАТЫВАНИЯ СИГНАЛИЗАЦИИ» определяет положение стрелки, связанное с глубиной выявляемого дефекта, при котором сработает звуковая и световая сигнализация. Звуковая и световая сигнализации безинерционны, т.е. срабатывают независимо от скорости перемещения ВТП над дефектом. Стрелочный индикатор инерционен и правильная количественная регистрация с его помощью возможна только при плавном перемещении со скоростью не более 2..5 мм/сек.



Рис. 8. ВТП (датчик) имеет две узкие чувствительные зоны, смещенные от центра на несколько миллиметров.

В процессе дефектоскопии рекомендуется сканировать поверхность со скоростью порядка 0,2 м/сек, а при срабатывании сигнализации более тщательно исследовать соответствующий участок при скорости сканирования около 5 мм/сек.

7.9. При дефектоскопии объектов с неровной поверхностью, приводящей к "скачкам" УВТП в процессе сканирования, рекомендуется проводить контроль, подложив между торцом УВТП и контролируемого объекта пластину из оргстекла толщиной до 1 мм (рис. 9).



7.10. При дефектоскопии объектов в зоне их краев следует перемещать УВТП параллельно кромке. При этом боковая поверхность УВТП должна на 1...2 мм выходить за плоскость, проходящую через кромку, при необходимости выявления трещин длиной менее 2 мм. Для фиксации положения ВТП относительно кромки рекомендуется применять направляющую оправку.

7.11. Результаты дефектоскопии могут быть представлены в виде графиков с помощью самописца. Самописец с входным сопротивлением $R_{вх} > 1 \text{ кОм}$, подключается к входу 15 «У» на задней панели. При этом для координатной привязки получаемых дефектограмм необходимо перемещать ВТП с постоянной скоростью.

7.12. При отработке методик контроля целесообразно иметь информацию в режиме «комплексная плоскость». Для этого к выходам 13–14 «Х» и «У» необходимо подключить осциллограф. При этом выход «Х» прибора подключается к входу «Х» осциллографа, а чувстви

тельность осциллографа по обоим входам должна быть одинаковой. Результаты контроля будут представлены в виде годографов на комплексной плоскости.

8. ИЗМЕРЕНИЕ ГЛУБИНЫ ПОВЕРХНОСТНЫХ ТРЕЩИН.

8.1. Измерение глубины поверхностных трещин проводится с помощью ВТП и тарировочных образцов, выполненных из того же материала, что и контролируемый объект.

8.2. Тарировочные образцы имеют вид пластин с узкими щелями переменной глубины, выполненными электроэрозионным методом.

8.3. На участке с выявленным дефектом рекомендуется удалить грязь, ржавчину и другие отложения. Если это невозможно или нежелательно, определить толщину этих отложений (покрытий).

8.4. Если на контрольном участке покрытия или отложения не удалялись, то необходимо установить на тарировочный образец диэлектрическую прокладку с толщиной, соответствующей толщине покрытий или отложений на участке с выявленным дефектом.

8.5. Плавно перемещая ВТП, зафиксировать максимальные показания индикатора и с помощью ручки «УСИЛЕНИЕ» добиться максимального отклонения стрелки в пределах шкалы.

8.6. Перейти на возможно более низкую частоту, при которой обеспечивается надежная регистрация дефекта.

8.7. Плавно перемещая ВТП над тарировочным образцом, добиться максимального показания индикатора при пересечении щели, равного установленному над выявленным дефектом, и зафиксировать данное положение ВТП.

8.8. При измерении глубины трещины, расположенной под углом к кромке листа, перемещать ВТП по тарировочному образцу под таким же углом к щелям.

8.9. Считать по шкале тарировочного образца глубину щели на зафиксированном участке и принять ее равной глубине выявленной трещины.

8.10. Для повышения точности измерения рекомендуется в качестве индикатора воспользоваться цифровым вольтметром, подключаемым к выходу "У" на задней панели.

9. МЕТОДИКА ПОВЕРКИ ДЕФЕКТОСКОПА.

Цель методики поверки заключается в проверке основных параметров дефектоскопа.

Проверяемые параметры:

Срабатывание сигнализации о разряде батарей

Пороговая чувствительность

Погрешность измерения глубины поверхностных трещин.

Методика измерения проверяемых параметров

Проверку срабатывания сигнализации о напряжении батарейного питания ниже нормы по п. 3.4 производить следующим образом.

Удалить батарею из батарейного отсеков электронного блока.

Подключить, соблюдая полярность, электронный блок к источнику стабилизированного источника питания постоянного регулируемого напряжения с пределами регулирования, не менее, чем от 9 В до 5 В.

Установить на выходе источника номинальное напряжение 9 В и включить электронный блок.

Плавнo уменьшая напряжение на выходе источника зафиксировать напряжения U_n при котором срабатывает сигнализация о разряде батареи до недопустимого напряжения.

Дефектоскоп считается выдержавшим испытание, если сигнализация срабатывает при $U_n = 5,5 \pm 0,2$ В.

9.1. Проверка пороговой чувствительности проводится с помощью следующих стандартных образцов:

ОСП-К-25x150x6-Р-СтК – из магнитной конструкционной стали с рисками;

ОСП-К-25x150x6-Р1-СтНН – из нержавеющей немагнитной стали с рисками;

ОСП-К-25x150x6-Р2-СтНН – из нержавеющей немагнитной стали с рисками;

ОСП-К-25x150x6-Р-Дю – из дюралевого сплава с рисками;

ОСП-К-50x150x4-О-Дю – из дюралевого сплава с плоскостными отверстиями.

9.1.1. Выполнить п. 6 с каждым из образцов, устанавливая рабочую частоту в соответствии с Таблицей 4.

Таблица 4.

Образец	Рабочая поверхность	Частота, кГц
ОСП-К-25x150x6-Р-СтК	Со стороны дефектов	1; 2; 4; 8; 32
ОСП-К-25x150x6-Р1-СтНН	Со стороны дефектов	8; 32
ОСП-К-25x150x6-Р2-СтНН	Со стороны без дефектов	4; 8; 32
ОСП-К-25x150x6-Р-Дю	Со стороны дефектов	8; 32
ОСП-К-50x150x4-О-Дю	Со стороны без дефектов	1; 2; 4

Дефектоскоп считается выдержавшим испытание по пп. 9.1, если при оговоренных в них условиях выявляются все условные дефекты на каждой из указанных рабочих частот.

9.2. Поверка допускаемой погрешности измерения глубины трещины

9.2.1 Проверка допускаемой погрешности дефектоскопа и диапазона измерений по п. 3.2 проводится с помощью следующих образцов

ОСП–К–25x150x6–Р–СтК	– из магнитной конструкционной стали с рисками разной глубины и одинаковой длины;
ОСП–К–25x150x6–Р–СтНН	– из нержавеющей немагнитной стали с рисками разной глубины и одинаковой длины;
ОСП–К–25x150x6–Р–Дю	из дюралевого сплава с рисками разной глубины и одинаковой длины;
ОСП–К–50x150x6–Р–СтК	– из магнитной конструкционной стали с рисками разной глубины и длины, в том числе, на кромке;
ОСП–К–50x150x6–Р–СтНН	– из нержавеющей немагнитной стали с рисками разной глубины и длины, в том числе, на кромке;
ОСП–К–50x150x6–Р–Дю	– из дюралевого сплава с рисками разной глубины и длины, в том числе, на кромке;
ОСП–Т–50x150x6–Р1–СтК и ОСП–Т–50x150x6–Р2–СтК	– из магнитной конструкционной стали с рисками переменной глубины;

ОСП–Т–50х150х6–Р1–СтНН и

ОСП–Т–50х150х6–Р2–СтНН – из нержавеющей немагнитной стали с рисками переменной глубины.

ОСП–Т–50х150х6–Р1–Дю и

ОСП–Т–50х150х6–Р2–Дю – из дюралевого сплава с рисками переменной глубины.

9.2.2. Выполнить п. 8, используя контрольные образцы с измеряемой глубиной риски и тарировочные образцы из одинакового материала:

Контрольный образец.	Тарировочный образец	Частота, кГц
ОСП–К–25х150х6–Р–СтК	ОСП–Т–50х150х6–Р1–СтК ОСП–Т–50х150х6–Р2–СтК	1
ОСП–К–50х150х6–Р–СтК	ОСП–Т–50х150х6–Р1–СтК ОСП–Т–50х150х6–Р2–СтК	1
ОСП–К–25х150х6–Р1–СтНН	ОСП–Т–50х150х6–Р1–СтНН ОСП–Т–50х150х6–Р2–СтНН	32
ОСП–К–25х150х6–Р2–СтНН	ОСП–Т–50х150х6–Р1–СтНН ОСП–Т–50х150х6–Р2–СтНН	32
ОСП–К–50х150х6–Р–СтНН	ОСП–Т–50х150х6–Р1–СтНН ОСП–Т–50х150х6–Р2–СтНН	32

ОСП-К-50x150x6-Р-Дю	ОСП-Т-50x150x6-Р1-Дю ОСП-Т-50x150x6-Р2-Дю	32
---------------------	--	----

Дефектоскоп считается выдержавшим испытание по п. 9.2, если при оговоренных в них условиях погрешность измерения глубины трещины составляет не более 20%, для рисков, не выходящих на кромку, и не более 25% для рисков, выходящих на кромку.

10. СВИДЕТЕЛЬСТВО О ПРИЕМКЕ

Дефектоскоп "ЗОНД ВД-96 номер _____ соответствует технической документации и прошел приемку на предприятии изготовителя

М.П. _____	Дата	выпуска
_____	Контролер	ОТК

11. ГАРАНТИИ ИЗГОТОВИТЕЛЯ

11.1. Гарантийный срок хранения – 6 месяцев с момента выпуска дефектоскопа.

11.2. Гарантийный срок эксплуатации – 12 месяцев со дня реализации дефектоскопа потребителю.

11.3. Предприятие-изготовитель обязуется в течение гарантийных сроков безвозмездно ремонтировать дефектоскоп (вплоть до его замены в целом), если за это срок дефектоскоп выйдет из строя или его характеристики окажутся ниже норм, установленных

в п. 2 настоящего паспорта. Безвозмездный ремонт или замена дефектоскопа производится при условии соблюдения потребителем правил эксплуатации и хранения.

11.4. После окончания гарантийного срока эксплуатации потребитель может заключить договор на послегарантийное обслуживание.