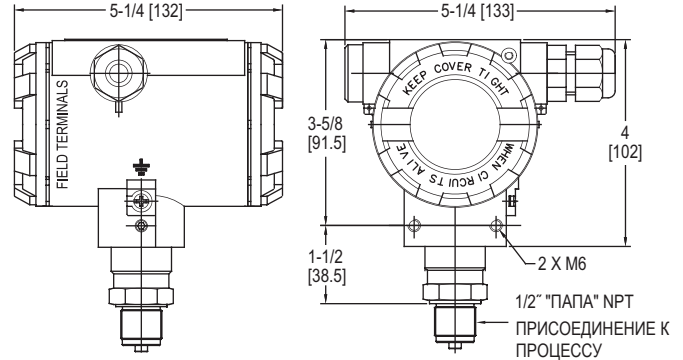


## ИНТЕЛЛЕКТУАЛЬНЫЙ ДАТЧИК ДАВЛЕНИЯ

Связь по протоколу HART®, Кнопочное конфигурирование, масштабируемость (до 100: 1)



**Интеллектуальный датчик давления серии 3400** - это высокопроизводительный датчик на основе микропроцессора, который обладает гибкой калибровкой давления, кнопочным конфигурированием и программируется с использованием протокола связи HART®. Серия 3400 может быть с нуля настроена с помощью кнопок (полевой калибратор для настройки не требуется). Программное обеспечение датчика компенсирует тепловые эффекты, что улучшает производительность. EEPROM хранит настройки конфигурации и коэффициенты коррекции датчика в случае отключения или уменьшения питания. Серия 3400 может быть сконфигурирована так, чтобы соответствовать требованиям ATEX или IECEx для использования в опасных (классифицированных) местах. Возможность выбора диапазона позволяет настраивать интеллектуальный датчик для большинства приложений.

**ХАРАКТЕРИСТИКИ / ПРЕИМУЩЕСТВА**

- Высокая точность ( $\pm 0.075\%$  FS)
- Масштабируемость (до 100:1)
- Настраивается с помощью кнопок нуля/максимума (калибратор не требуется)
- Функция работы в аварийном режиме
- Автоматическая компенсация температуры окружающей среды

**СФЕРЫ ПРИМЕНЕНИЯ**

- Вода и сточные воды
- Химическая и нефтехимическая промышленность
- Целлюлозно-бумажная промышленность
- Нефть и газы
- Пища и напитки

| ТАБЛИЦА МОДЕЛЕЙ |                  |               |                   |
|-----------------|------------------|---------------|-------------------|
| Модель          | Диапазон         | Мин. диапазон | Предел превышения |
| 3400-AL-10-NM-2 | от 0 до 15 psi   | 1.45 psi      | 30 psi            |
| 3400-AL-13-NM-2 | от 0 до 100 psi  | 1.45 psi      | 200 psi           |
| 3400-AL-15-NM-2 | от 0 до 350 psi  | 3.6 psi       | 725 psi           |
| 3400-AL-20-NM-2 | от 0 до 2300 psi | 14.5 psi      | 6525 psi          |
| 3400-AL-23-NM-2 | от 0 до 4350 psi | 43.5 psi      | 6525 psi          |

**Примечание:** также доступны диапазоны в бар.

**ТЕХНИЧЕСКИЕ ХАРАКТЕРИСТИКИ**

**Применение:** совместимые газы, пар, жидкости или пары.  
**Смачиваемые материалы:** нержавеющая сталь 316L  
**Точность:**  $\pm 0.075\%$  FS (@ 20°C).  
**Масштабируемость:** до 100:1 и ниже.  
**Стабильность:**  $\leq 0.075\%$  полной шкалы за 3 года.  
**Температурные пределы:** окружающей среды: от -40 до 85°C; температура процесса: от -40 до 204°C.  
**Тепловой эффект:**  $< \pm 0.05\%$  максимум/10°C.  
**Питание:** 10-55 VDC.  
**Выходной сигнал:** 4-20 mA.  
**Время отклика:** от 16 до 480 мсек (настраивается).  
**Время демпфирования:** от 0 до 60 сек.  
**Наработка на отказ:** 126 лет.  
**Предупреждение о поломке до вынужденной остановки:** за 8 часов.  
**Электрическое подключение:** сальник M20x1,5, два кабелепровода с внутренней резьбой 1/2 дюйма NPT, винтовой зажим.  
**Присоединение к процессу:** 1/2" "мама" или "папа" NPT.  
**Класс защиты:** NEMA 4X IP66/IP67.  
**Сертификаты:** CE; -IS, -FP suffix: ATEX Compliant CE 0518 II 2G Ex ia/db IIC T6/T5 Gb Ta<80°C, T5 / II 2D Ex ia/tb IIIC T85°C/T100°C Db. Type Certificate No. KDB 17ATEX0056X. ATEX Standards: EN 60079-0:2012+A11:2013, EN 60079-1:2014, EN 60079-11:2012, EN 60079-26:2015, EN 60079-31:2014 IECEx Compliant: Ex ia/db IIC T6/T5 Gb / Ex ia/tb IIIC T85°C/T100° Db. Certificate of Conformity IECEx KDB 17.0008X. IECEx Standards: IEC 60079-0:2011, IEC 60079-1:2014-06, IEC 60079-11:2011, IEC 60079-26:2006, IEC 60079-31:2013.

# ИНТЕЛЛЕКТУАЛЬНЫЙ ДАТЧИК ДАВЛЕНИЯ

Связь по протоколу HART®, Кнопочное конфигурирование, масштабируемость (до 100: 1)

| ТАБЛИЦА МОДЕЛЕЙ             |      |          |  |                |        |                          |                  |                  |    |  |   |
|-----------------------------|------|----------|--|----------------|--------|--------------------------|------------------|------------------|----|--|---|
| Пример                      | 3400 | -AL      | -01  | -DS            | -1     | -SPD                     | A                | 0                | -1 | -NIST                                    | 3400-AL-01-DS-1-SPDA0-1-NIST  |
| Серия                       | 3400 |          |  |                |        |                          |                  |                  |    |  | Одиночный интеллектуальный датчик давления  |
| Корпус                      |      | AL<br>AS |  |                |        |                          |                  |                  |    |  | Корпус из алюминия<br>Корпус из нержавеющей стали   |
| Диапазон                    |      |          | 01<br>03<br>05<br>07<br>10<br>11<br>13<br>15<br>17<br>20<br>23<br>26<br>29 |                |        |                          |                  |                  |    |  | от 0 до 18 psia<br>от 0 до 100 psia<br>от 0 до 350 psia<br>от 0 до 1000 psia<br>от 0 до 15 psi<br>от 0 до 30 psi<br>от 0 до 100 psi<br>от 0 до 350 psi<br>от 0 до 1000 psi<br>от 0 до 2300 psi<br>от 0 до 4350 psi<br>от 0 до 8700 psi<br>от 0 до 14500 psi   |
| Присоединение к процессу    |      |          |  | NM<br>NF<br>DS |        |                          |                  |                  |    |  | 1/2" "папа" NPT<br>1/2" "мама" NPT<br>Выбор разделительной диафрагмы  |
| Электрические соединения    |      |          |  |                | 1<br>2 |                          |                  |                  |    |  | Сальник M20x1.5<br>Резьба 1/2" "мама" NPT   |
| Тип мембранного разделителя |      |          |  |                |        | SPD<br>SPR<br>STD<br>STR |                  |                  |    |  | Промывной разделитель диафрагмы S-P, прямой монтаж<br>Мембранный разделитель заподлицо S-PK с капиллярным креплением<br>Удлиненный разделитель диафрагмы S-T, прямой монтаж<br>Капиллярное крепление с удлиненной разделительной диафрагмой S-TK  |
| Крепежный фланец            |      |          |  |                |        |                          | A<br>B<br>C<br>D |                  |    |  | 2" ANSI<br>2" DN50<br>3" ANSI<br>3" DN80  |
| Продление Длина             |      |          |  |                |        |                          |                  | 0<br>2<br>4<br>6 |    |  | Нет продления, установка заподлицо<br>2" (50 мм)<br>4" (100 мм)<br>6" (150 мм)  |
| Длина капилляра             |      |          |  |                |        |                          |                  |                  | #  |  | От 0.3 до 6 м (приращения от 0,3м)  |
| Опции                       |      |          |  |                |        |                          |                  |                  |    | FP<br>IS<br>MT<br>NIST<br>GM<br>SM<br>ST | Огнезащита ATEX / IECEx<br>Искрозащита ATEX / IECEx<br>Пластина из нержавеющей стали, закрепленная на проволоке<br>Сертификат отслеживаемой калибровки NIST<br>2" монтажный кронштейн из оцинкованной стали<br>2" Монтажный кронштейн из нержавеющей стали<br>Пластина из нержавеющей стали прикреплена к корпусу |

| Аксессуары |   |
|------------|---|
| Модель     | Описание  |
| A-630      | Угловой кронштейн из нержавеющей стали с болтами из нержавеющей стали |
| A-631      | Прямой кронштейн из нержавеющей стали с болтами из нержавеющей стали  |
| BBV-0N     | 2-клапанный блочный коллектор   |
| DevCom2000 | Программное обеспечение протокола коммуникации HART®                  |