

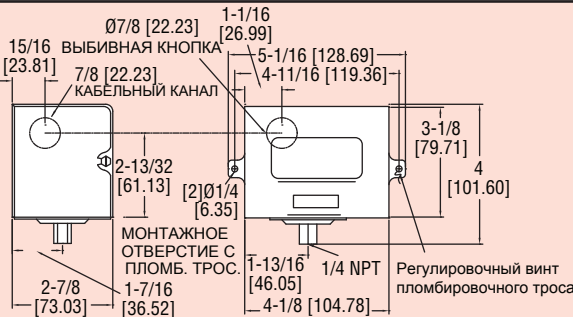


Серия
AP

Мембранные переключатели давления



Регулировка видимой точки уставки, Компактность



Надежная и удобная. Серия AP переключатель давления это компактный переключатель для технологического воздуха или других применений низкого давления. Видимая точка уставки и наружная установка добавляют данному прибору удобства. При использовании в воздухе, не вызывает коррозию газа или жидких сред, совместимых со смачиваемыми деталями. Приборы также доступны во всепогодном и взрывозащищенном корпусе.

Модель	Переключат. * Типа SPDT	Диапазоны	Мертвая зона переключателя		Макс. Давление psig (bar)
			Нижняя	Верхняя	
AP-153-33	Ртуть	10 в vac-50 в w.c. (2.5-12.4 kPa)	5 в w.c. (1.2 kPa)	6 в w.c. (1.49 kPa)	15 (1.03)
AP-153-37	Ртуть	1-30 psig (.07-2.1 bar)	0.4 psig (0.03 bar)	0.75 psig (0.05 bar)	60 (4.14)
AP-153-39	Ртуть	10-125 psig (.69-8.6 bar)	2 psig (0.14 bar)	6 psig (0.04 bar)	160 (11.0)
AP-7021-153-33	Snap	10 в vac.-50 в w.c. (2.5-12.4 kPa)	8 в w.c. (2.0 kPa)	10 в w.c. (2.49 kPa)	15 (1.03)
AP-7021-153-37	Snap	1-30 psig (.07-2.1 bar)	0.75 psig (0.05 bar)	1.5 psig (0.10 bar)	60 (4.14)
AP-7021-153-39	Snap	10-125 psig (.69-8.6 bar)	3 psig (0.21 bar)	7 psig (0.48 bar)	160 (11.0)

*Ртутные переключатели не CE утверждены.

150°F (-35 66°C). : -30 : 7/8" (22.23)
 1/2" (12.7)
 : 1/4" Á
 Á NPT.
 : 2 lb (0.9Á
 : 4 A @ 120 VAC/DC, 2
 A @ 240 VAC/DC; Snap :
 : 15 A @ 120 VAC, 8 A : CE,
 @ 240 VAC, 0.5 A @ 120 VDC, 0.25 A FM, UL. Á FM Á
 @ 240 VDC. Á (Á)