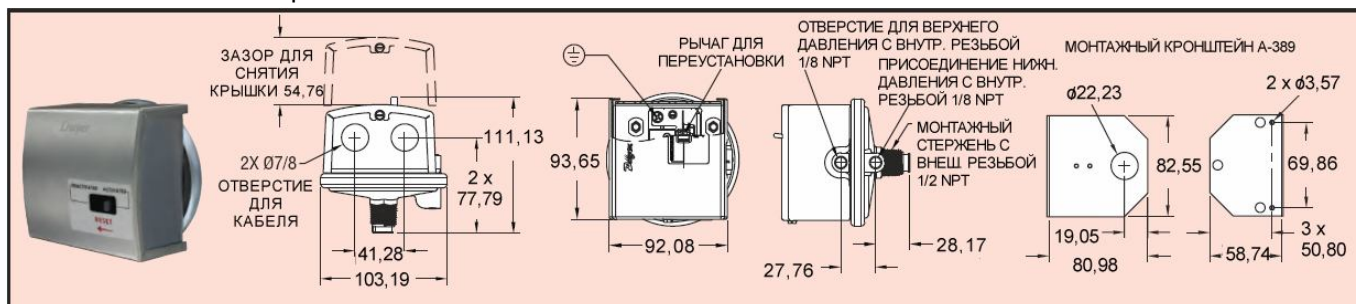




Серия 1831

## Реле низкого дифференциального давления с переключателем DPDT

Ручная переустановка, не требуется внешнее питание



Теперь доступны реле дифференциального давления с переключателем DPDT (двухполюсный переключатель на два направления) и ручной переустановкой. Серия 1831 сочетает малый размер с повторяемостью 4%. Для работы переключателя DPDT (двухполюсный переключатель на два направления) совершенно не требуется внешнего питания. На реле легко доступна настройка точки уставки.

Реле низкого дифференциального давления с переключателем DPDT (двухполюсный переключатель на два направления) серии 1831 с ручной переустановкой исключает общие проблемы, связанные с типовыми установками с запирающим каналом статическим давлением. Поскольку серия 1831 совершенно не требует внешнего питания для получения выходного сигнала, отсутствует отдельный контур питания, что дает экономию материала и снижает стоимость работ по установке. Оба управляющих контакта серии 1831 активируются одновременно. Напряжение питания вентилятора отключается, предотвращая задержку переключения от поступающего аварийного сигнала на DDC (цифровой преобразователь данных) тем самым не оказывает влияние на помехоустойчивость системы. В отличие от типовых реле, которые имеют только один кабельный вход для обоих контуров управления, серия 1831 обладает двумя кабельными соединениями, что упрощает подключение и исключает дополнительные Т-образные кабельные соединения. Характеристики и особенности серии 1831 делают ее прекрасным выбором для приложений с отключением в канале с высоким статическим давлением.

### ХАРАКТЕРИСТИКИ

**Работа:** Воздух и негорючие, совместимые газы.

**Смачиваемые материалы:** Проконсультируйтесь на заводе.

**Температурные пределы:** От -34 до 82,2 °C.

**Пределы по давлению:** 65,95 кПа постоянно, 172,4 кПа импульсно.

**Тип переключателя:** 2 SPDT (однополюсный на два направления).

**Временная задержка приведения в действие:**

Задержка приведения в действия между включением контактов максимум 1 миллисекунда.

**Повторяемость:** Макс. ±4%.

**Электрические параметры:** 4A при 125/250 В переменного тока.

**Электрические соединения:** Клеммный блок винтового типа.

**Присоединения к процессу:** Внутренняя резьба 1/8" NPT.

**Монтажная ориентация:** Диафрагма в вертикальном положении. По другим ориентациям проконсультируйтесь на заводе.

**Настройка точки уставки:** Винт внутри монтажного стержня.

**Вес:** 522 г.

### ДОПОЛНИТЕЛЬНОЕ ОБОРУДОВАНИЕ

**A-489**, 100 мм прямой наконечник для статического давления с фланцем

**A-491**, 150 мм прямой наконечник для статического давления с фланцем

**A-493**, 200 мм прямой наконечник для статического давления с фланцем

**A-302F-A**, Наконечник для статического давления из нерж. ст. 303 SS с монтажным фланцем. Для резинового или пластикового шланга с внутр. диам. 3/16". Глубина вставки 100 мм. Включает монтажные винты.

**A-302F-B**, Наконечник для статического давления из нерж. ст. 303 SS с монтажным фланцем. Для резинового или пластикового шланга с внутр. диам. 3/16". Глубина вставки 150 мм. Включает монтажные винты.

**A-302F-C**, Наконечник для статического давления из нерж. ст. 303 SS с монтажным фланцем. Для резинового или пластикового шланга с внутр. диам. 3/16". Глубина вставки 200 мм. Включает монтажные винты.

Опции для шланга процесса смотрите на соответствующей странице

Модель	Описание	Диапазон
--------	----------	----------

<b>1831-1-RA-S</b>	DPDT с ручной переустановкой, активируется на увеличение	От 620 Па до 2.2 кПа
<b>1831-2-RA-S</b>	DPDT с ручной переустановкой, активируется на увеличение	От 1.8кПа до 5.7 кПа



**Замечание:** Реле показано с монтажным кронштейном.  
Кронштейн может поворачиваться и закрепляться под любым углом.