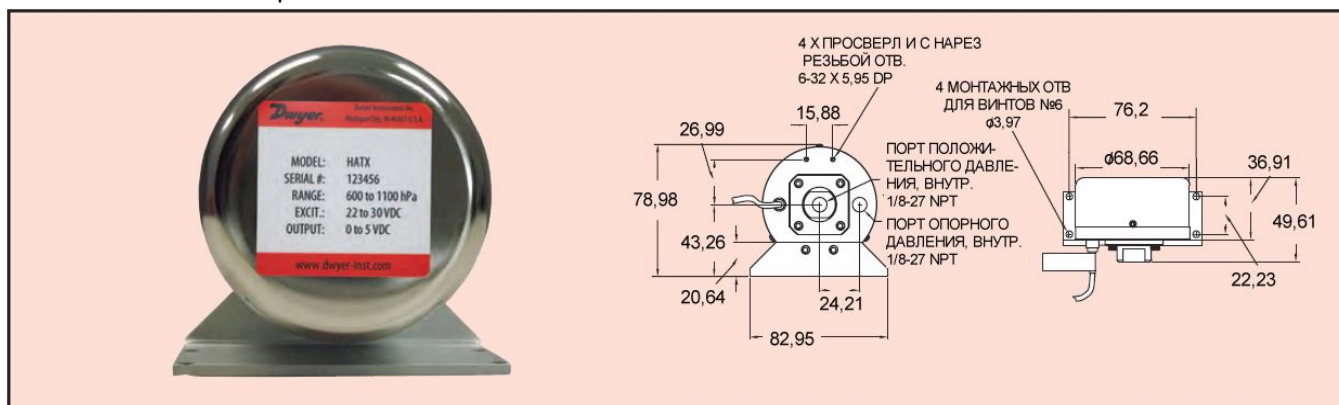




Серия HATX

## Датчик давления высокой точности

Точность  $\pm 0,05\%$  от полной шкалы, повторяемость  $0,01\%$  от полной шкалы, включен сертификат NIST



Датчик давления серии HATX сочетает высокую точность с исключительной стабильностью и надежностью, что удобно для испытаний и измерений, связанных с окружающей средой. Все модели имеют сертификат NIST (Национальный институт стандартов США) и доступны в барометрическом, абсолютном и манометрическом диапазонах. Эти датчики идеальны для различных приложений, таких как системы данных о погоде, лазерные интерферометры, индикаторы для настройки альтиметров и модули для испытания машин. Датчики серии HATX потребляют очень малое количество энергии и обладают исключительно быстрым прогревом и малым временем отклика. При их великолепной прочности и отличных характеристиках датчик серии HATX прекрасно подходит для самых сложных приложений.

### ОПЦИЯ

Для заказа опции добавьте суффикс к номеру детали, например, HATX-A-10-T1.

- T1 Расширенный температурный диапазон от -25 до 65 C.
- A1 Улучшенная точность  $\pm 0,03\%$  от полной шкалы

Для получения сертификата калибровки NIST (Национальный институт стандартов США) при заказе используйте код NISTCAL-PT1.

Модель	Диапазон абсолютного давления (бар)
HATX-A-10	От 0 до 0.69
HATX-A-11	От 0 до 1.38
HATX-A-12	От 0 до 3.45
HATX-A-13	От 0 до 6.89
Модель	Диапазон относительного давления(бар)
HATX-G-20	От 0 до 0.35
HATX-G-21	От 0 до 0.69
HATX-G-22	От 0 до 1.38
HATX-G-23	От 0 до 3.45
HATX-G-24	От 0 до 6.89
Модель	Барометрический диапазон (гПа/мбар)
HATX-B-00	От 800 до 1100
HATX-B-01	От 600 до 1100

### ХАРАКТЕРИСТИКИ

**Работа:** Не проводящий воздух/газ.

**Смачиваемые материалы:** Анодированный алюминий, керамика из окиси алюминия, золото, кольцо круглого сечения из фторуглеродного эластомера и Buna-N.

**Точность:**  $< \pm 0,05\%$  от полной шкалы; опционально:  $\pm 0,03\%$  от полной шкалы.

**Стабильность:**  $< \pm 0,1\%$  от полной шкалы за время более 6 месяцев при 21 C.

**Пределы по давлению:**

Барометрические диапазоны: 1.38 бар;  
Диапазоны относительного и абсолютного давления: 1.5x от диапазона.

**Температурные пределы:**

Работа: От -18 до 71 C,  
опционально: От -25 до 65 C;  
Хранение: От -53 до 121 C.

**Скомпенсированный температурный диапазон:** От -1 до 49 C.

**Тепловой эффект:**

Барометрические диапазоны:  $< \pm 0,2\%$  от полной шкалы/38 C;  
Диапазоны относительного и абсолютного давления:  $< \pm 0,1\%$  от полной шкалы/38 C.

**Требования к питанию:** От 22 до 30 В пост. тока.

**Выходной сигнал:** От 0 до 5 В пост. тока.

**Нулевой выходной сигнал и выходной сигнал максимума диапазона:**

Нулевой выходной сигнал: Заводская настройка в пределах  $\pm 5$  мВ;

Выходной сигнал максимума диапазона: Заводская настройка в пределах  $\pm 5$  мВ.

**Настройки нуля и максимума диапазона:** Нет.

**Время отклика:**  $< 10$  мсек.

**Потребляемый ток:**  $< 10$  мА.

**Электрические соединения:** многожильный кабель 60 см..

**Присоединение к процессу:** Внутренняя резьба 1/8" NPT.

**Вес:** 255 г.

**Официальные сертификаты:** CE.