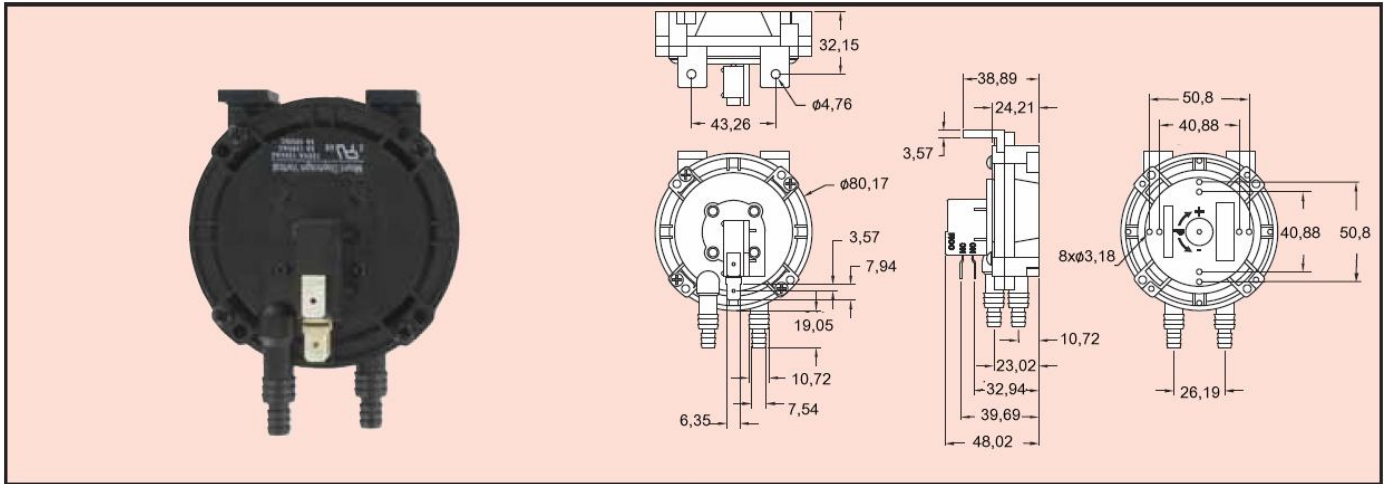




Серия PDPS

Компактное экономичное реле дифференциального давления
Низкие давления до 0,07 дюймов вод. ст.



Серия PDPS с диафрагмой большого диаметра и быстрым срабатыванием делает ее надежным и удобным устройством для производителей комплексного оборудования. Реле давления серии PDPS пригодно для измерения давления, вакуума и для различных приложений, а также имеет заводскую предустановку от 0,07 дюйма вод. ст. до 1,0 дюйма вод. ст. с повторяемостью для полной шкалы $\pm 0,02$ дюйма вод. ст. Другие особенности реле давления серии PDPS включают стандартные соединения с штуцерным портом, собственные монтажные отверстия и быстро отсоединяемые клеммы, которые делают серию PDPS совершенной для многих типов комплексного оборудования.

ХАРАКТЕРИСТИКИ

Работа: Воздух и совместимые газы.

Смачиваемые материалы: Полифениленовый оксид-стироновый корпус, фторосиликоновая диафрагма, пружина из нержавеющей стали.

Температурные пределы: От -40 до 185 F (от -40 до 85 C).

Рабочее давление: От 0,07 дюйма вод. ст. до 1,0 дюйма вод. ст.

Повторяемость: $\pm 0,02$ дюйма вод. ст.

Давление разрыва: 3,5 psi (0,241 бар).

Испытательное давление: 1,0 psi (0,069 бар).

Тип переключателя: Обычный быстродействующий переключатель.

Электрические параметры: 5 А при 125/250 В переменного тока.

Присоединения к процессу: Присоединения штуцерного типа для трубки внутр./внеш. диаметра 1/4" и 3/8".

Монтажная ориентация: Реле монтируется с диафрагмой в вертикальном положении, если пользователь не указывает на иное расположение.

Настройка точки уставки: Точка уставки настраивается на заводе.

Официальные сертификаты: Промышленное управление U-508; UL-353 с контролем уплаты пыли; BS EN 1854: 1997.

Вес: 76,5 г.

