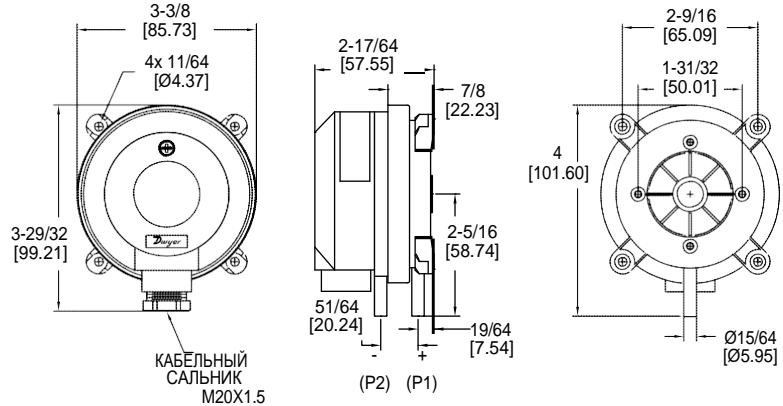


БЕСПРОВОДНОЕ РЕГУЛИРУЕМОЕ РЕЛЕ ПЕРЕПАДА ДАВЛЕНИЯ

Беспроводная технология передачи EnOcean®



Беспроводное реле перепада давления **серии EWDP**, предназначенное для измерения давления, разряжения и разности давлений, использует беспроводную технологию передачи EnOcean®. Ручка установки с двумя шкалами – в дюймах водяного столба и паскалях – позволяет устанавливать давление переключения без использования измерительных приборов. Это питающееся от батареи реле оснащено работающим на частотах 902 или 868 МГц радио-модулем, который при каждом переключении отсылает сигнал приемнику. Силиконовая диафрагма делает датчики этой серии идеальным решением для контроля давления воздуха и других негорючих газов. Точка срабатывания реле EWDP может устанавливаться в диапазоне от 0.08 до 20 дюймов ВС (20 - 5000 Па). Компактный размер, ручка установки давления срабатывания и беспроводная работа делают эти реле превосходным выбором для систем HVAC (отопление, вентиляция и кондиционирование) при временных инсталляциях или реконструкциях существующих зданий.

СПЕЦИФИКАЦИЯ

Измеряемая среда: Воздух и негорючие, совместимые газы.
Контактируемые материалы: материал диафрагмы: силикон; материал корпуса: полиоксиметилен; конструкция переключателя: ПА 6.6; крышка: полистирол.
Диапазоны температур: работы и окружающей: 14 - 158°F (-10 - 70°C); хранения: -40 - 185°F (-40 - 85°C).
Предельное давление: 40 дюймов ВС (10 кПа).
Подключение: внешний диаметр трубки – 5/16" (7.94 мм), внутренний диаметр трубки – 1/4" (6.0 мм).
Питание: (1) литий-металлическая батарея CR2032, 3 В, установлена неподключенной, заменяется пользователем (включена в комплект).
Степень водо-, пыленепроницаемости: NEMA 3 (IP54).
Ориентация при монтаже: Вертикально с направленными вниз штуцерами подвода давления.
Вес: 150 г.
Соответствие стандартам: CE.

СПИСОК И ХАРАКТЕРИСТИКИ МОДЕЛЕЙ

Модель	Частота	Диапазон установки давления, дюймов ВС (Па)	Прим. «мертвая зона» при мин. установленном давлении в дюймах ВС (Па)	Прим. «мертвая зона» при макс. установленном давлении в дюймах ВС (Па)
EWDP-08-2-L-N	902 МГц	0.08 - 1.20 (20 - 300)	0.04 (10)	0.05 (12)
EWDP-04-2-L-N	902 МГц	0.12 - 1.60 (30 - 400)	0.06 (15)	0.09 (22)
EWDP-03-2-L-N	902 МГц	0.20 - 2.00 (50 - 500)	0.08 (20)	0.09 (23)
EWDP-05-2-L-N	902 МГц	0.80 - 4.00 (200 - 1000)	0.4 (100)	0.5 (130)
EWDP-06-2-L-N	902 МГц	2.00 - 10.00 (500 - 2500)	0.6 (150)	0.8 (200)
EWDP-07-2-L-N	902 МГц	4.00 - 20.00 (1000 - 5000)	1.0 (250)	1.4 (350)
EWDP-08-2-L-E	868 МГц	0.08 - 1.20 (20 - 300)	0.04 (10)	0.05 (12)
EWDP-04-2-L-E	868 МГц	0.12 - 1.60 (30 - 400)	0.06 (15)	0.09 (22)
EWDP-03-2-L-E	868 МГц	0.20 - 2.00 (50 - 500)	0.08 (20)	0.09 (23)
EWDP-05-2-L-E	868 МГц	0.80 - 4.00 (200 - 1000)	0.4 (100)	0.5 (130)
EWDP-06-2-L-E	868 МГц	2.00 - 10.00 (500 - 2500)	0.6 (150)	0.8 (200)
EWDP-07-2-L-E	868 МГц	4.00 - 20.00 (1000 - 5000)	1.0 (250)	1.4 (350)

Примечание: В конце номера моделей с включенным монтажным комплектом добавляется –С. Монтажный комплект включает два наконечника статического давления и ПВХ трубку 2,1 м.

АКСЕССУАРЫ

Модель	Описание
A-288	L-образный металлический монтажный кронштейн с винтами
A-289	S-образный металлический монтажный кронштейн с винтами
A-480	Пластиковый наконечник статического давления
A-481	Монтажный комплект. Включает два пластиковых наконечника статического давления и ПВХ трубку 2,1 м
A-489	Прямой 100 мм наконечник статического давления с фланцем
USB-300U	Беспроводный USB-приемник, 902 МГц
USB-300	Беспроводный USB-приемник, 868 МГц