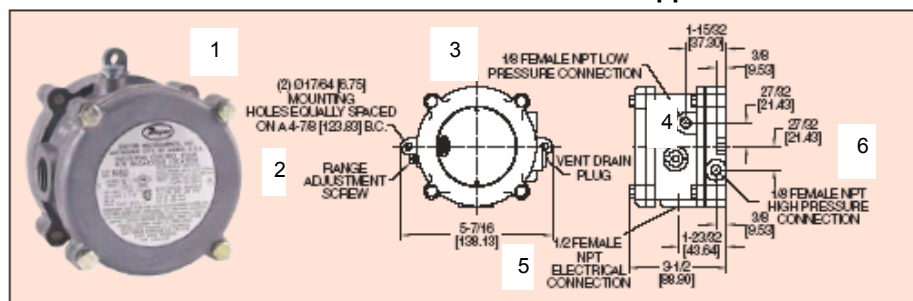




Серия
1950

Взрывобезопасные реле дифференциального давления

Компактные, недорогие, взрывозащищенные и защищенные от
климатических воздействий



- 1 – МОНТАЖНЫЕ ОТВЕРСТИЯ (2) Ø 17,64 [6,75], РАВНОМЕРНО РАСПОЛОЖЕННЫЕ НА РАССТОЯНИИ А 4-7/8 [123,83] МЕЖДУ ЦЕНТРАМИ
2 – ВИНТ РЕГУЛИРОВКИ ЗАДАВАЕМОГО ЗНАЧЕНИЯ
3 – ШТУЦЕР “МАМА” НИЗКОГО ДАВЛЕНИЯ НА 1/8 NPT (National Pipe Treat, стандартная трубная резьба)
4 – ПРОБКА ВЕНТИЛЯЦИИ/ДРЕНАЖА
5 – ЭЛЕКТРИЧЕСКИЙ ВВОД С РЕЗЬБОЙ 1/2 NPT (National Pipe Treat, стандартная трубная резьба) “МАМА”
6 – ШТУЦЕР ВЫСОКОГО ДАВЛЕНИЯ “МАМА” НА 1/8 NPT (National Pipe Treat, стандартная трубная резьба)

Взрывозащищенные контактные реле дифференциального давления серии 1950 объединяют в себе лучшие особенности популярных реле Dwyer серии 1900 с цельным взрывозащищенным и защищенным от климатических воздействий корпусом, придающим им особую ценность для любых применений. Они отвечают классификации CE, UL и CSA, а также являются FM сертифицированными для использования в опасных средах Class I, Div. 1, Groups C и D, Class II, Groups E, F и G и Class III по NEMA 7 и 9, непроницаемость для дождя, согласно NEMA 3. Защищенность от климатических воздействий обеспечивается дренажной пробкой и крышкой с уплотнительным кольцом.

Электрическое подключение легко выполняется посредством снятия передней крышки. Для удобства установки значений срабатывания регулировочный винт расположен вне корпуса. Двенадцать моделей обеспечивают пределы установки задаваемых значений от 7,5 до 5 кПа и от 0,5 до 50 фунтов на квадратный дюйм (от 0,035 до 3,5 бар). Прибор очень легкий и компактный – около половины веса и объема других взрывозащищенных или защищенных от климатических воздействий контактных датчиков с отдельным корпусом.

ТЕХНИЧЕСКИЕ ДАННЫЕ

Область применения: Воздух и негорючие совместимые газы.

Влажные материалы: Проконсультируйтесь с заводом-изготовителем. dwyer@olil.ru

Предельные температуры: от –40 до 60°C для 1950P-8,15, 25 и 50, от –34,4 до 54,4°C для модели 1950-02.

Предельные давления: непрерывно: для моделей 1950 - 0,11 бар, для моделей 1950P - 2,41 бара, только для 1950P-50 – 4,83 бара. Броски: для моделей 1950 - 0,69 бар, для моделей 1950P - 3,45 бара, только для модели 1950P – 50 – 6,21 бар.

Классификация по взрывозащищенности: IP64, NEMA 3, 7 и 9.

Тип выключателя: однополюсный перекидной. (SPDT single-pole, double-throw = однополюсный на два направления)

Электрические данные: 15А при 125, 250, 480 В переменного тока 60 Гц. Резистивный 1/8 HP при 125 В переменного тока, 1/4 HP при 250В переменного тока 60Гц.

Электрическое подключение: 3 винтового типа, общее, нормально открытый и нормально закрытый.

Технологическое подключение: Штуцер “мама” с резьбой 1/8 дюйма NPT.

Ориентация при монтаже: Диафрагма в вертикальном положении. Относительно другой ориентации проконсультируйтесь с заводом-изготовителем. Эл. почта dwyer@olil.ru Телефон +7 (495) 5438854

Установка значений срабатывания: посредством регулировочного винта сверху корпуса.

Вес: 1,5 кг; модель 1950-02 – 2 кг. Модель 1950-02 отличается и размерами.

Официальная сертификация: CE, UL, CSA, FM.

КОНТАКТНЫЕ РЕЛЕ ДАВЛЕНИЯ СЕРИИ 1950 – МОДЕЛИ, РАБОЧИЕ ДИАПАЗОНЫ И ЗОНЫ НЕЧУВСТВИТЕЛЬНОСТИ

Номер модели	Диапазон в Паскалях	Примерная величина зоны нечувствительности	
		При мин. задаваемом значении	При макс. задаваемом значении
1950-02-2S	7,472Па – 24,91Па	6,227Па	12,45Па
1950-00-2F	17,44Па – 37,36Па	9,963Па	12,45Па
1950-0-2F	37,36Па – 124,5Па	24,91Па	37,36Па
1950-1-2F	99,63Па – 398,5Па	37,36Па	49,82Па
1950-5-2F	348,7Па – 1370Па	74,72Па	99,63Па
1950-10-2F	747,2Па – 2740Па	99,63Па	124,5Па
1950-20-2F	996,3Па-4982Па	99,63Па	149,4Па

Номер модели*	Диапазон в фунтах на кв. дюйм	Примерная величина зоны нечувствительности	
		При мин. задаваемом значении	При макс. задаваемом значении
1950P-2 – 2F	0,5 -2	0,3	0,3
1950P-8-2F	1,5 - 8	1,0	1,0
1950P-15-2F	3 - 15	0,9	0,9
1950P-25-2F	4 - 25	0,7	0,7
1950P-50-2F	15 - 50	1,0	1,5

ВНИМАНИЕ: Только для использования с воздухом и совместимыми газами. Применение в опасных средах и при одном положительном давлении может потребовать специальной вентиляции.

* Модели P= PSID (со шкалой дифференциального давления в фунтах на квадратный дюйм).