

ИЗМЕРИТЕЛЬ ВЛАЖНОСТИ ГАЗОВ
ИВГ-1 К-П
Исполнение ИВГ-1 К-П-1
РУКОВОДСТВО ПО ЭКСПЛУАТАЦИИ
И ПАСПОРТ
ТФАП.413614.011-04 РЭ



СОДЕРЖАНИЕ

ВВЕДЕНИЕ.....	3
1 Назначение изделия.....	4
2 Технические характеристики изделия и условия эксплуатации.....	4
3 УСТРОЙСТВО И ПРИНЦИП РАБОТЫ.....	6
4 ПОДГОТОВКА ПРИБОРА К ИСПОЛЬЗОВАНИЮ.....	11
5 РЕЖИМЫ РАБОТЫ И НАСТРОЙКИ ПРИБОРА.....	12
6 ВОЗМОЖНЫЕ НЕИСПРАВНОСТИ И СПОСОБЫ ИХ УСТРАНЕНИЯ.....	23
7 МАРКИРОВАНИЕ, ПЛОМБИРОВАНИЕ, УПАКОВКА.....	24
8 ХРАНЕНИЕ И ТРАНСПОРТИРОВАНИЕ.....	24
9 КОМПЛЕКТНОСТЬ.....	25
10 СВИДЕТЕЛЬСТВО О ПРИЕМКЕ.....	26
11 ГАРАНТИИ ИЗГОТОВИТЕЛЯ.....	27
12 ДАННЫЕ О ПОВЕРКЕ ПРИБОРА.....	28
13 ДАННЫЕ О РЕМОНТЕ ПРИБОРА.....	29
ПРИЛОЖЕНИЕ А Методика поверки.....	30
ПРИЛОЖЕНИЕ Б Конструктивные особенности проточных камер для измерительных преобразователей ИПВТ-08.....	36
ПРИЛОЖЕНИЕ В Рекомендации по подключению измерительных преобразователей влажности и гигрометров к газовым магистралям.....	39
ПРИЛОЖЕНИЕ Г Распайка кабелей.....	43

1 ВВЕДЕНИЕ

Настоящее руководство по эксплуатации и паспорт являются документом, удостоверяющим основные параметры и технические характеристики измерителя влажности газов ИВГ-1 К-П (исполнение ИВГ-1 К-П-1).

Настоящее руководство по эксплуатации и паспорт позволяет ознакомиться с устройством и принципом работы измерителя влажности газов ИВГ-1 К-П (исполнение ИВГ-1 К-П-1) и устанавливает правила его эксплуатации, соблюдение которых обеспечивает поддержание его в постоянной готовности к работе.

Прибор выпускается согласно ТУ 26.51.53-018-70203816-2022, регистрационный номер утвержденного типа средств измерений в Федеральном информационном фонде по обеспечению единства измерений № 70176-18.

В конструкцию, внешний вид, электрические схемы и программное обеспечение прибора могут быть внесены изменения, не ухудшающие его метрологические и технические характеристики, без предварительного уведомления.

Права на топологию всех печатных плат, схемные решения, программное обеспечение и конструктивное исполнение принадлежат изготовителю – АО «ЭКСИС». Копирование и использование – только с разрешения изготовителя.

В случае передачи прибора на другое предприятие или в другое подразделение для эксплуатации или ремонта, настоящее руководство по эксплуатации и паспорт подлежат передаче вместе с прибором.

Конструктивные исполнения и соответствующие обозначения измерительных преобразователей ИПВТ-08, входящих в состав прибора, приведены ниже.

ИПВТ-08-ДГ-ПС-Р:

ДГ – давление анализируемого газа (возможные исполнения Д1, Д2, Д3)

ПС – наличие подогрева сенсора влажности;

Р – тип резьбы (M20x1,5, 5/8 UNF, 3/4 UNF, 1/2 G);

Интервал между поверками один год.

QR-код на запись в реестре ФГИС "АРШИН":



2 НАЗНАЧЕНИЕ ИЗДЕЛИЯ

1.1 Измеритель влажности газов ИВГ-1 К-П-1 (далее прибор) предназначен для непрерывного (круглосуточного) измерения и регистрации влажности неагрессивных газов.

1.2 Прибор может применяться в различных отраслях промышленности, медицине, энергетике и научных исследованиях.

3 ТЕХНИЧЕСКИЕ ХАРАКТЕРИСТИКИ ИЗДЕЛИЯ И УСЛОВИЯ ЭКСПЛУАТАЦИИ

1.1 Основные технические характеристики прибора приведены в таблице 2.1.

Таблица 2.1 Технические характеристики

Наименование параметра, единицы измерения	Значение
Диапазон измерений точки росы, °С т.р.	от минус 80 до 0
Пределы абсолютной погрешности измерений точки росы, °С т.р.	±2,0
Дискретность показаний, °С т.р.	1
Диапазон индикации температуры, °С	от минус 20 до плюс 40
Температура анализируемого газа, °С	от минус 20 до плюс 40
Давление анализируемого газа, кПа: исполнение Д1	2533
исполнение Д2	16212
исполнение Д3	40530
Рекомендуемый расход анализируемого газа, л/ч	от 20 до 60
Единицы представления влажности	°С т.р., % отн. вл., ppm, мг/м ³
Количество точек автоматической статистики на внешней micro-SD карте	от 2097152 ⁽¹⁾
Напряжение питания постоянного тока, В	от 3,3 до 4,3
Мощность, потребляемая прибором, Вт, не более	0,15 ⁽²⁾
Длина кабеля для подключения измерительного преобразователя к измерительному блоку, м, не более	1000
Интерфейс связи с компьютером	USB
Длина линии связи по USB, м, не более	3
Масса блока измерения, кг, не более	0,3
Габаритные размеры блока измерения, мм, не более	140×62×31
Габаритные размеры измерительных преобразователей влажности, мм	Ø30x200
Средний срок службы прибора, лет, не менее	5

ПРИМЕЧАНИЕ:

⁽¹⁾ – при емкости micro-SD карты 1 Гб

⁽²⁾ – потребляемая мощность может быть выше на момент считывания SD-карты, подключения к USB интерфейсу

1.2 Условия эксплуатации приведены в таблице 2.2.

Таблица 2.2

Наименование параметра, единицы измерения	Значение
Рабочие условия блока измерения - температура воздуха, °С - относительная влажность, % (без конденсации влаги) - атмосферное давление, кПа	от минус 20 до плюс 40 от 10 до 95 от 84 до 106
Рабочие условия измерительного преобразователя - температура воздуха, °С - относительная влажность, % (без конденсации влаги) - атмосферное давление, кПа	от минус 40 до плюс 60 от 10 до 95 от 84 до 106
Рабочие условия соединительных кабелей - температура воздуха, °С - относительная влажность, % (без конденсации влаги) - атмосферное давление, кПа	от минус 40 до плюс 60 от 2 до 95 от 84 до 106
ПРИМЕЧАНИЕ: Содержание механических и агрессивных примесей в окружающей и контролируемой среде (хлора, серы, аммиака, фосфора, мышьяка, сурьмы и их соединений), отравляющих элементы датчика, не должно превышать санитарные нормы согласно ГОСТ 12.1.005-88 и уровня ПДК.	

4 УСТРОЙСТВО И ПРИНЦИП РАБОТЫ

1.3 Устройство прибора

Прибор состоит из блока измерения и измерительного преобразователя влажности и/или температуры, соединяемого с блоком измерения удлинительным кабелем длиной до 1000 метров.

1.4 Блок измерения

1.4.1 Конструкция блока

Блок измерения изготавливается в пластмассовом корпусе. На передней панели измерительного блока располагаются: жидкокристаллический индикатор (ЖКИ) и три кнопки управления. На верхней панели расположен разъем для подключения измерительного преобразователя влажности, разъем подключения внешней карты памяти. На боковой панели расположен разъём для подключения к компьютеру по USB интерфейсу. На задней панели располагается отсек для сменных элементов питания. Внешний вид измерительного блока приведен на рисунке 3.1.

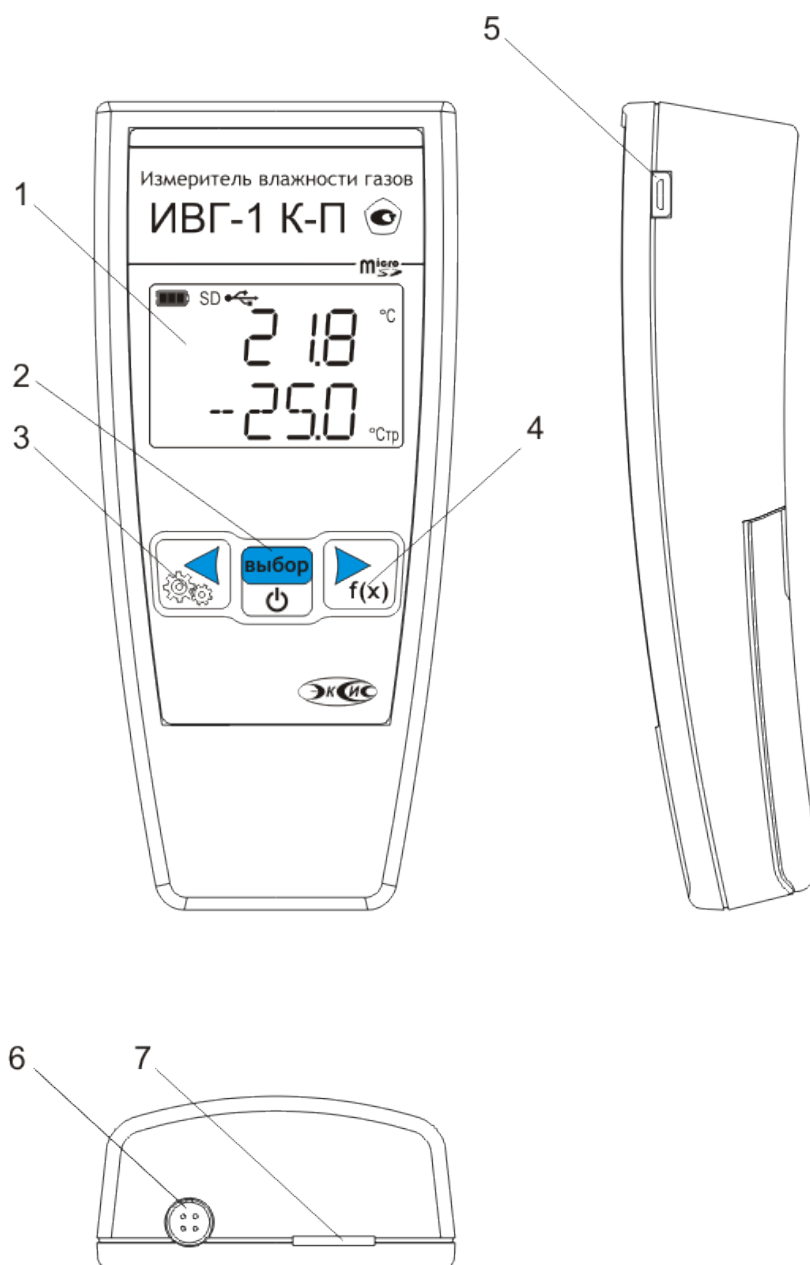


Рисунок 3.1 Внешний вид измерительного блока ИВГ-1 К-П-1

- 1 - ЖКИ индикатор
- 2, 3, 4 - Кнопки 
- 5 - Разъем для подключения к компьютеру mini USB
- 6 - Разъем подключения преобразователя
- 7 - Разъем подключения внешней карты памяти

Прибор поставляется со специальным держателем (опционально), который позволяет размещать его в вертикальном положении (на стене), установочные размеры и внешний вид см. на рисунке 3.2.

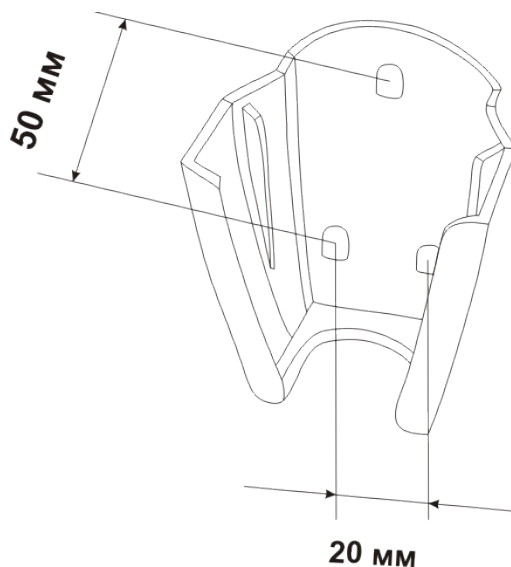


Рисунок 3.2 Внешний вид настенного держателя для ИВГ-1 К-П-1

1.5 Принцип работы

1.5.1 Индикация измерений

Измерительный блок считывает информацию из измерительного преобразователя – температуру и влажность анализируемой среды. Связь с измерительным преобразователем ведется по цифровому интерфейсу RS-485 на скорости 9600 бит/с. Интервал опроса преобразователя составляет около одной секунды. Прибор может одновременно индицировать значения влажности и температуры. Измерительный блок может пересчитывать основные единицы измерения: **°С по точке росы в мг/м³, % относительной влажности, объемные ppm**). Пересчет может осуществляться с учетом давления анализируемой среды, которое пользователь вводит в соответствующем меню настройки прибора.

1.5.2 Регистрация измерений

При необходимости использовать в приборе функцию регистратора следует использовать его с программным обеспечением для компьютера. Данные, полученные от измерительного преобразователя влажности, записываются на SD-карту с определенным периодом. Настройка периода осуществляется в режиме **НАСТРОЙКА** (п.5.4). При подключении к ПК прибор эмулирует USB-флеш-накопитель. Накопленные данные находятся в файлах с расширением xls и могут быть обработаны в программе Microsoft Excel или Eksis Visual Lab. Самые актуальные данные хранятся в файле с именем соответствующем технологическому номеру прибора (например, 10000000.xls). Также настройка периода, считывание и просмотр данных осуществляется с помощью программного обеспечения Eksis Visual Lab.

Пример накопленных данных, открытых в программе Microsoft Excel, приведен на рисунке 3.3.

Time	Temp	Humidy	Pressure		
25.09.2019 11:48	20,9	50	747		
				Battery:100	Error:0x10000
25.09.2019 11:49	20,9	50	747		
25.09.2019 11:50	20,9	50	747		
25.09.2019 11:51	21	50	748		
25.09.2019 11:52	20,9	50	748		
25.09.2019 11:53	20,9	50	748		
25.09.2019 11:54	20,9	50	747		
25.09.2019 11:55	20,9	50	747		
25.09.2019 11:56	20,9	50	747		
25.09.2019 11:57	20,9	50	747		
25.09.2019 11:58	20,9	50	748		
25.09.2019 11:59	21	50	748		
25.09.2019 12:00	21	50	748		
25.09.2019 12:01	21	50	748		
25.09.2019 12:02	21,1	50	747		
25.09.2019 12:03	21,1	50	748		
25.09.2019 12:04	21,1	50	748		
25.09.2019 12:05	21,1	50	748		
25.09.2019 12:06	21,1	50	748		
25.09.2019 12:07	21,1	50	748		
25.09.2019 12:08	21,1	50	748		
25.09.2019 12:09	21,1	50	748		
25.09.2019 12:10	21	50	748		

Рисунок 3.3 Накопленные данные

1.5.3 Интерфейс связи

По интерфейсу связи USB из прибора могут быть считаны текущие значения измерения влажности, температуры, накопленные данные измерений, а так же могут быть изменены настройки прибора. При подключении к компьютеру прибор определяется как HID совместимое устройство и не требует установки дополнительных драйверов.

1.6 Измерительные преобразователи влажности

1.6.1 Конструкция

Измерительный преобразователь выпускается в цилиндрическом металлическом корпусе, в котором находится печатная плата. Преобразователь включает в себя штуцер с защитным колпачком, в котором располагаются чувствительные элементы влажности и температуры. **ВНИМАНИЕ! Запрещается снимать защитный колпачок, это приведет к потере гарантии!** Внешний вид преобразователя приведен на рисунке 3.4

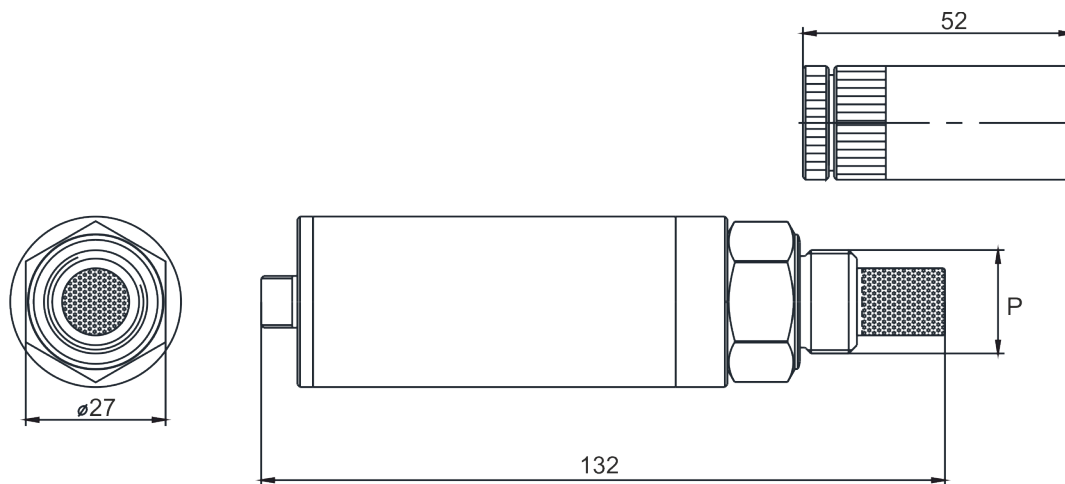


Рисунок 3.4 Внешний вид измерительного преобразователя ИПВТ-08

*Тип резьбы «Р» может быть: М20х1,5, 5/8-18 UNF, 3/4-16 UNF, 1/2 G в зависимости от исполнения.

** Внешний вид и габаритные размеры транспортировочного осушителя могут быть изменены

***К измерительным преобразователям опционально поставляются проточные камеры для удобства подключения к магистралям различными способами, внешний вид и конструкция камер приведены в ПРИЛОЖЕНИЕ .

Преобразователи при необходимости подключаются к измерительному блоку с помощью соединительного кабеля (см. рисунок 3.5) в зависимости от исполнения.

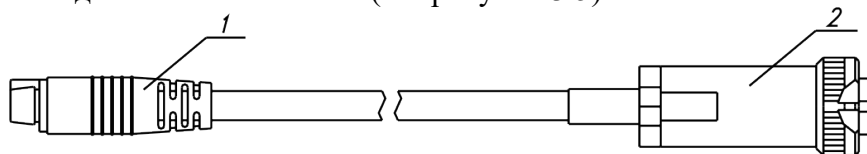


Рисунок 3.5 Соединительный кабель для измерительных преобразователей

1. Розетка Binder
2. Розетка РС-4

1.6.2 Принцип работы

В качестве чувствительного элемента влажности в преобразователе используется емкостной сенсор сорбционного типа на основе пористых оксидных пленок, имеющих наноразмерную структуру пор. Для измерения температуры, которая необходима для обеспечения высокой точности измерений влажности и её пересчета в различные единицы, применяется платиновый терморезистор. Питание преобразователя осуществляется от измерительного блока напряжением 5 В постоянного тока. Связь с измерительным блоком ведется по цифровому интерфейсу RS-485 на скорости 9600 бит/с. Интервал опроса преобразователя составляет около одной секунды.

Время установления показаний при измерении точки росы газа в значительной степени зависит от расхода анализируемого газа, а также от конструктивных особенностей газовых магистралей (устройств), в которых производятся измерения. Как правило, время установления показаний при уменьшении влажности и при её увеличении значительно отличаются (в таблице 3.1 приведены приблизительные данные для измерений при уменьшении влажности анализируемого газа). В случае увеличения уровня влажности, время установления показаний, как правило, в 5-10 раз меньше приведенных в таблице значений, см. рисунок 3.6.

В исполнениях (-ПС) измерительные преобразователи оснащаются подогревом сенсора влажности. Подогрев предохраняет чувствительный элемент от конденсации влаги и осушающих элементов (например, этиленгликоля, который используется для осушки природного газа).

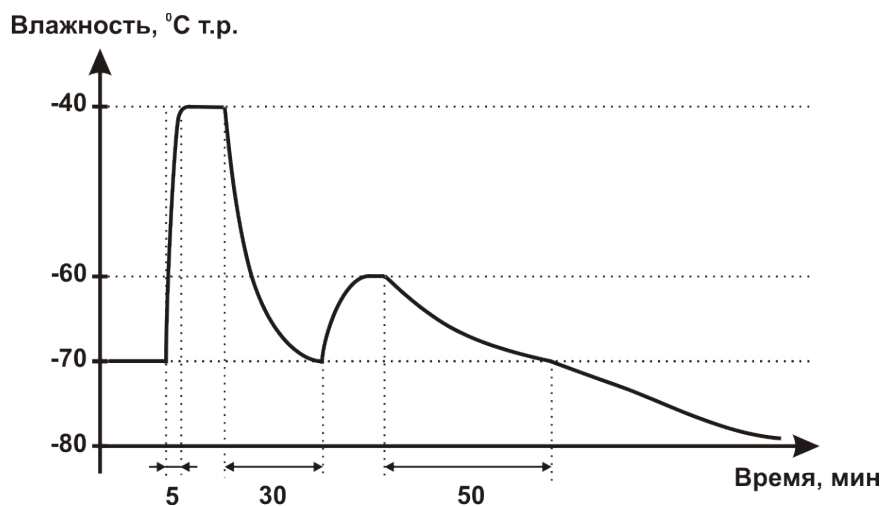


Рисунок 3.6 Время установления показаний при измерении точки росы газа.

Таблица 3.1

Типичное время T_{90} измерения точки росы, мин (При заданном среднем расходе ~ 0.5 л/мин.)	
-20 °С	5-15
-40 °С	10-20
-60 °С	15-25
-80 °С	60-120

5 ПОДГОТОВКА ПРИБОРА К ИСПОЛЬЗОВАНИЮ

- 1.7** Извлечь прибор из упаковочной тары. Если прибор внесен в теплое помещение из холодного, необходимо дать прибору прогреться до комнатной температуры в течение не менее 2-х часов.
- 1.8** Установить элементы питания в батарейный отсек. Допускается использование прибора с включенным адаптером питания при установленных в прибор аккумуляторах.
- 1.9** Подключить измерительный преобразователь влажности к газовой магистрали одним из способов, указанных в ПРИЛОЖЕНИЕ . Соединить измерительный блок и измерительный преобразователь, воспользовавшись соединительным кабелем (см. рисунок 3.5). В случае если анализируемая среда предполагает содержание механической пыли, паров масла принять меры по их устранению.
- 1.10** При комплектации прибора диском с программным обеспечением, установить его на компьютер. Подключить прибор к компьютеру соответствующим соединительным кабелем.
- 1.11** В процессе работы прибор осуществляет самотестирование. При наличии неисправностей прибор индицирует сообщение об ошибке. Расшифровка неисправностей прибора приведена в разделе 6.
- 1.12** Если предполагается длительное хранение прибора (более 3 месяцев) следует извлечь элементы питания из батарейного отсека.
- 1.13** Для подтверждения технических характеристик изделия необходимо ежегодно производить поверку прибора. Методика поверки приведена в ПРИЛОЖЕНИЕ настоящего паспорта.
- 1.14** Рекомендуется ежегодно проводить сервисное обслуживание прибора на заводе-изготовителе.

6 РЕЖИМЫ РАБОТЫ И НАСТРОЙКИ ПРИБОРА

1.1 Общие сведения

При эксплуатации прибора его функционирование осуществляется в одном из нескольких режимов: **РАБОТА, НАСТРОЙКА, ВЫКЛЮЧЕН, СПЯЩИЙ РЕЖИМ**. После включения и самодиагностики прибор индицирует версию рабочего ПО, заряд батареи в % (см. рисунок 5.1) и переходит в режим **РАБОТА**.

1.2 Эксплуатация прибора, общие сведения

1.2.1 Пока прибор **ВЫКЛЮЧЕН**, измерение влажности не производится. На экране отсутствует индикация. Автоматическое сохранение данных во внутреннюю/внешнюю память не осуществляется, а также **не производится** передача данных по интерфейсу USB.

В выключенном состоянии: длительное нажатие (здесь и далее «длительное»



означает не менее 2 секунд) кнопки  осуществляет переход в режим **НАСТРОЙКА**. Выход из режима **НАСТРОЙКА** осуществляется через меню «Вых» или происходит автоматически через 45 секунд бездействия.

Возможные варианты индикации в режиме **РАБОТА** приведены в таблице 5.1

Структурная схема меню режима **РАБОТА\ВЫКЛЮЧЕН** приведена на Рисунок 5.7

1.2.2 Режим **НАСТРОЙКА** служит для:

- установки пороговых значений,
- настройки записи автоматической статистики,
- Включения\отключения и настройки параметров **СПЯЩЕГО РЕЖИМА**

Структурная схема меню в режиме **НАСТРОЙКА** прибора приведена на **Рисунок 5.8**

1.2.3 **СПЯЩИЙ РЕЖИМ** активируется из меню настроек прибора и используется для экономии заряда внутренних элементов питания прибора. В данном режиме прибор находится в режиме **ВЫКЛЮЧЕН** (экран неактивен), но автоматически «просыпается» для осуществления замера влажности с заданным периодом с последующей записью во внутреннюю или внешнюю память.



После выполнения измерений/записи индикация на экране прибора пропадает и прибор «засыпает» до наступления следующего измерения/записи/передачи.

Таблица 5.1

Название параметра	Допустимые значения	Комментарии
КАНАЛ ВЛАЖНОСТИ	0 ... 99 -120 ... 50 0 ... 19999 0 ... 999	Влажность, % °C _{тр} объемная концентрация ppm г/м ³
	Err	Неисправность канала влажности
КАНАЛ ТЕМПЕРАТУРЫ	-55 ... 150	Температура, °C
	Err	Неисправность канала температуры

1.15 Режим РАБОТА/ВЫКЛЮЧЕН

Исполнение ИВГ-1 К-П-1 характеризуется одновременной индикацией измеренных значений влажности и температуры, а также возможностью регистрировать данные измерений на внешней SD-карте памяти. Переключение между единицами влажности

осуществляется коротким нажатием кнопки . Переход в режим **НАСТРОЙКА** осуществляется длительным (здесь и далее «длительным» означает не менее 2 секунд) нажатием кнопки .

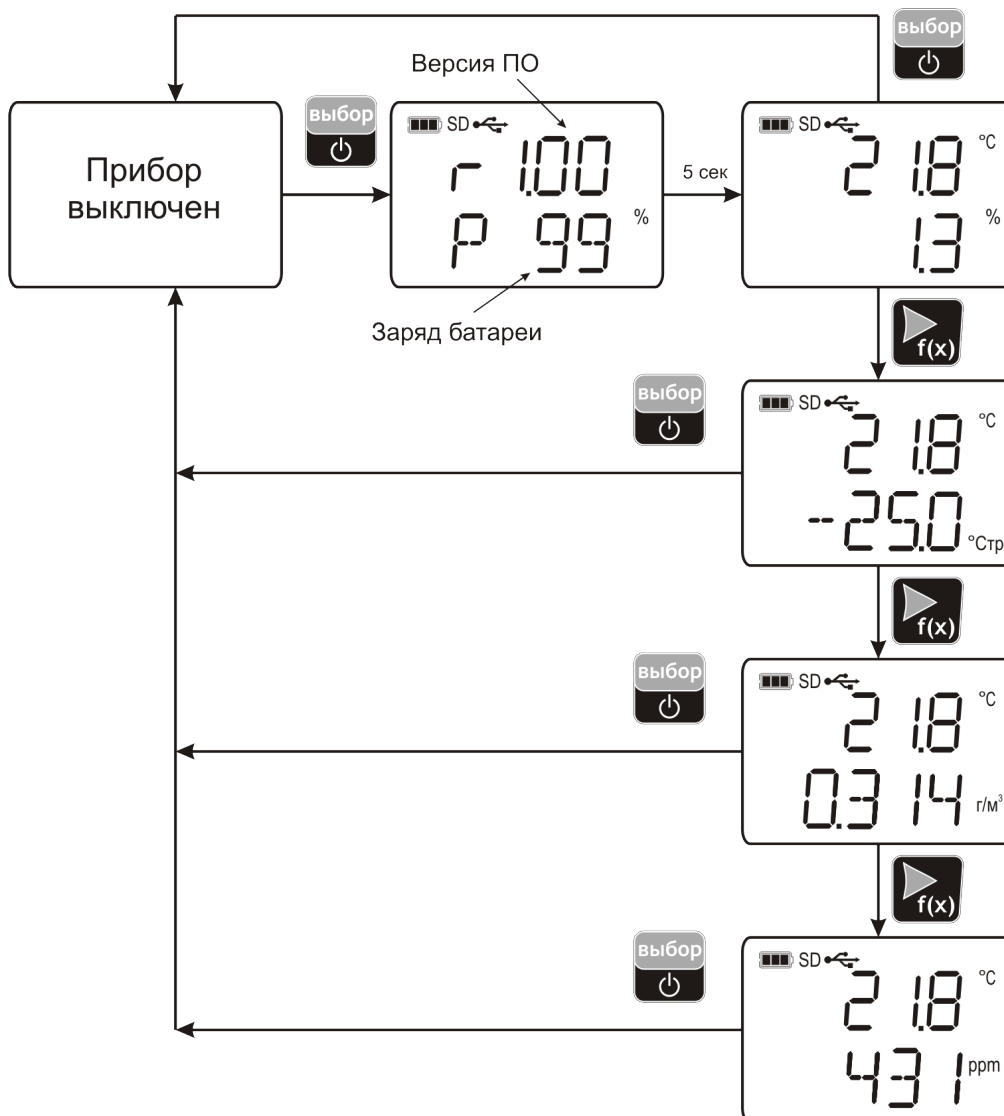




Рисунок 5.7 Режим РАБОТА ИВГ-1 К-П-1

При наличии вставленной карты памяти прибор индицирует на экране “SD”.

1.16 Режим НАСТРОЙКА, общие сведения

Режим **НАСТРОЙКА** предназначен для задания и записи в энергонезависимую память требуемых при эксплуатации параметров прибора. Параметры настройки сохраняются в памяти прибора при пропадании питания. Вход в режим **НАСТРОЙКА**

осуществляется длительным нажатием , навигация в этом режиме

осуществляется короткими нажатиями клавиш  и , подробнее см. на рисунке 5.2. Настройка прибора включает: настройку порогов, звуковой сигнализации; настройку режима пересчета влажности с учетом давления, настройку времени; настройку периода записи данных во внешнюю память; настройка режима работы с картой памяти; выбор типа элементов питания. Находясь в режиме **НАСТРОЙКА** прибор продолжает выполнять измерения и регистрацию данных. Прибор автоматически выходит из режима **НАСТРОЙКА** в режим **РАБОТА** через 30 секунд, при не активности кнопок управления.

1.17 Режим НАСТРОЙКА

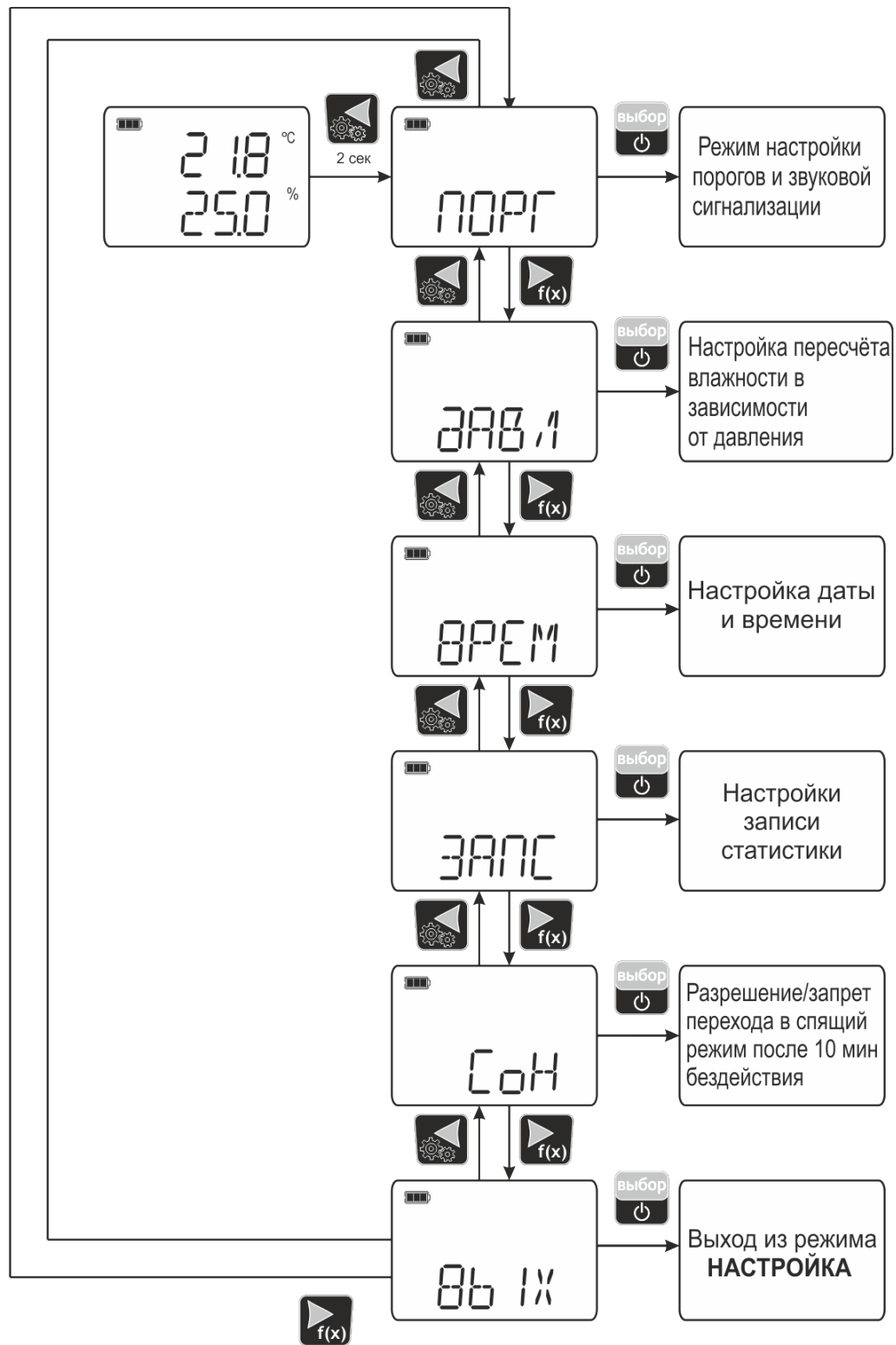


Рисунок 5.8 Схема режима НАСТРОЙКА

1.17.1 Установка порогов

Данный режим позволяет настроить пороги по температуре и по влажности. Пороги – это верхняя или нижняя границы допустимого изменения соответствующей величины. При превышении измеряемой температуры/влажности верхнего порогового значения или снижении ниже нижнего порогового значения прибор обнаруживает это событие и отображает его на индикаторе миганием текущей измеряемой величины. При соответствующей настройке прибора нарушение порогов сопровождается звуковым сигналом. Настройка порогов представлена на рисунке.5.3.

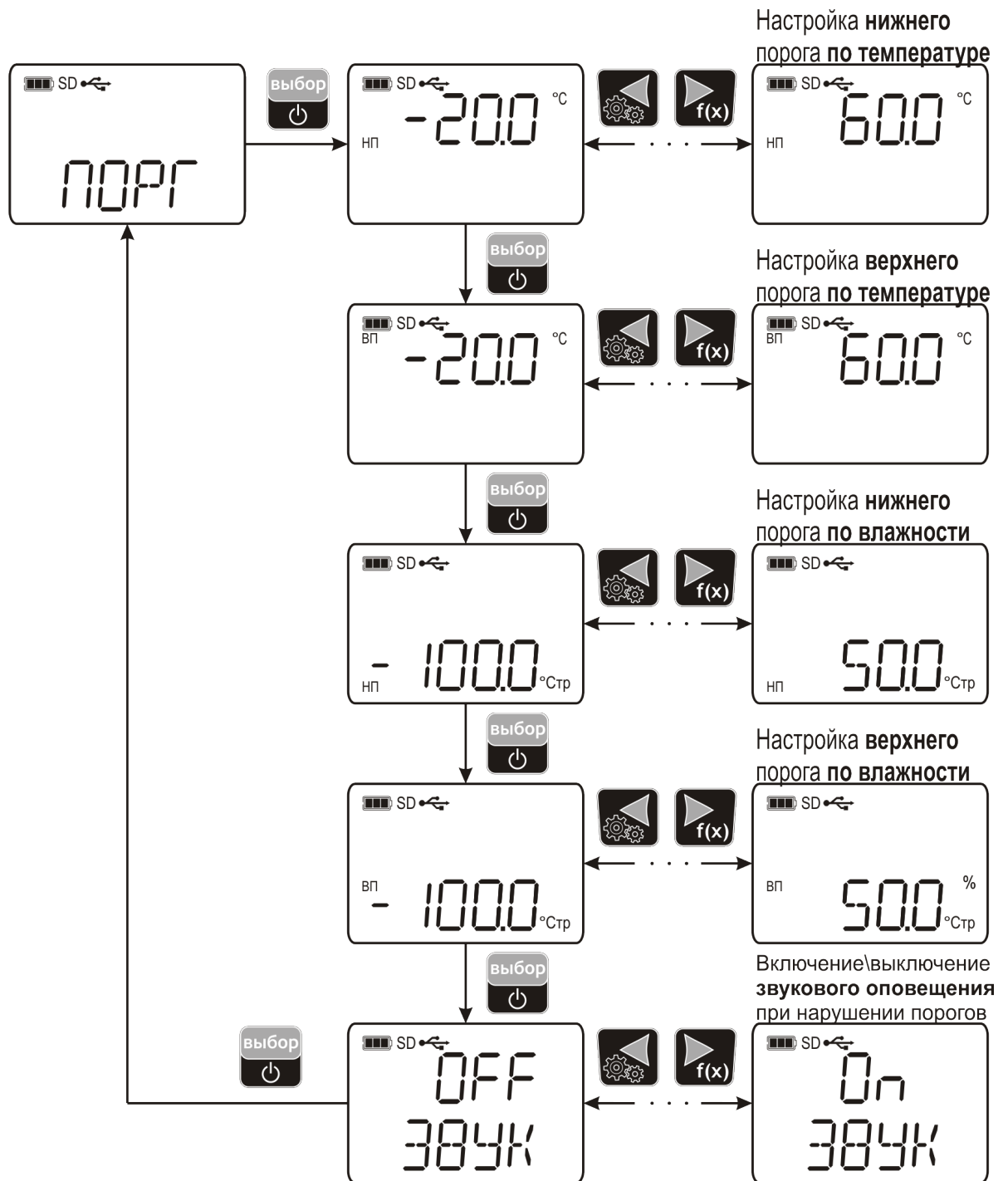


Рисунок 5.9 Установка порогов

1.17.2 Пересчет показаний влажности в зависимости от давления анализируемого газа.

Часто приходится вести измерение влажности газа в магистралях с повышенным или пониженным давлением, при этом значение влажности газа при атмосферном давлении будет отличаться, см.рисунок 5.4.

Для задач, когда требуется знать влажность газа в условиях, которые отличаются от условий измерения, в приборе предусмотрена возможность автоматического пересчета показаний влажности в зависимости от давления газа в точке измерения. Пересчет влажности в зависимости от давления осуществляется непрерывно и настраивается двумя константами **P1** и **P2**, где **P1** – **давление в точке измерения влажности**, **P2** – **давление в точке для которой влажность должна пересчитываться** (если **P1=P2**, то на экран выводится измеренное значение влажности без пересчета, если **P2=1 атм.**, то пересчет будет осуществляться для газа в нормальных условиях, рис.5.4). Введя значения давлений **P1** - “ДВ1”, **P2** - “ДВ2”, прибор будет автоматически пересчитывать и индицировать влажность газа в нормальных условиях.

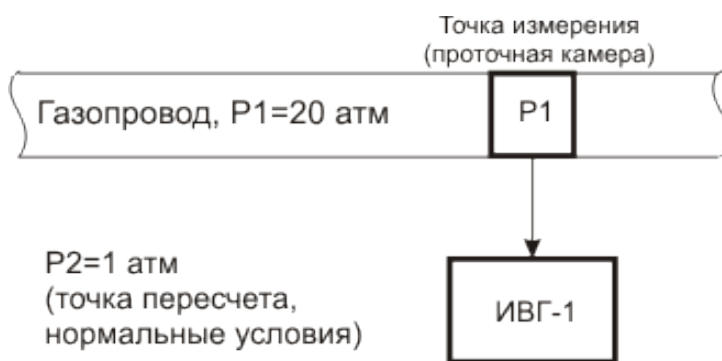


Рисунок 5.10 Пример использования техники пересчета

На рисунке 5.5 представлена схема настройки режима пересчета показаний влажности в зависимости от давления, пользователь имеет возможность включить/отключить режим пересчета, а также задать значения давления в точке измерения **P1** (ДВ-1) и в точке пересчета **P2** (ДВ-2). Значения давления вводятся в абсолютных (относительно вакуума) атмосферах.

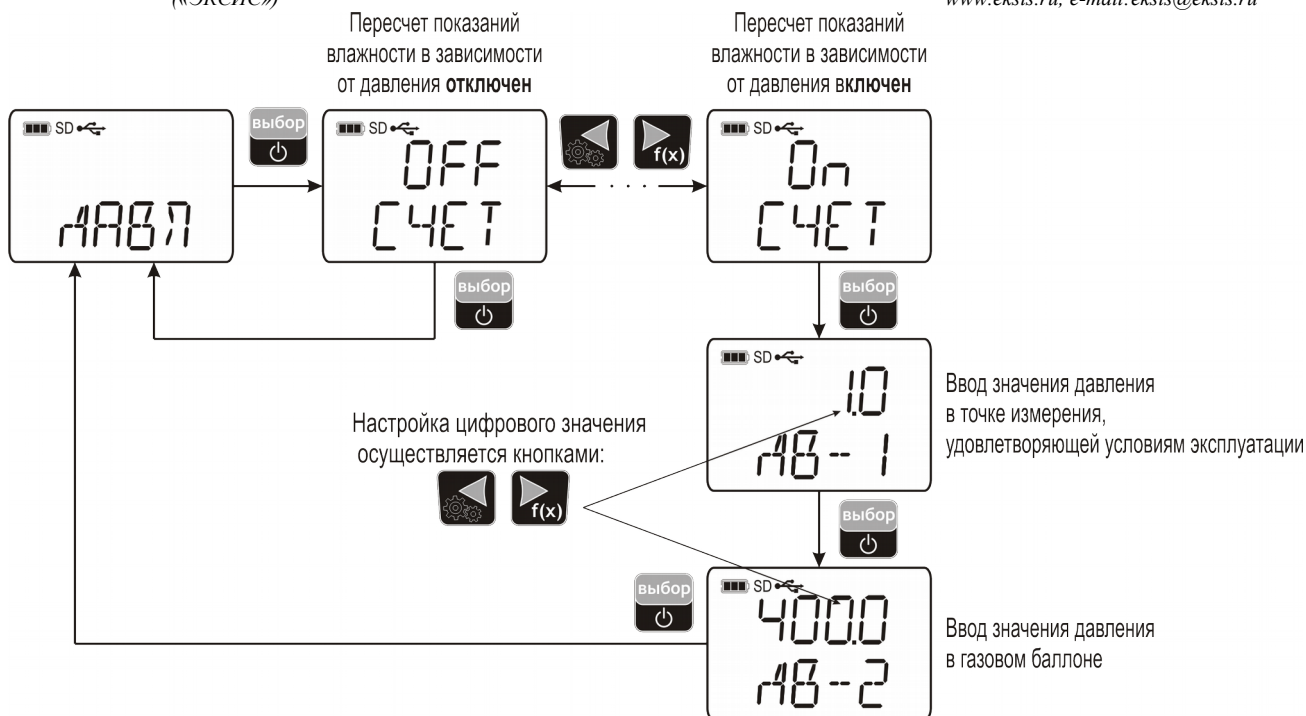


Рисунок 5.11 Настройка пересчета показаний влажности в зависимости от давления анализируемого газа

1.17.3 Настройка часов

На рисунке 5.6 представлена схема настройки даты и времени в приборе, данная установка позволяет актуализировать время для корректной регистрации данных и может потребоваться при смене элементов питания.



Рисунок 5.12 Настройка часов реального времени

1.17.4 Настройка записи данных

На рисунке 5.7 представлена схема настройки режима записи данных на карту памяти, пользователь имеет возможность настроить период записи, а также включить/отключить автоматическую запись данных во время спящего режима. Измеритель производит измерения и запись данных:

- 1) При включенном индикаторе измерения с интервалом ~ 1 сек., и сохраняет данные измерений с заданным периодом записи, при выключенном индикаторе **в режиме сна запись данных не производится** (настройка «СЗАП OFF»).
- 2) При включенном индикаторе измерения с интервалом ~ 1 сек., и сохраняет данные измерений с заданным периодом записи, в выключенном состоянии с заданным периодом записи данных **«просыпается», совершает измерения, сохраняет измеренные параметры и выключается до следующего момента записи** (настройка «СЗАП On»).



Рисунок 5.13 Настройка записи данных на карту памяти

1.17.5 Настройка спящего режима

Спящий режим служит для увеличения времени работы измерителя от одной зарядки. В меню «Сон» настраивается время в минутах, через которое измеритель отключит экран (выключится). Настройка «Off» отключает переход в спящий режим, измеритель будет работать с включенным экраном, см. Рисунок 5.14.

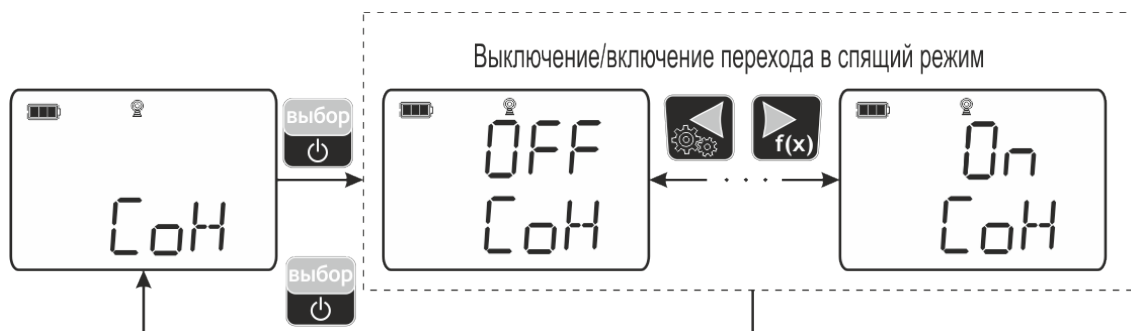


Рисунок 5.14 Настройка спящего режима

1.3 Элементы питания

Измеритель работает от литиевых элементов питания (типа 14500) напряжением 3,7 В.

Внимание! Использование других батареек и аккумуляторов не допускается!

При замене элементов питания **строго** соблюдать полярность! Используется **параллельное** соединение элементов питания

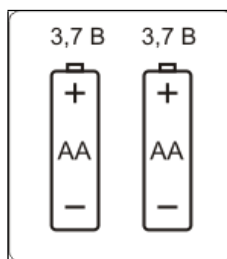


Рисунок 5.15 Схема подключения элементов питания.

Зарядка элементов питания производится через USB разъем прибора. Время зарядки аккумуляторов составляет не менее 8 часов. Длительность работы измерителя от полностью заряженных элементов питания зависит от настроенного периода передачи данных по радиоканалу, который задается в режиме «НАСТРОЙКА». Допускается использование прибора на одном аккумуляторе, в то время как второй установлен на зарядку в зарядное устройство для аккумуляторов (поставляется опционально).

1.18 Карта памяти

Карта памяти используется прибором для записи и хранения измеренных параметров. В приборе может использоваться как micro SD-карта (объем до 4 Гб), так и карта micro SDHC (объем до 32 Гб), 1 Гб на карте памяти ~ 2 млн. точек статистики. После установки карты в разъем на верхней панели прибора на экране прибора индицируется «SD busy», см. рисунок 5.11, что означает идентификация и (при необходимости) перенос данных\форматирование SD-карты. В зависимости от объема SD-карты процесс может занимать до нескольких минут. После успешной идентификации карты памяти на экране прибора индицируется значок “SD”, Рисунок 5.17. Отсутствие значка “SD” означает, что карта памяти неисправна, не установлена в приборе, несовместима с прибором.

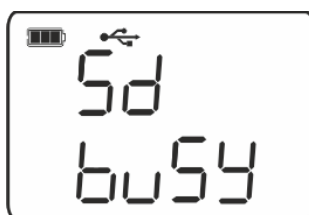


Рисунок 5.16 Процесс идентификации\форматирования карты памяти

“Карта памяти идентифицирована”

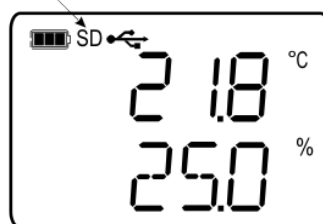


Рисунок 5.17 Идентификация прибором карты памяти

1.19 Работа с компьютером

Для связи измерительного прибора с компьютером необходимо программное обеспечение Eksis Visual Lab (EVL) и соединительный кабель, поставляемые в комплекте (см. пункт 9).

Подключение прибора и установка связи с ним осуществляется следующей последовательностью действий:



- включение компьютера и вставка компакт-диска в привод компакт-дисков, запуск файла **setup.exe** (**setup_x64.exe** для 64-битной версии Windows) из корневой папки на компакт-диске;
- установка программного обеспечения Eksis Visual Lab с компакт-диска, руководствуясь инструкцией по установке **setup.pdf** (находится на компакт-диске в корневой папке);
- запуск Eksis Visual Lab (Пуск → Все программы → Эксис → Eksis Visual Lab);
- подключение прибора с помощью USB кабеля;
- добавление прибора в список устройств (кнопка ), задание технологического номера и запуск обмена (кнопка 

Таблица 5.2

Наименование прибора	Тип связи	Программа на ПК	Дополнительно
ИВГ-1 К-П-1	Кабель USB	Eksis Visual Lab	----

1.19.1 Встроенное программное обеспечение

Влияние встроенного программного обеспечения учтено при нормировании метрологических характеристик измерителей.

Измерители имеют защиту встроенного программного обеспечения от преднамеренных или непреднамеренных изменений. Уровень защиты по Р 50.2.077—2014 встроенного программного обеспечения соответствует уровню «средний», автономного ПО – «низкий».

Идентификационные данные ПО приведены в таблице 5.3 и 5.4.

Таблица 5.3 – Идентификационные данные встроенного программного обеспечения измерителей влажности ИВГ-1

Идентификационные данные (признаки)	ИВГ-1 Н(-В)	ИВГ-1 Н(-В)-И	ИВГ-1 К-П	ИВГ-1 /X(-В)-Щ	ИВГ-1 /X(-В)-Щ-Д	ИВГ-1 /X(-В)-Щ2	ИВГ-1 /X(-В)-С	ИВГ-1 /X(-В)-Т	ИВГ-1 /X(-В)
Идентификационное наименование ПО	Соответствует модификации измерителя								
Номер версии (идентификационный номер) ПО	3.04	1.00	1.07	2.05	1.00	1.11	1.11	1.00	2.00
Цифровой идентификатор ПО	Недоступен								
Алгоритм вычисления цифрового идентификатора ПО	RFC 4357								
Примечание – номер версии ПО должен быть не ниже указанного в таблице.									

Таблица 5.4 - Идентификационные данные автономного программного обеспечения измерителей влажности ИВГ-1

Идентификационные данные (признаки)	«Eksis Visual Lab»
Идентификационное наименование ПО	EVL.exe
Номер версии (идентификационный номер) ПО	2.17
Цифровой идентификатор ПО	25EB09D4534833 86D44F6550AAD B70C094A8015B7 72C825F97B2CDB C615D0E18
Алгоритм вычисления цифрового идентификатора ПО	RFC 4357
Примечание – номер версии ПО должен быть не ниже указанного в таблице.	

7 ВОЗМОЖНЫЕ НЕИСПРАВНОСТИ И СПОСОБЫ ИХ УСТРАНЕНИЯ

1.20 Возможные неисправности прибора приведены в таблице 6.1.

Таблица 6.1

Неисправность, внешнее проявление	Вероятная причина	Способ устранения
Индикация отсутствует, прибор не реагирует на кнопки управления	Неисправен сетевой адаптер, разряжены или отсутствуют элементы питания	Ремонт сетевого адаптера или заменить/установить элементы питания
На индикаторе мигает символ 	Разряжены элементы питания	Заменить/зарядить элементы питания
На индикаторе вместо показаний Err LINK	Отсоединен или не полностью присоединен преобразователь	Подключить преобразователь
	Поврежден кабель связи блока с преобразователем	Ремонт кабеля
	Неисправен преобразователь	Ремонт преобразователя
Нет обмена с компьютером	Не подключен кабель связи к компьютеру	Проверить кабель
	Прибор подключен к компьютеру через внешний USB-HUB	Подключить прибор напрямую к компьютеру
	Поврежден кабель связи с компьютером	Замена кабеля

8 МАРКИРОВАНИЕ, ПЛОМБИРОВАНИЕ, УПАКОВКА

7.1 На передней панели прибора нанесена следующая информация:

- наименование прибора
- товарный знак предприятия-изготовителя
- знак утверждения типа

7.2 На верхней панели указывается:

- исполнение прибора

7.3 На задней панели прибора указывается:

- заводской номер

7.4 Пломбирование прибора выполняется:

- у измерительного блока прибора – на задней панели на одном, либо в двух крепежных саморезах
- измерительного преобразователя – в месте стопорных винтов.

7.5 Прибор и его составные части упаковываются в упаковочную тару – картонную коробку, ящик, чехол или полиэтиленовый пакет.

9 ХРАНЕНИЕ И ТРАНСПОРТИРОВАНИЕ

1.21 Приборы хранят в картонной коробке, в специальном упаковочном чехле или в полиэтиленовом пакете в сухом проветриваемом помещении, при отсутствии паров кислот и других едких летучих веществ, вызывающих коррозию, при температуре от плюс 5 до плюс 40 °С и относительной влажности от 30 до 80 %.

1.22 Транспортирование допускается всеми видами транспорта в закрытых транспортных средствах, обеспечивающих сохранность упаковки, при температуре от минус 50 до плюс 50 °С и относительной влажности до 98 % при 35 °С.

10 КОМПЛЕКТНОСТЬ

1.23 Комплект поставки прибора приведён в таблице 9.1.

Таблица 9.1

Наименование комплектующих изделий, программного обеспечения, документации		Кол-во
	Измерительный блок ИВГ–1 К-П-1	1 шт.
	Измерительный преобразователь влажности ИПВТ-08-ДГ(-ПС)-Р	1 шт.
	Шайба высокого давления	1 шт.
4 ^(1,2)	Проточная камера	1 шт.
5 ⁽¹⁾	Транспортировочный колпак с осушителем	1 шт.
	Элемент питания 1.5 В АА (установлены в измерительный блок)	2 шт.
7 ⁽³⁾	Кабель подключения преобразователя к измерительному блоку, 1 м	1 шт.
8	Карта памяти micro-SD 2 ГБ	1 шт.
9	Сетевой адаптер 220 В + кабель (USB – mini USB)	1 шт.
10 ⁽²⁾	USB-накопитель с программным обеспечением Eksis Visual Lab (версия для ПК)	1 шт.
11 ⁽²⁾	Упаковочный чехол	1 шт.
12 ⁽²⁾	Настенный держатель	1 шт.
13	Свидетельство о поверке	1 экз.
14	Руководство по эксплуатации и паспорт	1 экз.
15	Методика поверки	1 экз.
ПРИМЕЧАНИЕ: ⁽¹⁾ – вариант определяется при заказе ⁽²⁾ – позиции поставляются по специальному заказу; ⁽³⁾ – длина кабеля может быть изменена по заказу до 1000 м.		

11 СВИДЕТЕЛЬСТВО О ПРИЕМКЕ

1.24 Прибор ИВГ–1 К-П-1 зав. № _____ изготовлен в соответствии с ТУ 26.51.53-018-70203816-2022 и комплектом конструкторской документации ТФАП.413614.011-04 и признан годным для эксплуатации.

1.25 Поставляемая конфигурация:

Название комплектующей части	Тип	Заводской №
Измерительный преобразователь		
Измерительный преобразователь		
	Длина/Тип	Количество
Шайба высокого давления		
Проточная камера		
Проточная камера		
Кабель для подключения преобразователя влажности к измерительному блоку		
Сетевой адаптер 220 В + USB кабель		
Программное обеспечение, USB накопитель		
Упаковочный чехол		
Свидетельство о поверке №		

Дата выпуска _____ 202 г.

Представитель ОТК _____

Дата продажи _____ 202 г.

Представитель изготовителя _____

МП.

АО "ЭКСИС"
✉ 124460 Москва, Зеленоград, а/я 146
☎ Тел/Факс ☎ Тел/Факс 8-800-222-9-707,
8-495-506-40-21, 8-495-506-58-35
E-mail: eksis@eksis.ru
Web: www.eksis.ru

12 ГАРАНТИИ ИЗГОТОВИТЕЛЯ

- 11.1** Изготовитель гарантирует соответствие прибора требованиям 26.51.53-018-70203816-2022 при соблюдении потребителем условий эксплуатации, хранения и транспортирования.
- 11.2** Гарантийный срок эксплуатации прибора – 12 месяцев со дня продажи.
- 11.3** В случае выхода прибора из строя в течение гарантийного срока при условии соблюдения потребителем условий эксплуатации, хранения и транспортирования изготовитель обязуется осуществить его бесплатный ремонт.
- 11.4** В случае проведения гарантийного ремонта гарантия на прибор продлевается на время ремонта, которое отмечается в листе данных о ремонте прибора.
- 11.5** Доставка прибора изготовителю осуществляется за счет потребителя. Для отправки прибора в ремонт необходимо: упаковать прибор надлежащим образом во избежание повреждений при его транспортировке; вместе с сопроводительным письмом, оформленным на фирменном бланке, с указанием полных реквизитов, контактной информацией (контактный телефон, e-mail, контактное лицо), целей отправления прибора и описанием неисправностей (при их наличии) привезти лично либо отправить любой транспортной компанией в офис предприятия-изготовителя по адресу: 124460, г. Москва, г. Зеленоград, проезд 4922, строение 2, комната 325.
Адрес для отправлений ФГУП «Почта России»: 124460, г. Москва, г. Зеленоград, а/я 146.
- 11.6** Гарантия изготовителя не распространяется и бесплатный ремонт не осуществляется:
1. в случаях если в документе «Руководство по эксплуатации и паспорт» отсутствуют или содержатся изменения (исправления) сведений в разделе «Сведения о приемке»;
 2. в случаях внешних или внутренних повреждений (механических, термических и прочих) прибора, разъемов, кабелей, сенсоров;
 3. в случаях нарушений пломбирования прибора, при наличии следов несанкционированного вскрытия и изменения конструкции;
 4. в случаях загрязнений корпуса прибора или датчиков;
 5. в случаях выхода из строя прибора или датчиков в результате работы в среде недопустимо высоких концентраций активных газов;
- 11.7** Периодическая поверка прибора не входит в гарантийные обязательства изготовителя.
- 11.8** Гарантия изготовителя не распространяется на сменные элементы питания, поставляемые с прибором.
- 11.9** Изготовитель осуществляет платный послегарантийный ремонт и сервисное обслуживание прибора.
- 11.10** Гарантия изготовителя на выполненные работы послегарантийного ремонта, составляет шесть месяцев со дня отгрузки прибора. Гарантия распространяется на замененные/отремонтированные при послегарантийном ремонте детали.
- 11.11** Рекомендуется ежегодно проводить сервисное обслуживание прибора на заводе-изготовителе.
- 11.12** Изготовитель не несет гарантийных обязательств на поставленное оборудование, если оно подвергалось ремонту или обслуживанию в не сертифицированных изготовителем сервисных структурах.

13 ДАННЫЕ О ПОВЕРКЕ ПРИБОРА

Таблица 12 Данные о поверке прибора

Дата поверки	Контролируемый параметр	Результат поверки (годен, не годен)	Дата следующей поверки	Наименование органа, проводившего поверку	Подпись и печать (клеймо) поверителя

14 ДАННЫЕ О РЕМОНТЕ ПРИБОРА

Таблица 13 Сведения о ремонте

Дата поступления	Неисправность	Выполненные работы	Дата завершения ремонта

ПРИЛОЖЕНИЕ А Методика поверки

Федеральное государственное унитарное предприятие
«Всероссийский научно-исследовательский институт метрологии
имени Д.И. Менделеева»
ФГУП «ВНИИМ им. Д.И. Менделеева»

УТВЕРЖДАЮ

Директор ФГУП

«ВНИИМ им. Д.И. Менделеева»

К.В. Гоголинский

«29» августа 2017 г.



Государственная система обеспечения единства измерений

Измеритель влажности газов ИВГ-1

Методика поверки

МП-242-2162-2017

Заместитель руководителя научно-исследовательского отдела
физико-химических измерений

ФГУП «ВНИИМ им. Д.И. Менделеева»

А.В. Колобова

«29» августа 2017 г.

Инженер

Н.Ю. Александров

г. Санкт-Петербург

2017 г.

2

Настоящая методика поверки распространяется на измерители влажности газов ИВГ-1 (далее - измерители), выпускаемые ЗАО «ЭКСИС», г. Москва и ОАО «Практик-НЦ», г. Москва. Измерители предназначены для измерения и регулирования температуры точки росы неагрессивных технологических газов и газовых смесей.

Интервал между поверками – один год.

1. ОПЕРАЦИИ ПОВЕРКИ

1.1 При проведении поверки должны быть выполнены операции, указанные в таблице 1.

Таблица 1 – Операции поверки

Название операции поверки	Номер пункта методики поверки	Обязательность проведения	
		При первичной поверке	При периодической поверке
Внешний осмотр	6.1	да	Да
Опробование	6.2	да	Да
Подтверждение соответствия программного обеспечения	6.3	да	Да
Определение диапазона измерений и абсолютной погрешности: - определение абсолютной погрешности в диапазоне температуры точки росы ниже -75 °С - определение абсолютной погрешности в диапазоне температуры точки росы от -75 °С до 0 °С	6.4	да	да
	6.4.1	да	нет
	6.4.2	да	да

1.2 Если при проведении той или иной операции поверки получен отрицательный результат, дальнейшая поверка прекращается.

2. СРЕДСТВА ПОВЕРКИ

2.1 При проведении поверки должны быть применены средства, указанные в таблице 2.

Таблица 2 – Средства поверки

Номер пункта методики поверки	Наименование эталонного средства измерений или вспомогательного средства поверки, номер документа, регламентирующего технические требования к средству, технические и метрологические характеристики
6.	Барометр-анероид контрольный М-67 ТУ 2504-1797-75, диапазон измерений давления от 610 до 790 мм рт.ст., погрешность $\pm 0,8$ мм рт.ст. Термометр ртутный стеклянный лабораторный ТЛ-4, ТУ 25-2021.003-88, ГОСТ 28498-90, диапазон измерений от 0 до 55 °С, цена деления 0,1 °С, погрешность $\pm 0,2$ °С Психрометр аспирационный М-34-М, ТУ 52.07-(ГРПИ.405 132.001)-92, диапазон относительной влажности от 10 до 100 % при температуре от 5 до 40°С
6.1	Генератор влажного газа Michell Instruments модификации VDS-3 (далее – эталонный генератор 1), регистрационный номер в Федеральном информационном фонде по обеспечению единства измерений 48434-11.

Номер пункта методики поверки	Наименование эталонного средства измерений или вспомогательного средства поверки, номер документа, регламентирующего технические требования к средству, технические и метрологические характеристики
6.2	Генератор влажного газа Michell Instruments модификации DG-4 (далее – эталонный генератор 2), в комплектации с контрольным конденсационным гигрометром, имеющий диапазон температуры точки росы от -75 до +20 °С, пределы допускаемой абсолютной погрешности ±0,2 °С (регистрационный номер в Федеральном информационном фонде по обеспечению единства измерений 48434-11)

2.2 Допускается применение генераторов влажного газа без опорного конденсационного гигрометра, имеющих пределы допускаемой абсолютной погрешности воспроизведения температуры точки росы не более ± 0,5 °С.

2.3 Допускается применение других генераторов влажного газа, отличных от перечисленных в таблице, метрологические характеристики которых не хуже указанных.

2.4 Все средства поверки должны иметь действующие свидетельства о поверке.

3. ТРЕБОВАНИЯ БЕЗОПАСНОСТИ

3.1 Помещение, в котором проводится поверка должно быть оборудовано приточно-вытяжной вентиляцией.

3.2 Должны соблюдаться требования техники безопасности для защиты персонала от поражения электрическим током согласно классу I ГОСТ 12.2.007.0-75

3.3 К поверке допускаются лица, изучившие эксплуатационную документацию на измерители и прошедший необходимый инструктаж.

4. УСЛОВИЯ ПОВЕРКИ

4.1 При проведении поверки должны быть соблюдены следующие условия:

- температура окружающей среды, °С 20 ± 5
- атмосферное давление, кПа от 98 до 104,6
- относительная влажность окружающей среды, % от 30 до 80

5. ПОДГОТОВКА К ПОВЕРКЕ

Перед проведением поверки должны быть выполнены следующие подготовительные работы:

5.1 Проверяют комплектность измерителя в соответствии с эксплуатационной документацией (при первичной поверке);

5.2 Подготавливают измеритель к работе в соответствии с требованиями эксплуатационной документации;

5.3 Подготавливают к работе средства поверки в соответствии с требованиями их эксплуатационной документации;

6. ПРОВЕДЕНИЕ ПОВЕРКИ

6.1 Внешний осмотр

При внешнем осмотре устанавливают соответствие измерителей следующим требованиям:

- исправность органов управления;
- наличие заводского номера на корпусе;
- маркировка должна быть четкой и соответствовать требованиям эксплуатационной документации;
- отсутствие видимых повреждений корпуса, удлинительного кабеля, электрических разъемов, защитного фильтра сенсора;

Измерители считаются выдержавшими внешний осмотр, если они соответствуют указанным выше требованиям.

6.2 Опробование

6.2.1 Включить питание измерителя в порядке, указанном в эксплуатационной документации;

6.2.2 Убедиться, что на дисплее отображаются показания измеряемых величин, отсутствуют сообщения об ошибках;

6.2.3 Результаты опробования считаются положительными, если измерители соответствуют указанным выше требованиям.

6.3 Подтверждение соответствия программного обеспечения

6.3.1 Версия встроенного программного обеспечения измерителя модификации ИВГ-1 Н указывается на шильде. Версия встроенного программного обеспечения модификаций ИВГ-1 К-П, ИВГ-1 /X(-В)-Щ, ИВГ-1 /X(-В)-Щ2, ИВГ-1 /X(-В), ИВГ-1 /X(-В)-Т идентифицируется при включении измерителя путем вывода на экран. Версия встроенного программного обеспечения исполнений ИВГ-1 /X(-В)-Щ-Д, ИВГ-1 /X(-В)-Т указывается в разделе меню “Информация о приборе”.

6.3.2 Результат проверки соответствия программного обеспечения считают положительным, если номер версии соответствует указанному в Описании типа (приложение к Свидетельству об утверждении типа).

6.4 Определение метрологических характеристик измерителей

6.4.1 Определение абсолютной погрешности в диапазоне температуры точки росы ниже -75 °С.

6.4.1.1 Измеритель подключается к выходу газа эталонного генератора 1. В эталонном генераторе 1 последовательно задают два значения температуры точки росы, распределенные в диапазоне от -80 °С до -75 °С. Устанавливать значения температуры точки росы следует от нижней границы диапазона к верхней. Не допускается отступать от крайних значений диапазона задания свыше 1 °С.

6.4.1.2 После выхода эталонного генератора 1 на заданный режим и установления постоянных показаний измерителя, записывают измеренное значение температуры точки росы по измерителю и действительное значение температуры точки росы по эталонному генератору 1, после чего определяется абсолютная погрешность по формуле:

$$\Delta_{T_{di}} = Td_i - Td_s \quad (1)$$

где Td_i – показания температуры точки росы измерителя, °С;

Td_s – действительное значение температуры точки росы воспроизводимое в эталонном генераторе 1, °С.

Результат определения погрешности считают положительным, если абсолютная погрешность измерителей во всех точках поверки не превышает пределов, указанных в Описании типа (приложение к Свидетельству об утверждении типа).

6.4.2 Определение абсолютной погрешности в диапазоне температуры точки росы от -75 °С до 0 °С.

6.4.2.1 Измеритель подключается к выходу газа эталонного генератора 2. В эталонном генераторе 2 последовательно задают не менее пяти значений температуры точки росы, распределенных в диапазоне -75 °С до 0 °С. Устанавливать значения температуры точки росы следует от нижней границы диапазона к верхней. Не допускается отступать от крайних значений диапазона задания свыше 5 °С.

6.4.2.2 После выхода эталонного генератора 2 на заданный режим и установления постоянных показаний измерителя, записывают измеренное значение температуры точки росы по измерителю, действительное значение температуры точки росы по эталонному генератору 2 и определяют абсолютную погрешность по формуле 1.

5

Результат определения погрешности считают положительным, если абсолютная погрешность измерителей во всех точках поверки не превышает пределов, указанных в Описании типа (приложение к Свидетельству об утверждении типа).

7. ОФОРМЛЕНИЕ РЕЗУЛЬТАТОВ ПОВЕРКИ

7.1 Результаты поверки вносят в протокол, рекомендуемая форма которого приведена в Приложении 1.

7.2 Положительные результаты поверки оформляются свидетельством установленной формы, или записью в паспорте, заверяемой подписью поверителя и знаком поверки.

7.3 Измеритель, удовлетворяющий требованиям настоящей методики поверки, признаётся годным.

7.4 Измеритель, не удовлетворяющий требованиям настоящей методики поверки к эксплуатации не допускается и на него выдается извещение о непригодности.

7.5 Знак поверки наносится на свидетельство о поверке или записью в паспорте (формуляре).

6
Приложение 1
(Рекомендуемое)

ПРОТОКОЛ ПОВЕРКИ

- 1) Наименование _____
- 2) Зав. № _____
- 3) Принадлежит _____
- 4) Наименование нормативного документа по поверке _____
- 5) Наименование, обозначение, заводские номера применяемых средств поверки _____
- 6) Вид поверки (первичная, периодическая)
- 7) Условия поверки:
 - температура окружающего воздуха _____ °С ;
 - атмосферное давление _____ кПа;
 - относительная влажность _____ %.
- 8) Результаты поверки:
Результаты внешнего осмотра _____
Результаты опробования _____
Результаты подтверждения соответствия программного обеспечения _____
Результаты определения абсолютной погрешности _____

№ п/п (точка поверки)	Показания измерителя, °С	Действительное значение по эталонному генератору, °С	Полученное значение абсолютной погрешности, °С	Пределы допускаемой абсолютной погрешности, °С

Вывод: _____

Заключение _____
(соответствует или не соответствует требованиям, приведенным в данной методике)

ФИО и подпись поверителя _____
Выдано свидетельство о поверке _____ от _____
(Выдано извещение о непригодности _____ от _____)

ПРИЛОЖЕНИЕ Б

Конструктивные особенности проточных камер для измерительных преобразователей ИПВТ-08

1. Проточная камера со штуцерами G 1/8'

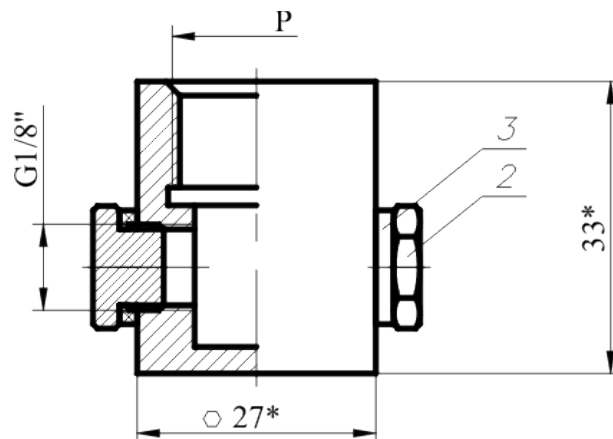


Рисунок А1 Проточная камера со штуцерами G1/8

- Резьба «Р» выбирается в зависимости от исполнения измерительного преобразователя из: **M20x1,5, M22x1,5**
- Камеру накручивать на прибор через медную шайбу высокого давления (поставляется в комплекте с преобразователем).
- При хранении и транспортировке заглушки поз. 2 (поставляются в комплекте с камерой) закручивать на входы камеры через прокладки поз.3 (поставляются в комплекте с камерой), предварительно продув камеру сухим воздухом.
- Проточная камера рассчитана на давление 2533 кПа. (исполнение Д1), до 16212 кПа. (исполнение Д2).

2. Проточная камера со штуцерами d=6

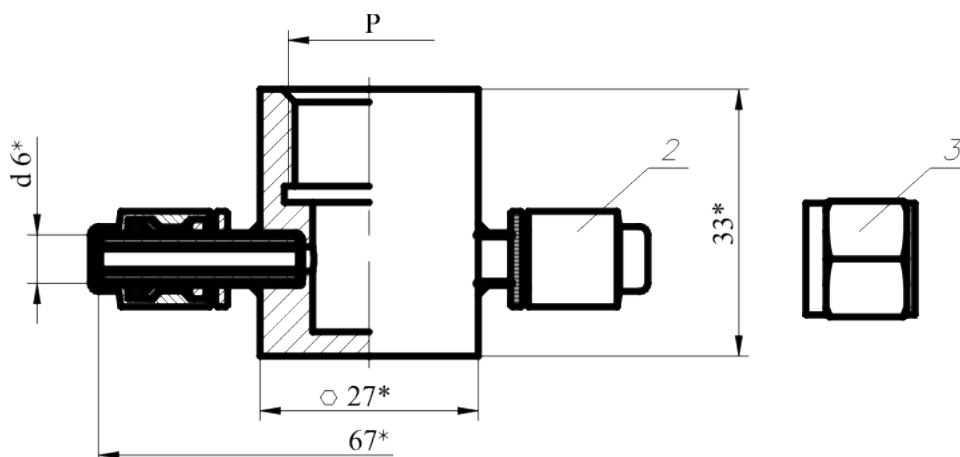


Рисунок А2 Проточная камера со штуцерами d=6

- Резьба «Р» выбирается в зависимости от исполнения измерительного преобразователя из: **M18x1, M20x1,5, M22x1,5, 5/8 UNF, 3/4 UNF, 1/2 G**
- Камеру накручивать на прибор через медную шайбу высокого давления (поставляется в комплекте с преобразователем).

- При хранении и транспортировке заглушки поз. 2 (поставляются в комплекте с камерой) устанавливаются на входы камеры, предварительно продув камеру сухим воздухом.
- Гайки поз.3 поставляются в комплекте с камерой.
- Проточная камера рассчитана на давление 2533 кПа. (исполнение Д1), до 16212 кПа. (исполнение Д2), до 40530 кПа (исполнение Д3).

3. Проточная камера со штуцерами М16х1,5

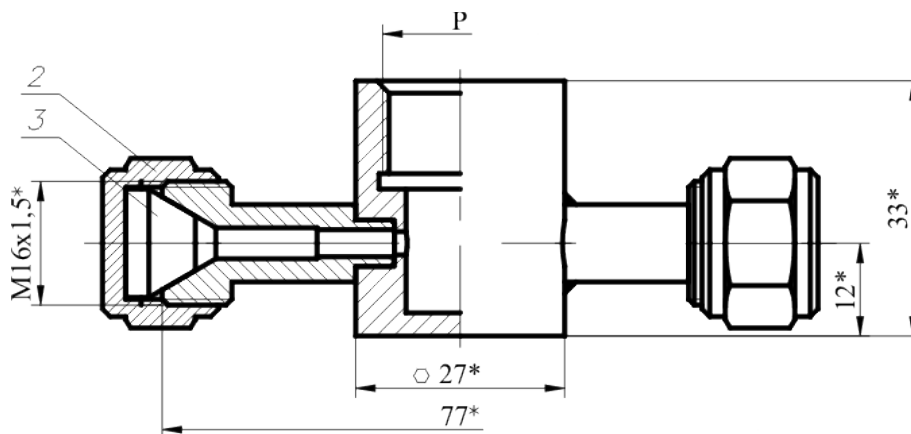


Рисунок А1 Проточная камера со штуцерами М16х1,5

- Резьба «Р» выбирается в зависимости от исполнения измерительного преобразователя из: **М20х1,5, М22х1,5.**
- Камеру накручивать на прибор через медную шайбу высокого давления (поставляется в комплекте с преобразователем).
- При хранении и транспортировке заглушки поз. 2 (поставляются в комплекте с камерой) закручивать на входы камеры через прокладки поз.3 (поставляются в комплекте с камерой), предварительно продув камеру сухим воздухом.
- Проточная камера рассчитана на давление 2533 кПа. (исполнение Д1), до 16212 кПа. (исполнение Д2), до 40530 кПа (исполнение Д3).

4. Проточная камера со штуцерами М8х1

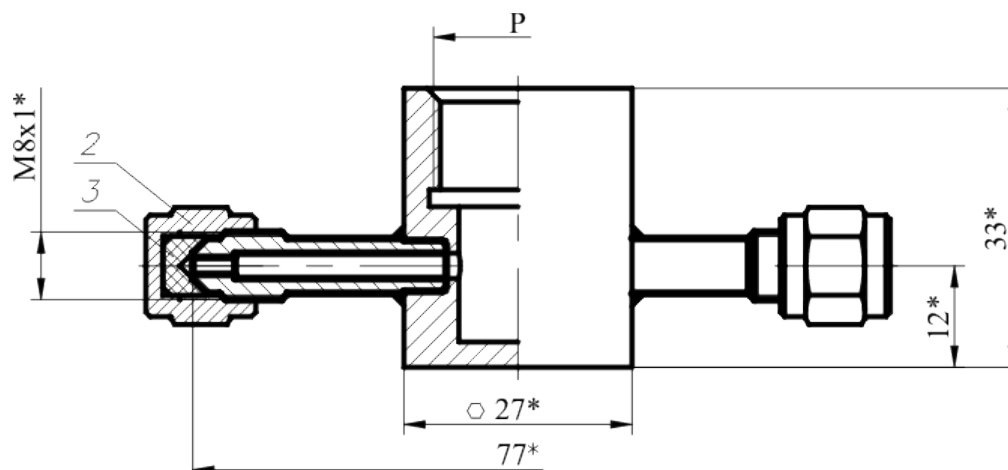


Рисунок А1 Проточная камера со штуцерами М8х1

- Резьба «Р» выбирается в зависимости от исполнения измерительного преобразователя из: **М18х1, М20х1,5, М22х1,5, 5/8 UNF, 3/4 UNF, 1/2 G**

- Камеру накручивать на прибор через медную шайбу высокого давления (поставляется в комплекте с преобразователем).
- При хранении и транспортировке заглушки поз. 2 (поставляются в комплекте с камерой) закручивать на входы камеры через прокладки поз.3 (поставляются в комплекте с камерой), предварительно продув камеру сухим воздухом.
- Проточная камера рассчитана на давление 2533 кПа. (исполнение Д1), до 16212 кПа. (исполнение Д2).

ПРИЛОЖЕНИЕ В

Рекомендации по подключению измерительных преобразователей влажности и гигрометров к газовым магистралям

Подключение типа «врезка», ИПВТ-08

Наиболее оптимальное подключение для измерения влажности, при давлении газа в газопроводе ниже 16212 кПа и диаметре газопровода более 30 мм. Подключение обеспечивает максимальную точность и скорость измерений, рисунок Г1.

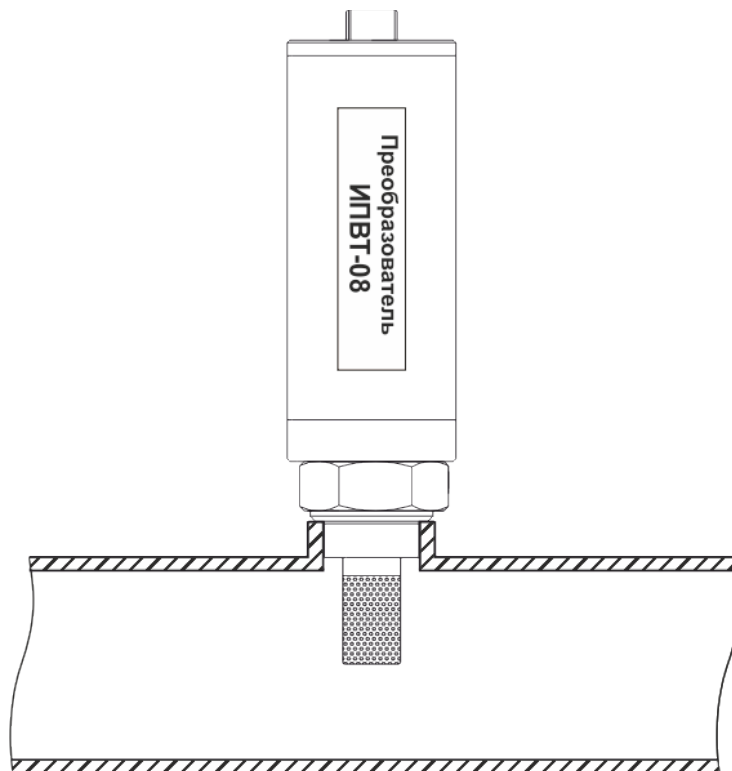


Рисунок Г1 Измерение в газопроводе

Подключение типа «открытый байпас» (необходима проточная камера)

Подключение с отводом анализируемого газа из магистрали. Обеспечивает оптимальное быстрое действие и точность измерений. Разделяется на три подтипа.

Первый подтип подключения применяется при давлениях газа в газопроводе ниже 2533, 16212, 40530 кПа для преобразователей ИПВТ-08-Д1(-ПС), ИПВТ-08-Д2(-ПС) и ИПВТ-08-Д3(-ПС) соответственно, рисунок Г2. Редуктором или дросселем (РД) задаётся расход газа через проточную камеру на уровне 20-60 л/ч.

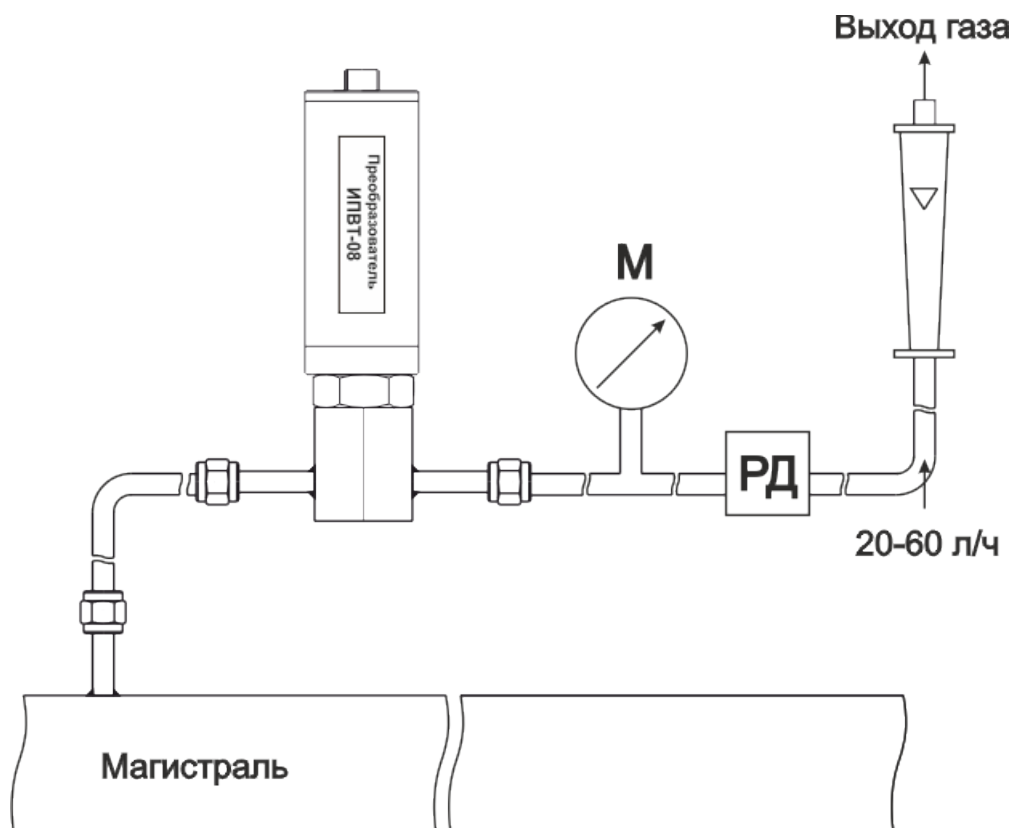


Рисунок Г2 Подключение «открытый байпас» в газопроводе

Второй подтип подключения применяется при давлениях газа в газопроводе выше 2533 кПа в случаях, когда понижение давления газа до атмосферного не приводит к снижению влажности газа ниже диапазона измерений (минус 80 °С), рисунок Г3. Редуктором (РД) задаётся расход газа через проточную камеру на уровне 20-60 л/ч.

Третий подтип применяется при давлениях газа в газопроводе выше 2533 кПа в случаях, когда понижение давления газа до атмосферного может привести к снижению влажности газа ниже диапазона измерения (минус 80 °С), рисунок Г4. Редуктором (РД1) задаётся давление газа в точке измерения обеспечивающее влажность газа в допустимом диапазоне измерений, редуктором или дросселем (РД2) задаётся расход газа через проточную камеру на уровне 20-60 л/ч.

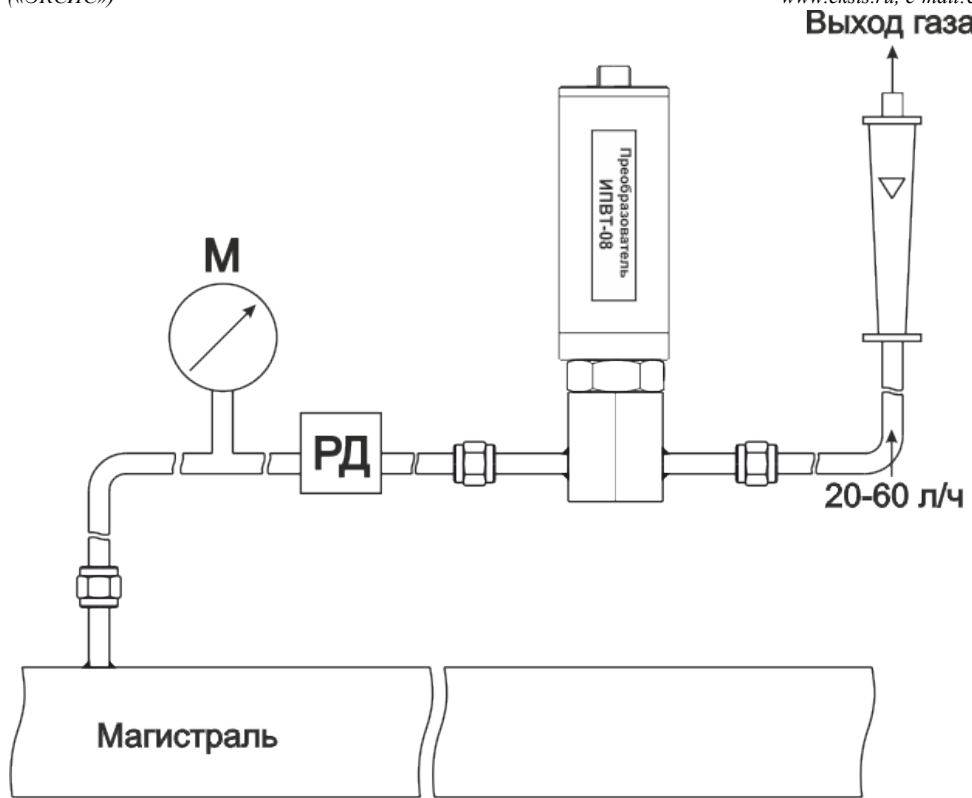


Рисунок Г3 Подключение «открытый байпас» в газопроводе с давлении выше 2533 кПа

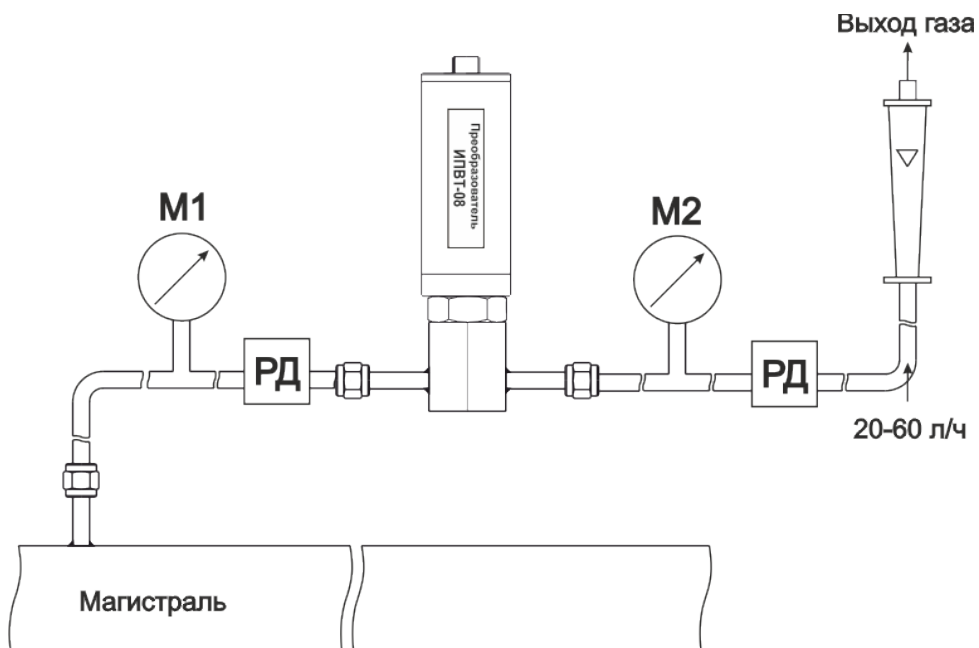


Рисунок Г4 Подключение «открытый байпас» в газопроводе с давлении выше 2533 кПа для исключения случаев выхода за диапазон измерения

Подключение типа «закрытый байпас» (необходима проточная камера),

Используется при невозможности подключения типа «открытый байпас». Давление газа в газопроводе не должно превышать 2533, 16212, 40530 кПа для преобразователей ИПВТ-08-Д1(-ПС), ИПВТ-08-Д2(-ПС) и ИПВТ-08-Д3(-ПС) соответственно. Рекомендуется подключать преобразователь максимально короткими трубками, чтобы повысить быстродействие измерений, рисунок Г5.

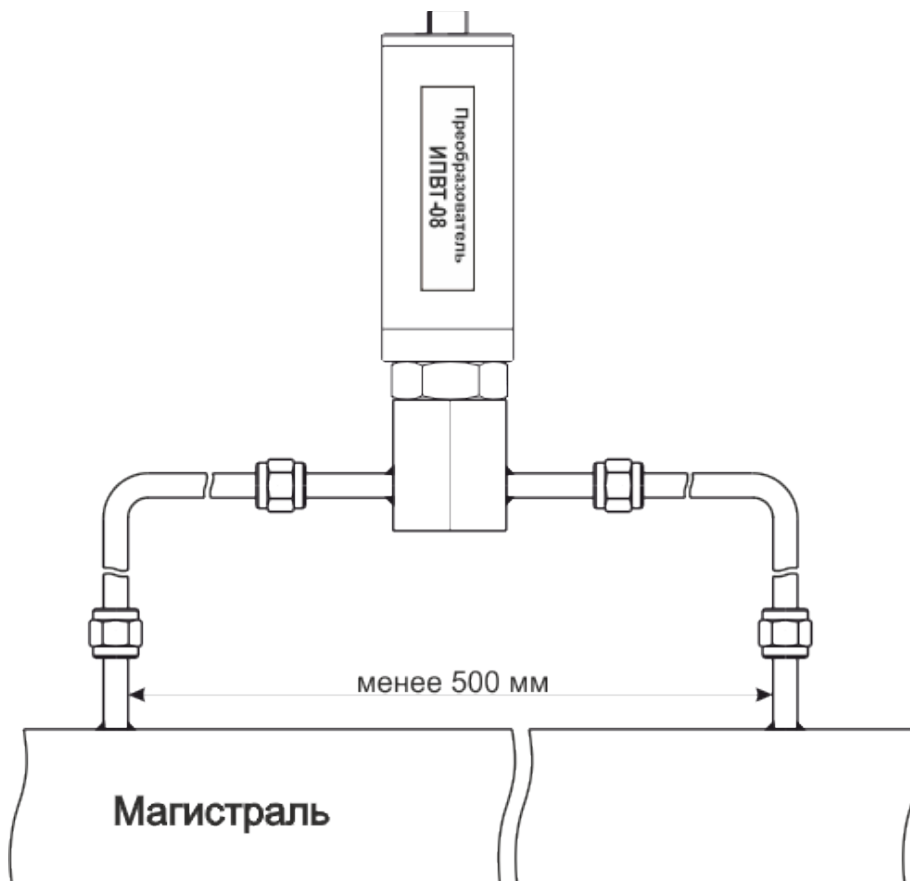
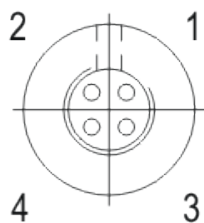


Рисунок Г5 «Закрытый байпас»

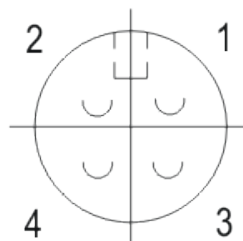
ПРИЛОЖЕНИЕ Г Распайка кабелей

Распайка кабеля для подключения преобразователя к прибору

Розетка Binder
XS1



Розетка PC-4
XS2



Вид со стороны монтажа

XS1 (розетка Binder)

Конт.	Цепь
1	"A"
2	"B"
3	"GND"
4	"Up"

XS2 (розетка PC-4)

Конт.	Цепь
1	"B"
2	"A"
3	"GND"
4	"Up"