

Государственное производственное объединение по топливу и газификации

«БЕЛТОПГАЗ»



Научно-производственное республиканское
унитарное предприятие «БЕЛГАЗТЕХНИКА»



Сигнализатор кислорода СК-1

Руководство по эксплуатации
14-17.2.00.000 РЭ

Инв. № подл.	Подп. и дата	Взам. инв. №	Инв. № дубл.	Подп. и дата
261	<i>Скв 26.03.18</i>			

СОДЕРЖАНИЕ

	Лист
1 Назначение изделия.....	3
2 Технические характеристики.....	4
3 Комплектность.....	5
4 Устройство и принцип работы.....	6
5 Указания мер безопасности.....	11
6 Подготовка к работе.....	12
7 Порядок работы.....	14
8 Техническое обслуживание.....	15
9 Возможные неисправности и способы их устранения.....	16
10 Свидетельство о приемке.....	17
11 Гарантии изготовителя.....	18
12 Сведения о ремонте и рекламациях.....	19
13 Сведения о консервации и упаковке.....	20
14 Сведения о транспортировании и хранении.....	21
15 Утилизация.....	22
16 Сведения о сертификации.....	23

Н.К. Ref 23.02.18г.

Инв. № подл.	Подп. и дата	Взам. инв. №	Инв. № дубл.	Подп. и дата
261	Ref 26.03.18			
14-17.2.00.000 РЭ				
Изм.	Лист	№ документа	Подпись	Дата
Разраб.		Евграфов	<i>[Signature]</i>	11.2017
Провер.		Милашевская	<i>[Signature]</i>	11.2017
Н.контр.		Романовская	<i>[Signature]</i>	03.18
УТВ		Тясто	<i>[Signature]</i>	11.2017
Сигнализатор кислорода СК-1				
Руководство по эксплуатации				
Лит.	Лист	Листов		
	2	24		
РУП «БЕЛГАЗТЕХНИКА»				

1 НАЗНАЧЕНИЕ ИЗДЕЛИЯ

1.1 Настоящее руководство по эксплуатации распространяется на сигнализатор кислорода СК-1 (в дальнейшем - прибор), взрывозащищенный, предназначенный для индикации объёмной доли кислорода, а при достижении заданного порога, сигнализации окончания продувки газопроводов.

Область применения – помещения классов В-1, В-1а, В-1б и наружные установки класса В-1г согласно правил устройства электроустановок (ПУЭ), а также зоны 1 и 2 согласно ГОСТ 31610.10-2012 (IEC 60079-10:2002).

1.2 Прибор соответствует требованиям Технических регламентов Таможенного Союза ТР ТС 012/2011 «О безопасности оборудования для работы во взрывоопасных средах», ТР ТС 020/2011 «Электромагнитная совместимость технических средств».

1.3 Прибор имеет маркировку взрывозащиты «1Ex ib IIB T3 Gb X».

1.4 Прибор имеет степень защиты, обеспечиваемую оболочкой, не ниже IP30, блок питания - не ниже IP54 согласно ГОСТ 14254-2015.

1.5 Прибор предназначен для работы в диапазоне температур от минус 10 до плюс 50 °С и относительной влажности не более 98 % при температуре 25 °С без конденсации влаги.

Прибор соответствует исполнению С3 по ГОСТ 12997-84.

1.6 По стойкости к механическим воздействиям прибор соответствует исполнению N1 по ГОСТ 12997-84 и выдерживает вибрацию с частотой от 10 до 55 Гц и амплитудой 0,15 мм.

1.7 По способу защиты от поражения электрическим током прибор соответствует требованиям ГОСТ 12.2.007.0-75.

1.8 Прибор состоит из следующих основных функциональных элементов:

- электрохимического датчика, чувствительного к кислороду;
- блока управления, представляющего собой электронную плату и узел отображения информации в корпусе;

- блока питания с низкой опасностью механических повреждений по ГОСТ 31610.0-2014 (IEC 60079-0:2011), ГОСТ 31610.11-2014 (IEC 60079-11-2011), который состоит из аккумуляторов и платы искрозащиты.

1.9 Прибор относится к изделиям, не являющимся средством измерений по ГОСТ 12997-84, но имеющим точностные характеристики.

Инд. № подл.	Подп. и дата	Взам. инв. №	Инд. № дубл.	Подп. и дата
261	<i>СВ</i> 26.03.18			

Изм.	Лист	№ документа	Подпись	Дата

14-17.2.00.000 РЭ

Лист
3

2 ТЕХНИЧЕСКИЕ ХАРАКТЕРИСТИКИ

2.1 Технические данные и основные параметры, необходимые для изучения и правильной эксплуатации прибора, приведены в таблице 2.1.

Таблица 2.1.

Наименование	Значение параметра
1 Диапазоны показания объёмной доли кислорода в среде, %	0,1 – 25,0
2 Предел основной абсолютной погрешности срабатывания сигнализации при достижении заданного порога, объёмной доли кислорода, %	$\pm 0,2$ %
3 Время прогрева прибора после включения, мин, не более	5
4 Время установления показаний прибора, мин, не более	2
5 Диапазоны установки порогов срабатывания световой и звуковой сигнализации, объёмная доля кислорода в среде, %	0,5 – 4, 0
6 Средний ток потребления, А, не более	0,25
7 Время непрерывной работы без подзарядки аккумуляторов, ч, не менее	6
8 Прибор должен быть работоспособен в диапазоне напряжений питания, В	4,5 – 5,6
9 Габаритные размеры, мм, не более	215 x 87 x 37
10 Масса, кг, не более	0,6

2.2 Для обеспечения удобства эксплуатации, в приборе предусмотрены дополнительные функции:

- звуковая и отображаемая на ЖКИ индикаторе сигнализация при достижении объёмной доли кислорода в среде ниже заданного порога, характеризующая окончание продувки газопровода;

- программируемые пороги срабатывания сигнализации;

- звуковая и световая сигнализация при снижении напряжения питания до значения $-(4,5 \pm 0,1)$ В;

- подстройка нуля прибора при его «уходе» из-за изменения температуры, влажности и параметров датчика.

2.3 Прибор обеспечивает цифровую индикацию выходных показаний с номинальной ценой единицы наименьшего разряда кода, объёмная доля кислорода в воздухе 0,1 %, вид выходного кода - десятичный, число разрядов - 3.

2.4 Сведения о содержании драгоценных и цветных металлов

2.4.1 Прибор содержит следующие драгоценные металлы:

- золото – 0,00012 г;

- серебро – 0,02055 г.

Инд. № подл.	Подп. и дата	Взам. инв. №	Инв. № дубл.	Подп. и дата
261	<i>С.В.С. 18</i>			

Изм.	Лист	№ документа	Подпись	Дата	14-17.2.00.000 РЭ	Лист
						4

3 КОМПЛЕКТНОСТЬ

3.1 Комплект поставки указан в таблице 3.1.

Таблица 3.1

Наименование	Обозначение	Кол.
1 Сигнализатор СК-1	14-17.2.00.000	1
2 Адаптер сетевой*	GS18E09	1
3 Упаковка	14-17.2.06.000	1
4 Переходник	11-10.1.00.000	
5 Переходник	14-17.2.08.000	1
6 Шланг	14-17.2.09.000	1
7 Шланг	14-17.2.10.000	1
8 Руководство по эксплуатации	14-17.2.00.000 РЭ	1

* Допускается использование других адаптеров сетевых, имеющих аналогичные технические характеристики и соответствующих требованиям Технических регламентов Таможенного союза ТР ТС 004/2011 «О безопасности низковольтного оборудования», ТР ТС 020/2011 «Электромагнитная совместимость технических средств».

3.2 Изделия с ограниченным ресурсом приведены в таблице 3.2.

Таблица 3.2

Обозначение изделия	Наименование изделия	Кол.
ARTS Energy VSE AAL	Аккумулятор 1.2 V 940 mAh Ni-Cd	4
mini oksik 7	Датчик кислорода электрохимический	1

Примечание - Срок службы датчика электрохимического при работе в смеси чистого воздуха при нормальных условиях не менее трех лет.

Инв. № подл.	Подп. и дата	Взам. инв. №	Инв. № дубл.	Подп. и дата
261	<i>Ск 26.03.18</i>			

Изм.	Лист	№ документа	Подпись	Дата	14-17.2.00.000 РЭ	Лист
						5

4 УСТРОЙСТВО И ПРИНЦИП РАБОТЫ

4.1 Внешний вид прибора показан на рисунке 4.1.

Верхняя, нижняя и две боковые крышки, скрепленные между собой винтами, образуют корпус прибора.

Внутри корпуса расположена измерительная камера, где размещен датчик кислорода.

В верхней части корпуса находится блок управления и блок питания, а в нижней его части находится камера с датчиком.

Блок управления представляет собой плату, на которой располагаются устройство отображения информации, органы управления, элементы сигнализации и т.д.

Блок питания представляет собой пластмассовый корпус, внутри которого расположены аккумуляторная батарея, состоящая из четырех последовательно соединенных аккумуляторов типоразмера АА и плата искрозащиты. Блок питания обеспечивает работу электронной схемы прибора через искробезопасную электрическую цепь.

Вверху корпуса находится разъем для подключения сетевого адаптера, с помощью которого осуществляется зарядка блока питания.

На лицевой панели прибора расположены:

- условное обозначение прибора и обязательные надписи;
- ЖКИ индикатор, предназначенный для отображения значений концентрации кислорода и другой сопутствующей информации;
- светодиод для отображения световой сигнализации окончания продувки газопроводов, а также и светодиоды для отображения информации о заряде батареи;
- три кнопки для включения / выключения прибора и выбора режима работы;
- предупредительная надпись **«ВО ВЗРЫВООПАСНОЙ ЗОНЕ ЗАРЯД АКБ ЗАПРЕЩАЕТСЯ !»**

4.2 Принцип работы прибора основан на регистрации изменения выходного напряжения датчика кислорода электрохимического при изменении объемной доли кислорода в воздухе.

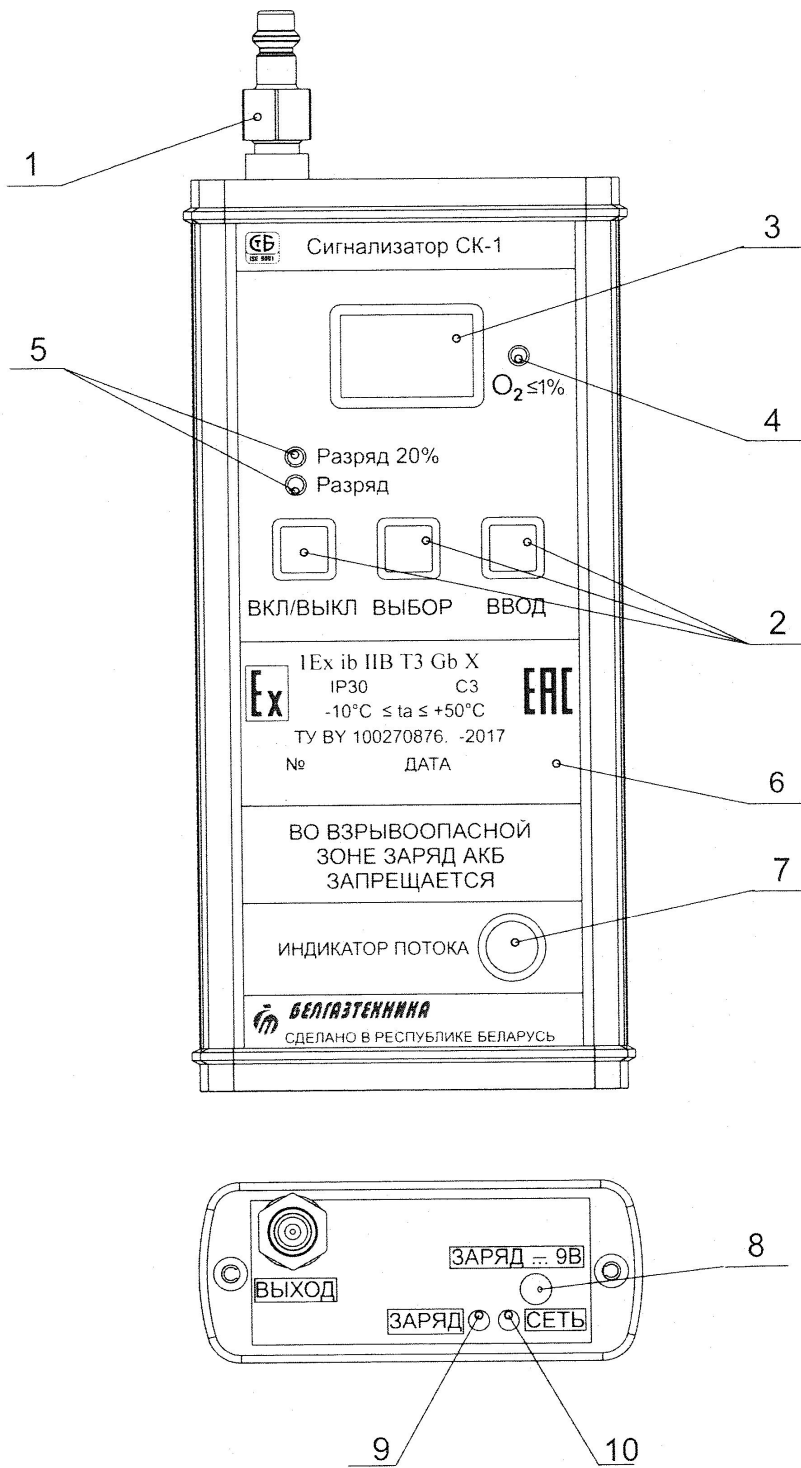
4.3 Структурная схема прибора представлена на рисунке 4.2.

Изменение напряжения датчика (Д) является полезным сигналом. Оно подается на аналого-цифровой преобразователь микропроцессора (МПУ), где происходит его дальнейшая обработка. Преобразованный и обработанный сигнал выводится в цифровом виде в объёмных долях на ЖКИ индикатор (УВ). При достижении заданного порога при выполнении продувки газопровода, на ЖКИ индикаторе (УВ) отображается сообщение «порог» и горит светодиод «O₂» (из состава УС). По умолчанию задан порог 1% объемной доли кислорода в контролируемой среде.

Хранение констант калибровки прибора обеспечивает электрически перепрограммируемое постоянное запоминающее устройство ЭППЗУ (в МПУ).

Инв. № подл.	Подп. и дата	Взам. инв. №	Инв. № дубл.	Подп. и дата
261	26.03.18			

Изм.	Лист	№ документа	Подпись	Дата	14-17.2.00.000 РЭ	Лист
						6



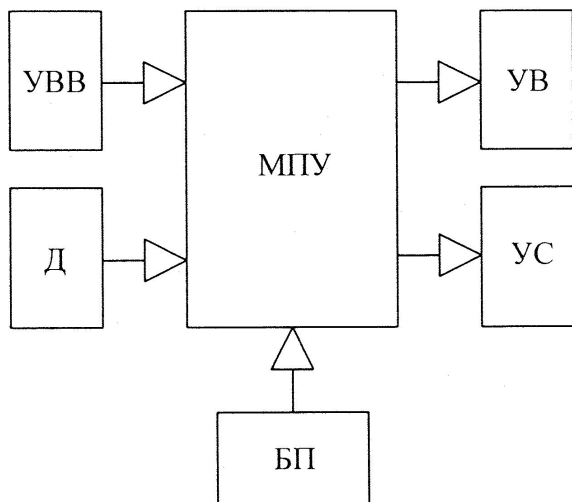
1 – штуцер для подключения трубки пробоотборника; 2 – кнопки управления; 3 – индикатор ЖКИ; 4 – индикатор сигнализации окончания продувки газопроводов; 5 – индикаторы заряда батареи; 6- передняя панель управления; 7- индикатор потока; 8 - разъем для подключения блока питания при зарядке аккумуляторов; 9 – индикатор процесса заряда; 10 – индикатор подключенного адаптера.

Рисунок 4.1 - Внешний вид прибора

Инв. № подл.	Подп. и дата	Взам. инв. №	Инв. № дубл.	Подп. и дата
261	<i>Ск, 26.03.18</i>			

Изм.	Лист	№ документа	Подпись	Дата

14-17.2.00.000 РЭ



Д – датчик, чувствительный к контролируемому содержанию кислорода;
 БП – блок питания;
 МПУ – микропроцессорное устройство;
 УВ – устройство вывода;
 УС – устройство сигнализации;
 УВВ – устройство ввода.

Рисунок 4.2 – Структурная схема прибора

В случае снижения уровня заряда аккумуляторов ниже 4,5 В включается светодиод «Разряд 20%», при достижении уровня заряда аккумуляторов 4,2 В включается светодиод «Разряд» (из состава УС). Звуковая сигнализация (из состава УС) обеспечивается при помощи пьезокерамического излучателя.

Работу прибора обеспечивает блок питания (БП), состоящий из аккумуляторной батареи (четыре аккумулятора) и платы искрозащиты.

Управление прибором обеспечивается с помощью трех кнопок: «ВКЛ/ВЫКЛ», «ВЫБОР» и «ВВОД» (УВВ).

4.4 Обеспечение взрывозащищенности

Прибор имеет маркировку взрывозащиты «IEx ib IIB T3 Gb X». Взрывозащищенность прибора обеспечивается применением защит вида «Искробезопасная электрическая цепь i» в соответствии с ГОСТ 31610.11-2014 (IEC 60079-11-2011).

4.4.1 Вид взрывозащиты «Искробезопасная электрическая цепь i» достигается ограничением реактивных параметров (суммарной емкости и индуктивности) электрической схемы прибора путем выбора параметров схемы согласно ГОСТ 31610.11-2014 (IEC 60079-11-2011), а также применением блока питания, у которого в цепь аккумуляторной батареи введена плата искрозащиты, представляющий собой электрическую схему ограничения максимального выходного тока до уровня, соответствующего требованиям ГОСТ 31610.11-2014 (IEC 60079-11-2011).

Конструктивно обеспечена невозможность короткого замыкания между выводами батареи аккумуляторов до цепей – ограничения тока, а именно, между аккумуляторными батареями установлены перегородки, выполненные из текстолита Б 1с-1.0 ГОСТ 2910-74.

Блок искрозащиты расположен в отдельном отсеке блока питания и залит кремнийорганическим компаундом виксинт ПК-68 ТУ 38.103508-81 (рисунок 4.3).

Инд. № подл.	Подп. и дата	Взам. инв. №	Инд. № дубл.	Подп. и дата
261	<i>Ск</i> , 26.03.18			

Аккумуляторная батарея, состоящая из четырёх последовательно соединенных аккумуляторов, размещена в отдельном отсеке корпуса блока питания, как и плата искрозащиты, залита компаундом.

Корпус блока питания изготовлен из полиамида блочного ПА6 ТУ 6-05-1901-81 с минимальной толщиной стенок 2 мм и имеет низкую опасность механических повреждений согласно ГОСТ 31610.0-2014 (IEC 60079-0:2011).

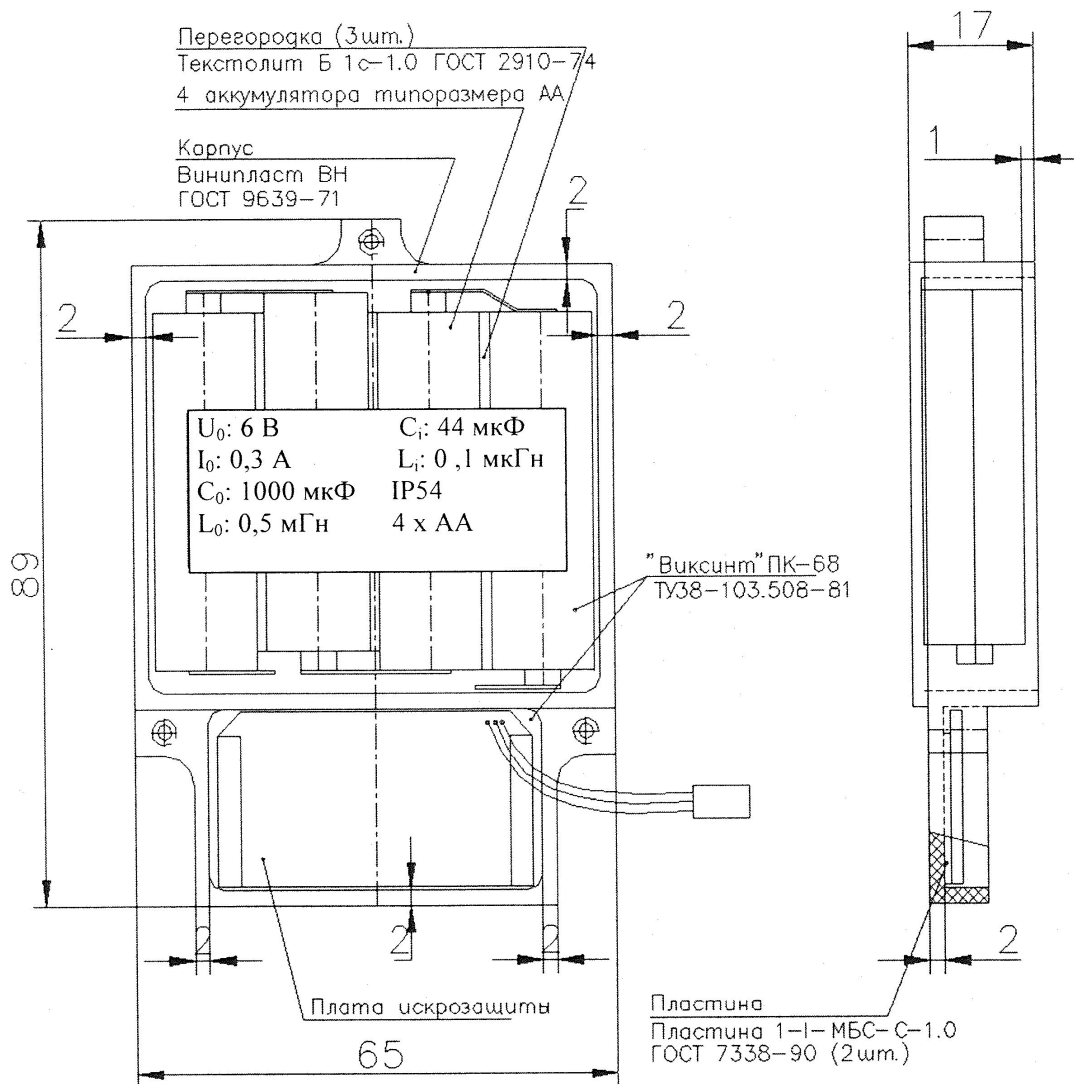


Рисунок 4.3 – Чертеж средств взрывозащиты блока питания

Возможно изготовление корпуса блока питания из материала АБС 2020 ТУ 6-05-1587-84 методом литья под давлением. Блок питания находится внутри корпуса прибора, изготовленного из алюминиевого сплава Д16АТ с содержанием магния менее 6 % и имеющим низкую опасность механических повреждений согласно ГОСТ 31610.0-2014 (IEC 60079-0:2011). Допускается изготовление оболочки прибора из алюминиевого сплава АД 31 – ГОСТ 4784-97.

Инв. № подл.	261	Подп. и дата	<i>С.В. 26.03.18</i>	Взам. инв. №		Инв. № дубл.		Подп. и дата	
--------------	-----	--------------	----------------------	--------------	--	--------------	--	--------------	--

Изм.	Лист	№ документа	Подпись	Дата
------	------	-------------	---------	------

На корпусе блока питания нанесена следующая информация:

- U_0 : 6 В;
- I_0 : 0,3 А;
- C_0 : 1000 мкФ;
- L_0 : 0,5 мГн;
- C_i : 44 мкФ;
- L_i : 0,1 мкГн;
- IP54;
- 4 x AA;
- надпись «ВО ВЗРЫВООПАСНОЙ ЗОНЕ ВСКРЫВАТЬ ЗАПРЕЩАЕТСЯ !».

4.4.2 Специальные условия применения

Знак X, стоящий после маркировки взрывозащиты, указывает на специальные условия эксплуатации, связанные с обеспечением взрывозащиты:

- прибор должен быть закреплен за лицом, несущим за него ответственность, изучившим руководство по эксплуатации и допущенным приказом администрации предприятия к работе с прибором;

- необходимо предохранять прибор от ударов и падений;

- запрещена эксплуатация прибора при деформации корпуса. Прибор с механическими повреждениями должен быть вынесен в безопасную зону;

- подготовка прибора к работе, а также его техническое обслуживание, замена и зарядка аккумуляторов блока питания должны осуществляться вне взрывоопасной зоны;

- запрещена эксплуатация прибора в условиях, где возможно попадание воды внутрь корпуса прибора через имеющиеся отверстия.

Инв. № подл.	Подп. и дата	Взам. инв. №	Инв. № дубл.	Подп. и дата
261	<i>Скв 26.03.18</i>			
Изм	Лист	№ документа	Подпись	Дата

14-17.2.00.000 РЭ

Лист
10

5 УКАЗАНИЯ МЕР БЕЗОПАСНОСТИ

5.1 К эксплуатации, техническому обслуживанию и ремонту прибора допускается специально обученный персонал, ознакомившийся с настоящим руководством по эксплуатации и прошедший проверку знаний «Правил по обеспечению промышленной безопасности в области газоснабжения республики Беларусь».

5.2 Прибор должен быть закреплен за лицом, несущим за него ответственность, изучившим инструкцию по эксплуатации и допущенным приказом администрации предприятия к работе с прибором.

5.3 Категорически запрещается:

а) допускать применение прибора во взрывоопасных зонах без маркировки по взрывозащите;

б) допускать к применению прибор, у которого:

- отсутствует пломба или клеймо;

- имеются повреждения корпуса;

в) производить работы по регулировке и ремонту прибора в условиях загазованности;

г) производить зарядку блока питания во взрывоопасных зонах;

д) эксплуатировать прибор в условиях, где возможно попадание воды внутрь корпуса прибора через имеющиеся отверстия.

5.4 Прибор относится в соответствии с ГОСТ 12.2.007.0 к приборам III класса защиты от поражения электрическим током, не имеющим во внутренних и внешних цепях напряжений более 42 вольта, а адаптер сетевой - к аппаратам класса II по ГОСТ 12.2.007.0.

Инв. № подл.	Подп. и дата	Взам. инв. №	Инв. № дубл.	Подп. и дата
269	<i>Селин 26.03.18</i>			

Изм.	Лист	№ документа	Подпись	Дата

14-17.2.00.000 РЭ

Лист

11

6 ПОДГОТОВКА К РАБОТЕ

6.1 Перед началом работы, в случае необходимости, зарядить аккумуляторную батарею прибора в следующей последовательности:

- подключить к разъёму для заряда аккумуляторной батареи (АКБ) блока питания зарядное устройство, входящее в комплект поставки;

- включить зарядное устройство в сеть переменного напряжения $230 \text{ В} \pm 10\%$, при этом зажгутся два светодиодных индикатора зелёного и желтого цвета, находящиеся возле разъёма для подключения зарядного устройства. Зелёный светодиод сигнализирует о подключении зарядного устройства к сети, желтый светодиод сигнализирует о процессе зарядки. По окончании зарядки желтый светодиод гаснет;

- необходимо отсоединить зарядное устройство от разъёма прибора. После чего прибор готов к работе.

6.2 Проверить осмотром вне взрывоопасной зоны:

- целостность корпуса прибора;
- целостность жидкокристаллического и светодиодного индикаторов;
- надежность крепления винтами верхней и нижней крышек и их пломбировку.

Эксплуатация прибора с поврежденными деталями, элементами и нарушенной пломбировкой запрещается.

6.3 Работа прибора в основном режиме.

Включить прибор путём нажатия на кнопку «ВКЛ/ВЫКЛ». На индикаторе должно появиться сообщение «- - -», которое означает загрузку калибровочных данных, а затем прибор автоматически переходит в основной режим с отображением на индикаторе значения концентрации объемной доли кислорода в измерительной камере прибора. Прогрейте прибор в течение 2 минут. Подключите его к газопроводу.

6.4 Работа с «меню» прибора.

Операции меню:

- «o» - подстройка нуля;
- «b» - программирование порогов срабатывания сигнализации;
- «c» - калибровка.

Длительное нажатие кнопки «ВВОД» (примерно 3-4 секунды) переводит прибор в режим «меню».

Выбрать необходимую опцию короткими нажатиями кнопки «ВЫБОР».

Если выбрали опцию подстройки нуля «-0-», то для подтверждения выбора нужно длительное нажатие кнопки «ВВОД». После этого на экране ЖКИ отображается периодически мигающая надпись «000».

Если необходимо подтвердить установку нуля, то нужно длительно нажать кнопку «ВВОД». Прибор переходит в основное «меню». Установка нуля применяется для компенсации нежелательной погрешности в атмосфере чистого азота.

Для корректировки выбранного порога «-b-», нужно длительно нажать кнопку «ВВОД». На экране ЖКИ отображается периодически мигающее значение порога

Инв. № подл.	Подп. и дата	Взам. инв. №	Инв. № дубл.	Подп. и дата
261	26.03.18			

Изм	Лист	№ документа	Подпись	Дата

срабатывания сигнализации. Произвести с помощью кнопки «ВЫБОР» путем ее кратковременных нажатий коррекцию порога, при этом изменение значения порога происходит циклически от 0,5% до 4% с дискретностью 0,1%. Запомнить текущее значение порога - длительное нажатие кнопки «ВВОД». Прибор переходит в режим «меню».

Если необходимо откалибровать прибор (по умолчанию он откалиброван по поверочной смеси 4% объемной доли кислорода в азоте), то надо кнопкой «ВЫБОР» перейти на соответствующую опцию «-с-». После этого длительно нажать кнопку «ВВОД». После этого на экране ЖКИ отображается периодически мигающее значение калибровочной константы. Короткое нажатие кнопки «ВЫБОР» позволяет выбрать калибровочную константу. Изменение значения происходит циклически с шагом 0,1 % объемной доли кислорода в пределах до 21%. Запомнить текущее значение калибровочной константы - длительное нажатие кнопки «ВВОД». Прибор переходит в режим «меню».

Короткое нажатие кнопки «ВВОД» - прибор переходит в основной режим отображения процентного содержания кислорода в контролируемой среде.

Инв. № подл.	Подп. и дата	Взам. инв. №	Инв. № дубл.	Подп. и дата
261	<i>Скв 26.03.18</i>			
Изм	Лист	№ документа	Подпись	Дата
14-17.2.00.000 РЭ				Лист
				13

7 ПОРЯДОК РАБОТЫ.

7.1 Прибор имеет основной режим работы и четыре вспомогательных:

а) основной режим отображения показаний процентного содержания кислорода в контролируемой среде.

б) вспомогательные режимы:

- режим установки порогового уровня для сигнализации окончания продувки газопроводов;

- подстройка нуля для компенсации нежелательных погрешностей;

- калибровки прибора по выбранной азотокислородной смеси;

- заряд аккумуляторной батареи.

7.2 Общий алгоритм работы прибора.

После включения прибора результат отображается на ЖКИ, выраженный в объёмных долях кислорода в контролируемой среде, в виде трехзначного десятичного числа.

При достижении установленного порога значения концентрации кислорода включаются прерывистые звуковая сигнализация и на ЖКИ появляется надпись «порог» и горит светодиод « $O_2 \leq 1\%$ ».

При разрядке аккумуляторных батарей до 4,5 В на приборе загорается желтый светодиод «РАЗРЯД 20%».

При полной разрядке аккумуляторных батарей дополнительно загорается красный светодиод «РАЗРЯД», гаснет дисплей и прибор отключается.

Нажатие кнопки включения при разряженных аккумуляторных батареях включает только красный светодиодный индикатор, дисплей не загорается, при отпуске кнопки питание прибора отключается.

Для зарядки аккумуляторных батарей используется внешнее зарядное устройство, подключаемое к прибору через разъём. Индикация зарядки отображается желтым и зеленым светодиодами на приборе. После окончания зарядки желтый светодиод автоматически гаснет. Зарядное устройство можно отключать.

Кнопка «ВКЛ/ВЫКЛ» предназначена только для включения и выключения прибора. Она позволяет выключить прибор в любой момент времени, находясь в любом режиме работы.

Если загорелся желтый светодиод «Разряд 20%», то необходимо выключить прибор и произвести зарядку аккумуляторной батареи в соответствии с 6.1.

Выключить прибор после окончания работы путем нажатия и удержания (около 2÷3с.) кнопки «ВКЛ/ВЫКЛ».

Инв. № подл.	Подп. и дата	Взам. инв. №	Инв. № дубл.	Подп. и дата
261	<i>Степанов 06.03.18</i>			

Изм.	Лист	№ документа	Подпись	Дата	14-17.2.00.000 РЭ	Лист
						14

8 ТЕХНИЧЕСКОЕ ОБСЛУЖИВАНИЕ

8.1 Техническое обслуживание проводится с целью поддержания прибора в постоянной готовности к работе с обеспечением требуемых параметров и технических характеристик.

8.2 Во время эксплуатации прибор должен подвергаться внешнему осмотру перед его применением по назначению, а также периодическому профилактическому осмотру.

8.3 Внешний осмотр прибора перед его применением по назначению выполняется в последовательности, указанной в пункте 6.2.

8.4 Эксплуатация прибора с поврежденными деталями и другими неисправностями категорически запрещается.

8.5 Периодичность профилактического осмотра устанавливается в зависимости от производственных условий, но не реже одного раза в год.

8.6 При профилактическом осмотре должны быть выполнены следующие работы:

- внешний осмотр в соответствии с пунктом 6.2;
- подача поверочной газо-воздушной смеси кислород-азот с содержанием кислорода от 0,5 % до 21 %, при этом показания прибора должны быть с погрешностью $\pm 0,2$ %. В ином случае произвести калибровку в соответствии с п.6.4.

Инв. № подл.	Подп. и дата	Взам. инв. №	Инв. № дубл.	Подп. и дата
261	<i>Св. 26.03.18</i>			
Изм. Лист	№ документа	Подпись	Дата	<p style="text-align: center;">14-17.2.00.000 РЭ</p> <p style="text-align: right;">Лист 15</p>

9 ВОЗМОЖНЫЕ НЕИСПРАВНОСТИ И СПОСОБЫ ИХ УСТРАНЕНИЯ

9.1 Перечень характерных неисправностей приведен в таблице 9.1.

Таблица 9.1

Характерные неисправности	Возможные причины	Способы устранения
1 Невозможно включить прибор, невозможно выбрать режим работы	Неисправность кнопок или цепей их подключения	Отправить в ремонт
2 При включении прибора кратковременно загораются светодиоды состояния аккумуляторной батареи и прибор отключается	Разряжена аккумуляторная батарея	Зарядить аккумуляторную батарею с помощью сетевого адаптера в соответствии с п. 6.1
3 Отсутствие показаний на ЖКИ	Неисправность микроконтроллера или ЖКИ	Отправить в ремонт
4 Погрешность прибора превышает значение, указанное в таблицы 2.1 п. 2	Потеря датчиком чувствительности	Отправить в ремонт

Инд. № подл. 261	Подп. и дата <i>С.В. 26.03.18</i>	Взам. инв. №	Инв. № дубл.	Подп. и дата
Изм.	Лист	№ документа	Подпись	Дата
14-17.2.00.000 РЭ				Лист 16

10 СВИДЕТЕЛЬСТВО О ПРИЕМКЕ

Сигнализатор СК-1 заводской номер _____, изготовлен и принят в соответствии с обязательными требованиями ГОСТ 13320-81, других ТНПА, технических условий ТУ ВУ 100270876.193-2017, действующей технической документации и признан годным для эксплуатации.

Дата изготовления _____

Место для
этикетки
штрих-кода

ОТК

МП

личная подпись

расшифровка подписи

год, месяц, число

Инв. № подл.	Подп. и дата	Взам. инв. №	Инв. № дубл.	Подп. и дата
261	<i>Се- 26.03.18</i>			

Изм.	Лист	№ документа	Подпись	Дата	14-17.2.00.000 РЭ	Лист
						17

11 ГАРАНТИИ ИЗГОТОВИТЕЛЯ

11.1 Изготовитель гарантирует нормальную работу прибора не менее 18 месяцев со дня продажи при условии соблюдения потребителем правил транспортирования, хранения и эксплуатации.

11.2 Для предотвращения несанкционированного доступа к электронной плате прибора изготовитель пломбирует винты крепления крышек к корпусу прибора.

11.3 Ремонт прибора в течение гарантийного срока производит изготовитель.

11.4 В гарантийный ремонт не принимаются приборы, имеющие механические повреждения, нарушение пломбировки.

Приборы, отправляемые в ремонт, должны быть в комплектности, указанной в разделе 3 настоящего руководства по эксплуатации.

11.5 Гарантийный срок продлевается на время от подачи рекламации до выдачи (возвращения) из ремонта.

Реквизиты предприятия

Адрес: 220015, г. Минск, ул. Гурского, 30, РУП «БЕЛГАЗТЕХНИКА»

Телефоны: (017) 213-07-55; 256-67-84; тел-факс (017) 256-63-86 – маркетинг
тел-факс (017) 213-06-23 - приемная
(017) 213-07-17 - отдел технического контроля

Интернет: www.belgastechnika.by

Эл. почта: marketing@belgastechnika.by

Инв. № подл.	Подп. и дата	Взам. инв. №	Инв. № дубл.	Подп. и дата
261	<i>В.А. Д. 2. 18</i>			

Изм.	Лист	№ документа	Подпись	Дата	14-17.2.00.000 РЭ	Лист
						18

12 СВЕДЕНИЯ О РЕМОНТЕ И РЕКЛАМАЦИЯХ

12.1 Потребитель предъявляет рекламации изготовителю в соответствии с существующими на настоящее время положениями о порядке предъявления и рассмотрения претензий предприятиям, организациям и учреждениям.

12.2 Ремонт прибора должен производиться согласно ГОСТ 30852.18-2002 изготовителем или специализированным предприятием, имеющим лицензию органов государственного надзора на ремонт взрывозащищенного оборудования.

Узлы прибора, залитые компаундом, ремонту не подлежат.

По окончании ремонта прибор должен быть осмотрен и проверен в соответствии с чертежами средства взрывозащиты, проверен в соответствии с 6.3, идентифицирован с помощью маркировки, указанной на ремонтной этикетке, и представлен на государственную поверку.

12.3 Сведения о ремонте следует заносить в таблицу 12.1

12.4 Ремонт прибора производит изготовитель по адресу:
220015 г. Минск, ул. Гурского, 30, РУП «БЕЛГАЗТЕХНИКА»

Таблица 12.1

Краткое содержание рекламации	Дата отправки	Принятые меры

Инв. № подл. 261	Подп. и дата <i>Сев 26.03.18</i>	Взам. инв. №	Инв. № дубл.	Подп. и дата
---------------------	-------------------------------------	--------------	--------------	--------------

Изм.	Лист	№ документа	Подпись	Дата
------	------	-------------	---------	------

14 СВЕДЕНИЯ О ТРАНСПОРТИРОВАНИИ И ХРАНЕНИИ

14.1 Транспортирование приборов в транспортной таре возможно автомобильным и железнодорожным транспортом, при условии защиты от прямого воздействия солнечных лучей, атмосферных осадков и брызг воды.

14.2 Приборы должны транспортироваться при температуре от минус 30 до плюс 50 °С, относительной влажности воздуха не более 98 % при температуре 25 °С в соответствии с условиями 3 (ЖЗ) по ГОСТ 15150-69 при отсутствии агрессивных и ароматических паров (газов).

14.3 Упакованные приборы должны быть надежно закреплены в транспортных средствах таким образом, чтобы исключить возможность ударов их друг о друга, а также о стенки транспортных средств.

14.4 При погрузке и выгрузке приборов должны приниматься меры предосторожности, исключающие сотрясения, которые могут привести к его повреждению.

14.5 Срок хранения прибора не более 6 месяцев с момента изготовления.

14.6 Приборы должны храниться в отапливаемом и вентилируемом складском помещении в условиях 1 (Л) по ГОСТ 15150-69 при отсутствии агрессивных и ароматических паров (газов).

14.7 Расстояние между стенками, полом хранилища и приборами должно быть не менее 100 мм.

14.8 Допускается транспортирование и хранение прибора без транспортной тары при условии самовывоза от изготовителя и принятия мер при транспортировании и хранении по климатическим и механическим воздействиям, удовлетворяющим условиям, соответствующим условиям эксплуатации.

Инд. № подл.	Подп. и дата	Взам. инв. №	Инв. № дубл.	Подп. и дата
261	<i>Св. 26.03.18</i>			
Изм.	Лист	№ документа	Подпись	Дата
14-17.2.00.000 РЭ				Лист
				21

15 УТИЛИЗАЦИЯ

15.1 При утилизации прибора должна быть проведена сдача драгоценных металлов в специализированную организацию по сбору и переработке драгметаллов.

15.2 Аккумуляторы, применяемые для электропитания прибора, должны быть сданы в специализированную организацию по утилизации аккумуляторов.

Инв. № подл.	Подп. и дата	Взам. инв. №	Инв. № дубл.	Подп. и дата
261	<i>Св</i> 26.03.18			
Изм.	Лист	№ документа	Подпись	Дата
14-17.2.00.000 РЭ				Лист
				22

16 СВЕДЕНИЯ О СЕРТИФИКАЦИИ

16.1 Сведения о сертификации приведены в таблице 17.1.

Таблица 17.1

Документ	Кем выдан	Срок действия
1 Сертификат соответствия № ТС ВУ/112 02.01. 103 00244	Орган по сертификации взрывозащищенного и горно- шахтного оборудования ОАО «Белгорхимпром» г. Минск	с 14.02.2018г. по 13.02.2023г.
Декларация о соответствии № ТС ВУ/112 11.01. ТР020 002 07990	Орган по сертификации продукции, услуг и персонала БелГИМ	с 29.03.2018г. по 23.03.2023г.

Инв. № подл.	Подп. и дата	Взам. инв. №	Инв. № дубл.	Подп. и дата
161	<i>Савицкий</i> 16.03.18			
Изм.	Лист	№ документа	Подпись	Дата
14-17.2.00.000 РЭ				Лист
				23