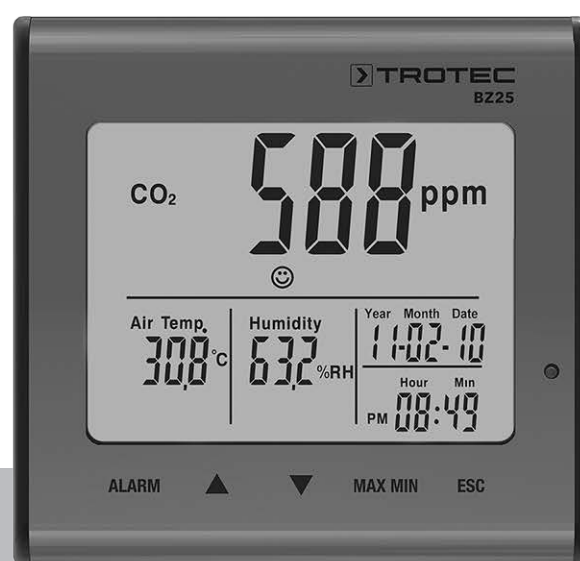


RU

РУКОВОДСТВО ПО
ЭКСПЛУАТАЦИИ
МОНИТОР КАЧЕСТВА
ВОЗДУХА CO₂



Оглавление

Указания к руководству по эксплуатации 2

Безопасность..... 2

Информация об устройстве 3

Транспортировка и хранение..... 5

Обслуживание 5

Техобслуживание и ремонт..... 7

Утилизация..... 7

Указания к руководству по эксплуатации

Символы



Предупреждение об электрическом напряжении

Этот символ указывает на то, что за счет электрического напряжения существуют опасности для жизни и здоровья людей.



Предупреждение

Сигнальное слово обозначает опасность со средней степенью риска, которая, если не предотвратить ее, может привести к смерти или тяжелой травме.



Осторожно

Сигнальное слово обозначает опасность со средней степенью риска, которая, если не предотвратить ее, может привести к незначительной или умеренной травме.

Указание

Сигнальное слово указывает на важную информацию (например, на материальный ущерб), но не на опасности.



Информация

Указания с этим символом помогут Вам быстро и надежно выполнять соответствующие работы.



Соблюдать руководство

Указания с этим символом указывают Вам на то, что необходимо соблюдать руководство по эксплуатации.

Актуальную редакцию руководства по эксплуатации и Декларацию о соответствии стандартам ЕС Вы можете скачать по следующей ссылке:



BZ25



<https://hub.trotec.com/?id=43283>

Безопасность

Внимательно прочитайте данное руководство перед вводом в эксплуатацию / использованием и всегда храните его в непосредственной близости от места установки устройства или на самом устройстве!



Предупреждение

Прочитайте все указания по безопасности и инструкции.

Несоблюдение указаний по безопасности и инструкций может привести к поражению электрическим током, пожару и/или тяжелым травмам.

Сохраняйте все указания по безопасности и инструкции на будущее.

Устройство разрешается использовать детям в возрасте от 8 лет, а также лицам с ограниченными физическими, сенсорными и умственными способностями или недостающими опытом и знаниями, если они находятся под контролем или были проинструктированы по безопасному использованию устройства и понимают связанные с этим опасности.

Детям запрещается играть с устройством. Очистку и техобслуживание не разрешается проводить детям без контроля.

- Не эксплуатируйте устройство во взрывоопасных помещениях.
- Не эксплуатируйте устройство в агрессивной атмосфере.
- Не погружайте устройство в воду. Не допускайте попадания жидкостей во внутреннее пространство устройства.
- Устройство разрешается использовать только в сухом окружении, но ни в коем случае не использовать его под дождем или при относительной влажности воздуха выше условий эксплуатации.
- Защищайте устройство от постоянных прямых солнечных лучей.

- Не удаляйте с устройства предупреждающие знаки, наклейки или этикетки. Поддерживайте все предупреждающие знаки, наклейки и этикетки в читаемом состоянии.
- Не открывайте устройство.
- Соблюдайте условия хранения и эксплуатации в соответствии с главой "Технические характеристики").

Использование по назначению

Используйте устройство исключительно для измерения качества воздуха CO₂, а также температуры и влажности воздуха в помещениях в рамках диапазона измерений, указанного в технических характеристиках. Учитывайте при этом технические характеристики и соблюдайте их.

Для того чтобы использовать устройство по назначению, используйте исключительно испытанные компанией Trotec принадлежности и испытанные компанией Trotec запчасти.

Использование не по назначению

Не используйте устройство во взрывоопасных зонах или для измерений в жидкостях или с токоведущими частями. Trotec не несет ответственности за ущерб, причиненный в результате использования не по назначению. В этом случае теряют силу гарантийные обязательства. Самовольные конструкционные изменения, пристройки или переоборудование устройства запрещены.

Квалификация персонала

Лица, использующие данное устройство, должны:

- прочитать и понять руководство по эксплуатации, в особенности, главу Безопасность.

Остаточные опасности



Предупреждение об электрическом напряжении

Существует опасность короткого замыкания в результате попадания в корпус жидкостей! Не погружайте устройство и принадлежности в воду. Следите за тем, чтобы в корпус не попала вода или другие жидкости.



Предупреждение об электрическом напряжении

Работы с электрическими компонентами разрешается проводить только авторизованной специализированной фирме!



Предупреждение

Опасность задохнуться!
Не оставляйте упаковочный материал без присмотра. Он может стать опасной игрушкой для детей.



Предупреждение

Устройство – не игрушка и не должно попадать в детские руки.



Предупреждение

От данного устройства могут исходить опасности, если оно используется не проинструктированными лицами, ненадлежащим образом или не по назначению! Обращайте внимание на квалификацию персонала!



Осторожно

Держите устройство на достаточном расстоянии от источников тепла.

Указание

Для того чтобы предотвратить повреждения устройства, не подвергайте его воздействию экстремальных температур, экстремальной влажности или сырости.

Указание

Не используйте для чистки устройства едкие и абразивные средства, а также растворители.

Информация об устройстве

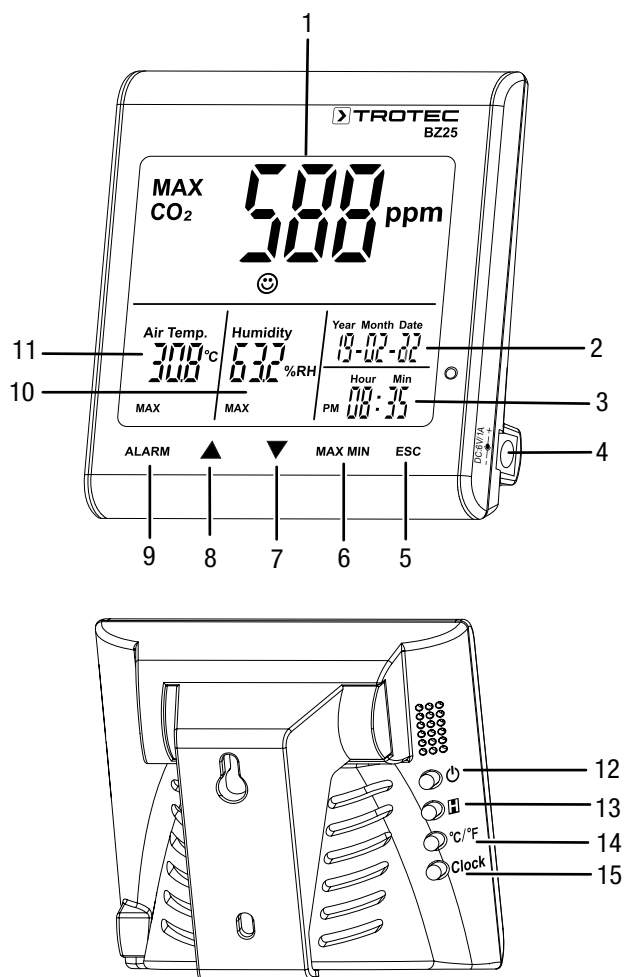
Описание устройства

Монитор качества воздуха CO₂ – это работающее от сети измерительное устройство с многочисленными возможностями измерения.

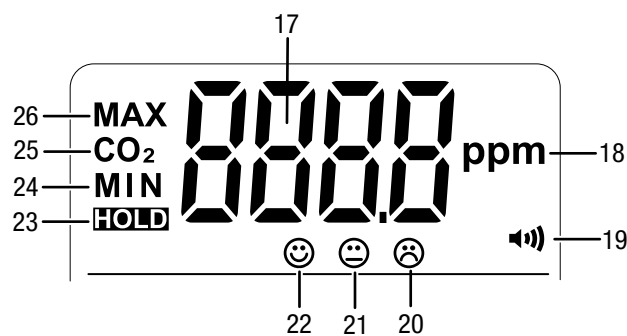
Он имеет следующие практические свойства и варианты оснащения:

- Измерение концентрации диоксида углерода в воздухе помещения по недисперсионному инфракрасному методу
- Одновременный показ значений CO₂, температуры в помещении, влажности воздуха, даты и времени
- Функция минимального и максимального значения для CO₂, температуры воздуха и влажности воздуха
- Функция сигнализации для диоксида углерода с предупреждающим звуковым сигналом для произвольно задаваемого предельного значения
- Дополнительный символический индикатор CO₂ (индикатор комфорта)

Иллюстрация устройства



Главный индикатор



№	Название
17	Измеряемое значение CO ₂
18	Единица измерения CO ₂ (частиц на миллион)
19	Индикатор активированной сигнализации
20	Индикатор комфорта: плохое качество воздуха
21	Индикатор комфорта: среднее качество воздуха
22	Индикатор комфорта: хорошее качество воздуха
23	Индикатор <i>HOLD</i> (постоянный показ значений на дисплее)
24	Индикатор <i>MIN</i> (показ на дисплее минимальных значений)
25	Индикатор CO ₂ (показ на дисплее значения CO ₂)
26	Индикатор <i>MAX</i> (показ на дисплее максимальных значений)

№	Название
1	Главный индикатор
2	Индикатор даты
3	Индикатор времени
4	Вход для блока питания
5	Кнопка <i>ESC</i>
6	Кнопка <i>MAX MIN</i>
7	Кнопка ▾
8	Кнопка ▴
9	Кнопка <i>ALARM</i>
10	Индикатор относительной влажности воздуха
11	Индикатор температуры
12	Кнопка ⏻ (включение/выключение)
13	Кнопка ⏻ (удержание)
14	Кнопка °C/°F
15	Кнопка <i>Clock</i>

Технические характеристики

Параметр	Значение
Модель	BZ25
Артикул	3.510.205.014
Вес (без упаковки)	190 г
Размеры (длина x ширина x высота)	90 мм x 110 мм x 98 мм
Дисплей	ЖК-дисплей (монохромный)
Диоксид углерода (ppm)	
Датчик диоксида углерода	Недисперсионный инфракрасный датчик
Диапазон измерения	От 0 до 9999 ppm
Точность	±5 % или ±75 ppm
Разрешение	1 ppm
Относительная влажность воздуха	
Диапазон измерения	От 0,0 % до 99,9 % отн. влажности
Точность	±5 % отн. влажности
Разрешение	0,1 %
Температура воздуха	
Диапазон измерения	От -5 °C до 50 °C или от 23 °F до 122 °F
Точность	±1 °C или ±1,8 °F
Разрешение диапазона измерений	0,1 °C/°F
Условия окружающей среды	
Работа	От -5 °C до 50 °C или от 23 °F до 122 °F и отн. влажность 90 % (без образования конденсата)
Хранение	От -5 °C до 50 °C или от 23 °F до 122 °F и отн. влажность 90 % (без образования конденсата)
Электропитание	Внешнее (блок питания)

Объем поставки

- 1 измерительное устройство BZ25
- 1 блок питания
- 1 руководство по эксплуатации

Транспортировка и хранение

Указание

Ненадлежащее хранение или транспортировка устройства могут привести к его повреждению. Учитывайте информацию о транспортировке и хранении устройства.

Транспортировка

Устройство было наилучшим образом упаковано изготовителем, чтобы защитить его от повреждений при транспортировке.

Хранение

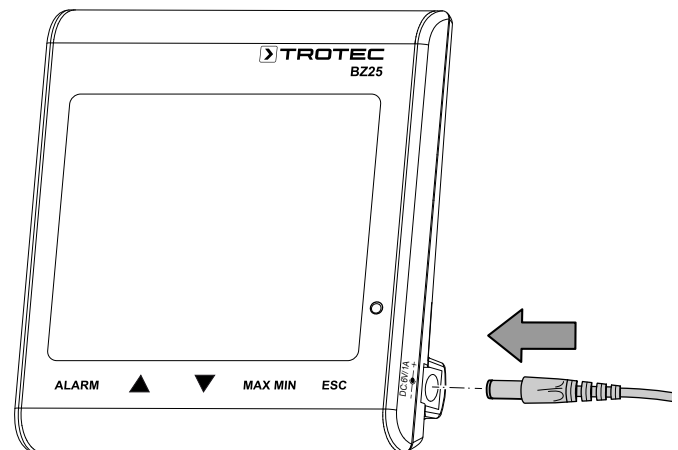
При неиспользовании устройства соблюдайте следующие условия хранения:

- в сухом месте, защищенном от мороза и жары
- в защищенном от пыли и прямых солнечных лучей месте
- Температура хранения соответствует диапазону, указанному в главе "Технические характеристики".


Обслуживание

Подключение блока питания

Для использования подключите устройство с помощью прилагаемого блока питания к электросети.



Ввод в эксплуатацию

Примерно на 1 секунду нажмите кнопку  на задней стороне устройства, чтобы включить его. После этого устройство автоматически запускает фазу прогрева, которая длится 120 секунд.

Настройка даты и времени

Нажмите кнопку *Clock* и удерживайте ее примерно 4 секунды нажатой, чтобы настроить время и дату. Начинает мигать индикатор дней. Еще раз нажмите кнопку, чтобы выбрать год, месяц, день, часы и минуты. Нажмите одну из кнопок \ominus или \oplus , чтобы увеличить или уменьшить мигающее на дисплее число. Нажмите кнопку *ESC*, как только будет достигнута нужная настройка даты и времени, чтобы выйти из этого режима и сохранить настроенное значение.

Функция удержания

Нажмите кнопку \square (удержание), чтобы показываемые значения постоянно оставались на дисплее.

Функция сигнализации

Устройство имеет функцию сигнализации, которая сообщает Вам о превышении заданного до этого предельного значения CO_2 .

Для активации функции сигнализации действуйте следующим образом:

1. Нажмите кнопку *ALARM*.
⇒ Функция сигнализации активирована, и на дисплее появляется символ сигнализации « \llcorner ». Как только измеренное значение превысит заданное до этого предельное значение, раздается звуковой сигнал и начинают мигать кнопки под дисплеем.
2. Еще раз нажмите кнопку, чтобы выйти из режима сигнализации или деактивировать его.

Настройка предельного значения для функции сигнализации

Для настройки нового предельного значения действуйте следующим образом:

1. Нажмите кнопку *ALARM* и удерживайте ее примерно 5 секунд нажатой.
⇒ На дисплее появляется настроенное до этого предельное значение и мигает символ сигнализации « \llcorner ».
2. Нажмите \ominus или \oplus , чтобы увеличить или уменьшить показываемое на дисплее число.
3. После этого Вы можете нажать кнопку *ESC*, чтобы выйти из режима и применить настроенное значение или изменить предельные значения индикатора комфорта $\odot \ominus \oplus$.

Настройка предельных значений индикатора комфорта

Указание:

Вы должны еще находиться в режиме настройки предельного значения сигнализации, чтобы можно было изменить эту настройку! После настройки порогового значения сигнализации не нажимайте кнопку *ESC*, а еще раз нажмите кнопку *ALARM*. На дисплее показывается нижнее предельное значение индикатора комфорта и начинают мигать символы индикатора комфорта $\odot \ominus \oplus$.

1. Нажмите \ominus или \oplus , чтобы увеличить или уменьшить нижнее предельное значение индикатора комфорта.
2. Нажмите кнопку *ALARM*, чтобы перейти к настройке верхнего предельного значения.
3. Нажмите \ominus или \oplus , чтобы увеличить или уменьшить верхнее предельное значение индикатора комфорта.
4. Нажмите кнопку *ESC*, чтобы выйти из режима и применить настроенное значение.

Показ максимального и минимального значения

Устройство сохраняет максимальные и минимальные значения индикаторов. Для опроса этих значений действуйте следующим образом:

1. Нажмите кнопку *MAX MIN*.
⇒ На дисплее появляется *MAX* и показываются максимальные измеренные значения для диоксида углерода, температуры и относительной влажности воздуха.
2. Еще раз нажмите кнопку, чтобы показать минимальные значения (*MIN*).
3. Нажмите кнопку *ESC*, чтобы выйти из этого режима.

Подсветка

Подсветка подключается, если Вы нажмете одну из кнопок *ALARM*, *MAX MIN*, \ominus или \oplus . Подсветка выключается примерно через 20 секунд, если устройство не используется. Нажмите кнопку *ESC*, чтобы выйти из этого режима.

Настройка индикации °C/°F

Нажатием кнопки $^{\circ}C/^{\circ}F$ на задней стороне устройства Вы можете выбрать индикацию в градусах Цельсия или градусах Фаренгейта.

Техобслуживание и ремонт

Чистка

Очищайте устройство увлажненной, мягкой, неворсящейся салфеткой. Следите за тем, чтобы в корпус не попала влага. Не используйте для смачивания салфетки спрей, растворители, спиртосодержащие и абразивные чистящие средства, а пользуйтесь только чистой водой.

Ремонт

Не производите никаких изменений устройства и не вставляйте никаких запчастей. Для ремонта или проверки устройства обратитесь к производителю.

Утилизация



Символ зачеркнутого мусорного ведра на отслужившем свой срок электрическом и электронном устройстве говорит о том, что по окончании его срока службы его нельзя выбрасывать в бытовой мусор. Для бесплатного возврата вблизи Вас в распоряжении имеются контейнеры для отслуживших свой срок электрических и электронных устройств. Адреса Вы можете получить в Вашем городском или коммунальном управлении. Вы можете также на нашем веб-сайте www.trotec24.com получить информацию о других созданных нами возможностях возврата.

В результате отдельного сбора отслуживших свой срок электрических и электронных устройств должны быть достигнуты повторное использование, утилизация материалов и другие формы утилизации отслуживших свой срок устройств, а также предотвращены негативные последствия при утилизации возможно содержащихся в устройствах опасных материалов на окружающую среду и здоровье людей.

Trotec GmbH

Grebener Str. 7
D-52525 Heinsberg

☎ +49 2452 962-400

☎ +49 2452 962-200

✉ info@trotec.com

www.trotec.com