

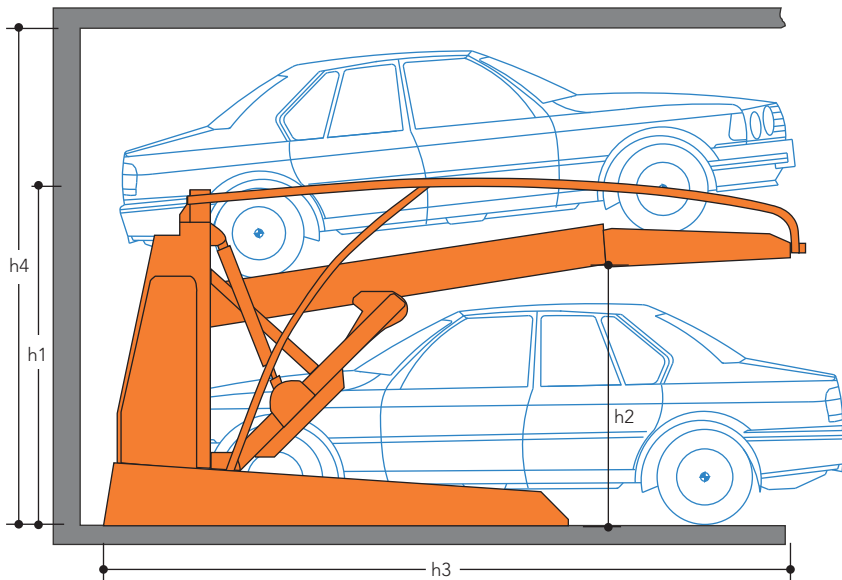
ТРТР-2

## Парковочный подъемник ATIS ТРТР-2



## Описание

Двухстоечный электрогидравлический наклонный парковочный подъемник, грузоподъемностью 2000 кг. Для помещений с низким потолком.

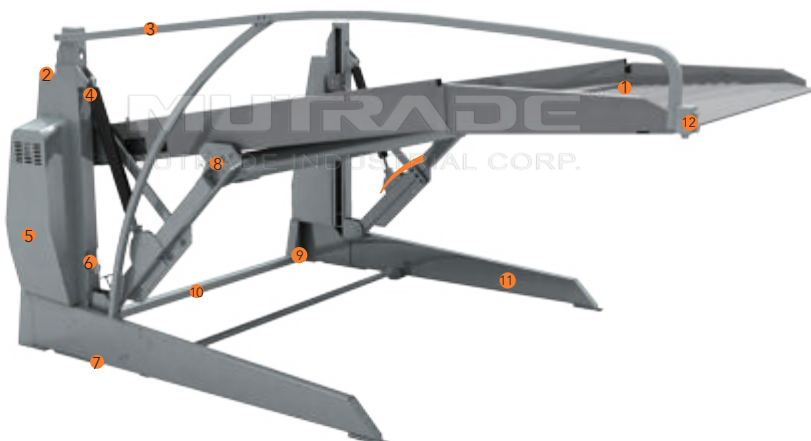


TPTP-2

h1(мм)	1850
h2(мм)	1600
h3(мм)	3899
h4(мм)	2900

- Применяется только для седанов.
- Подъемник зависимого типа, для спуска верхнего автомобиля, требуется убрать нижний автомобиль
- Оцинкованная платформа с платформой, в поднятом положении с наклоном на 10 градусов
- Двойной гидравлический подъемный цилиндр с прямым приводом
- Индивидуальная панель управления
- Возможность перемещения
- Электрический переключатель с индивидуальным ключом управления
- Как электрическая, так и ручная разблокировка стопоров по вашему выбору.
- Максимальная высота подъема регулируется для разного типа автомобилей и высоты потолка.
- Гидравлическая защита от перегрузки

## General Parts



- 1 Платформа
- 2 Колонна
- 3 Контрольный рычаг
- 4 Цилиндр
- 5 Силовой агрегат
- 6 Ограничитель подъема
- 7 Левая опора
- 8 Стопорная система
- 9 Уравновешивающий вал
- 10 Упорная планка 11
- 11 Правая опора
- 12 Пульт управления

## Advantages

- 1 Низкий уровень шума гидравлических цилиндров
- 2 Безопасный и надежный  
Концевой выключатель на стойке и устройство защиты от падения обеспечивают двойную безопасность для подъемника.
- 3 Быстрая и простая установка. Поскольку часть конструкции предварительно собрана на заводе, монтажные работы очень просты.
- 4 Простое управление. Оператору нужно только повернуть ключ на панели управления.
- 5 Порошковое покрытие. Лучшее порошковое покрытие в качестве стандартной обработки поверхности обеспечивает отделку на самом уровне.
- 6 Высочайшее качество обработки  
Детали подъемника вырезаны с помощью лазерной установки.  
Роботизированная сварка.
- 7 Подходит как для домашнего, так и для общественного использования



## Спецификация

Модель	TPTP-2
Макс.размер автомобиля	5000 мм X 1 850 мм X 1550 мм
Грузоподъемность	≤2000 кг
Высота подъема	1600 мм
Стопорный механизм	Автоматический стопор фиксации платформы
Привод подъема	Гидравлические цилиндры
Покраска	Порошковая
Электрика управления	24V
Время подъема	24S
Время опускания	24S
Напряжение	380V/220V
Силовой агрегат	2.2kw

## Обработка поверхности



- Для окраски рамы подъемника применяется порошковое покрытие, для платформы - оцинковка

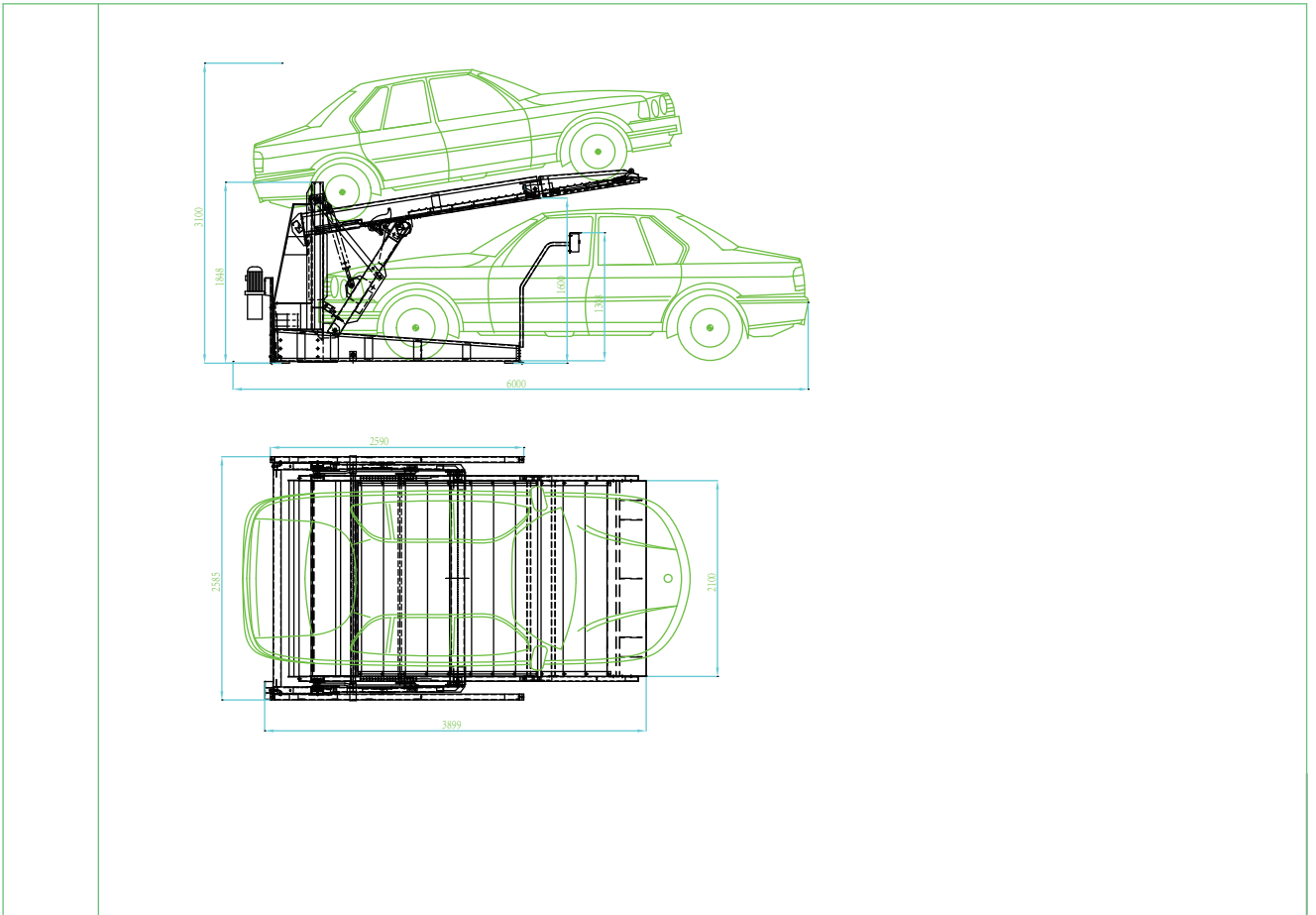
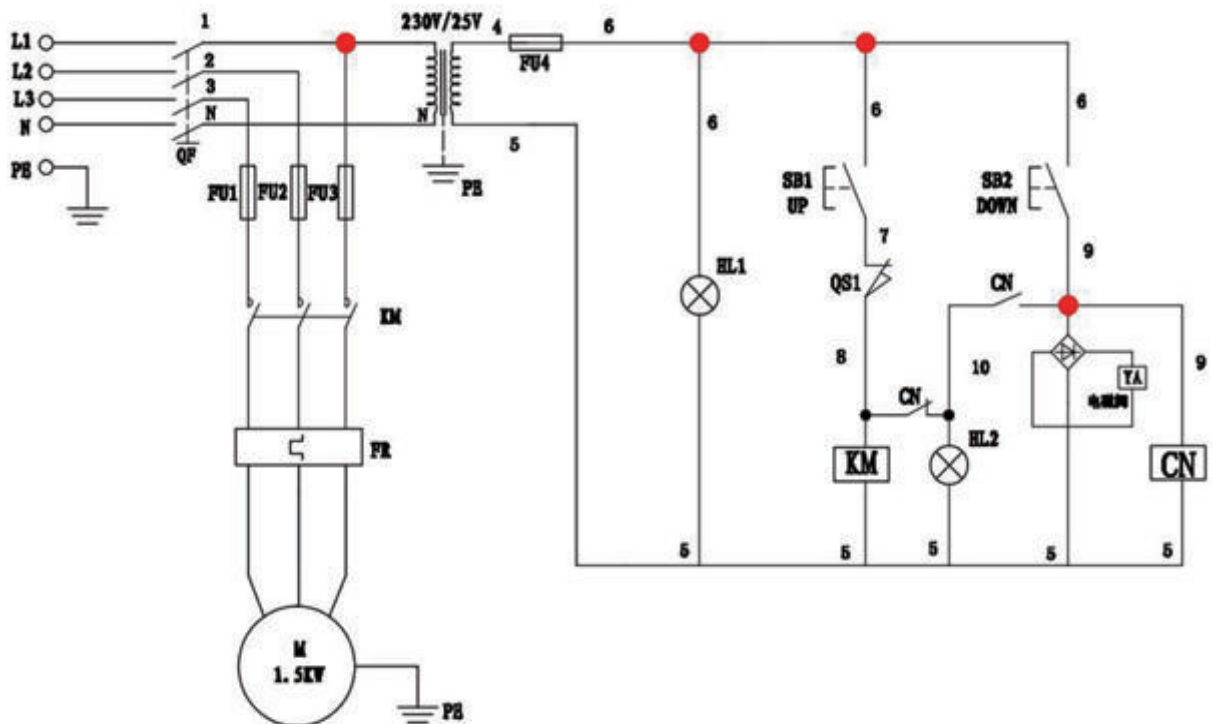
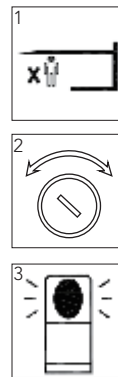


Схема электрических подключений



## Управление подъемником

- Во избежание травм и поломки оборудования, перед включением парковочного подъемника убедитесь, что в зоне парковки нет людей или посторонних предметов.
  - Вставьте и поверните персональный ключ доступа, что бы запустить подъемник
    - Поднятие автомобиля - ключ по часовой стрелке, платформа поднимется
    - Снятие автомобиля: поверните ключ против часовой стрелки, платформа опустится.
  - Во время работы сигнальная лампа светится (для предупреждения персонала);
    - После того, как закончите операции, выньте персональный ключ доступа.
- Внимание при парковке автомобиля:
- Уберите антенну, прежде чем установить автомобиль на подъемник.
  - Машину можно ставить или вывозить только после остановки платформы.
  - Во избежание повреждений автомобиля и подъемного оборудования, паркуйте автомобиль в соответствии требованиями ограничения размеров и массы автомобиля.
  - Припарковав автомобиль, установите его на ручной тормоз.
  - После установки автомобиля, проверьте стопорный замок, убедитесь, что он находится в состоянии блокировки.



## Обслуживание

Техническое обслуживание должно соответствовать частоте загрузки парковочного подъемника.

- Ежедневное обслуживание и проверка: пользователь должен выполнять ежедневное обслуживание и проверку
  - Платформа и парковка должны быть чистыми и свободными;
  - При обнаружении неисправностей, или посторонних звуков при работе оборудования, немедленно прекратите его использование, и сообщите сервисному специалисту
- Регулярное техническое обслуживание и проверка:
  - Профессиональный специалист по обслуживанию должен проводить регулярное обслуживание и проверку, подробности указаны в таблице ниже.

## Контрольный список обслуживания

No.	Список операций
1	Рабочее состояние
2	Фундамент главной колонны
3	Фиксация болтовых соединений
4	Проверка деформации рамы и платформы.
5	Подъемные механизмы
6	Подъемный рычаг платформы
7	Печь в цилиндрах
8	Посторонние шумы и стуки при подъеме-опускании
9	Состояние шкивов
10	Деформация шкива
11	Правильное расположение концевого выключателя
12	Горизонтальное расположение платформы (перекос)
13	Уровень гидравлического масла
14	Шум при работе силового агрегата
15	Состояние масляных шлангов
16	Состояние троса
17	Работа стопорного механизма
18	If Состояние втулок и фитингов
19	Состояние индикаторных ламп

## Исправление проблем

Отказ	Причина неисправности	Метод устранения
Нет напряжения	Выключатель не включен	Включить выключатель
	Ключ зажигания в положении OFF	поверните ключ зажигания в положение ON, и загорится индикатор питания
Лампа не работает	Индикатор питания, индикатор кнопки и сигнальная лампа неисправны	Замените лампы
Механические части не работают	Ручка блока управления выходит из строя	Замените ручку
	Замените ручку	отремонтируйте или замените концевой выключатель
Платформа не установлена на месте	Концевой выключатель смещен	Отрегулируйте положение концевого выключателя.
	Платформа заблокирована	уберите препятствие
Платформа не останавливается на нужном уровне	Концевой выключатель смещен	Отрегулируйте концевой выключатель
	Концевой выключатель сломан	Отремонтируйте или замените концевой выключатель

## Ворос-ответ

1. Сколько автомобилей можно припарковать на подъемнике - Два автомобиля. Один находится на земле, а другой - на втором этаже.
2. ТППП-2 используется в помещении или на улице? - Оба варианта доступны. Отделка конструкции подъемника - порошковая покраска, платформа-оцинкованная с защитой от ржавчины, крышка - с защитой от дождя. При использовании в помещении необходимо учитывать высоту потолка.
3. Какова минимальная высота потолка для использования ТППП-2? --- 3100 мм - лучшая высота для двух седанов с высотой 1550 мм. Минимальная доступная высота 2900 мм является приемлемой для установки ТРТР-2.
4. Легко ли управлять?-- Да. Продолжайте удерживать переключатель с ключом, чтобы включить оборудование, которое сразу же остановится, если ваша рука отпустит.
5. Если питание отключено, могу ли я нормально пользоваться оборудованием? -- Если перебои с электричеством случаются часто, мы рекомендуем вам иметь резервный генератор, который может обеспечить работу при отсутствии электричества.
6. Какое напряжение питания? -- Стандартное напряжение 220 В, 50/60 Гц, 1 фаза. Другое напряжение могут быть настроены по запросу клиентов.
7. Как обслуживать это оборудование? как часто требуется техническое обслуживание? -- Мы можем предложить вам подробное руководство по техническому обслуживанию, и на самом деле обслуживание этого оборудования очень простое, например, содержите оборудование в чистоте и порядке, проверьте, нет ли утечки масла в цилиндре, не ослаблены ли крепления или изношен стальной трос.

## Гарантия

Парковочное оборудование АТИС имеет 5-летнюю гарантию на конструкцию и один год на всю детали подъемника. В течение гарантийного срока АТИС несет ответственность за детали и конструкцию, не включая оплату труда или другие расходы, если это не согласовано заранее.

На силовые агрегаты, гидроцилиндры и все другие компоненты сборки, такие как скользящие пластины, тросы, цепи, клапаны, переключатели и т. д., предоставляется гарантия сроком на один год на дефекты материала или изготовления при нормальном использовании. АТИС обязуется отремонтировать или заменить по своему усмотрению в течение гарантийного срока те детали, которые возвращены и при проверке окажутся дефектными. АТИС не несет ответственности за любые затраты на рабочую силу, если это не согласовано заранее. АТИС не несет ответственности за изменение или обновление продукта со стороны клиента, если это не согласовано заранее.

- эти гарантии не распространяются на ...

- дефекты, вызванные обычным износом, неправильным обращением, неправильным использованием, повреждением при транспортировке, неправильной установкой, напряжением или отсутствием необходимого обслуживания;
- повреждения, возникшие в результате халатного отношения покупателя или использования продуктов не в соответствии с инструкциями, приведенными в руководстве (ах) владельца и / или других прилагаемых инструкциях;
- элементы с нормальным износом или услуги, обычно требуемые для поддержания продукта в безопасном рабочем состоянии;
- другие элементы, не указанные в списке, но могут рассматриваться как общие изнашиваемые детали;
- повреждения, вызванные дождем, чрезмерной влажностью, агрессивными средами или другими загрязнителями.
- любые изменения или модификации, внесенные в оборудование без предварительного согласования.