

Микрометры Digimatic трубные

Серия 395

Эти трубные микрометры Digimatic подходят для измерения деталей с криволинейными поверхностями, например, толщины стенок труб, подшипников, колец.



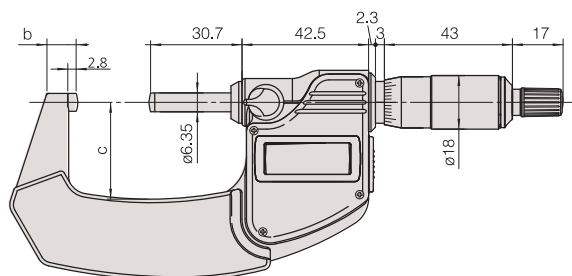
395-251-30

Метрические Модель со сферической измерительной пяткой

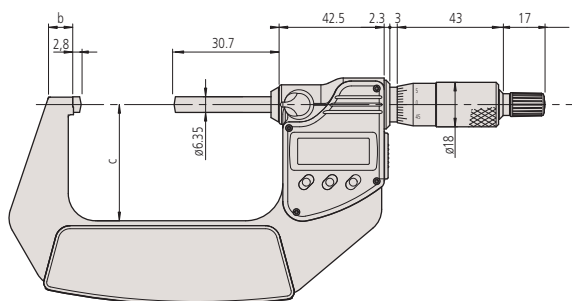
№	Диап. изм-й [мм]	Пятка/Наконечник	Погрешность [мкм]	D [мм]	b [мм]	c [мм]	Масса [г]
395-251-30	0-25	Тип А	±2	15	9	25	270
395-252-30	25-50	Тип А	±2	15	9,8	32	330
395-253-30	50-75	Тип А	±2	19	12,6	47	470
395-254-30	75-100	Тип А	±3	20	14	60	625

Метрические Модель с двумя сферическими измерительными пятками

№	Диап. изм-й [мм]	Пятка/Наконечник	Погрешность [мкм]	D [мм]	b [мм]	c [мм]	Масса [г]
395-271-30	0-25	Тип В	±2	15	9	25	270
395-272-30	25-50	Тип В	±2	15	9,8	32	330
395-273-30	50-75	Тип В	±2	19	12,6	32	470
395-274-30	75-100	Тип В	±3	20	14	60	625



0-50 мм



50-100 мм

Функции	Серия 395
ORIGIN (Отсчет)	●
ZERO / ABS (НУЛЬ/АБС.)	●
Отключение через 20 мин. простоя	●
Предупреждение о низком заряде батареи	●
Функция блокировки	●
Вывод данных	●
HOLD (Удержание значения)	●

Спецификация

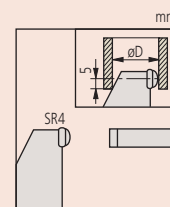
Погрешность	См. перечень техн. хар-к (без учета ошибки квантования)
Измер. усилие	5-10 Н
Разрешение	0,001 мм
Шкала	Барaban и стeбeль с матовым хромовым покрытием, Ø18 мм
Плоскостность	0,6 мкм
Измерительные поверхности	С твердосплавными наконечниками, доведенные
Микрометрический винт	ø6,35 мм, шаг 0,5 мм, со стопором
Срок службы батареи	Около 2,4 года
Комплектация	Коробка, установочная мера (от 25 мм и выше), ключ, 1 батарея

Оptionальные аксессуары

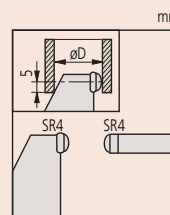
№	Описание
05CZA662	Кабель Digimatic с кнопкой передачи данных, IP, 1 м, микрометрический тип
05CZA663	Кабель Digimatic с кнопкой передачи данных, IP, 2 м, микрометрический тип
02AZD790B	Кабель U-WAVE Т типа В, IP микрометрический тип с кнопкой передачи данных
06AFM380B	Прямое соединение с USB (Digimatic-USB), IP микрометрический тип с кнопкой передачи данных

Расходуемые аксессуары

№	Описание
938882	Батарея SR44, 1,5 В



Тип А



Тип В