

ОКПО 421811

**ЗАВОД ПРОМЫШЛЕННОЙ АВТОМАТИКИ
ПРОМПРИБОР**

**УСТРОЙСТВО РЕГУЛИРУЮЩЕЕ
ПРОПОРЦИОНАЛЬНО – ИНТЕГРАЛЬНОЕ**

P25.1.2M

**РУКОВОДСТВО ПО ЭКСПЛУАТАЦИИ
А103.369670.100 РЭ**

2013

Настоящее руководство распространяется на устройство регулирующее пропорционально-интегральное тип Р25.1.2м (в дальнейшем "устройство") и содержит описание устройства и принцип действия, а также технические характеристики и другие сведения, необходимые для правильного транспортирования, хранения и эксплуатации изделия.

1. ОПИСАНИЕ И РАБОТА ИЗДЕЛИЯ

1.1 Назначение изделия

1.1.1 Устройство предназначено для применения в схемах автоматического регулирования и управления теплотехническими процессами в котельных установках малой и средней мощности и других теплотехнических объектах.

1.1.2 Номинальные значения климатических факторов - по группе УХЛ 4 ГОСТ 15150-69. При этом значения температуры и влажности окружающего воздуха устанавливаются равными:

- верхнее значение предельной рабочей температуры, °С 50;
- нижнее значение предельной рабочей температуры, °С 5;
- рабочее значение относительной влажности при 25 °С, % 80;
- предельное значение относительной влажности при 25 °С, % 90.

1.1.3 Устройство должно выдерживать при эксплуатации воздействие на него механических факторов внешней среды, соответствующее группе исполнения L1 по ГОСТ 12997-84, а именно, воздействие вибрации частотой до 35 Гц с амплитудой 0,35 мм.

1.1.4 Устройство не предназначено для работы в средах, содержащих агрессивные газы и вещества, вызывающие разрушение покрытий, изоляции материалов, а также во взрывоопасных средах.

1.2. Характеристики (свойства)

1.2.1 Устройство выполняет следующие функции:

а) суммирование сигналов, поступающих от измерительных преобразователей с неунифицированными (естественными) электрическими выходными сигналами, а также корректирующих сигналов постоянного тока или напряжения, введение информации о заданном значении, формирование и усиление сигнала рассогласования;

б) формирование на выходе электрических импульсов постоянного или переменного тока для управления исполнительными механизмами с постоянной скоростью перемещения;

в) формирование совместно с исполнительным механизмом постоянной скорости пропорционально - интегрального закона регулирования;

г) формирование совместно с дифференциатором и исполнительным механизмом постоянной скорости пропорционально - интегрально - дифференциального закона регулирования;

д) формирование двухпозиционного и трехпозиционного законов регулирования;

е) демпфирование сигналов рассогласования;

ж) ручное управление исполнительным механизмом;

- и) индикация положения исполнительного механизма и сигнала рассогласования;
- к) индикация выходов.

1.2.2 Входные сигналы устройства:

Таблица 1

Вид и номинальный диапазон изменения сигналов	Вид и количество подключаемых измерительных преобразователей
Изменение взаимоиндуктивности от 0 до 10 мГн. Сигнал переменного тока от 0 до 0,5 В	От 1 до 3 дифференциально- трансформаторных измерительных преобразователей

Примечания.

1) Устройство имеет дополнительные входы для подключения унифицированных электрических сигналов от 0 до 5 мА, от 0 до 20 мА, от 0 до 10 В постоянного тока, предназначенных для ввода корректирующих воздействий.

2) Устройство имеет дополнительный вход для подключения электрического сигнала от 0 до 1 В переменного тока, частотой (50 ± 1) Гц от датчика положения исполнительного механизма.

1.2.3 Входное сопротивление:

1.2.3.1 для сигнала 0 - 5 мА, Ом, не более 100;

1.2.3.2 для сигнала 0 - 20 мА, Ом, не более 25;

1.2.3.3 для сигнала 0 - 10 В, кОм, не менее 15.

1.2.4 Выходные сигналы устройства:

1.2.4.1 импульсы напряжения постоянного пульсирующего тока среднего значения 24 В;

вид нагрузки, подключаемой к внутреннему источнику, для выходного сигнала 24 В - активно – индуктивная;

активное сопротивление нагрузки - не менее 100 Ом и не более 240 Ом.

Отклонение значения выходного сигнала на нагрузке 115 Ом:

- в режиме ручного управления, не более минус 2,4 В и плюс 4,8 В;

- в режиме автоматического управления, не более плюс 2,4 В.

1.2.4.2 изменение состояния бесконтактных ключей.

Выходные бесконтактные ключи устройства коммутируют:

- переменный частотой 50 Гц и пульсирующий постоянный ток с амплитудным значением до 2 А при действующем значении тока от 0,1 до 1,5 А и действующем значении напряжения внешнего источника питания выходных цепей, не более 250 В.

1.2.4.3 импульсы напряжения постоянного тока плюс (10 ± 1) В или минус (10 ± 1) В.

1.2.5 Перемещение стрелки индикатора положения исполнительного механизма при изменении сигнала измерительного преобразователя положения от 0 до 1 В должно быть не менее 100 % шкалы индикатора.

1.2.6 Диапазон изменения зоны нечувствительности в процентах от номинального диапазона изменения входного сигнала составляет от $(0,5 \pm 0,3)$ до $(5,0 \pm 2,0)$.

1.2.7 Диапазон изменения коэффициента пропорциональности, Кп 63, определяемый для времени полного хода исполнительного механизма 63 с, от $(0,5 \pm 0,2)$ до $(20,0 \pm 8,0)$.

1.2.8 Диапазон изменения постоянной времени интегрирования от (5 ± 2) до (500 ± 200) с.

1.2.9 Диапазон изменения постоянной времени демпфирования от 0 до (10^{+12}_{-4}) с,

1.2.10 Диапазон изменения длительности интегральных импульсов выходного сигнала от $(0,1^{+0,15}_{-0,02})$ до $(1,0^{+1,5}_{-0,2})$ с.

1.2.11 Диапазон изменения сигнала корректора в процентах от номинального диапазона изменения входного сигнала:

- от минус (100 ± 25) до плюс (100 ± 25) .

1.2.12 Диапазон изменения сигнала задатчика, в процентах от номинального диапазона изменения входного сигнала от минус (20 ± 5) до плюс (20 ± 5) .

1.2.13 Электропитание устройства должно осуществляться от сети переменного тока напряжением (220 ± 22) В и частотой (50 ± 1) Гц.

1.2.14 Потребляемая мощность при номинальном питающем напряжении должна быть, В.А, не более 15

1.2.15 Габаритные размеры устройства, мм, не более 120 x 240 x 285

1.2.16 Масса устройства, кг, не более 3,0

1.2.17 Степень защиты по ГОСТ 14254-96:

- для оболочек электрооборудования - IP 30;
- для задней стенки изделия - IP 20.

1.3. Устройство и работа

1.3.1 Устройство изготавливается в прямоугольном металлическом корпусе и предназначено для щитовой установки. Все органы управления устройством расположены на передней панели (Рис.1). Подключение устройства к цепям управления и питания осуществляется с помощью контактной колодки, расположенной на задней стенке устройства.

1.3.2 Устройство рассчитано на подключение 1-го, 2-х или 3-х дифференциально - трансформаторных датчиков, а также одного датчика индикатора положения исполнительного механизма (ИП).

Сигналы с вторичных обмоток датчиков подаются на входы 1, 2, 3, соответственно, клеммы 11-12, 13-14, 14-15. Если сигнал датчика положения используется для ИП, он подается на клеммы 4-20 (ПРИЛОЖЕНИЕ А, Схема 1).

Предусмотрена возможность подавать на вход 1 токовые сигналы (0-5) или (0-20) мА (вход при этом должен шунтироваться на клеммах 11-12 сопротивлениями, соответственно, 78,7 Ом или 19,6 Ом), а также сигнал (0-10) В на специальный вход (кл. 14-16) только в качестве корректирующих.

При подаче токовых сигналов (0-5) мА, (0-20) мА или сигнала напряжения (0-10) В напряжение питания устройства должно быть стабилизированным, внутренний источник питания входных цепей не должен использоваться.

В случае если в системе регулирования используются не все входы устройства, их клеммы остаются свободными. Питание первичных обмоток дифференциально - трансформаторных датчиков осуществляется от клемм 3-19 устройства. Первичные обмотки 2-х, 3-х или 4-х датчиков должны соединяться последовательно.

При отсутствии в схеме регулирования внешнего задающего устройства клеммы 17-18 должны соединяться перемычкой. При этом диапазон внутреннего задатчика составит ± 20 %. При подключении к устройству внешнего задающего устройства ЗУ11 на клеммы 17-20-18, перемычка с клемм 17-18 снимается; диапазон внутреннего задатчика (как и подключенного внешнего) составит при этом ± 10 %.

Внешний индикатор положения подключается к клеммам 5-20.

Клемма 20 является общей точкой электрической схемы устройства.

Электрическая схема устройства позволяет использовать для управления пусковыми устройствами как напряжение постоянного тока 24 В от внутреннего источника, так и внешнего источника питания (ПРИЛОЖЕНИЕ Б, Схема 2).

Выходное напряжение внутреннего источника снимается с клемм 8-9 "БОЛЬШЕ" и с клемм 8-7 "МЕНЬШЕ".

Мощность, отдаваемая в цепи нагрузки при питании их от внутреннего источника 24 В, ограничивается нагрузочной способностью трансформатора устройства и не должна превышать 6 ВА.

Возможно повышение мощности, отдаваемой в нагрузку по постоянному току, путем подключения к клемме 10 (минус устройства) и средней точке нагрузки внешнего источника двухполупериодного выпрямленного не сглаженного напряжения со средним значением не более 250 В, при среднем значении потребляемого тока не более 1,5 А.

Устройство позволяет использовать для управления пусковыми устройствами напряжение переменного тока 220 В от внешнего источника (сети). Фаза напряжения сети подается на клемму 10, устройства, а нулевой провод подводится к средней точке катушек пускового устройства (ПРИЛОЖЕНИЕ Б, Схема 3).

Допускается непосредственное подключение к выходным клеммам 7, 9, 10 устройства однофазных конденсаторных электродвигателей с симметричными обмотками при мощности, потребляемой двигателем не более 300 ВА ($U_{\text{раб}} = 250 \text{ В}$, $I_{\text{раб}} = 1,5 \text{ А}$), например, серии ПР и ДР, при этом фаза подключается к клемме 10, нулевой провод к общей точке обмоток, а в цепи, идущие к клеммам 7 и 9, установить резисторы по 10 Ом, 2 Вт.

1.3.3 Для подключения датчиков и исполнительных устройств служит контактная колодка, расположенная на задней стенке устройства (ПРИЛОЖЕНИЕ В).

На задней стенке устройства расположен винт для подключения защитного заземления.

1.3.4 Питание напряжением 220 В и частотой 50 Гц подключается к клеммам 1 /фаза/ и 2 /нейтраль/ контактной колодки устройства.

1.4. Средства измерения, инструмент и принадлежности.

Средства измерения, инструмент и принадлежности должны соответствовать указанным в таблице 2

Наименование и тип	Обозначение НД	Краткая техническая характеристика
Прибор электроизмерительный комбинированный переносной	ГОСТ 10374-82	
Линейка измерительная металлическая	ГОСТ 427-75	Цена деления 1,0 мм
Секундомер	ТУ 25-1819.002-90	

Примечание. Допускается применение других средств измерений для контроля изделия, обеспечивающих необходимую точность и диапазон измерений.

1.5. Маркировка и пломбирование

1.5.1 Маркировка изделия должна соответствовать требованиям ГОСТ 26828-86, чертежей. Маркировка должна наноситься краской или с помощью самоклеющейся этикетки «РАFLАТАС» («ОРАКАЛ») на заднюю панель устройства. Маркировка должна быть прочной и устойчивой в течение всего срока службы изделия.

Маркировка должна содержать следующие сведения:

- а) условное обозначение устройства;
- б) заводской номер изделия;
- в) год выпуска;

г) род тока, напряжение питания;

Примечание. Адрес предприятия – изготовителя допускается указывать в эксплуатационной документации.

1.52 Транспортная маркировка должна соответствовать требованиям ГОСТ 14192-77.

Транспортная маркировка должна наноситься на одну из боковых сторон каждого ящика. На неупакованные в транспортную тару изделия маркировка наносится на фанерный ярлык, прочно прикрепляемый к грузу.

Транспортная маркировка должна содержать основные, дополнительные и информационные надписи, а также манипуляционные знаки: 1; 3; 11.

1.53 Маркировка должна быть выполнена на русском языке, а при поставке на экспорт - на языке, согласно договору - контракту.

1.6. Упаковка

1.6.1 Упаковка должна производиться в соответствии с конструкторской документацией.

1.6.2 Допускается, по согласованию с заказчиком, при перевозке на его автотранспорте, изделие транспортировать без упаковки в транспортную тару, но со средствами защиты от атмосферных осадков.

2. ИСПОЛЬЗОВАНИЕ ПО НАЗНАЧЕНИЮ

2.1. Подготовка устройства к использованию.

2.1.1 Перед проверкой устройства выполнить следующие подготовительные операции:

Замкнуть на контактной колодке устройства клеммы 17-18 перемычкой (ПРИЛОЖЕНИЕ А, Схема 1).

На выходные клеммы устройства 7-8 и 8-9 установить нагрузочные резисторы сопротивлением 115 Ом, 10 Вт.

Переключатель управления рода работы на лицевой панели устройства установить в положение А - автоматическое.

Ручки потенциометров К1, К2, К3 на лицевой панели (Рис.1) установить в крайнее левое положение: потенциометр КОРРЕКТОР поставить в среднее положение, а ЗАДАНИЕ - на деление 0.

На регулирующем субблоке ручки всех потенциометров поставить в крайнее левое положение: кнопку переключения режима работы ПИ нажать, кнопку Ти - отжать.

Подать напряжение 220 В частотой 50 Гц на клеммы 1-2 устройства (ПРИЛОЖЕНИЕ А, Схема 1)

2.1.2 Первичную обмотку дифференциально - трансформаторного преобразователя подключить к клеммам 3-19 устройства, а вторичную - к клеммам 11-12. Установить ручку потенциометра К1 в крайнее правое положение.

Измерить сигнал рассогласования от дифференциально - трансформаторного преобразователя, который желательно установить около 0,5 В.

Сбалансировать устройство, вращая ручку потенциометра КОРРЕКТОР.

Установить ручку потенциометра К1 в крайнее левое положение, ручку потенциометра КОРРЕКТОР - в среднее положение.

Вращая ручку потенциометра ЗАДАНИЕ на передней панели устройства, добиться погасания световых индикаторов ВЫХОД на передней панели, т.е. баланса устройства.

Повернуть ручку потенциометра ЗАДАНИЕ вправо на (1-2) % относительно положения баланса. При этом должен включиться индикатор ▲ (БОЛЬШЕ); напряжение на выходных клеммах 8-9 должно быть равно 21 - 27 В. При этом показания индикатора ξ должны изменяться в отрицательную область (влево).

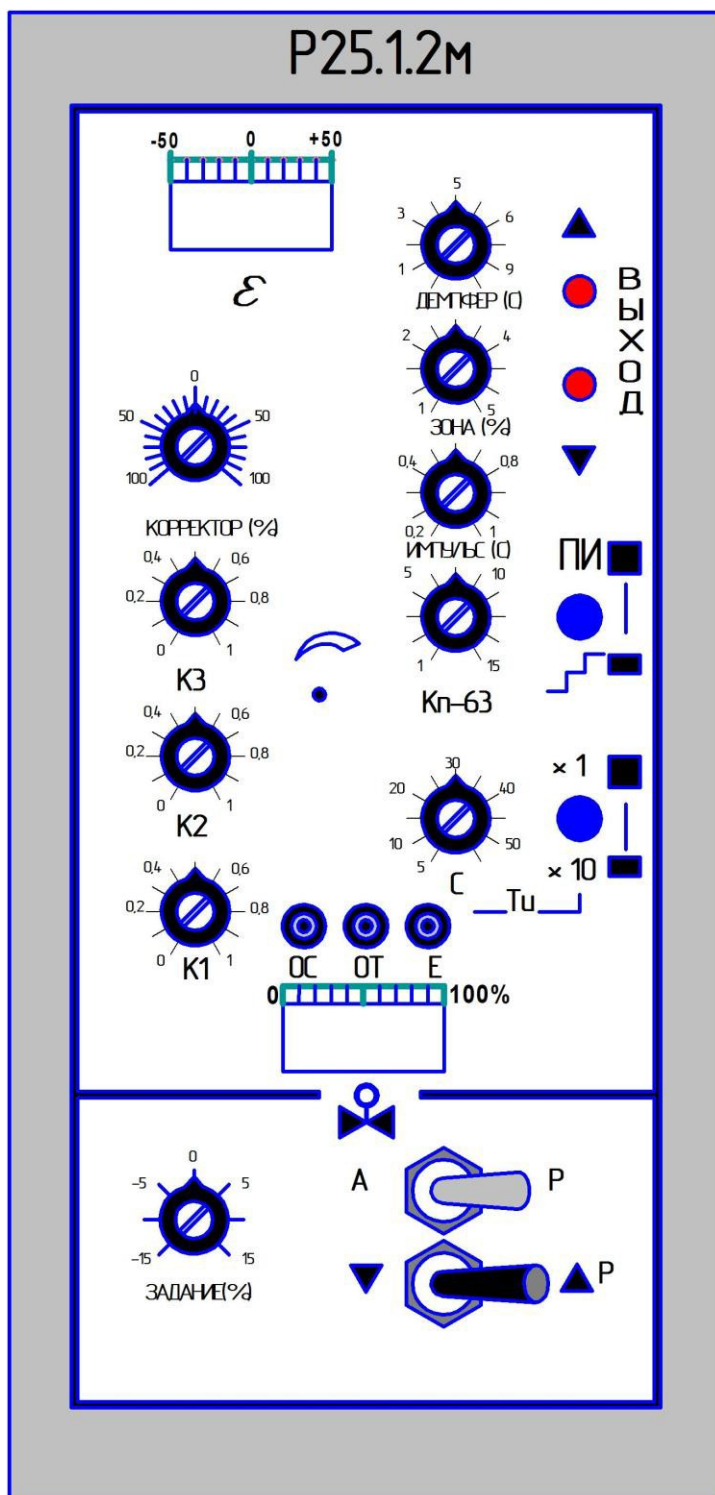


Рис.1. Передняя панель регулятора.

Повернуть ручку потенциометра ЗАДАНИЕ влево на (1-2) % относительно положения баланса. При этом должен включиться индикатор ▼ (МЕНЬШЕ); напря-

жение на выходных клеммах 7-8 должно быть равно также 21 - 27 В. При этом показания индикатора ξ должны изменяться в положительную область (вправо).

Вернуть ручку потенциометра ЗАДАНИЕ в положение баланса. При выключенных индикаторах напряжение на клеммах 7-8 и 8-9 должно быть не более 0,5 В.

Ручку потенциометра ЗОНА повернуть вправо до упора (5 %). В этом случае включение индикаторов должно наблюдаться при повороте ручки ЗАДАНИЕ приблизительно на 2,5 % вправо и влево относительно положения баланса.

Вернуть ручку потенциометра ЗОНА в левое положение, а ручку потенциометра ЗАДАНИЕ в положение баланса. Отжать кнопку переключателя режима работы, т.е. установить ПИ - закон регулирования. Ручку потенциометра Кп 63 повернуть вправо, например, на 5 делений. Разбалансировать устройство, повернув ручку ЗАДАНИЕ вправо или влево на (2 - 3) %. Один из индикаторов должен при этом включиться на (5 - 12) с, затем погаснуть и в дальнейшем включаться периодически (импульсами).

Если при этом повернуть ручку потенциометра ИМПУЛЬС вправо на несколько делений, длительность периодических включений индикатора соответственно увеличится и вместе с тем увеличатся периоды времени между включениями.

Если оставить ручку потенциометра ИМПУЛЬС в крайнем левом положении, а повернуть вправо на несколько делений ручку потенциометра Ти, то увеличатся периоды времени между включениями индикатора, длительность самих же включений (импульсов) должна остаться прежней.

Периоды времени между включениями должны увеличиться примерно в 10 раз, если нажать кнопку Ти. Перевести переключатель управления на передней панели в положение Р - ручное. Удерживая переключатель ручного управления Р в верхнем или нижнем положении, замерить напряжение на выходных клеммах 7-8 и 8-9, которое должно быть равно (22 - 29) В.

2.2. Перечень возможных неисправностей.

Возможные неисправности в процессе использования устройства и рекомендации по действиям при их возникновении отражены в таблице 3.

Таблица 3

Неисправность	Вероятная причина	Метод устранения
Индикаторы не светятся, прибор не реагирует на вращение ручки ЗАДАНИЕ	Обрыв в цепи питания устройства	Проверить питание цепи. Устранить обрывы

3. ТЕХНИЧЕСКОЕ ОБСЛУЖИВАНИЕ

3.1. Меры безопасности

3.1.1 Монтаж, настройку и регулировку устройства должны производить лица, имеющие специальную подготовку, допуск к эксплуатации электроустановок напряжением до 1000 В и изучившие настоящее техническое описание и инструкцию по эксплуатации.

3.1.2 Работы по обслуживанию, настройке и монтажу устройства проводить при полностью снятом напряжении питания.

3.1.3 Корпус устройства должен быть заземлен проводом сечением не менее 4 мм².

3.2. Проверка работоспособности изделия

Наименование работы	Кто выполняет	Средства измерений, вспомогательные технические устройства и материалы	Контрольные значения параметров

4. ХРАНЕНИЕ

4.1 До момента ввода в эксплуатацию устройство должно храниться в сухом закрытом помещении при температуре окружающего воздуха от 5 до 50°C и относительной влажности от 30 до 80 %. Воздух в помещении не должен содержать агрессивных паров и газов.

5. ТРАНСПОРТИРОВАНИЕ

5.1 Упаковка должна обеспечить сохранность устройства при транспортировании, а также хранении в течение 24 месяцев со дня отгрузки.

5.2 Транспортирование устройства производится всеми видами транспорта в соответствии с требованиями, указанными в конструкторской документации и при условии соблюдения правил и требований, действующих на данных видах транспорта. Температура окружающего воздуха - от минус 50 до 50 °С при относительной влажности до 98 % без конденсации влаги.

6. РАЗМЕЩЕНИЕ И МОНТАЖ

6.1 Устройство устанавливать в местах, удобных для обслуживания, эксплуатации и ремонта в соответствии с требованиями техники безопасности.

6.2 Устройство должно быть надежно заземлено в соответствии с требованиями "ПУЭ". Сопротивление заземляющего устройства не должно превышать 4 Ом.

6.3 При монтаже, наладке и эксплуатации устройства соблюдать правила и требования "ПУЭ", "ПТБ" и "ПТЭ", инструкции по технике безопасности, действующей на предприятии – потребителе.

6.4 Устройство не разрешается устанавливать в помещениях особо опасных и помещениях повышенной опасности.

ПРИЛОЖЕНИЕ А.

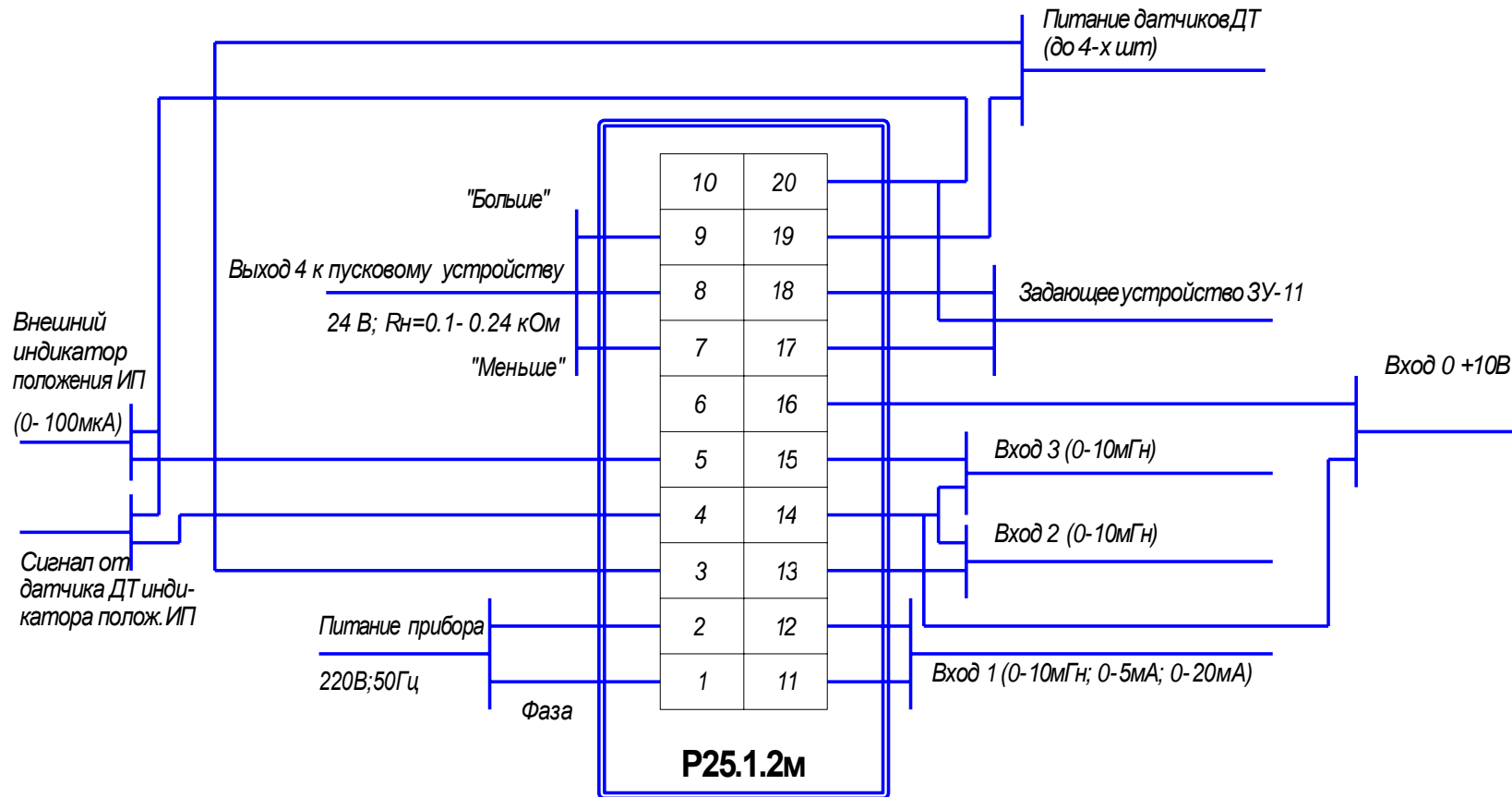
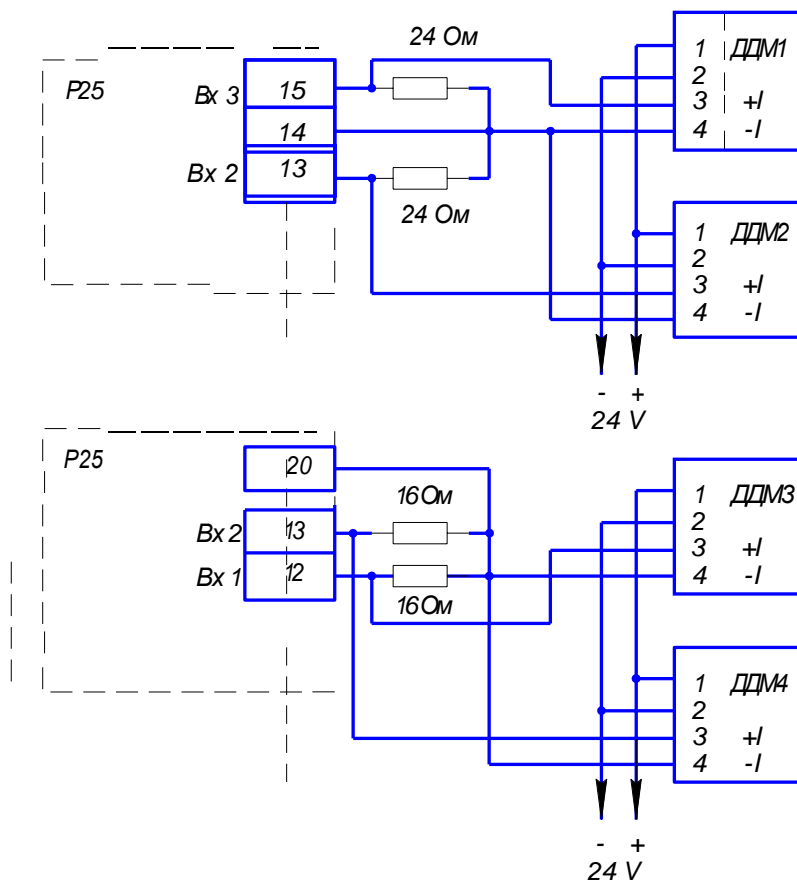


Схема 1. Подключение прибора P25.1.2м.

1. При отсутствии внешнего задающего устройства клеммы 17-18 необходимо соединить перемычкой.
2. Сигналы 0-5мА, 0-20мА или 0-10В используются для введения корректирующего воздействия.
3. При подаче на вход 1 сигнала 0-5мА клеммы 11-12 шунтируются сопротивлением 78,7 Ом, а при подаче сигнала 0-20 мА - сопротивлением 19,6 Ом.
4. При использовании сигнала 0-10 В другие сигналы на вход 3 не подаются.

СХЕМЫ ВВОДА ТОКОВЫХ СИГНАЛОВ (4-20) МА С ДАТЧИКОВ ДДМ.

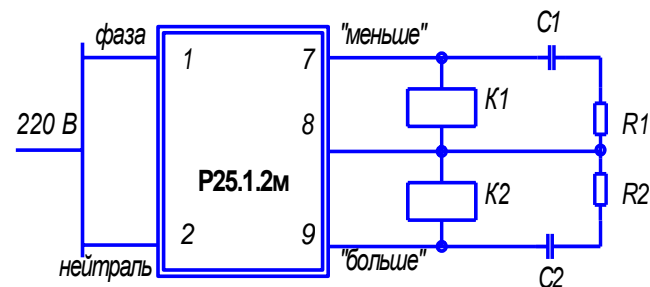


Примечания.

1. При использовании токовых выходов (0-5)мА номиналы резисторов должны быть увеличены до 82-100 Ом.
2. Увеличение сигнала с датчика ДДМ1 приводит к уменьшению сигнала с выхода регулятора, увеличение сигнала на ДДМ2,3,4 ведет к увеличению сигнала на выходе регулятора.
3. Датчики давления ДДМ приведены для примера – допускается ввод токовых сигналов с аналогичных приборов. При подключении руководствоваться эксплуатационной документацией на соответствующие приборы.

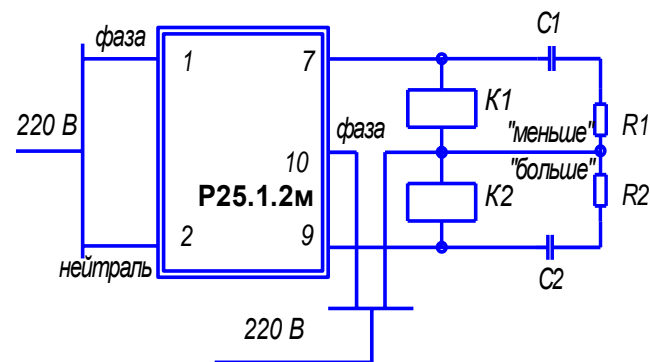
ПРИЛОЖЕНИЕ Б.

СХЕМЫ ПОДКЛЮЧЕНИЯ ПУСКОВЫХ УСТРОЙСТВ С ИНДУКТИВНОЙ СОСТАВЛЯЮЩЕЙ.



K1, K2 - катушка пускового устройства на постоянное напряжение 24 В; *R1=R2=360* Ом, 1 Вт; *C1=C2=0,1* мкФ х 630 В

Схема 2. Подключение пускового устройства постоянного напряжения (24 В).



K1, K2 - катушка пускового устройства на переменное напряжение 220 В; *R1=R2=360* Ом, 1 Вт; *C1=C2=0,1* мкФ х 630 В

Схема 3. Подключение пускового устройства переменного напряжения (220 В).

НАЗНАЧЕНИЕ КОНТАКТОВ КОЛДКИ УСТРОЙСТВА

ЦЕПЬ	КОНТАКТ	ЦЕПЬ	КОНТАКТ
Общая точка ключей	10	Общая точка схемы	20
Выход "БОЛЬШЕ"	9	Питание датчиков	19
Общая точка выхода	8	Внешний задатчик	18
Выход "МЕНЬШЕ"	7	Внешний задатчик	17
10 В	6	0 - 10 В	16
Внешний ИП	5	Вход 3	15
Датчик ИП	4	Вход 2, 3	14
Питание датчика	3	Вход 2	13
220 В - ноль	2	Вход 1	12
220 В - фаза	1	Вход 1	11

ПРИЛОЖЕНИЕ В