

Техническое описание

Liquiline CM442/CM444/CM448

Вторичный измерительный преобразователь с возможностью использования до восьми измерительных каналов на основе цифровой технологии Memosens



Для мониторинга и управления процессами в промышленности и в области защиты окружающей среды

Применение

- Водоснабжение и водоотведение
- Электростанции
- Химическая промышленность
- Другие области применения в промышленности

Преимущества

- Высокая гибкость:
 - поддерживается подключение до 8 датчиков Memosens;
 - расчет новых измеренных значений с помощью математических функций;

- цифровые шины (HART, PROFIBUS, Modbus, Ethernet/IP, PROFINET) и интегрированный веб-сервер;
- по выбору: функция очистки, контроллер, сигнальное реле;
- опционально: цифровые или аналоговые входы/выходы.
- Высочайшая безопасность процесса благодаря стандартизированному принципу эксплуатации для всех приборов платформы Liquiline, пробоотборников и анализаторов.



[Начало на первой странице]

- Быстрый ввод в эксплуатацию:
 - Memosens: датчики, откалиброванные в лабораторных условиях, подключение в процессе работы;
 - предварительно настроенные преобразователи Liquiline;
 - простое расширение и адаптация.
- Минимальный резерв запчастей:
 - модульный принцип для нескольких платформ (использование идентичных модулей независимо от параметров);
 - интеграция FieldCare и W@M упрощает эффективное управление оборудованием.

Содержание

Принцип действия и архитектура системы	5	Внешний источник питания	30
Измерительная система	5	Функция ЧИМ	30
Пример применения	6	Вспомогательное напряжение	30
		Испытательное напряжение	30
		Спецификация кабеля	31
Архитектура оборудования	8	Токовые выходы, активные	31
Назначение гнезд и портов	8	Диапазон	31
Порядок расположения модулей	8	Характеристика сигнала	31
Основное правило обновления аппаратного обеспечения	9	Электротехнические требования	31
Определение статуса поставки оборудования	9	Спецификация кабеля	31
Схема расположения клемм	9	Релейные выходы	31
Конфигурация прибора на примере CM442- **M1A1F0*	11	Электротехнические требования	31
Функциональная схема прибора CM442	12	Спецификация кабеля	32
Конфигурация прибора на примере CM444- **M42A1FA*	14	Данные протокола	32
Функциональная схема прибора CM444	16	HART	32
Конфигурация прибора на примере CM448- **26A1*	18	PROFIBUS DP	32
Функциональная схема прибора CM448	19	Modbus RS485	33
		Modbus TCP	33
		EtherNet/IP	33
Связь и обработка данных	21	PROFINET	34
		Веб-сервер	35
Надежность	21	Источник питания	35
Достоверность	21	Сетевое напряжение	35
Возможности технического обслуживания	23	Потребляемая мощность	36
Защита	27	Предохранитель	36
		Защита от перенапряжения	36
Вход	27	Кабельные вводы	36
Измеряемые переменные	27	Спецификация кабеля	37
Диапазоны измерения	27	Электрическое подключение	38
Типы входов	28	Подключение дополнительных модулей	40
Входной сигнал	28	Подключение защитного заземления	43
Спецификация кабеля	28	Подключение датчика	43
Цифровые входы, пассивные	28	Рабочие характеристики	46
Электротехнические требования	28	Время отклика	46
Диапазон	28	Исходная базовая температура	46
Номинальный входной ток	28	Погрешность измерения для входов датчиков	46
Функция ЧИМ	28	Погрешность измерения для токовых входов и выходов	46
Испытательное напряжение	28	Допуск по частоте для цифровых входов и выходов	46
Спецификация кабеля	28	Чувствительность токовых входов и выходов	46
Токовый вход, пассивный	28	Повторяемость	46
Диапазон	28	Монтаж	47
Характеристика сигнала	28	Требования, предъявляемые к монтажу	47
Внутреннее сопротивление	28	Монтаж	47
Испытательное напряжение	28	Условия окружающей среды	49
Выход	29	Температура окружающей среды	49
Выходной сигнал	29	Температура хранения	50
Аварийный сигнал	30	Относительная влажность	50
Нагрузка	30	Степень защиты	50
Линеаризация/режим передачи данных	30	Вибростойкость	50
Цифровые выходы, пассивные	30		
Электротехнические требования	30		

Электромагнитная совместимость	50
Электробезопасность	51
Степень загрязнения	51
Компенсация давления окружающей среды	51
Механическая конструкция	51
Размеры	51
Масса	51
Материалы	52
Управление	52
дисплей	52
Принцип управления	52
Локальное управление	53
Дистанционное управление	53
Языковые пакеты	53
Сертификаты и свидетельства	54
Информация о заказе	54
Страница изделия	54
Конфигуратор выбранного продукта	54
Комплект поставки	54
Аксессуары	54
Аксессуары, специально предназначенные для прибора	55
Аксессуары для обеспечения связи	60
Аксессуары для обслуживания	61
Системные компоненты	63
Прочие аксессуары	63

Принцип действия и архитектура системы

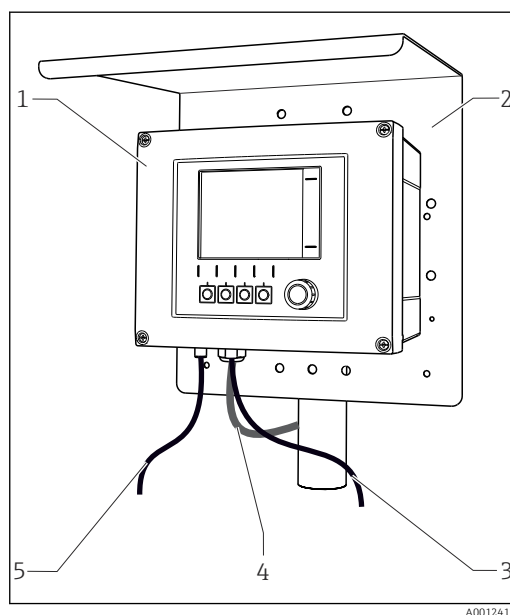
Измерительная система

В обзоре приведены примеры измерительных систем. Для заказа доступны другие датчики и типы арматуры, предназначенные для особых условий конкретных областей применения (www.endress.com/products).

Точка измерения

Полная измерительная система состоит из следующих элементов.

- Преобразователь Liquiline
- Датчики с технологией Memosens
- Арматуры для установки используемых датчиков
- Держатель для установки прибора на стойку или перила (опционально)
- Защитный козырек от погодных явлений (опционально)



■ 1 Измерительная система (например, с двухканальным прибором)

- 1 Liquiline
- 2 Защитный козырек от погодных явлений CYY101 (опционально)
- 3, 5 Кабель передачи данных CUK10 или фиксированный кабель
- 4 Кабель питания (предоставляется заказчиком)

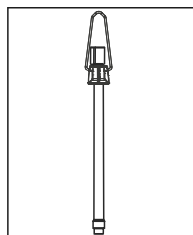
Концентрация нитратов и спектральный коэффициент поглощения

Нитраты в сточных водах

- Датчик CAS51D-***A2 с фиксированным кабелем
- Погружная арматура Dipfit CUA112
- Держатель CYN112

Спектральный коэффициент поглощения в сбросах водоочистных сооружений

- Датчик CAS51D-***2C2 с фиксированным кабелем
- Погружная арматура Dipfit CUA112
- Держатель CYN112



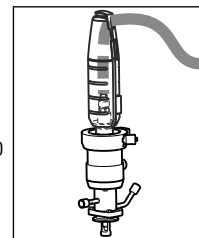
Значение pH или ОВП

Измерение показателя pH питьевой воды

- Выдвижная арматура Cleanfit CRA871
- Датчик Memosens CPS11E
- Измерительный кабель CUK10

Измерение ОВП питьевой воды

- Погружная арматура Dipfit CUA112
- Датчик Memosens CPS12E
- Измерительный кабель CUK10



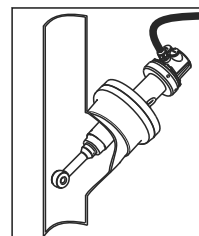
Проводимость

Индуктивное измерение проводимости в системах очистки сточных вод

- Датчик Indumax CLS50D
- Фиксированный кабель датчика

Кондуктивное измерение проводимости в воде, используемой для охлаждения оборудования электростанции

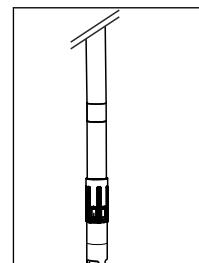
- Датчик Memosens CLS15E
- Измерительный кабель CUK10



Кислород

Измерение содержания кислорода в аэрационных бассейнах

- Погружная арматура Dipfit CUA112
- Держатель CYN112
- Датчик
 - COS61D (оптический) с несъемным кабелем
 - COS51E (амперометрический), кабель CUK10



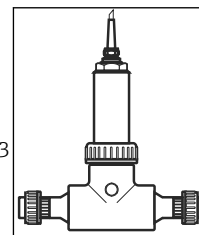
Мутность и граница раздела фаз

Мутность в промышленных водах

- Датчик Turbimax CUS51D с несъемным кабелем
- Арматура Flowfit CUA250
- Распылительная головка CUR3 (опционально)

Граница раздела фаз в первичном отстойнике

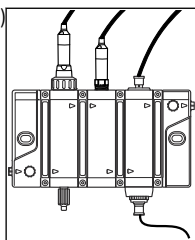
- Датчик Turbimax CUS71D
- Арматура CUA112
- Держатель CYN112



Дезинфекция

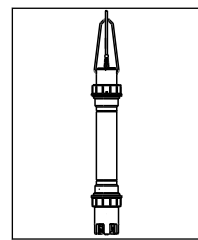
Свободный активный хлор (и pH) в питьевой воде

- Датчик CCS51D
- Датчик Memosens CPS11E
- Измерительный кабель СУК10
- Проточная арматура СУА27

**Ионоселективные электроды**

Концентрация аммония и нитратов в аэрационном бассейне

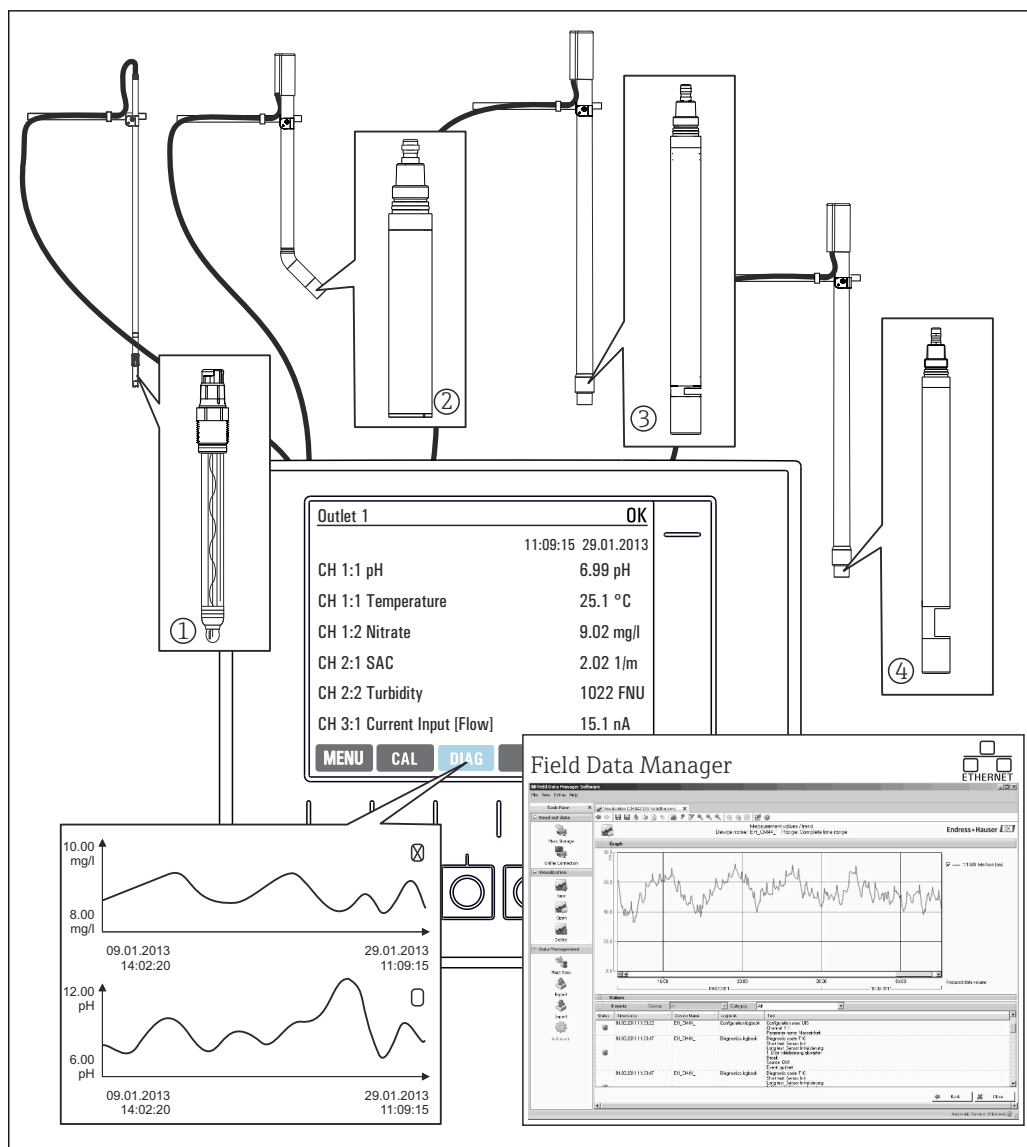
- Датчик CAS40D с несъемным кабелем
- Держатель СУН112



При установке преобразователя на открытом воздухе всегда используйте защитный козырек от погодных явлений (см. раздел «Аксессуары»).

Пример применения**Точка измерения на выходе установки по очистке сточных вод (открытый канал)**

- Преобразователь CM444-AAM44A0FF в следующей комплектации:
 - 4 датчика Memosens, Modbus TCP, 4 реле для управления процессом очистки/обнаружения предельного значения, 2 аналоговых токовых входа.
- Измерение показателя pH и температуры с помощью датчика CPS11E, поз. 1 (www.endress.com/cps11e).
- Измерение мутности с помощью датчика CUS51D, поз. 2 (www.endress.com/cus51d).
- Измерение содержания нитратов с помощью датчика CAS51D, поз. 3 (www.endress.com/cas51d).
- Измерение спектрального коэффициента поглощения с помощью датчика CAS51D, поз. 4 (www.endress.com/cas51d).
- Передача данных внешних измерений расхода с помощью токового входа.
- Держатель арматуры СУН112 с арматурами СУА112 (www.endress.com/cyh112).



A0025077

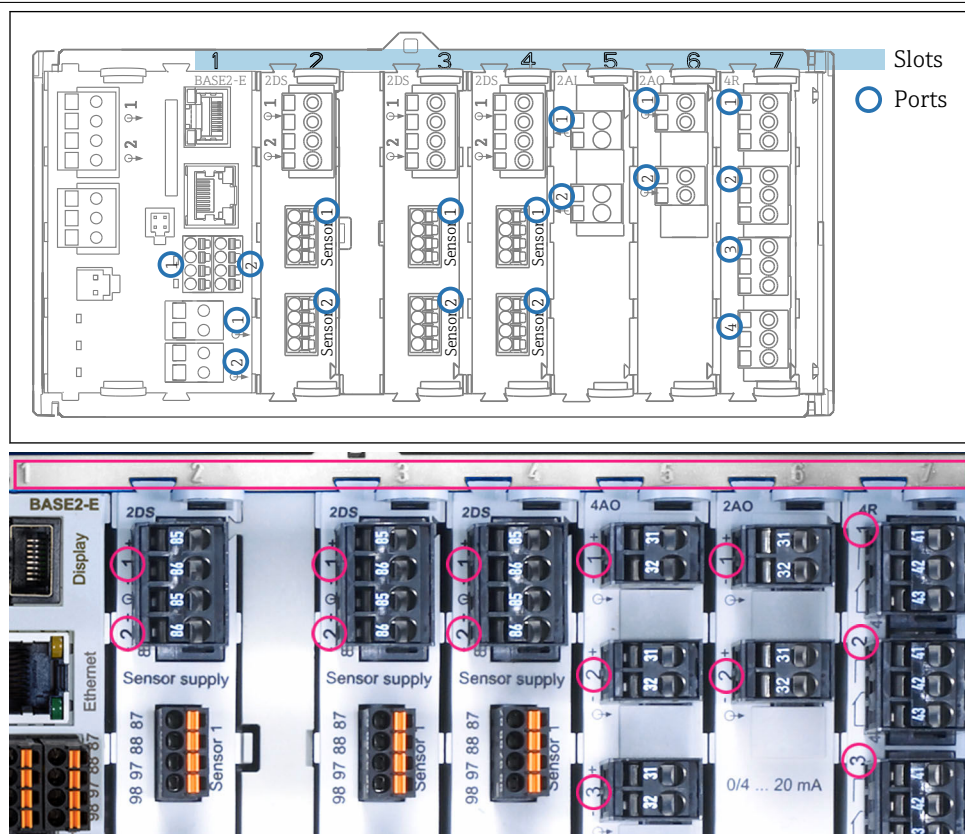
2 Точка измерения на выходе установки по очистке сточных вод

Хранение данных

- Хранение всех значений измеряемых величин, в том числе поступающих от внешних источников, в энергонезависимой памяти (журнал регистрации данных).
- Обращение к данным на рабочем месте через пользовательское меню измерения и просмотр кривых нагрузки в журнале регистрации данных.
- Передача данных через интерфейс Ethernet, CDI или с помощью SD-карты и хранение в защищенной от несанкционированного доступа базе данных (Field Data Manager).
- Экспорт данных в CSV-файл (для программы Microsoft Excel).

Архитектура оборудования

Назначение гнезд и портов



3 Назначение гнезд и портов аппаратных модулей

Outlet 1	OK	Port Slot
CH1: 1:1 pH Glass	ATC 6.95 pH	
CH2: 1:2 TU/TS	500.0 g/l	
CH3: 5:1 SAC	500.0 1/m	
CH4: 5:2 Cond i	ATC 2.62 mS/cm	
CH5: 6:1 Chlorine	28.33 mg/l	
CH6: 6:2 Redox	± 51 mV	
CH7: 7:1 Oxygen (am...)	32.86 mg/l	
CH8: 7:2 Cond c	ATC 131.1 µS/cm	

4 Назначение гнезд и портов дисплея

- Входы назначаются измерительным каналам в порядке возрастания гнезд и портов. Пример сопряжения: «CH1: 1:1 pH glass» означает: канал 1 (CH1) является гнездом 1 (базового модуля) : Порт 1 (вход 1), стеклянный датчик pH.
- Выходы и реле обозначаются в соответствии с их функциями, например «токовый выход», и отображаются с указанием номеров гнезда и порта в порядке возрастания

Порядок расположения модулей

В зависимости от заказанного исполнения прибор поставляется с определенным количеством модулей электроники, назначенных гнездам с номерами от 0 до 7 в определенной последовательности в порядке возрастания. При отсутствии того или иного модуля следующий перемещается вверх автоматически:

- Базовый модуль (устанавливается обязательно) всегда подключается к гнездам 0 и 1.
- Модуль цифровой шины 485
- Модуль входов Memosens 2DS (DS = цифровой датчик)
- Модуль расширения DIO для цифровых входов и выходов (DIO = цифровой вход и выход)
- Модуль токовых входов 2AI (AI = аналоговый вход)
- Модули токового выхода 4AO или 2AO (AO = аналоговый выход)
- Релейные модули AOR, 4R или 2R (AOR = аналоговый выход и реле, R = реле)

С искробезопасным модулем связи датчика 2DS Ex-i

- CM442/CM442R: всегда в гнезде 2
- CM444/CM444R: всегда в гнезде 7 (два канала) и гнезде 6 (четыре канала)
- CM448/CM448: гнезда 7, 6, 5



Модули, оснащенные 4 портами, подключаются перед модулями того же типа с 2 портами.

Основное правило обновления аппаратного обеспечения



При обновлении программного обеспечения необходимо учитывать следующее:

- Возможно только обновление модуля 1 x 4 АО
- Количество модулей DIO не должно превышать двух.

Определение статуса поставки оборудования

Для определения состояния поставки прибора Liquiline необходимо знать типы и заказанное количество модулей, входящих в комплект поставки прибора.

- Базовый модуль
Один основной модуль во всех исполнениях. Всегда подключается к гнездам 0 и 1.
- Модуль цифровой шины
Опция, можно установить только один модуль цифровой шины.
- Модули входов
 - Должны быть назначены в соответствии с числом дополнительных заказанных входов.
 - Примеры:
2 токовых входа = модуль 2AI
4 входа Metosens = 2 входа на основном модуле + два добавочных входа на модуле 2DS
- Токовые выходы, реле
Возможны различные комбинации модулей.
В следующей таблице приведена информация о составе поставляемых модулей для различных типов и количества выходов.

Токовые выходы	Реле		
	0	2	4
2	-	1 x 2R	1 x 4R
4	1 x 2АО	1 x AOR	1 x 2АО + 1 x 4R
6	1 x 4АО	1 x 4АО + 1 x 2R	1 x 4АО + 1 x 4R
8	1 x 4АО + 1 x 2АО	1 x 4АО + 1 x 2АО + 1 x 2R	1 x 4АО + 1 x 2АО + 1 x 4R

- ▶ Подсчитайте число модулей и расположите их в соответствии с указанной последовательностью → 8.

↳ В результате будет составлена схема назначения гнезд прибора.

Схема расположения клемм



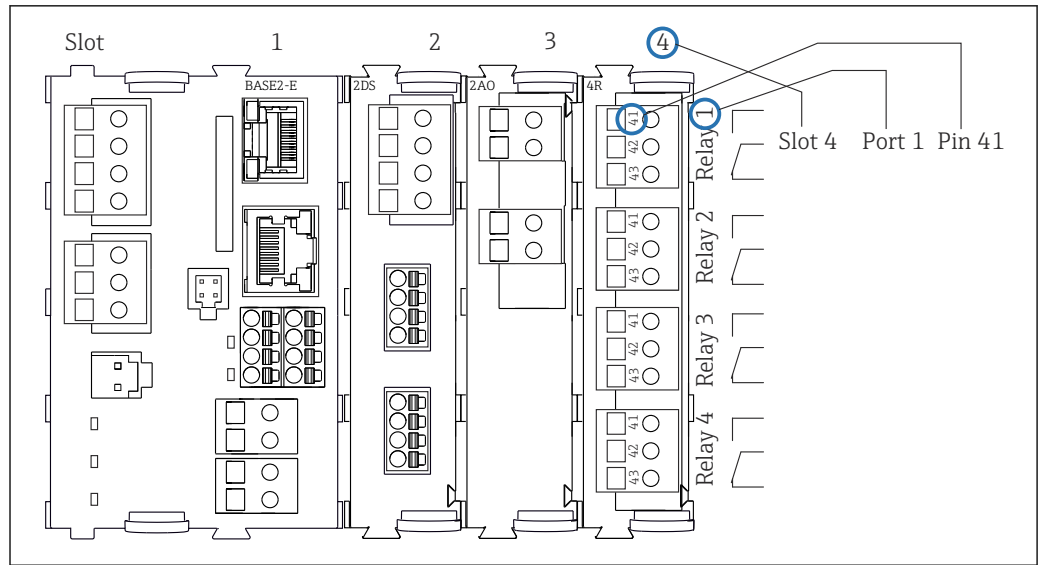
Уникальное название клеммы составляется из следующих элементов:

Номер гнезда : номер порта : клемма

Пример нормально разомкнутого контакта реле

Прибор с четырьмя входами для цифровых датчиков, четырьмя токовыми выходами и четырьмя реле

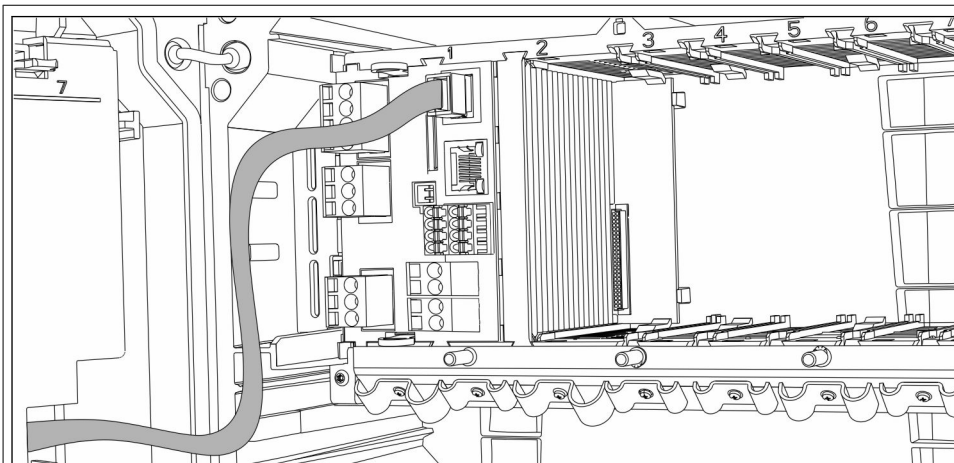
- Основной модуль BASE2-E (имеет 2 входа для датчиков, 2 токовых выхода)
- Модуль 2DS (2 входа для датчиков)
- Модуль 2АО (2 токовых выхода)
- Модуль 4R (4 реле)



A0039621

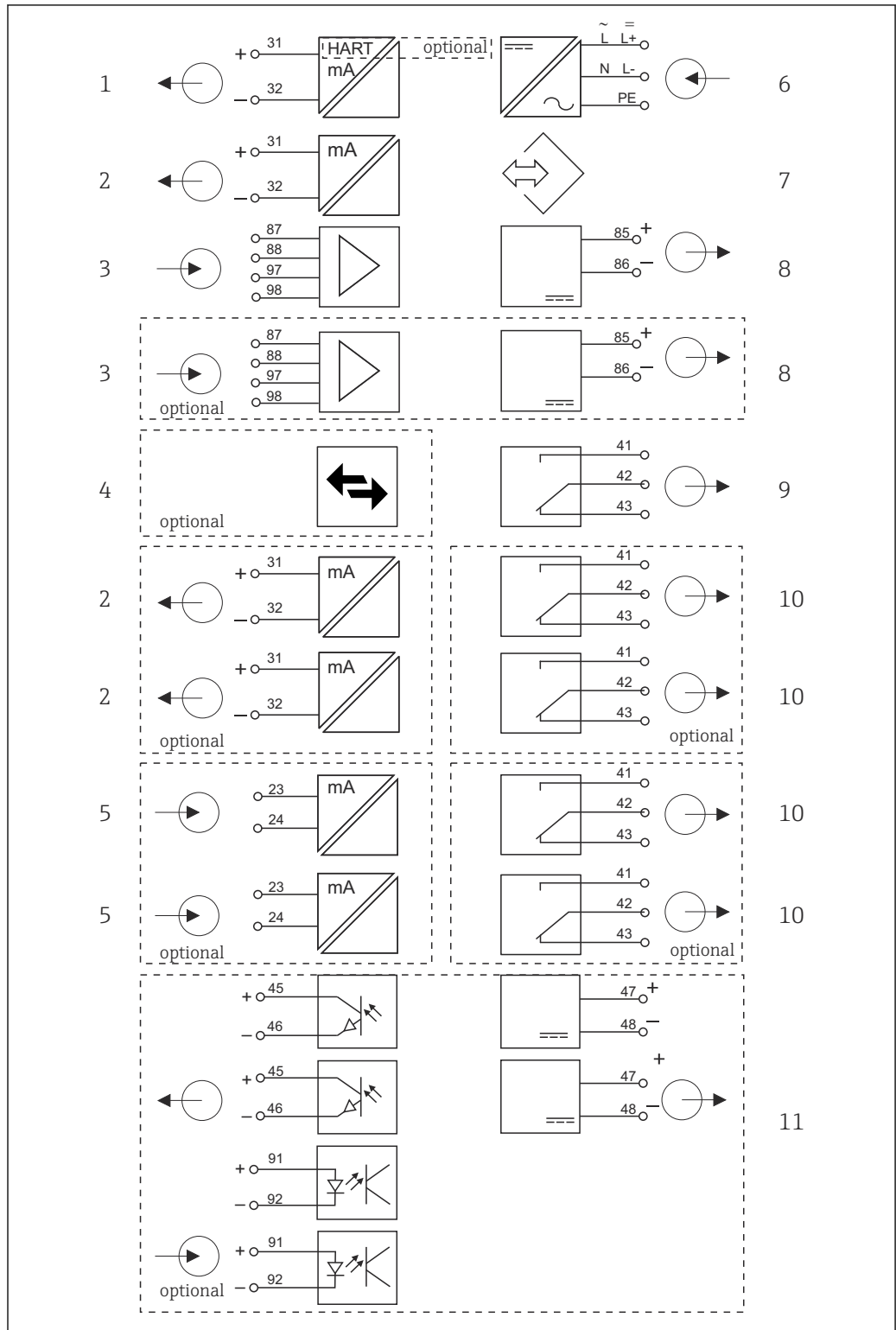
5 Создание схемы контактного вывода на примере нормально разомкнутого контакта (вывод 41) реле

Конфигурация прибора на примере CM442-
**M1A1F0*



<p>Заказанное основное устройство (пример)</p>	<ul style="list-style-type: none"> ■ Код заказа CM442-**M1A1F0* ■ Функции: 1 вход Memosens, 2 токовых выхода без HART
<p>Опции расширения без дополнительных модулей</p>	<p>Активация с кодом активации:</p> <ul style="list-style-type: none"> ■ Второй вход Memosens (71114663) ■ HART (71128428) ■ EtherNet/IP + веб-сервер (71449914) ■ Modbus TCP + веб-сервер (71449915) ■ PROFINET + веб-сервер (71449901) ■ Веб-сервер (71449918)
<p>Опции расширения за счет подключения дополнительного модуля в свободное гнездо 2</p>	<p>PROFIBUS DP или Modbus RS485 с модулем 485 вместе с кодом активации:</p> <ul style="list-style-type: none"> ■ PROFIBUS DP (71140888) ■ Modbus RS485 (71140889) <p>i В случае модернизации модуля 485 все имеющиеся токовые выходы деактивируются!</p> <p>Дополнительные входы или выходы, реле:</p> <ul style="list-style-type: none"> ■ Модуль 2AI (71135639): 2 токовых входа ■ Модуль 2AO (71135632): 2 токовых выхода ■ Модуль AOR (71111053): 2 токовых выхода, 2 реле ■ Модуль 2R (71125375) или 4R (71125376): 2 или 4 реле ■ Модуль DIO (71135638): 2 цифровых входа и 2 цифровых выхода
<p>Обновление прибора до CM444 или CM448</p>	<ul style="list-style-type: none"> ■ Комплект для модернизации 71470973 (100–230 В перем. тока) или 71470975 (24 В пост. тока) ■ Дополнительный источник питания и соединительная плата ■ Базовый модуль BASE2-E (входы Memosens такие же, как для базового устройства) ■ 6 гнезд для модулей расширения ■ Опции расширения: <ul style="list-style-type: none"> ■ Второй вход Memosens (71114663), дополнительные модули аналогичны этим же модулям для CM442 ■ Использование до 8 каналов измерения с помощью модулей входов Memosens 2DS в соответствующем количестве (71135631)
<p>Основное правило расширения</p>	<p>Общее количество всех токовых входов и выходов не должно превышать 8.</p>
<p>Ограничения при использовании датчиков CUS71D для определения границы раздела фаз</p>	<ul style="list-style-type: none"> ■ CM442: Поддерживается подключение только одного датчика CUS71D. Второй вход Memosens недоступен для использования. ■ При расширении до CM444: Возможно любое сочетание CUS71D или других датчиков. Все входы Memosens (макс. 4) могут быть использованы. ■ Расширение до CM448 не рекомендуется, так как максимальное число входов Memosens ограничено 4.
<p>Конфигуратор выбранного продукта</p>	<p>www.endress.com/cm442</p>

Функциональная схема прибора CM442

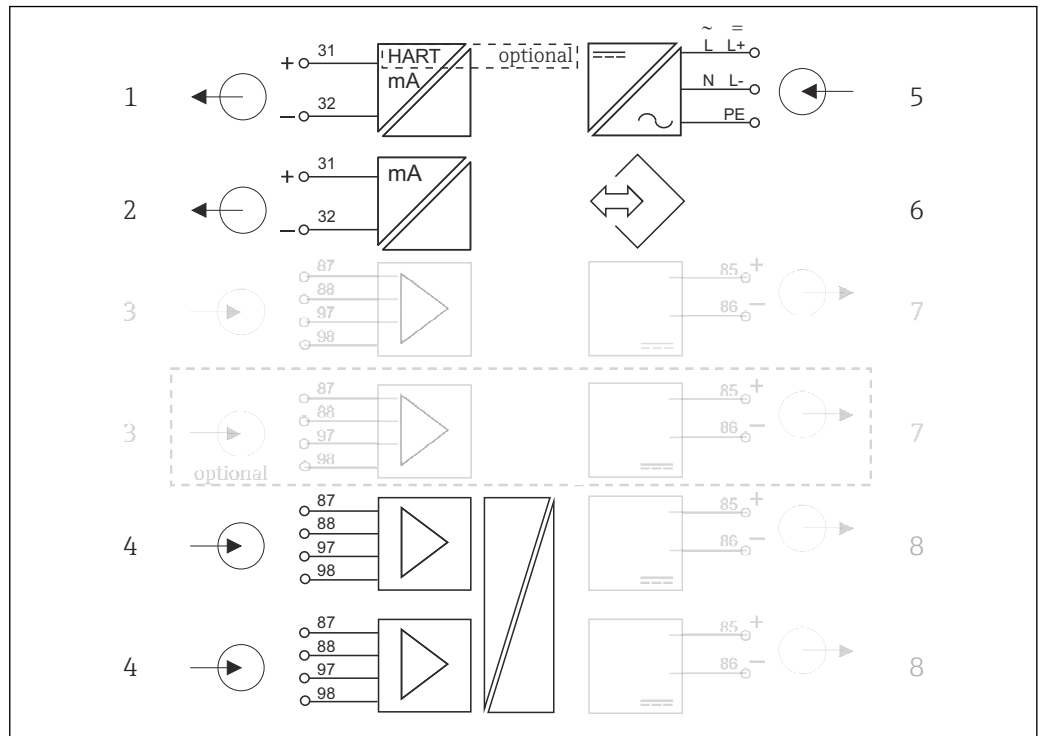


A0039427

6 Функциональная схема CM442

- | | | | |
|---|---|----|--|
| 1 | Токовый выход 1:1, + HART (опция) | 6 | Источник питания |
| 2 | Токовые выходы (2 как опции) | 7 | Сервисный интерфейс |
| 3 | 2 входа Memosens (1 - опционально) | 8 | Питание, датчики с фиксированным кабелем |
| 4 | PROFIBUS DP/Modbus/Ethernet (опционально) | 9 | Сигнальное реле |
| 5 | 2 токовых входа (опционально) | 10 | 2 или 4 реле (опционально) |
| | | 11 | 2 цифровых входа и выхода (опционально) |

Блок-схема цепей прибора CM442 с модулем связи датчика 2DS Ex-i

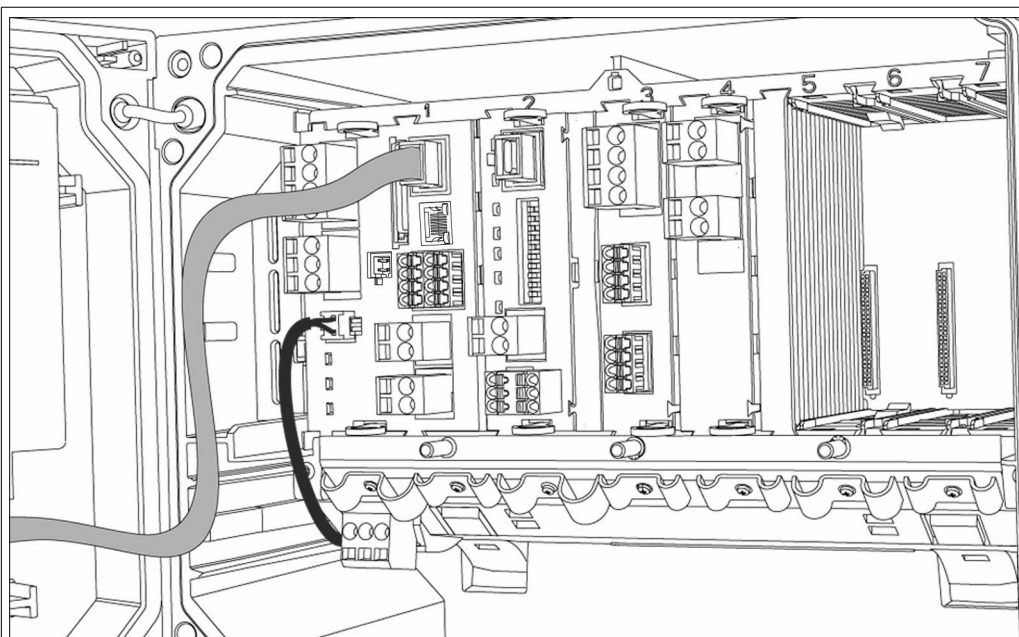


A0046460

7 Блок-схема цепей прибора CM442 с искробезопасным модулем связи датчика 2DS Ex-i

- | | | | |
|---|---|---|--|
| 1 | Токовый выход 1:1, + HART (опция) | 5 | Источник питания |
| 2 | Токовые выходы (опционально - 2) | 6 | Сервисный интерфейс |
| 3 | 2 входа Metosens, BASE2 (деактивированы) | 7 | Источник питания, датчики с несъемным кабелем BASE2 (деактивированы) |
| 4 | 2 входа Metosens, 2DS Ex-i, для искробезопасных датчиков с технологией Metosens | 8 | Источник питания, датчики с несъемным кабелем |

Конфигурация прибора на
примере CM444-
**M42A1FA*

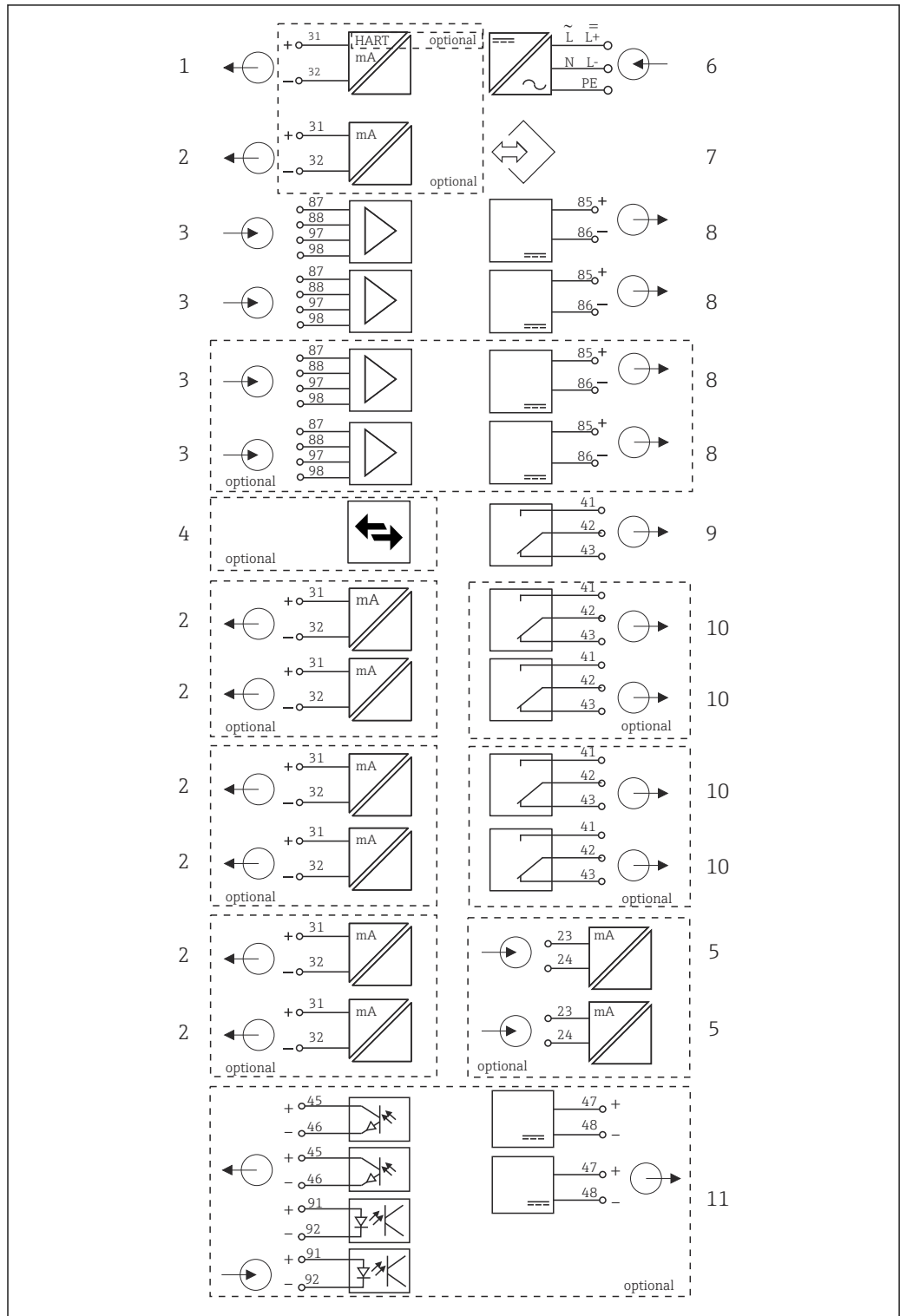


A0042349

<p>Заказанное основное устройство (пример)</p>	<ul style="list-style-type: none"> ▪ Код заказа CM444-**M42A1FA* ▪ Функции: <ul style="list-style-type: none"> ▪ 4 входа Memosens (2 на модуле BASE2-E + 2 на модуле расширения 2DS) ▪ Связь по протоколу PROFIBUS (модуль 485) ▪ Веб-сервер (модуль BASE2-E) ▪ 2 токовых выхода без HART (на модуле BASE2-E) ▪ 2 токовых входа (модуль 2AI) <p>В этом примере 3 гнезда остаются свободными. В других исполнениях могут остаться свободными больше или меньше гнезд.</p>
<p>Опции расширения без дополнительных модулей</p>	<p>Не выбрано</p>
<p>Опции модификации без дополнительных модулей</p>	<p>Изменение типа связи производится путем ввода кода активации. Предыдущий активный тип связи при этом деактивируется! Modbus RS485 + веб-сервер (71135636)</p> <p>Модернизация путем удаления модуля 485 и ввода кода активации для:</p> <ul style="list-style-type: none"> ▪ Modbus TCP + веб-сервер (71449915) ▪ EtherNet/IP + веб-сервер (71449914) ▪ PROFINET + веб-сервер (71449901) ▪ HART (71128428) ▪ Веб-сервер (71449918)
<p>Опции расширения с подключением модулей расширения в свободные гнезда 5–7</p>	<p>Для приведенного примера возможна только следующая конфигурация:</p> <ul style="list-style-type: none"> ▪ Модуль 2R (71125375) или 4R (71125376): 2 или 4 реле ▪ Модуль DIO (71135638): 2 цифровых входа и 2 цифровых выхода <p>При расширении до 8 каналов измерения: Модуль 2DS (71135631): 2 входа Memosens</p> <p>Дополнительные входы или выходы и реле при удалении модуля цифровой шины 485:</p> <ul style="list-style-type: none"> ▪ Модуль 2AO (71135632): 2 токовых выхода ▪ Модуль AOR (71111053): 2 токовых выхода, 2 реле ▪ Модуль 2R (71125375) или 4R (71125376): 2 или 4 реле ▪ Модуль DIO (71135638): 2 цифровых входа и 2 цифровых выхода <p>i Если модуль 485 удален, а цифровая шина на базе Ethernet используется через модуль BASE2-E, дополнительно можно использовать 6 токовых выходов. При использовании модуля 485 доступно только два токовых выхода.</p>

Основное правило расширения	Общее количество всех токовых входов и выходов не должно превышать 8.
Ограничения при использовании датчиков CUS71D для определения границы раздела фаз	<ul style="list-style-type: none">■ Для CM444 можно использовать любую комбинацию датчиков Memosens (макс. 4).■ Расширение до CM448 не рекомендуется, так как максимальное число входов Memosens при использовании CUS71D ограничено 4.
Конфигуратор выбранного продукта	www.endress.com/cm444

Функциональная схема прибора CM444

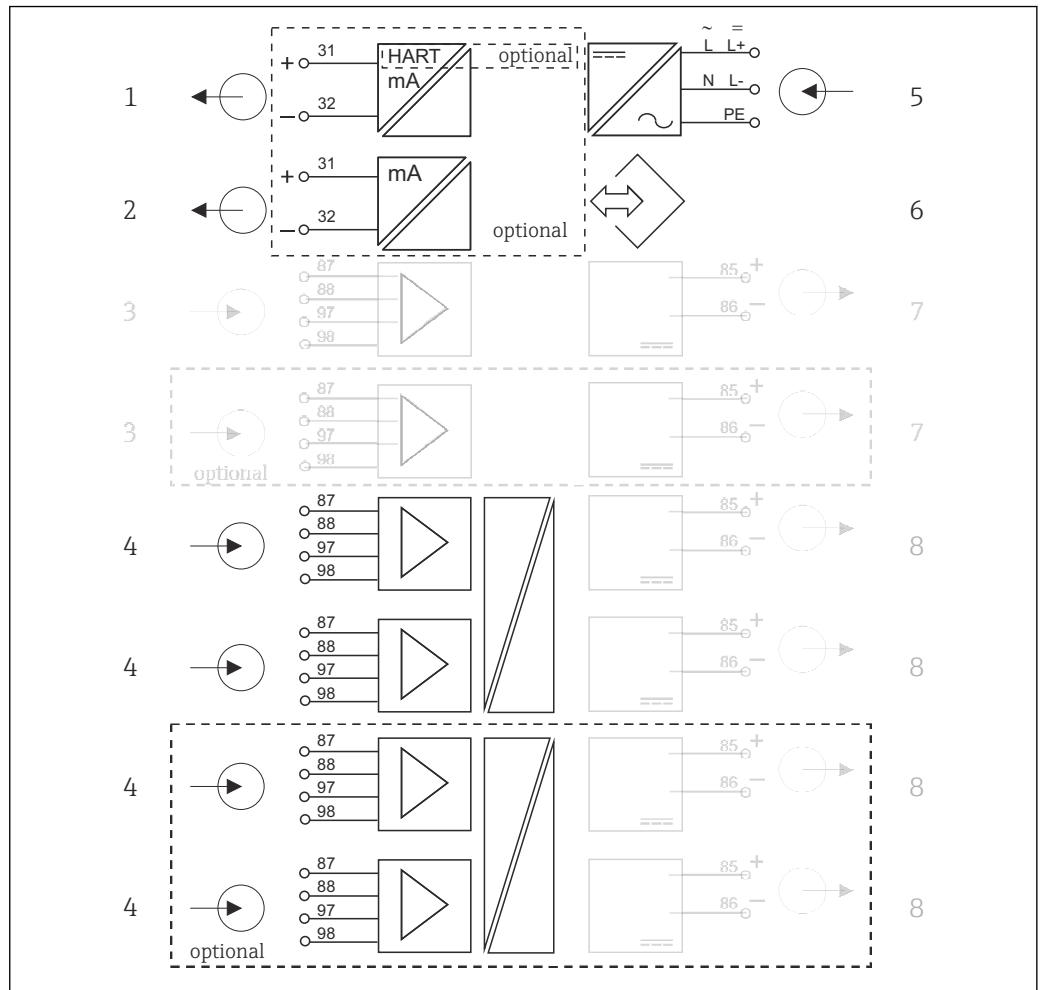


A0039431

8 Функциональная схема CM444

- | | | | |
|---|--|----|--|
| 1 | Токовый выход 1:1, + HART (опционально) | 6 | Источник питания |
| 2 | До 7 токовых выходов (опционально) | 7 | Сервисный интерфейс |
| 3 | Вход Metosens (2 стандарт + 2 опционально) | 8 | Питание, датчики с фиксированным кабелем |
| 4 | PROFIBUS DP/Modbus/Ethernet (опционально) | 9 | Сигнальное реле |
| 5 | 2 токовых входа (опционально) | 10 | 2 или 4 реле (опционально) |
| | | 11 | 2 цифровых входа и выхода (опционально) |

Блок-схема цепей прибора CM444 с модулем связи датчика 2DS Ex-i

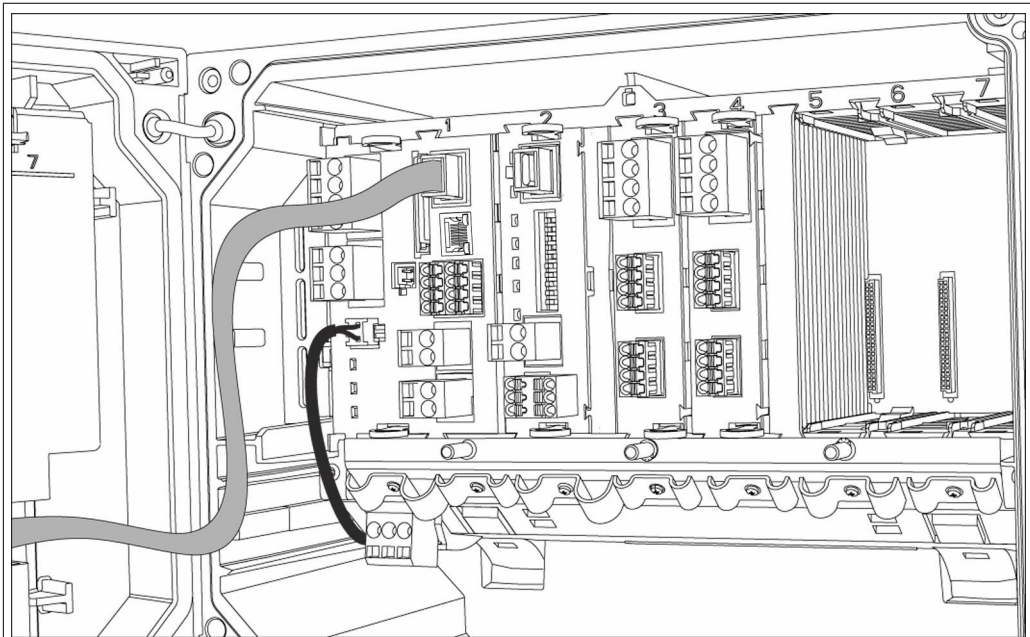


A0046471

9 Блок-схема цепей прибора CM444 с искробезопасным модулем связи датчика 2DS Ex-i

- | | | | |
|---|---|---|--|
| 1 | Токовый выход 1:1, + HART (опция) | 5 | Источник питания |
| 2 | Токовые выходы (опционально – 2) | 6 | Сервисный интерфейс |
| 3 | 2 входа Metosens, BASE2 (деактивированы) | 7 | Источник питания, датчики с несъемным кабелем BASE2 (деактивированы) |
| 4 | 2 входа Metosens, 2DS Ex-i, для искробезопасных датчиков с технологией Metosens | 8 | Источник питания, датчики с несъемным кабелем |

Конфигурация прибора на примере CM448-**26A1*



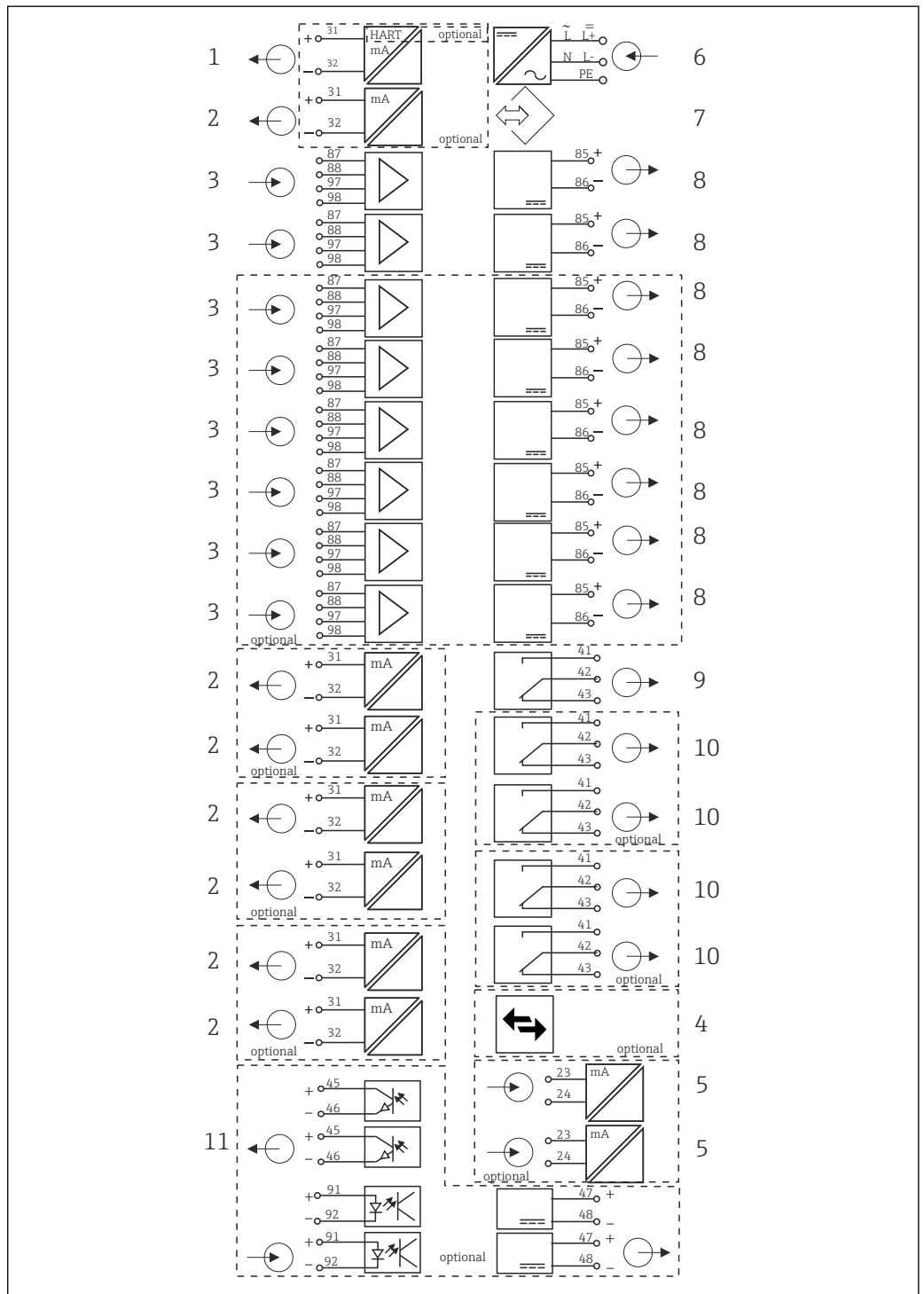
A0042350

<p>Заказанное основное устройство (пример)</p>	<ul style="list-style-type: none"> ■ Код заказа CM448-**26A1* ■ Функции: <ul style="list-style-type: none"> ■ 6 входов Memosens (2 на модуле BASE2-E + по 2 на двух модулях расширения 2DS) ■ Связь по протоколу PROFIBUS (модуль 485) ■ Веб-сервер (модуль BASE2-E) <p>В этом примере 3 гнезда остаются свободными. В других исполнениях могут остаться свободными больше или меньше гнезд.</p>
<p>Опции расширения без дополнительных модулей</p>	<p>Код активации для использования токовых выходов на базовом модуле: 2 токовых выхода (71140891)</p>
<p>Опции модификации без дополнительных модулей</p>	<p>Изменение типа связи производится путем ввода кода активации. Предыдущий активный тип связи при этом деактивируется! Modbus RS485 + веб-сервер (71135636)</p> <p>Модернизация путем удаления модуля 485 и ввода кода активации для связи через модуль BASE2:</p> <ul style="list-style-type: none"> ■ Modbus TCP + веб-сервер (71449915) ■ EtherNet/IP + веб-сервер (71449914) ■ PROFINET + веб-сервер (71449901) ■ HART (71128428) ■ Веб-сервер (71449918)
<p>Опции расширения с подключением модулей расширения в свободные гнезда 5–7</p>	<p>При расширении до 8 каналов измерения: Модуль 2DS (71135631): 2 входа Memosens</p> <p>Дополнительные входы или выходы, реле:</p> <ul style="list-style-type: none"> ■ Модуль 2AO (71135632): 2 токовых выхода ■ Модуль 2AI (71135639): 2 токовых входа ■ Модуль AOR (71111053): 2 токовых выхода, 2 реле ■ Модуль 2R (71125375) или 4R (71125376): 2 или 4 реле ■ Модуль DIO (71135638): 2 цифровых входа и 2 цифровых выхода <p> Если модуль 485 удален, а цифровая шина используется на базе Ethernet, дополнительно можно использовать 6 токовых выходов. При использовании модуля 485 доступно только два токовых выхода.</p>
<p>Основное правило расширения</p>	<p>Общее количество всех токовых входов и выходов не должно превышать 8.</p>
<p>Ограничения при использовании датчиков CUS71D для определения границы раздела фаз</p>	<p>Максимальное количество используемых входов Memosens – 4! Следовательно, возможно любое сочетание CUS71D и других датчиков Memosens.</p>

Конфигуратор выбранного
продукта

www.endress.com/cm448

Функциональная схема
прибора CM448

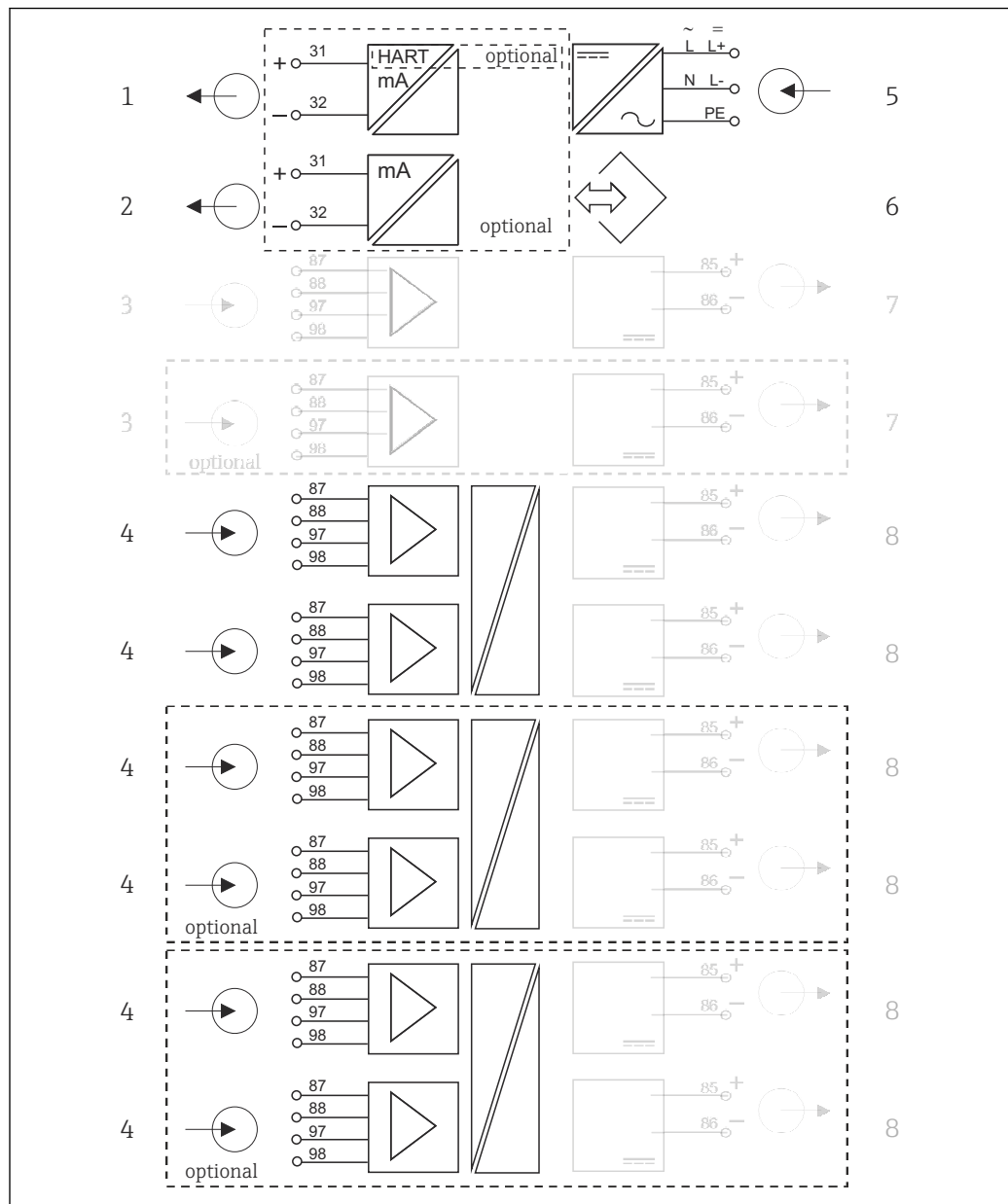


A0039429

10 Функциональная схема CM448R

- | | | | |
|---|---|----|--|
| 1 | Токовый выход 1:1, + HART (опционально) | 7 | Сервисный интерфейс |
| 2 | До 7 токовых выходов (опционально) | 8 | Питание, датчики с фиксированным кабелем |
| 3 | До 8 входов Memosens (из которых 2 опциональны) | 9 | Сигнальное реле |
| 4 | PROFIBUS DP/Modbus/Ethernet (опционально) | 10 | 2 или 4 реле (опционально) |
| 5 | 2 токовых входа (опционально) | 11 | 2 цифровых входа и выхода (опционально) |
| 6 | Источник питания | | |

Блок-схема цепей прибора CM448 с модулем связи датчика 2DS Ex-i



A0046567

11 Блок-схема цепей прибора CM448 с искробезопасным модулем связи датчика 2DS Ex-i


- | | | | |
|---|---|---|--|
| 1 | Токовый выход 1:1, + HART (опция) | 5 | Источник питания |
| 2 | Токовые выходы (опционально - 2) | 6 | Сервисный интерфейс |
| 3 | 2 входа Memosens, BASE2 (деактивированы) | 7 | Источник питания, датчики с несъемным кабелем BASE2 (деактивированы) |
| 4 | 2 входа Memosens, 2DS Ex-i, для искробезопасных датчиков с технологией Memosens | 8 | Источник питания, датчики с несъемным кабелем |

Связь и обработка данных

Протоколы связи:

Системы цифровых шин

- HART
- PROFIBUS DP (профиль 3.02)
- Modbus TCP или RS485
- PROFINET
- EtherNet/IP

 Активным в любой момент времени может быть только один протокол цифровой шины. Используемая шина определяется на основе последнего введенного кода активации.

Имеющиеся драйверы прибора позволяют выполнять с помощью цифровой шины следующие операции: базовая настройка, отображение значений измеряемых величин, получение диагностической информации. Полноценная настройка прибора по цифровой шине невозможна.

Модуль расширения 485 и токовые выходы

Для протоколов связи PROFIBUS DP и Modbus RS485:

- CM442
Параллельное использование токовых выходов невозможно. При установке модуля 485 все существующие токовые выходы деактивируются.
Применение интерфейсов PROFIBUS DP и Modbus RS485 в сочетании с модулем связи датчика ZDS Ex-1 невозможно.
- CM444/CM448
Параллельно можно использовать до 2 токовых выходов.

Функции связи по сети Ethernet осуществляются посредством модуля Base2 и токовых выходов

- CM442
Параллельно можно использовать до 2 токовых выходов.
- CM444 и CM448
Параллельно можно использовать до 6 токовых выходов.

Терминирование шины прибора

- Осуществляется при помощи ползункового переключателя на модуле шины 485
- Отображается посредством светодиодного индикатора T на модуле шины 485

Надежность

Достоверность

Memosens

При использовании технологии Memosens значительно увеличивается надежность точки измерения:

- Оптимальная гальваническая изоляция за счет бесконтактной цифровой передачи сигналов
- Отсутствие контактов и, как следствие, окисления
- Абсолютная водонепроницаемость
- Возможна калибровка датчиков в лаборатории, что повышает доступность точки измерения в процессе
- Искробезопасная электронная часть гарантирует бесперебойную эксплуатацию во взрывоопасных зонах.
- Возможность предупредительного обслуживания благодаря регистрации данных датчика, таких как:
 - Общее время работы
 - Время работы при максимальных или минимальных значениях измеряемых величин
 - Время работы в условиях высоких температур
 - Количество стерилизаций с применением пара
 - Состояние датчика

Heartbeat Diagnostics

- Экран Heartbeat diagnostics с графическими индикаторами исправности прибора и датчика и с таймером технического обслуживания или (в зависимости от датчика) таймером калибровки
- Контролируемая информация об исправности прибора и состоянии датчика
 - ☺: состояние датчика/прибора и таймер технического обслуживания > 20 %; какие-либо действия не требуются;
 - ☹: состояние датчика/прибора или таймер технического обслуживания > 5 ≤ 20 %, техническое обслуживание еще не требуется срочно, но его следует запланировать;
 - ☹: состояние датчика/прибора или таймер технического обслуживания < 5 %, рекомендуется выполнить техническое обслуживание.
- Состояние датчика Heartbeat – это оценка результатов калибровки и диагностических функций датчика.

«Грустный смайлик» может указывать на негативный результат калибровки, некорректное состояние измеренного значения или превышение пределов времени работы. Настроив эти пределы в конфигурации датчика, можно оптимально адаптировать диагностику Heartbeat для данной области применения.

Heartbeat и категория NAMUR

Статус Heartbeat обозначает состояние датчика или прибора, в то время как категории NAMUR (F, S, M, S) представляют собой оценку достоверности измеренного значения. Эти два условия могут взаимно коррелировать, но однозначной связи между ними нет.

Пример 1

- Число оставшихся циклов очистки датчика достигло 20 % заданного максимального числа. Происходит смена символа Heartbeat с ☺ на ☹. Измеренное значение остается достоверным, поэтому сигнал состояния NAMUR не изменяется.
- При превышении максимально допустимого количества циклов очистки происходит смена символа Heartbeat с ☹ на ☹. Измеренное значение может оставаться все еще достоверным, но сигнал состояния NAMUR изменится на M (требуется техническое обслуживание).

Пример 2

Датчик вышел из строя. Состояние Heartbeat немедленно меняется с ☺ на ☹. Сигнал состояния NAMUR также немедленно меняется на F (неисправность).

Heartbeat Monitoring

Данные датчика передаются от датчиков Memosens по протоколам цифровых шин EtherNet/IP, PROFINET, PROFIBUS DP, HART, Modbus RTU и Modbus TCP. Эти данные могут использоваться, например, для превентивного технического обслуживания.

Примеры:

- Общее время работы
- Время работы при максимальных или минимальных значениях измеряемых величин
- Время работы в условиях высоких температур
- Количество стерилизаций с применением пара
- Идентификационные данные датчика
- Информация о калибровке



Подробную информацию о связи по протоколу EtherNet/IP см. на интернет-странице изделия (→ SD01293C).



Подробную информацию о связи по протоколу Modbus см. на интернет-странице изделия (→ SD01189C).



Подробную информацию о связи по протоколу PROFINET см. на интернет-странице изделия (→ SD02490C).



Подробную информацию о связи по протоколу PROFIBUS см. на интернет-странице изделия (→ SD01188C).



Дополнительная информация о связи HART приведена на странице изделия в Интернете (→ SD01187C).


Heartbeat Verification

Проверка Heartbeat позволяет проверять корректность работы измерительного прибора без прерывания процесса. Проверку в любой момент можно задокументировать.

Система проверки датчика (SCS)

Система проверки датчиков (SCS) осуществляет мониторинг высокого импеданса стеклянных датчиков pH. Если значение импеданса опускается ниже минимального значения или превышает максимальное значение, выдается аварийный сигнал.

- Основной причиной падения значений высокого импеданса является повреждение стекла
- К числу причин повышения значений импеданса относятся:
 - Высыхание датчика
 - Износ мембраны стеклянного датчика pH

 Контроль верхних и нижних предельных значений SCS для стекла можно активировать независимо друг от друга.

Система проверки процесса (PCS)

Система проверки процесса (PCS) обеспечивает проверку сигнала измерения на предмет стагнации. При отсутствии изменения сигнала измерения в течение определенного временного интервала (несколько значений измеряемой величины) выдается аварийный сигнал.

Основные причины стагнации значений измеряемых величин:

- Загрязнение датчика или нахождение датчика за пределами среды
- Повреждение датчика
- Ошибка процесса (например, в системе управления)

Функции самодиагностики

Токовые входы деактивируются в случае перегрузки по току и повторно активируются по окончании этой перегрузки. Выполняется измерение напряжений и температуры платы.

USP и EP

В программное обеспечение для измерения проводимости встроены функции предельных значений для воды, используемой в фармацевтической промышленности, в соответствии со спецификациями USP и EP.

- Вода для инъекций (WFI) согласно USP <645> и EP
- Сверхчистая вода (HPW) согласно EP
- Очищенная вода (PW) согласно EP

Некомпенсированное значение проводимости и температура измеряются для функций предельных значений согласно USP и EP. Значения измеряемых величин сравниваются с таблицами, приведенными в соответствующих стандартах. При превышении предельного значения подается аварийный сигнал. Кроме того, можно настроить заблаговременный аварийный сигнал о нежелательных рабочих условиях, который будет подаваться до их возникновения.

Chemoclean Plus

Полностью программируемое управление последовательностью

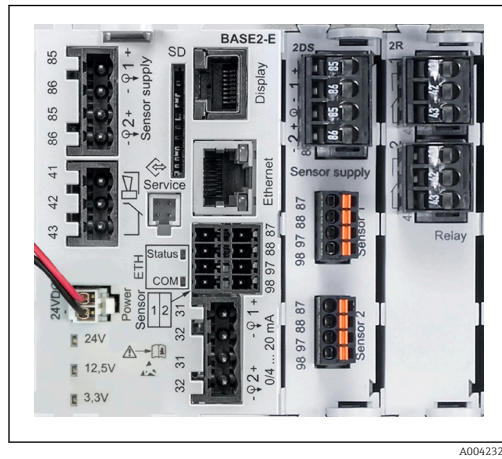
- Например, можно запрограммировать автоматическую очистку датчиков в выдвижных арматурах в целях получения более надежных результатов измерения в процессах с высокой вероятностью загрязнения
- Индивидуальная активация 4 выходов, например реле, по заданному времени
- Запуск, прекращение или приостановка операций по сигналу с цифрового входа или по цифровой шине, например, от предельных переключателей

Возможности технического обслуживания

Модульная конструкция

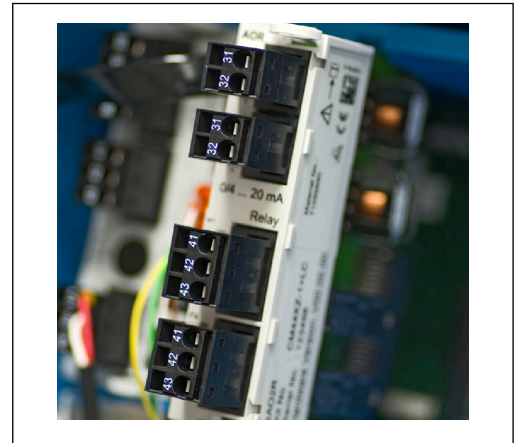
Модульная конструкция преобразователя упрощает его адаптацию в соответствии с конкретными требованиями:

- Модернизация модулей расширения с добавлением новых или расширенных функций, таких как токовые выходы, реле и цифровые каналы передачи данных.
- Расширение числа каналов до 8.
- Опционально: разъем датчика M12 для подключения любого датчика Memosens.
- Опционально: разъем CDI для наружного подключения к сервисному интерфейсу (позволяет избежать откручивания винтов крышки корпуса).



A0042325

12 CM444: пример

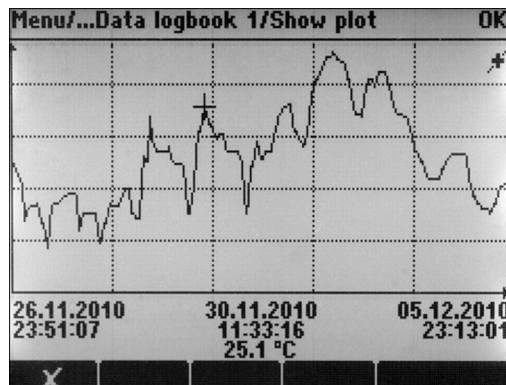


A0042346

13 Модуль расширения

Функция регистратора данных

- Настраиваемое время сканирования: 1...3600 с (1 ч)
- Журналы регистрации данных:
 - До 8 журналов регистрации данных
 - До 150 000 записей на журнал
 - Графическое отображение (кривые нагрузки) или нумерованный список
- Журнал калибровки: до 75 записей
- Журнал регистрации версий аппаратного обеспечения:
 - Конфигурация и изменения состава аппаратного обеспечения
 - До 125 записей
- Журнал регистрации версий программного обеспечения:
 - Например, операции обновления ПО
 - До 50 записей
- Журнал операций: до 250 записей
- Журнал диагностики: до 250 записей



A0015032

14 Журнал регистрации данных: графическое отображение

i При обновлении программного обеспечения журнал регистрации данных сохраняется без изменений.

SD-карта

Сменный накопитель данных позволяет осуществлять следующие функции:

- быстрое и удобное обновление (модификация) программного обеспечения;
- хранение данных внутренней памяти прибора (например, журналы событий);
- полный перенос данных конфигурации на прибор с идентичными настройками (функция резервного копирования);
- передача данных конфигурации без обозначения прибора и адреса шины на приборы с идентичными настройками (функция копирования);
- сохранение снимков экрана для целей документирования.

Endress+Hauser предлагает соответствующие отраслевым стандартам карты SD в качестве аксессуаров. Эти карты памяти обеспечивают максимальную целостность и безопасность данных.

Также можно использовать другие SD-карты промышленного качества емкостью от 1 до 32 ГБ и массой не более 5 г. Однако Endress+Hauser не несет ответственности за безопасность данных на этих картах.

Внешние сигналы для управления прибором и активации внешних устройств

Аппаратные опции позволяют получать следующие возможности (на примере модуля "DIO" с 2 входами и 2 цифровыми выходами или модуля цифровой шины "485").

- С использованием входного сигнала:
 - переключение диапазона измерения для измерения проводимости (необходим код обновления, см. раздел "Аксессуары")
 - переключение между различными наборами данных для калибровки в случае использования оптических датчиков
 - функция удержания со стороны
 - активация интервала очистки
 - активация и деактивация контроллера PID, с использованием, например, бесконтактного переключателя арматуры CCA250
 - использование входа в качестве "аналогового входа" для частотно-импульсной модуляции (ЧИМ)
- С использованием цифрового выходного сигнала:
 - статическая (по аналогии с реле) передача состояния диагностики, состояние реле уровня и т.д.
 - динамическая (по аналогии с неизнашивающимся "аналоговым выходом") передача сигналов ЧИМ, например, для управления дозировочными насосами.

FieldCare и Field Data Manager

FieldCare

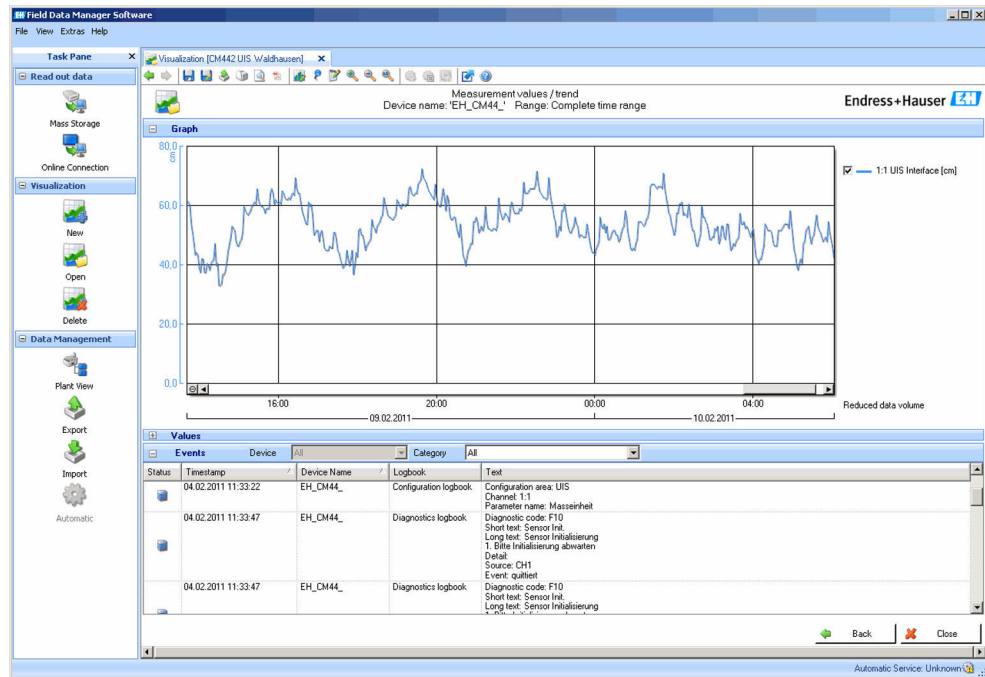
Программное обеспечение для настройки и управления парком приборов, созданное на основе технологии FDT/DTM

- Полная настройка прибора при подключении через FXA291 и служебный интерфейс
- Доступ к большому числу параметров настройки и данным идентификации, измерений и диагностики при подключении через модем HART
- Возможность загрузки журналов регистрации в формате CSV или двоичном формате для программного обеспечения Field Data Manager

Field Data Manager

Программное средство визуализации и база данных для данных измерения, калибровки и настройки

- База данных SQL с защитой от манипулирования
- Функции импорта, сохранения и печати журналов регистрации
- Кривые нагрузки для отображения значений измеряемых величин



A0016009

15 Field Data Manager: кривые нагрузки

Виртуальные параметры процесса (математические функции)

Помимо «реальных» значений процесса, поступающих от подключенных физических датчиков или аналоговых входов, можно использовать математические функции для вычисления до 8 «виртуальных» значений процесса.

«Виртуальные» значения процесса могут использоваться следующими способами:

- вывод через токовый выход или полевую шину;
- в качестве управляемых переменных;
- назначение датчику предельного значения в качестве измеряемых величин;
- в качестве измеряемых величин для запуска очистки;
- отображение в пользовательских меню измерения.

Доступны следующие математические функции:

- подсчет pH на основе двух значений проводимости в соответствии со стандартом 405 VGB, например в питательной котловой воде;
- расхождение между двумя измеренными значениями, полученными от различных источников, например для мониторинга мембраны;
- дифференциальная проводимость, например для контроля эффективности ионообменников;
- проводимость при дегазации, например для управления технологическими процессами на электростанциях;
- резервирование – мониторинг двух или трех одновременно работающих датчиков;
- расчет gN на основе измеренных значений от датчика pH и ОВП;
- расчет оставшегося ресурса катионного обменника;
- редактор формул.

Таблицы концентраций

При поставке прибор содержит в себе сохраненные таблицы, что позволяет настраивать индуктивные измерения проводимости для концентраций определенных веществ. Также можно создать до 4 пользовательских таблиц.

Доступны следующие заводские таблицы концентраций:

NaOH	0...15 %	0...100 °C (32...212 °F)
NaOH	25...50%	2...80 °C (36...176 °F)
HCl	0...20 %	0...65 °C (32...149 °F)
HNO ₃	0...30 %	2...80 °C (36...176 °F)
H ₂ SO ₄	0.5...27 % и 35...85 %	0...100 °C (32...212 °F)

H ₂ SO ₄	93...100 %	10...115 °C (50...239 °F)
H ₃ PO ₄	0...40 %	2...80 °C (36...176 °F)
NaCl	0...26 %	2...80 °C (36...176 °F)

Защита**Часы реального времени**

В устройстве установлены часы реального времени. При сбое питания часы работают на батарее "таблеточного" типа.

За счет этого обеспечивается поддержка правильного времени и даты при повторном запуске прибора и корректность меток времени в журналах.

Защита данных

Все параметры настройки, журналы регистрации и т.п. хранятся в энергонезависимой памяти, что обеспечивает сохранность данных даже при сбое питания.

Переключение диапазона измерений для измерения проводимости

- Может использоваться в процессах CIP, например, для безопасного мониторинга разделения фаз
- Переключение между 4 полными наборами параметров:
 - Рабочий режим проводимости
 - Таблицы концентраций
 - Термокомпенсация
 - Диапазон выходного сигнала
 - Реле предельных значений
- Через цифровые входы или цифровую шину

Компенсация значения измеряемой величины для измерения кислорода и проводимости

- Компенсация давления и температуры
- Входные сигналы от внешних датчиков, поступающие через токовый вход или цифровую шину
- Сигналы от подключенных датчиков температуры

Защита паролем

Вход в систему с защитой паролем

- Для дистанционного управления посредством веб-сервера
- Для локального управления

Безопасность технологического процесса

Два независимых контроллера PID

- Одно- или двунаправленный контроль
- Датчики предельного уровня
- 4 программы очистки с возможностью независимого программирования каждой из них

IT-безопасность

Гарантия нашей компании действительна только в том случае, если изделие установлено и используется в соответствии с руководством по эксплуатации. Изделие оснащено механизмами безопасности для защиты от любого непреднамеренного изменения настроек.


Меры IT-безопасности, которые обеспечивают дополнительную защиту изделия и связанной с ним передачи данных, должны быть реализованы самим оператором в соответствии с действующими в его компании стандартами безопасности.

Вход**Измеряемые переменные**

→ Документация подключенного датчика

Диапазоны измерения

→ Документация подключенного датчика

Типы входов	<ul style="list-style-type: none"> ▪ Цифровые входы для датчиков с поддержкой протокола Memosens ▪ Аналоговые токовые входы (опция) ▪ Цифровые входы (опция) ▪ Цифровые входы для искробезопасных датчиков с поддержкой протокола Memosens и сертификатом взрывозащиты (опционально)
Входной сигнал	<p>Зависит от исполнения</p> <ul style="list-style-type: none"> ▪ Без модуля связи датчика 2DS Ex-i: не более 8 бинарных сигналов датчиков ▪ С модулем связи датчика 2DS Ex-i: не более 6 бинарных сигналов датчиков ▪ 2 сигнала 0/4–20 мА (опция), пассивные, потенциально развязанные друг с другом и со входами датчиков ▪ От 0 до 30 В
Спецификация кабеля	<p>Тип кабеля</p> <ul style="list-style-type: none"> ▪ Без модуля связи датчика 2DS Ex-i: кабель данных Memosens CYK10 или несъемный кабель датчика. В состав каждого набора входит кабель с наконечниками или круглая вилка M12 (опционально). ▪ С модулем связи датчика 2DS Ex-i: кабель данных Memosens CYK10 или несъемный кабель. В состав каждого набора входит кабель с наконечниками. <p> К искробезопасным цифровым входам датчиков коммуникационного модуля датчиков 2DS Ex-i можно подключать только кабели данных Memosens CYK10 с соответствующим сертификатом.</p> <p>Длина кабеля</p> <p>Макс. 100 м (330 футов)</p>

Цифровые входы, пассивные

Электротехнические требования	<ul style="list-style-type: none"> ▪ Передача мощности (пассивные) ▪ Гальванически изолированные
Диапазон	<ul style="list-style-type: none"> ▪ Верхний: 11 до 30 V DC ▪ Нижний: 0 до 5 V DC
Номинальный входной ток	Макс. 8 мА
Функция ЧИМ	Минимальная длительность импульса: 500 мкс (1 кГц)
Испытательное напряжение	500 В
Спецификация кабеля	Макс. 2,5 мм ² (14 AWG)

Токовый вход, пассивный

Диапазон	> 0 ... 20 мА
Характеристика сигнала	Линейный
Внутреннее сопротивление	Нелинейное
Испытательное напряжение	500 В

Выход

Выходной сигнал

В зависимости от варианта исполнения:

- 2 выхода 0/4–20 мА, активные, гальванически развязанные друг с другом и с цепями датчиков;
- 4 выхода 0/4–20 мА, активные, гальванически развязанные друг с другом и с цепями датчиков;
- 6 выходов 0/4–20 мА, активные, гальванически развязанные друг с другом и с цепями датчиков;
- 8 выходов 0/4–20 мА, активные, гальванически развязанные друг с другом и с цепями датчиков.
- Опция: подключение HART (только через токовый выход 1:1)

HART	
Кодирование сигнала	FSK ± 0,5 мА выше токового сигнала
Скорость передачи данных	1200 бод
Гальваническая развязка	Да
Нагрузка (резистор связи)	250 Ом

PROFIBUS DP/RS485	
Кодирование сигнала	EIA/TIA-485, совместимо с интерфейсом PROFIBUS DP согласно стандарту МЭК 61158
Скорость передачи данных	9,6 кбод, 19,2 кбод, 45,45 кбод, 93,75 кбод, 187,5 кбод, 500 кбод, 1,5 Мбод, 6 Мбод, 12 Мбод
Гальваническая развязка	Да
Разъемы	Пружинная клемма (не более 1,5 мм), с внутренней переключкой (Т-функция), М12 (опция)
Терминирование шины	Внутренний скользящий переключатель со светодиодным индикатором

Modbus RS485	
Кодирование сигнала	EIA/TIA-485
Скорость передачи данных	2400, 4800, 9600, 19 200, 38 400, 57 600 и 115 200 бод
Гальваническая развязка	Да
Разъемы	Пружинная клемма (не более 1,5 мм), с внутренней переключкой (Т-функция), М12 (опция)
Терминирование шины	Внутренний скользящий переключатель со светодиодным индикатором

Ethernet и Modbus TCP	
Кодирование сигнала	IEEE 802.3 (Ethernet)
Скорость передачи данных	10/100 Мбод
Гальваническая развязка	Да
Подключение	RJ45, опционально М12
IP-адрес	DHCP (по умолчанию) или настройка через меню

Ethernet/IP	
Кодирование сигнала	IEEE 802.3 (Ethernet)
Скорость передачи данных	10/100 Мбод
Гальваническая развязка	Да
Подключение	RJ45, опционально M12 (кодирование D)
IP-адрес	DHCP (по умолчанию) или настройка через меню

PROFINET	
Кодирование сигнала	IEEE 802.3 (Ethernet)
Скорость передачи данных	100 Мбод
Гальваническая развязка	Да
Подключение	RJ45, опционально M12 (кодирование D)
Название станции	По протоколу DCP посредством конфигурационного инструмента (например, Siemens PRONETA)
IP-адрес	По протоколу DCP посредством конфигурационного инструмента (например, Siemens PRONETA)

Аварийный сигнал	<p>Регулируемый, согласно рекомендации NAMUR NE 43</p> <ul style="list-style-type: none"> ■ В диапазоне измерений 0...20 мА (в этом диапазоне измерений подключение HART недоступно): <ul style="list-style-type: none"> Ток наличия ошибки 0 ... 23 мА ■ В диапазоне измерения 4...20 мА: <ul style="list-style-type: none"> Ток наличия ошибки 2,4 ... 23 мА ■ Заводская настройка тока наличия ошибки для обоих диапазонов измерения: 21,5 мА
-------------------------	---

Нагрузка	Макс. 500 Ом
-----------------	--------------

Линеаризация/режим передачи данных	Линейный
---	----------

Цифровые выходы, пассивные

Электротехнические требования	<ul style="list-style-type: none"> ■ Пассивный ■ Открытый коллектор, макс. 30 В, 15 мА ■ Максимальное падение напряжения 3 В
--------------------------------------	---

Внешний источник питания	<p>При использовании местного дополнительного источника питания и местного цифрового входа:</p> <p>рекомендованное минимальное напряжение дополнительного источника питания = $3 \text{ В} + V_{\text{Нмин.}}$</p> <p>($V_{\text{Нмин.}}$ = минимальное необходимое входное напряжение (напряжение входных сигналов высокого уровня))</p>
---------------------------------	---

Функция ЧИМ	Минимальная длительность импульса: 500 мкс (1 кГц)
--------------------	--

Вспомогательное напряжение	<p>Электрические параметры</p> <ul style="list-style-type: none"> ■ Гальванически изолированные ■ Нерегулируемые, 24 В пост. тока ■ Макс. 50 мА (на каждый модуль DIO)
-----------------------------------	--

Испытательное напряжение	500 В
---------------------------------	-------

Спецификация кабеля Макс. 2,5 мм² (14 AWG)

Точковые выходы, активные

Диапазон 0...23 мА
2,4...23 мА для связи по протоколу HART

Характеристика сигнала Линейный

Электротехнические требования
Выходное напряжение
Макс. 24 В
Испытательное напряжение
500 В

Спецификация кабеля
Тип кабеля
Рекомендуется экранированный кабель
Спецификация кабелей
Макс. 2,5 мм² (14 AWG)

Релейные выходы

Электротехнические требования
Типы реле

- 1 одноштырьковый переключающий контакт (сигнальное реле)
- 2 или 4 одноштырьковых переключающих контакта (опция, с модулями расширения)

Максимальная нагрузка

- Сигнальное реле: 0,5 А
- Все остальные реле: 2,0 А

Коммутационная способность реле

Базовый модуль (Сигнальное реле)

Переключающее напряжение	Нагрузка (макс.)	Количество циклов переключения (мин.)
230 В~, cosΦ = 0,8...1	0,1 А	700 000
	0,5 А	450 000
115 В~, cosΦ = 0,8...1	0,1 А	1 000 000
	0,5 А	650 000
24 В=, L/R = 0...1 мс	0,1 А	500 000
	0,5 А	350 000

Модули расширения

Переключающее напряжение	Нагрузка (макс.)	Количество циклов переключения (мин.)
230 В~, cosΦ = 0,8...1	0,1 А	700 000
	0,5 А	450 000
	2 А	120 000
115 В~, cosΦ = 0,8...1	0,1 А	1 000 000
	0,5 А	650 000
	2 А	170 000
24 В=, L/R = 0...1 мс	0,1 А	500 000
	0,5 А	350 000
	2 А	150,000

Спецификация кабеля

Макс. 2,5 мм² (14 AWG)

Данные протокола

HART

ID изготовителя	11 _h
Тип прибора	155D _h
Исполнение прибора	001 _h
Версия HART	7.2
Файлы описания прибора (DD/DTM)	www.endress.com/hart Менеджер интеграции приборов (DIM)
Переменные прибора	16 определяемых пользователем и 16 запрограммированных динамических переменных PV, SV, TV, QV
Поддерживаемые функции	PDM DD, AMS DD, DTM, Field Xpert DD

PROFIBUS DP

Идентификатор изготовителя	11 _h
Тип прибора	155D _h
Версия профиля	3.02
Файлы базы данных прибора (GSD-файлы)	www.endress.com/profibus Менеджер интеграции устройств (DIM)
Выходные переменные	16 блоков аналогового ввода, 8 блоков цифрового ввода
Входные переменные	4 блока аналогового вывода, 8 блоков цифрового вывода
Поддерживаемые функции	<ul style="list-style-type: none"> ■ 1 разъём MSCY0 (циклическая связь, главное устройство класса 1 к ведомому) ■ 1 разъём MSAC1 (ациклическая связь, главное устройство класса 1 к ведомому) ■ 2 разъёма MSAC2 (ациклическая связь, главное устройство класса 2 к ведомому) ■ Блокировка прибора: возможна аппаратная или программная блокировка прибора. ■ Адресация с помощью DIP-переключателей или через ПО ■ GSD, PDM DD, DTM

Modbus RS485	Протокол	RTU / ASCII
	Коды функций	03, 04, 06, 08, 16, 23
	Поддержка широковещательной передачи для кодов функций	06, 16, 23
	Выходные данные	16 измеренных значений (величина, единица измерения, состояние), 8 цифровых значений (величина, состояние)
	Входные данные	4 контрольные точки (величина, единица измерения, состояние), 8 цифровых значений (величина, состояние), диагностическая информация
	Поддерживаемые функции	Возможность настройки адреса посредством переключателя или программного обеспечения

Modbus TCP	порт TCP	502
	Соединения TCP	3
	Протокол	Данные датчиков передаются от датчиков Memosens по протоколам цифровых шин EtherNet/IP и Modbus TCP
	Коды функций	03, 04, 06, 08, 16, 23
	Поддержка широковещательной передачи для кодов функций	06, 16, 23
	Выходные данные	16 измеренных значений (величина, единица измерения, состояние), 8 цифровых значений (величина, состояние)
	Входные данные	4 контрольные точки (величина, единица измерения, состояние), 8 цифровых значений (величина, состояние), диагностическая информация
	Поддерживаемые функции	Возможность настройки адреса посредством DHCP или программного обеспечения

EtherNet/IP	Протокол	EtherNet/IP	
	Сертификация ODVA	Да	
	Профиль прибора	Семейство устройств (тип продукта: 0x2B)	
	ID изготовителя	0x049E _h	
	ID типа прибора	0x109C _h	
	Полярность	Auto-MIDI-X	
	Соединения	CIP	12
		I/O	6
		Явное сообщение	6
		Многоадресная передача	3 принимающих точки
	Мин. RPI	100 мс (по умолчанию)	
	Макс. RPI	10 000 мс	
	Системная интеграция	EtherNet/IP	EDS
Rockwell		Add-on-Profile Level 3, лицевая панель для Factory Talk SE	

Данные ввода/вывода	Вход (Т → О)	Состояние прибора и диагностическое сообщение с наивысшим приоритетом Измеренные значения: <ul style="list-style-type: none"> ■ 16 AI (аналоговый вход) + состояние + единица измерения ■ 8 DI (дискретный вход) + состояние
	Выход → Т)	Управляющие значения: <ul style="list-style-type: none"> ■ 4 AO (аналоговый выход) + состояние + единица измерения ■ 8 DO (дискретный выход) + состояние

PROFINET

Протокол	«Протокол прикладного уровня для периферийных приборов и распределенных автоматизированных систем», PNIO версии 2.34
Тип связи	100 Мбит/с
Класс соответствия	Класс соответствия В
Класс действительной нагрузки	Класс действительной нагрузки II
Скорость передачи	Автоматический выбор 100 Мбит/с определением полнодуплексного режима
Периоды циклов	От 32 мс
Профиль прибора	Идентификатор прикладного интерфейса 0xF600 Общего назначения
Интерфейс PROFINET	1 порт, Realtime класс 1 (RT_CLASS_1)
Идентификатор изготовителя	0x11 _n
Идентификатор типа прибора	0x859C D _n
Файлы описания прибора (GSD)	Информацию и файлы можно получить в следующих источниках. <ul style="list-style-type: none"> ■ www.endress.com На странице изделия: Documents/Software → Device drivers ■ www.profibus.com С помощью веб-сайта, используя средство поиска изделий
Полярность	Автоматическая настройка полярности для коррекции перекрещивающихся пар TxD и RxD
Поддерживаемые подключения	<ul style="list-style-type: none"> ■ 1 x AR (контроллер ввода/вывода AR) ■ 1 x AR (допустимо подключение к устройству контроля ввода/вывода AR) ■ 1 x вход CR (Интерфейс связи) ■ 1 x выход CR (Интерфейс связи) ■ 1 x аварийный сигнал CR (Интерфейс связи)
Опции настройки измерительного прибора	<ul style="list-style-type: none"> ■ Веб-браузер ■ Программное обеспечение данного изготовителя (FieldCare, DeviceCare) ■ Основной файл прибора (GSD), доступен для чтения посредством встроенного веб-сервера измерительного прибора
Настройка названия прибора	Протокол DCP

Поддерживаемые функции	<ul style="list-style-type: none"> ■ Идентификация и техническое обслуживание Простая идентификация прибора по следующим данным. <ul style="list-style-type: none"> ■ Система управления технологическими процессами ■ Заводская табличка ■ Состояние измеренного значения Переменные процесса связаны с состоянием измеренного значения ■ Режим мигания индикатора (FLASH_ONCE) на локальном дисплее для простой идентификации и назначения прибора ■ Управление прибором посредством управляющей программы (например, FieldCare, DeviceCare)
Системная интеграция	<p>Дополнительную информацию о системной интеграции см. в руководстве по эксплуатации</p> <ul style="list-style-type: none"> ■ Циклическая передача данных ■ Обзор и описание модулей ■ Кодировка состояния ■ Настройка запуска ■ Заводская настройка

Веб-сервер

Веб-сервер обеспечивает полный доступ к настройке прибора, измеренным значениям, диагностическим сообщениям, журналам и сервисным данным через стандартные маршрутизаторы WiFi/WLAN/LAN/GSM или 3G с помощью IP-адреса, заданного пользователем.

Порт TCP	80
Поддерживаемые функции	<ul style="list-style-type: none"> ■ Настройка прибора посредством дистанционного доступа (1 сеанс) ■ Сохранение/восстановление параметров настройки прибора (посредством SD-карты) ■ Экспорт журнала (форматы файлов: CSV, FDM) ■ Доступ к веб-серверу через интерфейс DTM или веб-браузер Internet Explorer ■ Вход в систему ■ Веб-сервер можно деактивировать

Источник питания**Сетевое напряжение****CM442**

В зависимости от исполнения:

- от 100 до 230 В перем. тока, 50/60 Гц
Максимально допустимое отклонение напряжения питания: $\pm 15\%$ от номинального напряжения
- 24 В перем./пост. тока, 50/60 Гц
Максимально допустимое отклонение напряжения питания: $+20/-15\%$ от номинального напряжения

CM444 и CM448

В зависимости от исполнения,:

- от 100 до 230 В перем. тока, 50/60 Гц
Максимально допустимое отклонение напряжения питания: $\pm 15\%$ от номинального напряжения
- 24 В пост. тока
Максимально допустимое отклонение напряжения питания: $+20/-15\%$ от номинального напряжения

УВЕДОМЛЕНИЕ**Прибор не оснащен выключателем электропитания!**

- ▶ Пользователь должен обеспечить наличие защищенного автоматического выключателя вблизи того места, в котором смонтирован прибор.
- ▶ В качестве автоматического выключателя используется переключатель или выключатель электропитания с маркировочной информацией о принадлежности к прибору.
- ▶ В точке питания источники питания прибора с сетевым напряжением 24 В пост. тока должны быть изолированы от кабелей, находящихся под напряжением, с помощью двойной или усиленной изоляции.

Потребляемая мощность**CM442**

Зависит от напряжения питания

- 100–230 В перем. тока и 24 В перем. тока:
Макс. 55 ВА
- 24 В пост. тока:
Макс. 22 Вт

CM444 и CM448

Зависит от напряжения питания

- от 100 до 230 В перем. тока:
Макс. 73 ВА
- 24 В пост. тока:
Макс. 68 ВА

Предохранитель

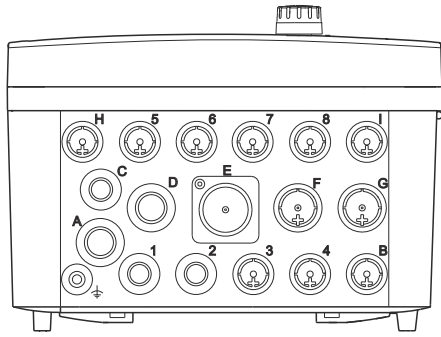
Предохранитель не подлежит замене

Защита от перенапряжения

Встроенная защита от перенапряжений/молниезащита согласно EN 61326
Категория защиты 1 и 3

Кабельные вводы

Кабельные вводы для преобразователей, предназначенных для эксплуатации в невзрывоопасных зонах

Обозначение кабельного ввода на корпусе	Подходящее уплотнение
B, C, H, I, 1-8	M16x1,5 мм/NPT3/8"/G3/8
A, D, F, G	M20x1,5 мм/NPT1/2"/G1/2
E	-
≡	M12 x 1,5 мм
	
	Рекомендованные назначения 1-8 Датчики 1-8 A Источник питания B Неограниченное использование C RS485 (выход) или M12 Ethernet D, F, G Токовые выходы и входы, реле H RS485 (вход) или M12 DP/RS485 I Неограниченное использование E Не используется

Кабельные вводы для преобразователя с модулем связи датчика 2DS Ex-i, для взрывоопасных зон

Обозначение кабельного ввода на корпусе	Подходящее уплотнение
B, C, H, I, 1-8	M16x1,5 мм/NPT3/8"/G3/8
A, D, F, G	M20x1,5 мм/NPT1/2"/G1/2
E	-
≡	M12 x 1,5 мм
<p>16 A: невзрывоопасная зона. B: взрывоопасная зона</p>	Рекомендованные назначения 1/2/3 Не используется 5/6/7 4/8 Искробезопасные датчики B/F/G/I A Источник питания C RS485 (выход) или M12 Ethernet D Токовые выходы и входы, реле H RS485 (вход) или M12 DP/RS485 E Не используется

i Не перекрещивайте кабели, предназначенные для невзрывоопасных зон и предназначенные для взрывоопасной зоны, в корпусе. Выберите кабельный ввод, пригодный для подключения.

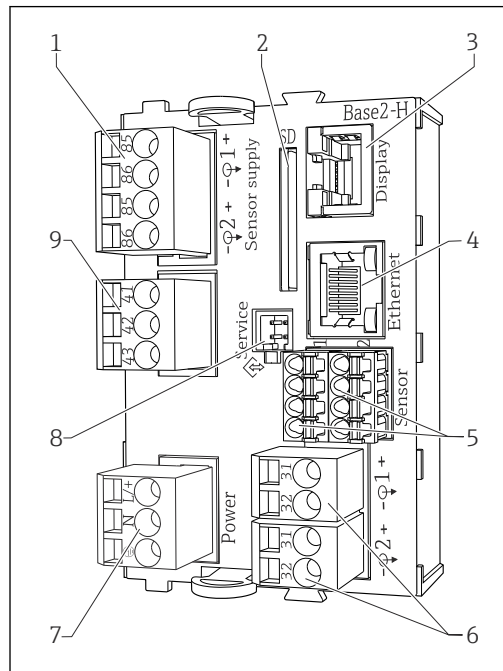
Спецификация кабеля

Кабельный ввод	Разрешенный диаметр кабеля
M16x1,5 мм	4 ... 8 мм (0,16 ... 0,32")
M12 x 1,5 мм	2 ... 5 мм (0,08 ... 0,20")
M20x1,5 мм	6 ... 12 мм (0,24 ... 0,48")
NPT3/8"	4 ... 8 мм (0,16 ... 0,32")
G3/8	4 ... 8 мм (0,16 ... 0,32")
NPT1/2"	6 ... 12 мм (0,24 ... 0,48")
G1/2	7 ... 12 мм (0,28 ... 0,48")

i Кабельные вводы, установленные производителем, затянуты с моментом 2 Нм.

Электрическое
подключение

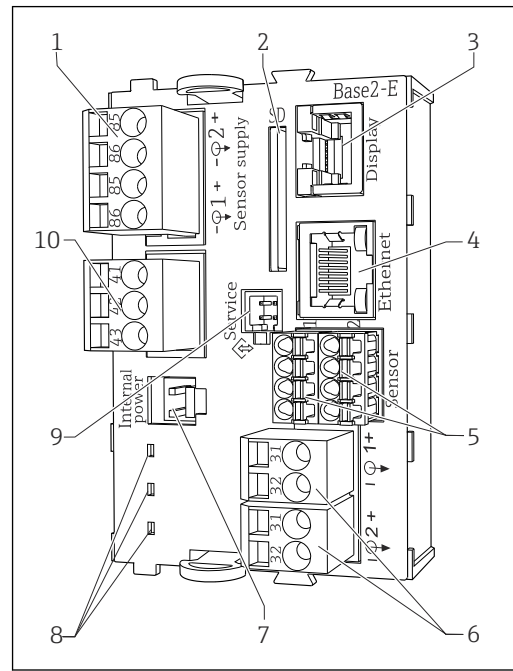
Базовый модуль



A0040639

17 Базовый модуль BASE2-H или -L
(двухканальное устройство)

- 1 Источник питания для стационарных цифровых кабельных датчиков с протоколом Memosens
- 2 Гнездо карты SD
- 3 Гнездо для кабеля дисплея ¹⁾
- 4 Интерфейс Ethernet
- 5 Соединения для 2 датчиков Memosens
- 6 Токовые выходы
- 7 Подключение питания
- 8 Сервисный интерфейс
- 9 Подключение сигнального реле



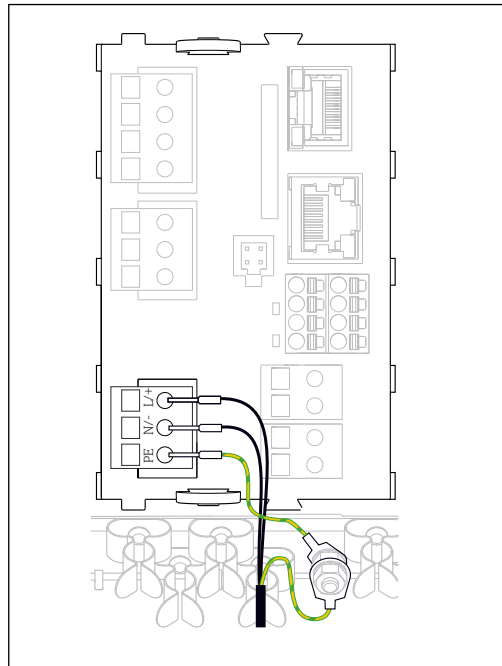
A0040640

18 Базовый модуль BASE2-E (четырёх- и
восьмиканальное устройство)

- 1 Источник питания для стационарных цифровых кабельных датчиков с протоколом Memosens
- 2 Гнездо карты SD
- 3 Гнездо для кабеля дисплея ¹⁾
- 4 Интерфейс Ethernet
- 5 Соединения для 2 датчиков Memosens
- 6 Токовые выходы
- 7 Гнездо для кабеля внутреннего источника питания ¹⁾
- 8 Светодиоды
- 9 Сервисный интерфейс
- 10 Подключение сигнального реле

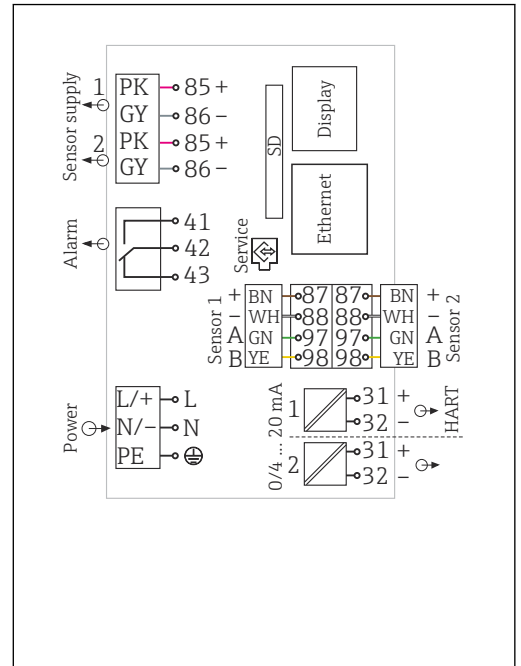
¹⁾ Внутреннее подключение прибора. Не отсоединяйте вилку!

Подключение электропитания к прибору CM442



A0039627

19 Подключение электропитания на примере модуля BASE2-H или -L

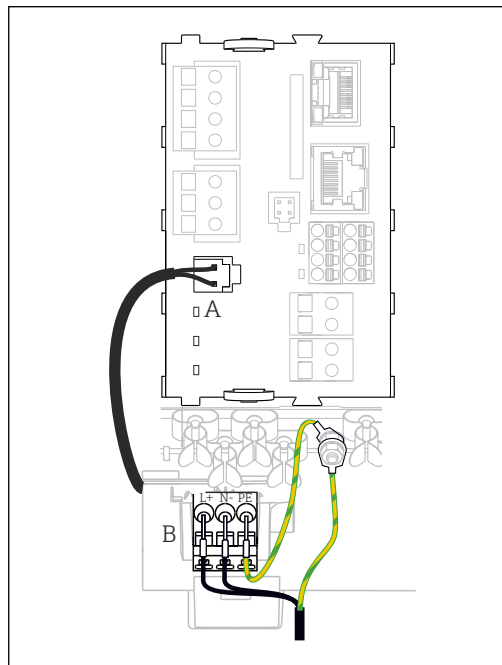


A0039625

20 Полная электрическая схема на примере модуля BASE2-H или -L

H Блок питания от 100 до 230 В перем. тока
L Блок питания 24 В перем. тока или 24 В пост. тока

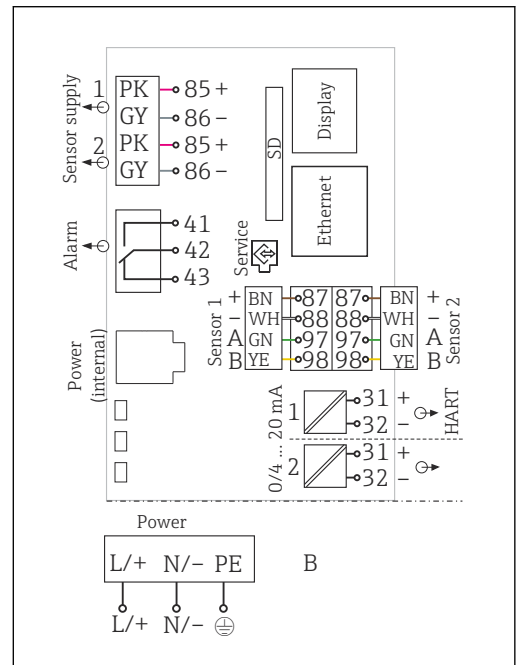
Подключение электропитания к прибору CM444 или CM448



A0039626

21 Подключение электропитания на примере модуля BASE2-E

A Внутренний кабель питания
B Дополнительный блок питания



A0039624

22 Полная электрическая схема на примере модуля BASE2-E и внешнего блока питания (B)

**Подключение
дополнительных модулей**

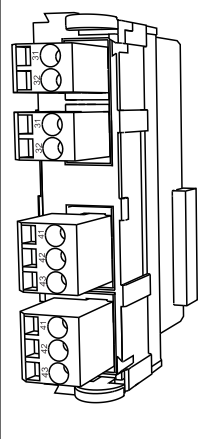
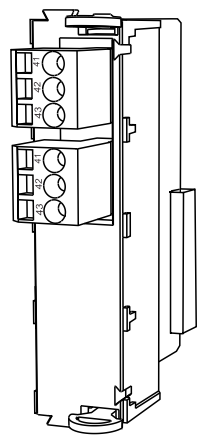
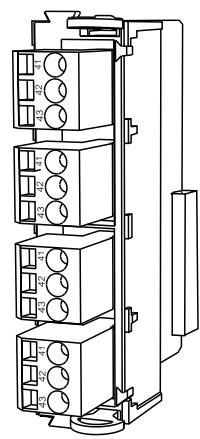
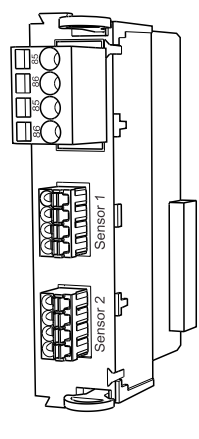
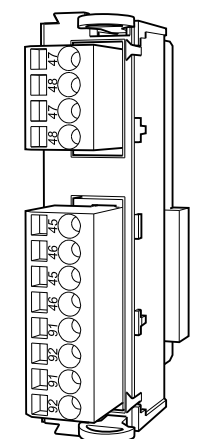
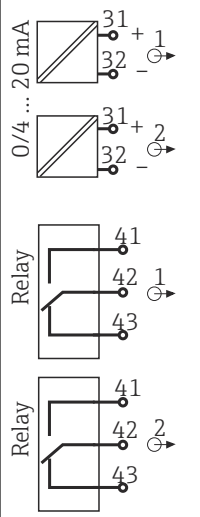
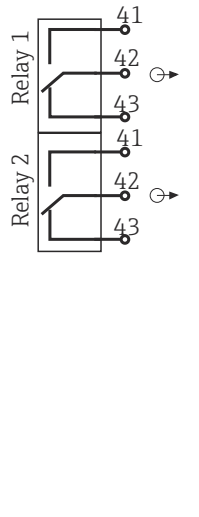
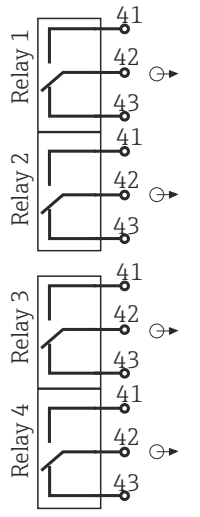
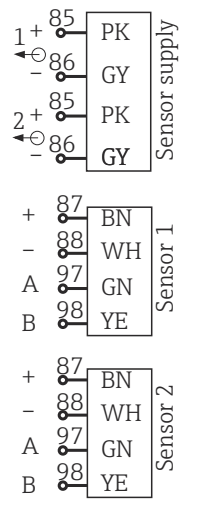
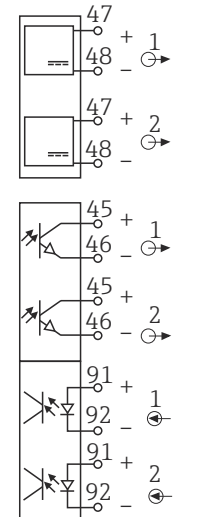
При наличии модулей расширения можно приобрести дополнительные функции для прибора.

УВЕДОМЛЕНИЕ**Недопустимые комбинации аппаратных средств (вызывающие конфликты в системе электропитания)**

Недостовверное измерение или полный выход из строя точки измерения в результате перегрева или перегрузки

- ▶ Выясните, допустима ли аппаратная комбинация для планируемого расширения контроллера (конфигуратор выбранного продукта на веб-сайте www.endress.com/CM442 или .../CM444 или .../CM448).
- ▶ Обратите внимание на то, что при расширении устройства CM442 до CM444 или CM448 необходимо установить дополнительный блок питания и дополнительную соединительную плату. Кроме того, в этом случае необходимо использовать базовый модуль BASE-E.
- ▶ Помните, что общее количество всех токовых входов и выходов не должно превышать 8.
- ▶ Убедитесь, что используется не более двух модулей DIO. Большее количество модулей DIO не допускается.
- ▶ При наличии любых вопросов свяжитесь с региональным торговым представительством Endress+Hauser.

Обзор всех доступных модулей

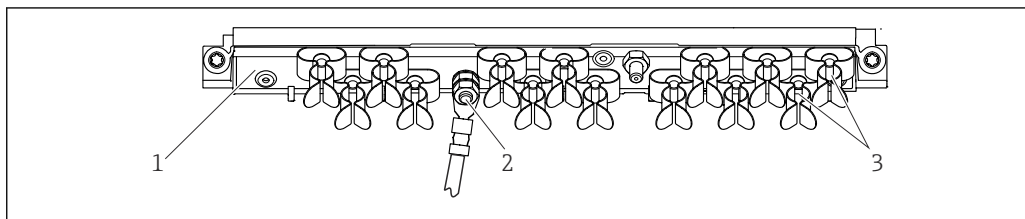
Название модуля				
AOR	2R	4R	2DS	DIO
				
<ul style="list-style-type: none"> 2 аналоговых выхода 0/4–20 мА 2 реле Код заказа: 71111053 	<ul style="list-style-type: none"> 2 реле Код заказа: 71125375 	<ul style="list-style-type: none"> 4 реле Код заказа: 71125376 	<ul style="list-style-type: none"> 2 входа для цифровых датчиков 2 системы питания для цифровых датчиков Код заказа: 71135631 	<ul style="list-style-type: none"> 2 цифровых входа 2 цифровых выхода и вспомогательное напряжение Код заказа: 71135638
 <p>0/4... 20 mA</p> <p>Relay</p> <p>Relay</p>	 <p>Relay 1</p> <p>Relay 2</p>	 <p>Relay 1</p> <p>Relay 2</p> <p>Relay 3</p> <p>Relay 4</p>	 <p>Sensor supply</p> <p>Sensor 1</p> <p>Sensor 2</p>	

Название модуля				
2AO	4AO	2AI	485	2DS Ex-i
<ul style="list-style-type: none"> 2 аналоговых выхода 0/4–20 мА Код заказа: 71135632 	<ul style="list-style-type: none"> 4 аналоговых выхода 0/4–20 мА Код заказа: 71135633 	<ul style="list-style-type: none"> 2 аналоговых выхода 0/4–20 мА Код заказа: 71135639 	<ul style="list-style-type: none"> Ethernet (веб-сервер или Modbus TCP) Питание 5 В для оконечного элемента PROFIBUS DP RS485 (PROFIBUS DP или Modbus RS485) При использовании модуля BASE2 Ethernet-порт модуля 485 деактивирован Код заказа: 71135634 	<ul style="list-style-type: none"> 2 искробезопасных цифровых входа для датчиков с технологией Memosens и сертификатом взрывозащиты Входы на модуле BASE2 деактивированы Модуль 2DS EX-i находится в правом гнезде прибора Код заказа 71477718

i PROFIBUS DP (модуль 485)

Контакты 95, 96 и 99 в вилке соединены перемычками. Это позволяет избежать прерывания связи по протоколу PROFIBUS при отсоединении разъема.

Подключение защитного заземления



A0048299

23 Рейка для монтажа кабеля и соответствующая функция

- | | | | |
|---|---|---|---|
| 1 | Монтажная рейка для кабеля | 3 | Кабельные зажимы (для фиксации и заземления кабелей датчиков) |
| 2 | Болт с резьбой (точка присоединения защитного заземления, центральная точка заземления) | | |

Подключение датчика

Типы датчиков с поддержкой протокола Memosens для невзрывоопасных зон

Датчики с протоколом Memosens

Типы датчиков	Кабель датчика	Датчики
Цифровые датчики без дополнительного встроенного источника питания	Со вставным соединением и передачей индуктивного сигнала	<ul style="list-style-type: none"> ■ Датчики pH ■ Датчики ОВП ■ Комбинированные датчики ■ Датчики кислорода (амперметрические и оптические) ■ Датчики проводимости с кондуктивным измерением проводимости ■ Датчики хлора (дезинфекция)
	Фиксированный кабель	Датчики проводимости с индуктивным измерением проводимости
Цифровые датчики с дополнительным встроенным источником питания	Фиксированный кабель	<ul style="list-style-type: none"> ■ Датчики мутности ■ Датчики для измерения уровня границы раздела сред ■ Датчики для измерения коэффициента спектральной абсорбции (SAC) ■ Датчики нитратов ■ Оптические датчики кислорода ■ Ионоселективные датчики

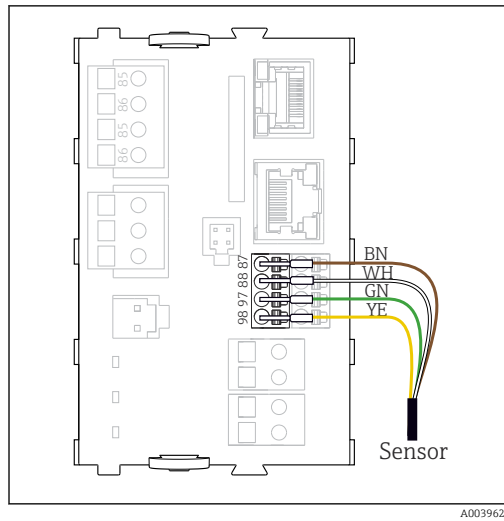
При подключении датчиков CUS71D применяется следующее правило.

- CM442
 - Возможно подключение только одного CUS71D; дополнительный датчик не допускается.
 - Второй вход датчика также может не использоваться для другого типа датчика.
- CM444
 - Без ограничений. При необходимости могут использоваться все входы датчиков.
- CM448
 - Если подключен датчик CUS71D, максимальное количество входов датчиков, которые могут использоваться, ограничено 4.
 - Из них все 4 входа могут использоваться для датчиков CUS71D.
 - Возможны любые сочетания датчика CUS71D и других датчиков при условии, что общее количество подключенных датчиков не превышает 4.

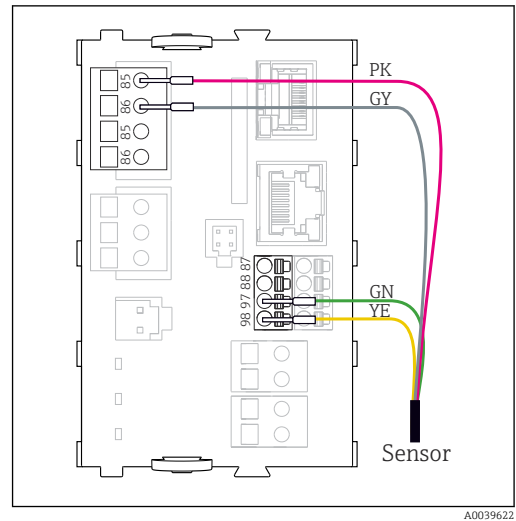
Типы подключения

- Прямое подключение кабеля датчика к клеммному соединителю исполнения с , базовым модулем -L, -H или -E (→ 24 и далее).
- Опционально: разъем кабеля датчика подсоединяется к гнезду датчика M12 в нижней части прибора.
При таком типе подключения подсоединение прибора выполняется уже на заводе (→ 27).

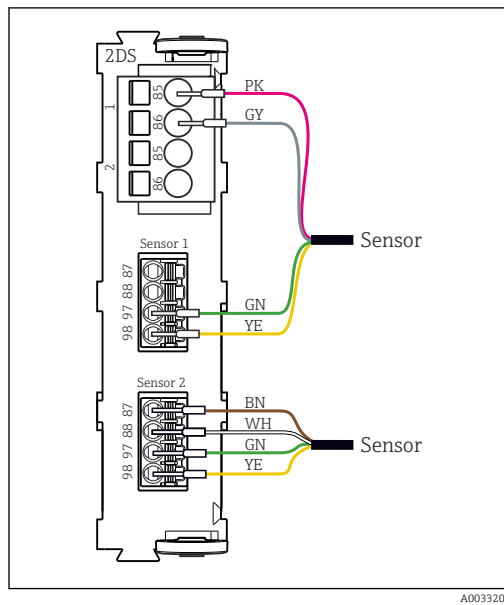
Подключение кабеля датчика напрямую



24 без дополнительного электропитания



25 с дополнительным электропитанием



26 Датчики с дополнительным источником питания и без него на модуле датчика 2DS

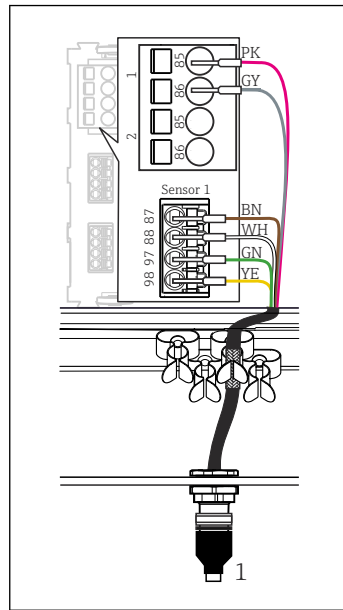


Для одноканального прибора

Левый вход Memosens на базовом модуле следует обязательно использовать!

Соединение посредством разъема M12

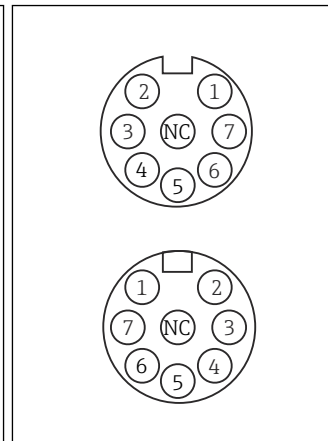
Только для подключения в невзрывоопасной зоне.



A0018019

27 Разъем M12 (например, на модуле датчика)

1 Кабель датчика с разъемом M12



A0018021

28 Назначение контактов в разъеме M12. Сверху – гнездо, снизу – разъем (в каждом случае вид сверху)

- 1 Розовый (24 В)
- 2 Серый («масса», 24 В)
- 3 Коричневый (3 В)
- 4 Белый («масса», 3 В)
- 5 Зеленый (Memosens)
- 6 Желтый (Memosens)
- 7, Не подключено
- NC

Разводка соединений для исполнений прибора с предварительно установленным разъемом M12 на момент поставки уже выполнена.

Необходимо учитывать следующие моменты.

- Внутреннее подключение прибора всегда одинаково вне зависимости от датчика, подключаемого к разъему M12 (автоматическое конфигурирование).
- Назначение сигнальных кабелей и кабелей питания в разъеме датчика выполнено таким образом, что кабели питания с розовой (PK) и серой (GY) маркировкой или используются (например, в оптических датчиках) или нет (например, в датчиках ОВП или pH).

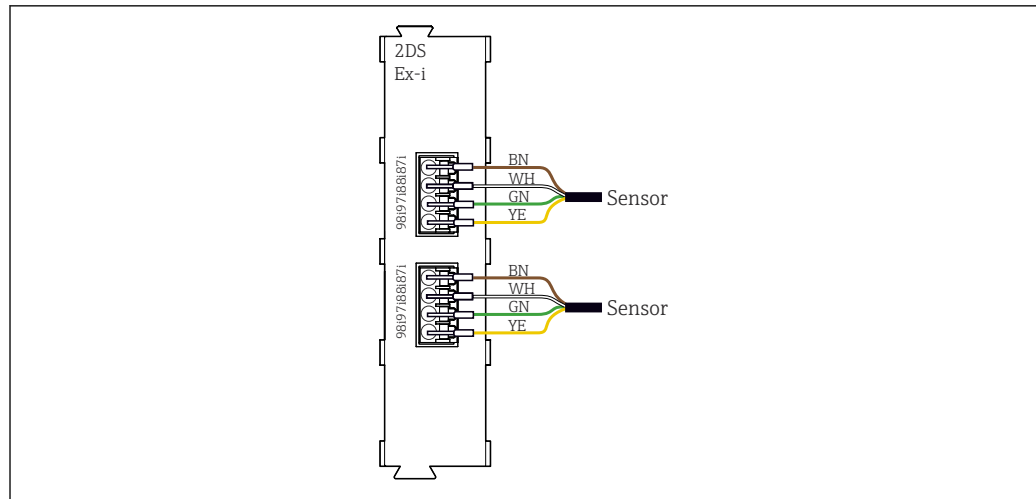


Если искробезопасные датчики подключаются к преобразователю с коммуникационным модулем датчика 2DS Ex-i, то подключение через разъем M12 **не** допускается.

Подключение искробезопасных датчиков к коммуникационному модулю датчиков 2DS Ex-i

Подключение кабеля датчика напрямую

- Подсоедините кабель датчика к клеммному разъему коммуникационного модуля датчика 2DS Ex-i.



A0045659

29 Датчики без дополнительного источника питания на коммуникационном модуле датчика 2DS Ex-i

i Искробезопасные датчики для использования во взрывоопасной среде можно подключать только к коммуникационному модулю датчика 2DS Ex-i. Можно подключать только датчики с соответствующими сертификатами (см. документацию категории XA).

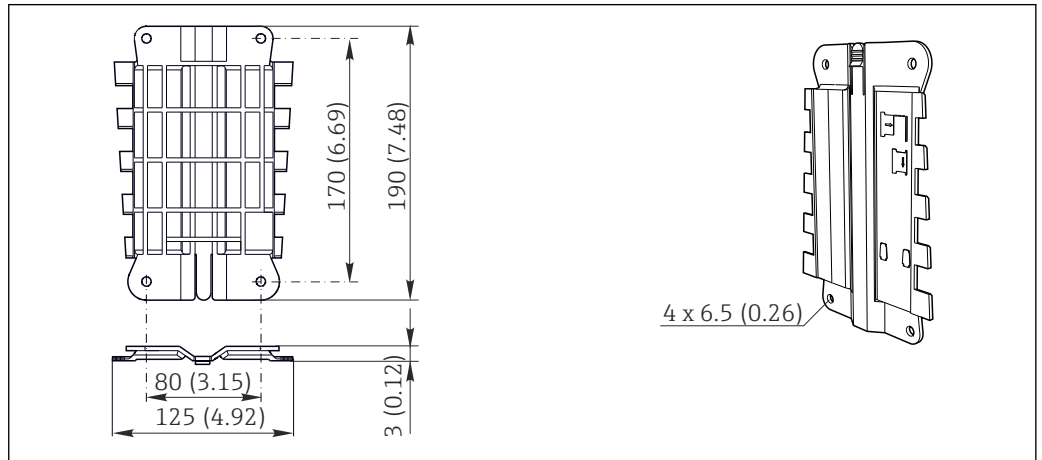
Рабочие характеристики

Время отклика	<p>Токовые выходы t_{90} = макс. 500 мс на увеличение с 0 до 20 мА</p> <p>Токовые входы t_{90} = макс. 330 мс на увеличение с 0 до 20 мА</p> <p>Цифровые входы и выходы t_{90} = макс. 330 мс на увеличение с нижнего до верхнего значения</p>
Исходная базовая температура	25 °C (77 °F)
Погрешность измерения для входов датчиков	→ Документация подключенного датчика
Погрешность измерения для токовых входов и выходов	<p>Типичные погрешности измерения: < 20 мкА (для значений тока < 4 мА) < 50 мкА (для значений тока 4...20 мА) каждый при 25 °C (77 °F)</p> <p>Дополнительное отклонение измерения в зависимости от температуры: < 1,5 мкА/K</p>
Допуск по частоте для цифровых входов и выходов	≤ 1%
Чувствительность токовых входов и выходов	< 5 мкА
Повторяемость	→ Документация подключенного датчика

Монтаж

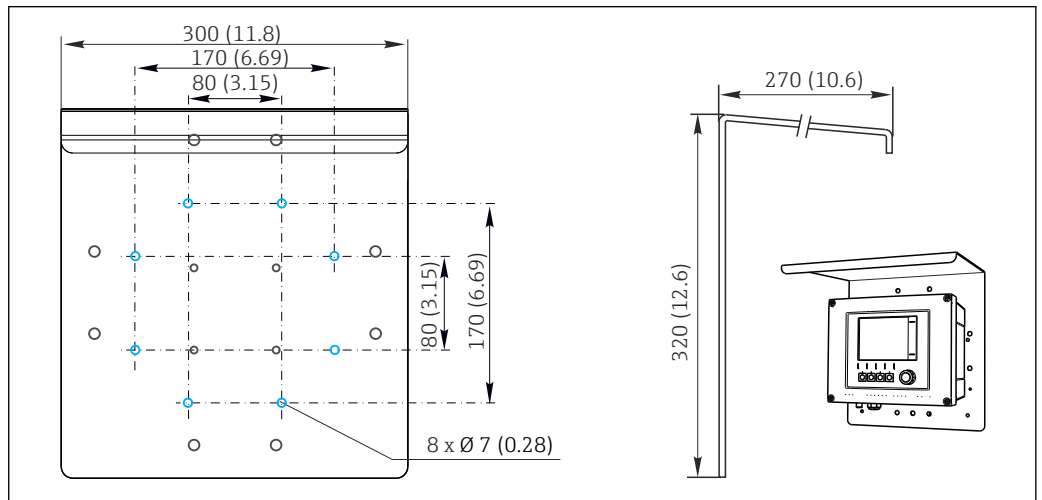
Требования,
предъявляемые к монтажу

Монтажная пластина



30 Монтажная пластина. Единица измерения: миллиметр (дюйм)

Защитный козырек от погодных явлений

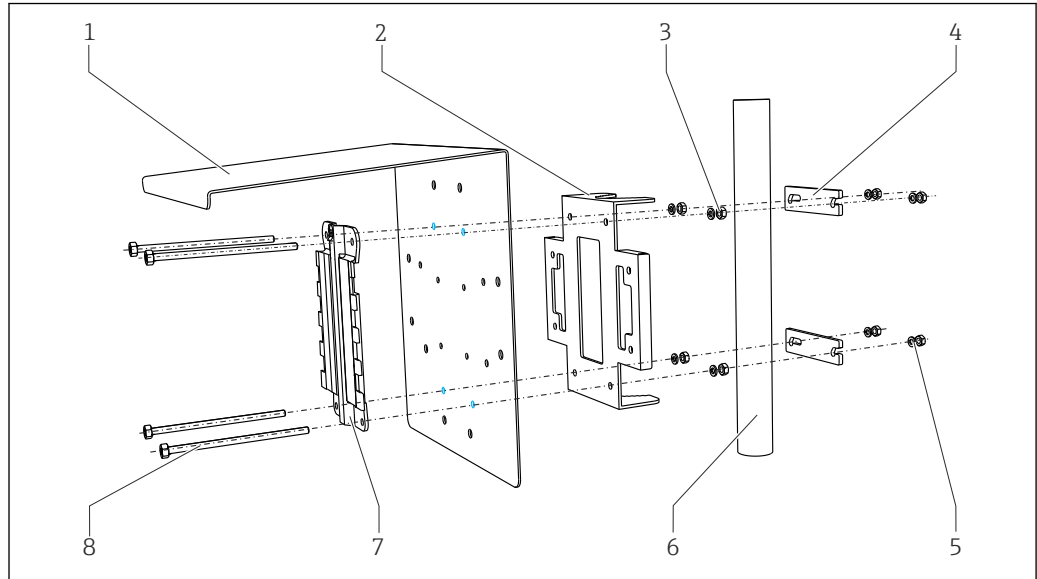


31 Размеры в мм (дюймах)

Монтаж

Монтаж на стойку

i Для монтажа прибора на трубопроводе, опоре или направляющей (квадратной или круглой, диапазон размеров зажимаемой детали от 20 до 61 мм (от 0,79 до 2,40 дюйма)) необходим комплект для монтажа на опоре (дополнительно).

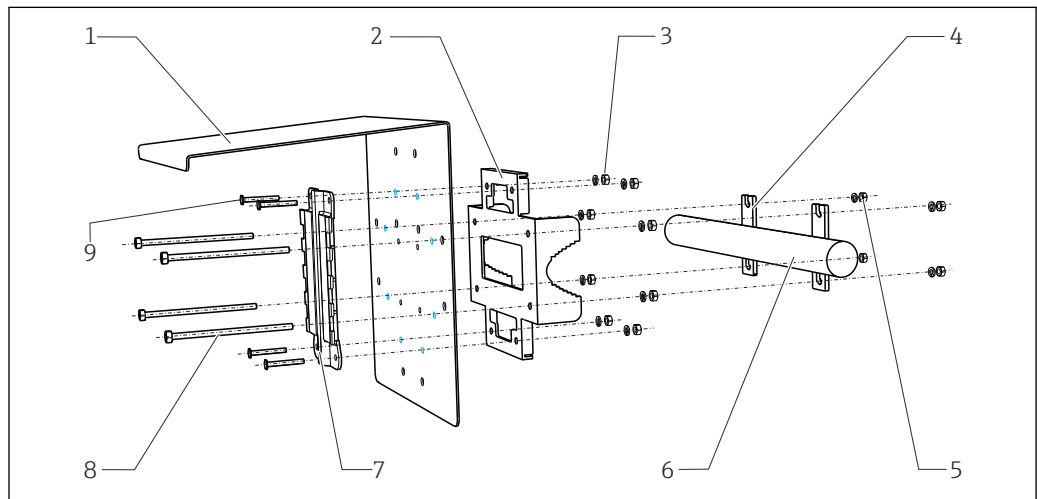


A0033044

32 Монтаж на опоре

- | | | | |
|---|---|---|---|
| 1 | Защитный козырек (дополнительно) | 5 | Пружинные шайбы и гайки (комплект для монтажа на опоре) |
| 2 | Пластина для монтажа на опоре (комплект для монтажа на опоре) | 6 | Трубопровод или рейка (круглого/квадратного сечения) |
| 3 | Пружинные шайбы и гайки (комплект для монтажа на опоре) | 7 | Монтажная пластина |
| 4 | Зажимы для трубопроводов (комплект для монтажа на опоре) | 8 | Резьбовые стержни (комплект для монтажа на опоре) |

Монтаж на направляющей

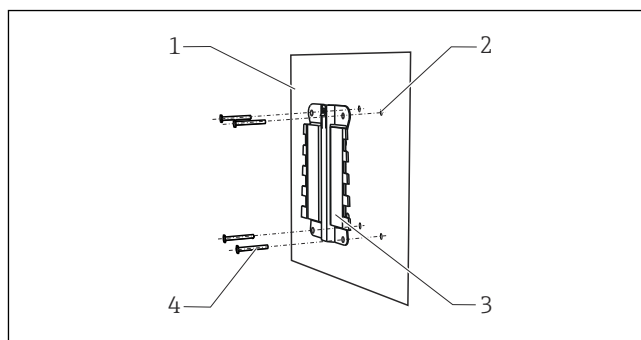
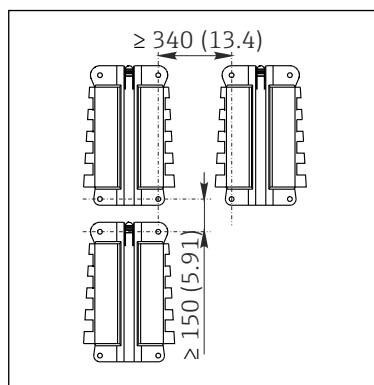


A0012668

33 Монтаж на направляющих

- | | | | |
|---|---|---|--|
| 1 | Защитный козырек (дополнительно) | 6 | Трубопровод или рейка (круглого/квадратного сечения) |
| 2 | Пластина для монтажа на опоре (комплект для монтажа на опоре) | 7 | Монтажная пластина |
| 3 | Пружинные шайбы и гайки (комплект для монтажа на опоре) | 8 | Резьбовые стержни (комплект для монтажа на опоре) |
| 4 | Зажимы для трубопроводов (комплект для монтажа на опоре) | 9 | Винты (комплект для монтажа на опоре) |
| 5 | Пружинные шайбы и гайки (комплект для монтажа на опоре) | | |

Настенный монтаж



34 Монтажный зазор в мм (дюймах)

35 Настенный монтаж

- 1 Стена
- 2 4 просверленных отверстия ¹⁾
- 3 Монтажная пластина
- 4 Винты Ø 6 мм (не входят в комплект поставки)

¹⁾Размер отверстий зависит от используемых дюбелей. Дюбели и винты приобретаются заказчиком самостоятельно.

Условия окружающей среды

Температура окружающей среды

CM442

- От -20 до 60 °C (от 0 до 140 °F)
- От -20 до 50 °C (от 0 до 120 °F) для перечисленных ниже приборов
 - CM442-BM
 - CM442-IE

CM444

- Обычно от -20 до 55 °C (от 0 до 130 °F), за исключением пакетов под вторым пунктом в списке
- От -20 до 50 °C (от 0 до 120 °F) для перечисленных ниже пакетов
 - CM444-**M40A7FI*****+...
 - CM444-**M40A7FK*****+...
 - CM444-**N40A7FI*****+...
 - CM444-**N40A7FK*****+...
 - CM444-**M4AA5F4*****+...
 - CM444-**M4AA5FF*****+...
 - CM444-**M4AA5FH*****+...
 - CM444-**M4AA5FI*****+...
 - CM444-**M4AA5FK*****+...
 - CM444-**M4AA5FM*****+...
 - CM444-**M4BA5F4*****+...
 - CM444-**M4BA5FF*****+...
 - CM444-**M4BA5FH*****+...
 - CM444-**M4BA5FI*****+...
 - CM444-**M4BA5FK*****+...
 - CM444-**M4BA5FM*****+...
 - CM444-**M4DA5F4*****+...
 - CM444-**M4DA5FF*****+...
 - CM444-**M4DA5FH*****+...
 - CM444-**M4DA5FI*****+...
 - CM444-**M4DA5FK*****+...
 - CM444-**M4DA5FM*****+...
 - CM444-BM
 - CM444R-IE

CM448

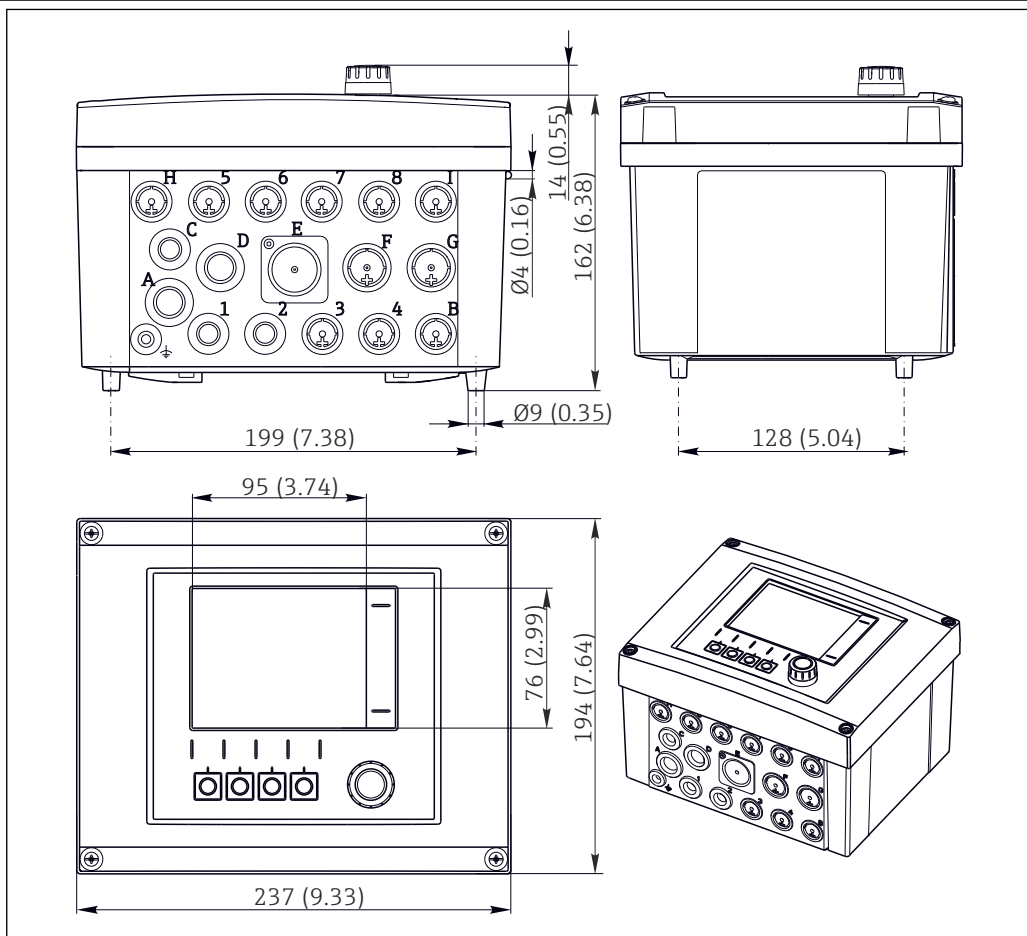
- Обычно от -20 до 55 °C (от 0 до 130 °F), за исключением пакетов под вторым пунктом в списке
- От -20 до 50 °C (от 0 до 120 °F) для перечисленных ниже пакетов
 - CM448-***6AA*****+...
 - CM448-***8A4*****+...
 - CM448-***8A5*****+...
 - CM448-**28A3*****+...
 - CM448-**38A3*****+...
 - CM448-**48A3*****+...
 - CM448-**58A3*****+...
 - CM448-**68A3*****+...
 - CM448-**26A5*****+...
 - CM448-**36A5*****+...
 - CM448-**46A5*****+...
 - CM448-**56A5*****+...
 - CM448-**66A5*****+...
 - CM448-**22A7*****+...
 - CM448-**32A7*****+...
 - CM448-**42A7*****+...
 - CM448-**52A7*****+...
 - CM448-**62A7*****+...
 - CM448-**A6A5*****+...
 - CM448-**A6A7*****+...
 - CM448-**B6A5*****+...
 - CM448-**B6A7*****+...
 - CM448-**C6A5*****+...
 - CM448-**C6A7*****+...
 - CM448-**D6A5*****+...
 - CM448-**D6A7*****+...
 - CM448-BM
 - CM448-IE

Температура хранения	-40...+80 °C (-40...175 °F)																									
Относительная влажность	10 до 95 %, без конденсации																									
Степень защиты	IP66/67, непроницаемость и коррозионная устойчивость согласно NEMA TYPE 4X																									
Вибростойкость	<p>Испытания на воздействие окружающей среды Испытание на виброустойчивость согласно DIN EN 60068-2, октябрь 2008 г. Испытание на виброустойчивость согласно DIN EN 60654-3, август 1998</p> <p>Монтаж на трубе или стойке</p> <table> <tr> <td>Частотный диапазон</td> <td colspan="2">От 10 до 500 Гц (синусоидальная форма)</td> </tr> <tr> <td>Амплитуда</td> <td>От 10 до 57,5 Гц:</td> <td>0,15 мм</td> </tr> <tr> <td></td> <td>От 57,5 до 500 Гц:</td> <td>2 g¹⁾</td> </tr> <tr> <td>Длительность испытания</td> <td colspan="2">10 частотных циклов на пространственную ось, 3 пространственных оси (1 Б/мин)</td> </tr> </table> <p>Настенный монтаж</p> <table> <tr> <td>Частотный диапазон</td> <td colspan="2">От 10 до 150 Гц (синусоидальная форма)</td> </tr> <tr> <td>Амплитуда</td> <td>От 10 до 12,9 Гц:</td> <td>0,75 мм</td> </tr> <tr> <td></td> <td>От 12,9 до 150 Гц:</td> <td>0,5 g¹⁾</td> </tr> <tr> <td>Длительность испытания</td> <td colspan="2">10 частотных циклов на пространственную ось, 3 пространственных оси (1 Б/мин)</td> </tr> </table> <p>1) g ... ускорение свободного падения (1 g ≈ 9,81 м/с²)</p>		Частотный диапазон	От 10 до 500 Гц (синусоидальная форма)		Амплитуда	От 10 до 57,5 Гц:	0,15 мм		От 57,5 до 500 Гц:	2 g ¹⁾	Длительность испытания	10 частотных циклов на пространственную ось, 3 пространственных оси (1 Б/мин)		Частотный диапазон	От 10 до 150 Гц (синусоидальная форма)		Амплитуда	От 10 до 12,9 Гц:	0,75 мм		От 12,9 до 150 Гц:	0,5 g ¹⁾	Длительность испытания	10 частотных циклов на пространственную ось, 3 пространственных оси (1 Б/мин)	
Частотный диапазон	От 10 до 500 Гц (синусоидальная форма)																									
Амплитуда	От 10 до 57,5 Гц:	0,15 мм																								
	От 57,5 до 500 Гц:	2 g ¹⁾																								
Длительность испытания	10 частотных циклов на пространственную ось, 3 пространственных оси (1 Б/мин)																									
Частотный диапазон	От 10 до 150 Гц (синусоидальная форма)																									
Амплитуда	От 10 до 12,9 Гц:	0,75 мм																								
	От 12,9 до 150 Гц:	0,5 g ¹⁾																								
Длительность испытания	10 частотных циклов на пространственную ось, 3 пространственных оси (1 Б/мин)																									
Электромагнитная совместимость	Помехи и устойчивость к помехам согласно EN 61326-1: 2013, класс А, промышленные нормативы																									

Электробезопасность	IEC 61010-1, класс оборудования I Низкое напряжение: категория защиты от повышенного напряжения II Окружающая среда < 3000 м (< 9840 футов) выше уровня моря
Степень загрязнения	Изделие рассчитано на 2-ю степень загрязнения.
Компенсация давления окружающей среды	В качестве элемента коррекции используется фильтр, изготовленный из материала GORE-TEX Обеспечивает коррекцию давления с учетом параметров окружающей среды, гарантирует должную степень защиты (IP).

Механическая конструкция

Размеры



36 Размеры полевого корпуса в мм (дюймах)

Масса	Укомплектованный прибор	Примерно 2,1 кг (4,63 фунта), в зависимости от исполнения
	Отдельный модуль	Примерно 0,06 кг (0,13 фунта)

Материалы

Основание корпуса	PC-FR
Крышка дисплея	PC-FR
Пленка дисплея и сенсорные кнопки	PE
Уплотнение корпуса	EPDM
Боковые панели модуля	PC-FR
Корпус модуля 2DS Ex-i	PC-PBT
Крышки модуля	PBT GF30 FR
Монтажная рейка для кабеля	PBT GF30 FR, нержавеющая сталь 1.4301 (AISI304)
Зажимы	Нержавеющая сталь 1.4301 (AISI304)
Винты	Нержавеющая сталь 1.4301 (AISI304)
Кабельные уплотнения	Полиамид V0 согласно UL94
Разъединяющий элемент	PC-PBT GF30

Управление**дисплей**

Графический дисплей:


- Разрешение: 240 x 160 пикселей
- Подсветка с функцией выключения
- Красный фон дисплея как предупреждение об ошибках
- Технология прозрачно-отражающего дисплея обеспечивает максимальную контрастность даже в условиях повышенной яркости

Принцип управления

Простая и упорядоченная концепция управления устанавливает новые стандарты:

- Интуитивное управление посредством навигационных и программных кнопок
- Быстрое конфигурирование опций измерения в соответствии с областью применения
- Простая настройка и диагностика с помощью текстового дисплея
- Все доступные языки интерфейса поставляются с каждым прибором



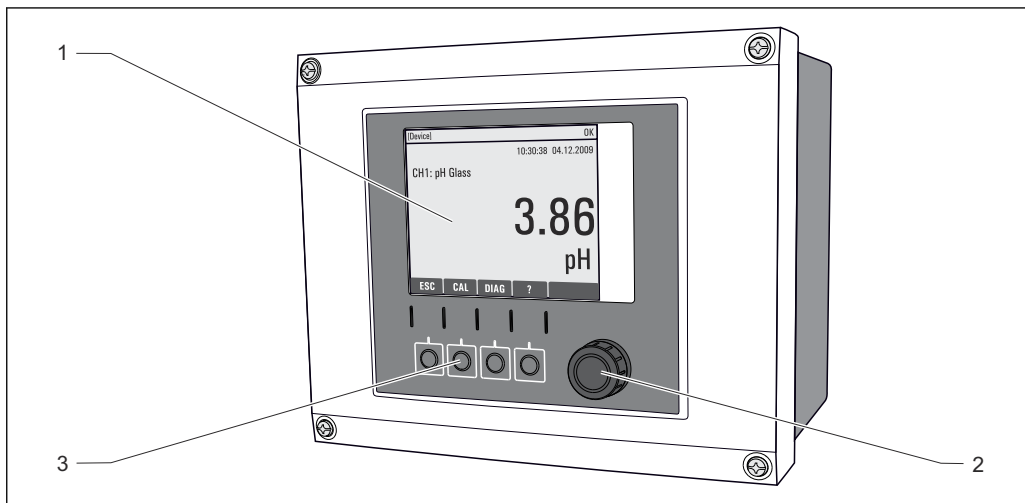
 37 Простое управление

A0025228



 38 Текстовое меню

Локальное управление

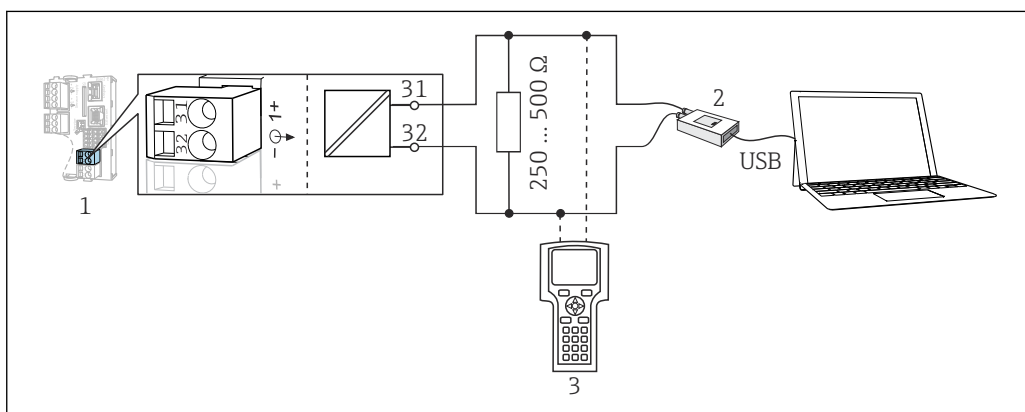


A0011764

39 Обзор процесса управления

- 1 Дисплей (при появлении сбоя – красный фон)
- 2 Навигатор (функции быстрой коммутации/манипулятора и нажатия/удержания)
- 3 Программируемые клавиши (функции зависят от меню)

Дистанционное управление **Посредством HART (например, с помощью модема HART и FieldCare)**



A0039620

40 Передача данных по протоколу HART посредством модема

- 1 Модуль прибора Base2-L, -H или -E: токовый выход 1 с интерфейсом HART
- 2 Модем HART для подключения к ПК, например Comtibox FXA191 (RS232) или FXA195¹⁾ (USB)
- 3 Портативный терминал HART

1) Выключенное положение выключателя (заменяет резистор)

Языковые пакеты

Предварительно заданным языком управления является язык, выбранный при заполнении комплектации изделия. Выбор других языков осуществляется при помощи меню.

- Английский (США)
- Немецкий
- Китайский (упрощенный, КНР)
- Чешский
- Голландский
- Французский
- Итальянский
- Японский
- Польский
- Португальский
- Русский
- Испанский
- Шведский
- Турецкий

- Венгерский
- Хорватский
- Вьетнамский

Доступность других языков можно проверить в разделе комплектации изделия на веб-сайте www.endress.com/cm442 или .../cm444 или .../cm448.

Сертификаты и свидетельства

Те сертификаты и свидетельства, которые уже получены для изделия, перечислены в конфигураторе выбранного продукта на веб-сайте www.endress.com.

1. Выберите изделие с помощью фильтров и поля поиска.
2. Откройте страницу изделия.
3. Откройте вкладку **Конфигурация**.

Информация о заказе

Страница изделия

www.endress.com/cm442

www.endress.com/cm444

www.endress.com/cm448

Конфигуратор выбранного продукта

1. **Конфигурация**: нажмите эту кнопку на странице изделия.
 2. Выберите пункт **Выбор варианта Extended**.
 - ↳ В отдельном окне откроется средство конфигурирования.
 3. Выполните конфигурирование прибора в соответствии с собственными потребностями, выбрав нужный параметр для каждой функции.
 - ↳ В результате будет создан действительный полный код заказа прибора.
 4. **Apply**: добавьте сконфигурированное изделие в покупательскую корзину.
-  Для многих изделий предусмотрена загрузка чертежей изделия в выбранном исполнении в формате CAD или 2D.
5. **Show details**: откройте эту вкладку для изделия в покупательской корзине.
 - ↳ Отображается ссылка на чертежи в формате CAD. При соответствующем выборе формат отображения 3D входит в число вариантов загрузки различных форматов.

Комплект поставки

В комплект поставки входят следующие элементы.

- Один (1) многоканальный контроллер в заказанном исполнении
- Одна (1) монтажная пластина
- Одна (1) этикетка с информацией о подключении (на заводе-изготовителе присоединяется к внутренней стороне крышки дисплея)
- Один (1) печатный экземпляр краткого руководства по эксплуатации на языке, соответствующем заказу
- Разъединяющий элемент (заранее установлен на приборе в исполнении для взрывоопасных зон 2DS Ex-i)
- Указания по технике безопасности для взрывоопасной зоны (для приборов в исполнении для использования во взрывоопасных зонах типа 2DS Ex-i)

Аксессуары

Далее перечислены наиболее важные аксессуары, доступные на момент выпуска настоящей документации.

- ▶ Для получения информации о не указанных здесь аксессуарах обратитесь в сервисный центр или отдел продаж.

Аксессуары, специально предназначенные для прибора

Защитный козырек от погодных явлений

СУУ101

- Защитный козырек от атмосферных явлений, для полевых приборов
- Необходим для полевого монтажа
- Материал: нержавеющая сталь 1.4301 (AISI 304)
- Код заказа: СУУ101-А

Комплект для монтажа на опоре

Комплект для монтажа на опоре CM44x

- Предназначен для крепления полевого корпуса на горизонтальных и вертикальных опорах и трубах
- Код заказа: 71096920

Измерительный кабель

Кабель данных Memosens СУК10

- Для цифровых датчиков с поддержкой технологии Memosens
- Конфигуратор выбранного продукта на странице изделия: www.endress.com/cyk10



Техническая информация TI00118C.

Кабель данных Memosens СУК11

- Удлинительный кабель для цифровых датчиков, подключаемых по протоколу Memosens.
- Product Configurator на странице изделия: www.endress.com/cyk11.



Техническое описание TI00118C

Датчики

Стеклянные электроды

Memosens CPS11E

- Датчик измерения pH для стандартных применений в промышленности и экотехнологиях
- Цифровой датчик с технологией Memosens 2.0
- Конфигуратор выбранного продукта на странице изделия: www.endress.com/cps11e



Техническая информация TI01493C.

Memosens CPS41E

- Датчик pH для технологического процесса.
- С керамической диафрагмой и жидким электролитом KCl.
- Цифровой датчик с технологией Memosens 2.0
- Конфигуратор выбранного продукта на странице изделия: www.endress.com/cps41e



Техническая информация TI01495C.

Memosens CPS71E

- Датчик pH для химико-технологического применения
- С ионной ловушкой для устойчивого к отравлению электрода сравнения
- Цифровой датчик с технологией Memosens 2.0
- Конфигуратор выбранного продукта на странице изделия: www.endress.com/cps71e



Техническая информация TI01496C.

Memosens CPS91E

- Датчик уровня pH для сильнозагрязненных сред
- С открытой диафрагмой
- Цифровой датчик с технологией Memosens 2.0
- Конфигуратор выбранного продукта на странице изделия: www.endress.com/cps91e



Техническая информация TI01497C.

Memosens CPS31E

- Датчик pH для стандартного применения в сферах подготовки питьевой воды и воды для бассейнов
- Цифровой датчик с поддержкой технологии Memosens 2.0
- Конфигуратор выбранного продукта на странице изделия: www.endress.com/cps31e



Техническая информация TI01574C

Memosens CPS61E

- Датчик pH для биореакторов в сфере биотехнологии и пищевой промышленности
- Цифровой датчик с технологией Memosens 2.0
- Конфигуратор выбранного продукта на странице изделия: www.endress.com/cps61e



Техническое описание TI01566C

Memosens CPF81E

- Датчик измерения pH для горнодобывающей промышленности, для очистки промышленных и сточных вод
- Цифровой, с технологией Memosens 2.0
- Конфигуратор выбранного продукта на странице изделия: www.endress.com/cpf81e



Техническое описание TI01594C

*Эмалированные pH-электроды***Ceramax CPS341D**

- Датчик pH с чувствительной к pH эмалью.
- Соответствует самым высоким требованиям в отношении точности измерения, давления, температуры, стерильности и прочности.
- Product Configurator на странице изделия: www.endress.com/cps341d.



Техническое описание TI00468C.

*Датчики ОВП***Memosens CPS12E**

- Датчик измерения ОВП для стандартных применений в промышленности и экотехнологиях
- Цифровой датчик с поддержкой технологии Memosens 2.0
- Конфигуратор выбранного продукта на странице изделия: www.endress.com/cps12e



Техническая информация TI01494C

Memosens CPS42E

- Датчик ОВП для технологического процесса
- Цифровой датчик с поддержкой технологии Memosens 2.0
- Конфигуратор выбранного продукта на странице изделия: www.endress.com/cps42e



Техническая информация TI01575C

Memosens CPS72E

- Датчик ОВП для применения в химико-технологической сфере
- Цифровой датчик с поддержкой технологии Memosens 2.0
- Конфигуратор выбранного продукта на странице изделия: www.endress.com/cps72e



Техническая информация TI01576C

Memosens CPF82E

- Датчик измерения ОВП для горнодобывающей промышленности, для очистки промышленных и сточных вод
- Цифровой, с технологией Memosens 2.0
- Конфигуратор выбранного продукта на странице изделия: www.endress.com/cpf82e



Техническое описание TI01595C


Memosens CPS92E

- Датчик ОВП для сильно загрязненных сред
- Цифровой датчик с поддержкой технологии Memosens 2.0
- Конфигуратор выбранного продукта на странице изделия: www.endress.com/cps92e

 Техническая информация TI01577C

Memosens CPS62E


- Датчик измерения ОВП для гигиенических и стерильных условий применения
- Цифровой, с технологией Memosens 2.0
- Конфигуратор выбранного продукта на странице изделия: www.endress.com/cps62e

 Техническое описание TI01604C

Датчики pH (ISFET)


Memosens CPS47E

- Датчик измерения pH ISFET
- Цифровой, с технологией Memosens 2.0
- Конфигуратор выбранного продукта на странице изделия: www.endress.com/cps47e

 Техническое описание TI01616C


Memosens CPS77E

- Датчик ISFET для измерения pH, который можно подвергать процедурам стерилизации и автоклавирования
- Цифровой, с технологией Memosens 2.0
- Конфигуратор выбранного продукта на странице изделия: www.endress.com/cps77e

 Техническое описание TI01396

Memosens CPS97E


- Датчик измерения pH ISFET
- Цифровой, с технологией Memosens 2.0
- Конфигуратор выбранного продукта на странице изделия: www.endress.com/cps97e

 Техническое описание TI01618C

Комбинированные датчики pH и ОВП


Memosens CPS16E

- Датчик измерения pH и ОВП для стандартных областей применения в промышленности и экотехнологиях
- Цифровой датчик с технологией Memosens 2.0
- Конфигуратор выбранного продукта на странице изделия: www.endress.com/cps16e

 Техническое описание TI01600C

Memosens CPS76E

- Датчик измерения pH и ОВП для использования в технологических процессах
- Цифровой датчик с технологией Memosens 2.0
- Конфигуратор выбранного продукта на странице изделия: www.endress.com/cps76e

 Техническое описание TI01601C

Memosens CPS96E

- Датчик измерения pH и ОВП для использования в условиях сильно загрязненной рабочей среды и взвешенных твердых частиц
- Цифровой датчик с технологией Memosens 2.0
- Конфигуратор выбранного продукта на странице изделия: www.endress.com/cps96e

 Техническое описание TI01602C

Датчики проводимости, измеряющие проводимость индуктивным методом

Indumax CLS50D

- Индуктивный датчик проводимости с высокой износостойкостью
- Для применения в безопасных и взрывоопасных зонах
- С поддержкой технологии Memosens
- Конфигуратор выбранного продукта на странице изделия: www.endress.com/cls50d



Техническое описание TI00182C

Indumax H CLS54D

- Индуктивный датчик проводимости
- Сертифицированное гигиеническое исполнение для пищевой и фармацевтической промышленности и биотехнологий
- Product Configurator на странице изделия: www.endress.com/cls54d



Техническое описание TI00508C

Датчики проводимости, измеряющие проводимость кондуктивным методом

Memosens CLS15E

- Цифровой датчик проводимости для измерения в чистой воде и в воде высшей степени очистки
- Кондуктивное измерение
- С технологией Memosens 2.0
- Конфигуратор выбранного продукта на странице изделия: www.endress.com/cls15e



Техническое описание TI01526C

Memosens CLS16E

- Цифровой датчик проводимости для измерения в чистой воде и в воде высшей степени очистки
- Кондуктивное измерение
- С технологией Memosens 2.0
- Конфигуратор выбранного продукта на странице изделия: www.endress.com/cls16e



Техническое описание TI01527C

Memosens CLS21E

- Цифровой датчик проводимости для технологических сред со средней или высокой проводимостью
- Кондуктивное измерение
- С поддержкой технологии Memosens 2.0
- Конфигуратор выбранного продукта на странице изделия: www.endress.com/cls21e



Техническая информация TI01528C

Memosens CLS82E

- Гигиенический датчик проводимости
- Цифровой датчик с технологией Memosens 2.0
- Конфигуратор выбранного продукта на странице изделия: www.endress.com/cls82e



Техническое описание TI01529C

Датчики содержания кислорода

Memosens COS22E


- Амперометрический датчик содержания кислорода для гигиенического применения с максимальной стабильностью измерения в течение многих циклов стерилизации
- Цифровой, с технологией Memosens 2.0
- Конфигуратор выбранного продукта на странице изделия: www.endress.com/cos22e



Техническое описание TI01619C


Memosens COS51E

- Амперометрический датчик содержания кислорода для использования в секторах водоподготовки, водоотведения и коммунального хозяйства
- Цифровой, с технологией Memosens 2.0
- Конфигуратор выбранного продукта на странице изделия: www.endress.com/cos51e

 Техническое описание TI01620C


Охуmax COS61D

- Оптический датчик растворенного кислорода для измерений в питьевой и промышленной воде
- Принцип измерения: гашение
- С технологией Memosens
- Product Configurator на странице изделия: www.endress.com/cos61d

 Техническое описание TI00387C

Memosens COS81E


- Гигиенический оптический датчик измерения содержания растворенного кислорода в воде с максимальной стабильностью в течение многих циклов стерилизации
- Цифровой с поддержкой технологии Memosens 2.0
- Конфигуратор выбранного продукта на странице изделия: www.endress.com/cos81e

 Техническое описание TI01558C

Датчики дезинфекции

Memosens CCS51D


- Датчик для измерения содержания свободного активного хлора
- Конфигуратор выбранного продукта на странице изделия: www.endress.com/ccs51d

 Техническое описание TI01423C

Ионоселективные датчики

ISEmax CAS40D


- Ионоселективные датчики
- Product Configurator на странице изделия: www.endress.com/cas40d

 Техническое описание TI00491C

Датчики мутности

Turbimax CUS51D

- Для нефелометрического измерения мутности и содержания твердых веществ в сточных водах
- Метод 4 пучков рассеянного света
- С технологией Memosens
- Product Configurator на странице изделия: www.endress.com/cus51d

 Техническое описание TI00461C

Turbimax CUS52D

- Гигиенический датчик Memosens для измерения мутности в питьевой воде, технической воде и системах обеспечения
- С поддержкой технологии Memosens
- Product Configurator на странице изделия: www.endress.com/cus52d

 Техническое описание TI01136C

*Датчики спектрального коэффициента поглощения и содержания нитратов***Viomax CAS51D**

- Измерение спектрального коэффициента поглощения и концентрации нитратов в питьевой воде и сточных водах
- С технологией Memosens
- Product Configurator на странице изделия: www.endress.com/cas51d



Техническое описание TI00459C

*Измерение уровня границы раздела фаз***Turbimax CUS71D**

- Погружной датчик для измерения межфазного уровня
- Ультразвуковой датчик для определения межфазного уровня
- Product Configurator на странице изделия: www.endress.com/cus71d



Техническое описание TI00490C

*Спектрометры***Memosens Wave CAS80E**

- Измерение различных параметров жидкой технологической среды
- С технологией Memosens
- Конфигуратор выбранного продукта на странице изделия: www.endress.com/cas80e



Техническое описание TI01522C

*Флуоресцентные датчики***Memosens CFS51**

- Датчик для измерения методом флуоресценции
- С технологией Memosens
- Конфигуратор выбранного продукта на странице изделия: www.endress.com/cfs51



Техническое описание TI01630C

Аксессуары для обеспечения связи**Device Care SFE100**

- Настройка приборов Endress+Hauser
- Простая и быстрая установка, онлайн-обновление приложений, доступ к прибору одним нажатием кнопки
- Автоматическое распознавание аппаратного обеспечения и обновление каталога драйверов
- Настройка прибора с помощью DTM



Техническая информация Device Care SFE100, TI01134S

Commubox FXA195

Искробезопасное устройство для связи по протоколу HART с FieldCare через интерфейс USB



Техническое описание TI00404F

Commubox FXA291

Соединение CDI-интерфейсов измерительных приборов с USB-портом ПК или ноутбука



Техническое описание TI00405C

Беспроводной адаптер HART SWA70

- Беспроводное подключение приборов
- Простая интеграция, обеспечение защиты и безопасной передачи данных, может использоваться параллельно с другими беспроводными сетями, минимум кабельных соединений



Техническое описание TI00061S

Программное обеспечение Field Data Manager MS20/21

- Программное обеспечение для ПК – централизованное управление данными
- Визуализация серии измерений и событий в журнале регистрации
- Надежное хранение в базе данных SQL

FieldCare SFE500

- Универсальный инструмент для настройки и эксплуатации периферийного прибора
- Поставляется с комплектной библиотекой файлов DTM (Device Type Manager) для управления полевыми приборами Endress+Hauser
- Заказ в соответствии с комплектацией изделия
- www.endress.com/sfe500

Memobase Plus CYZ71D

- Программное обеспечение для ПК – выполнение лабораторной калибровки
- Визуализация и документирование управления датчиками
- Сохранение данных калибровки датчиков в базе данных
- Средство конфигурирования изделия на странице прибора: www.endress.com/cyz71d



Техническое описание TI00502C

Аксессуары для обслуживания**Дополнительная функциональность***Модули аппаратного расширения***Комплект, модуль расширения AOR**

- 2 реле, 2 аналоговых выхода 0/4–20 мА
- Код заказа: 71111053

Комплект, модуль расширения 2R

- 2 реле
- Код заказа: 71125375

Комплект, модуль расширения 4R

- 4 реле
- Код заказа: 71125376

Комплект, модуль расширения 2AO

- 2 аналоговых выхода 0/4–20 мА
- Код заказа: 71135632

Комплект, модуль расширения 4AO

- 4 аналоговых выхода 0/4–20 мА
- Код заказа: 71135633

Комплект, модуль расширения 2DS

- 2 цифровых датчика, Memosens
- Код заказа: 71135631

Комплект модуля расширения 2DS Ex-i

- 2 цифровых датчика с технологией Memosens и сертификатом взрывозащиты
- Код заказа 71477718

Комплект, модуль расширения 2AI

- 2 аналоговых входа 0/4–20 мА
- Код заказа: 71135639

Комплект, модуль расширения DIO

- 2 цифровых входа
- 2 цифровых выхода
- Источник вспомогательного напряжения для цифрового выхода
- Код заказа: 71135638

Комплект, модуль расширения 485

- Возможно расширение до интерфейса PROFIBUS DP или Modbus RS485. Для этого необходим дополнительный код активации, который заказывается отдельно.
- Код заказа: 71135634

Комплект для модернизации, модуль расширения 485 с PROFIBUS DP

- Модуль расширения 485
- PROFIBUS DP (+ конфигурация Ethernet)
- Код заказа: 71140888

Комплект для модернизации, модуль расширения 485 с Modbus RS485

- Модуль расширения 485
- Modbus RS485 (+ конфигурация Ethernet)
- Код заказа: 71140889

Комплект CM442: комплект для модернизации до CM444/CM448

- Дополнительный блок питания 100–230 В перем. тока и дополнительная соединительная плата
- Базовый модуль BASE2-E
- При заказе комплекта необходимо указывать серийный номер прибора.
- Код заказа: 71470973

Комплект CM442: комплект для модернизации до CM444/CM448

- Дополнительный источник питания 24 В пост. тока и соединительная плата
- Базовый модуль BASE2-E
- При заказе комплекта необходимо указывать серийный номер прибора.
- Код заказа: 71470975

*Программное обеспечение и коды активации***Карта SD с программным обеспечением Liquiline**

- Промышленная флэш-память, 1 Гб
- Код заказа: 71127100



При заказе кода активации необходимо указывать серийный номер прибора.

Код активации для цифровой связи HART

Код заказа: 71128428

Код активации для интерфейса PROFIBUS DP

Код заказа: 71135635

Код активации для интерфейса Modbus RS485

Код заказа: 71135636

Код активации для интерфейса PROFINET + веб-сервер для модуля BASE2

Код заказа: 71449901

Код активации для интерфейса Ethernet/IP + веб-сервер для модуля BASE2

Код заказа: 71449914

Код активации для интерфейса Modbus TCP + веб-сервер для модуля BASE2

Код заказа: 71449915

Код активации веб-сервера для модуля BASE2

Код заказа: 71449918

Комплект CM442: код активации второго входа для цифрового датчика

Код заказа: 71114663

Комплект CM444/CM448: код модернизации до конфигурации 2 x 0/4...20 мА для модуля BASE2-E

По запросу

Код активации для функции управления прямой связью

- Требуется токовый вход или подключение по цифровой шине
- Код заказа: 71211288

Код активации для переключения диапазонов измерений

- Требуются цифровые входы или подключение по цифровой шине
- Код заказа: 71211289

Код активации для ChemocleanPlus

- Требуются релейные или цифровые выходы или подключение по цифровой шине, опционально – цифровые входы
- Код заказа: 71239104

Код активации Heartbeat Проверка и Мониторинг

Код заказа: 71367524

Код активации для времени работы ионообменника

- Настройте математическую функцию
- Код заказа: 71367531

Код активации для математических функций

- Редактор формул
- Код заказа: 71367541

Системные компоненты

RIA14, RIA16

- Полевой дисплей для встраивания в цепи 4...20 мА
- RIA14 в огнеупорном металлическом корпусе



Техническое описание TI00143R и TI00144R

RIA15

- Индикатор процесса, цифровой модуль дисплея для встраивания в цепи 4...20 мА
- Панельный монтаж
- Связь по протоколу HART (опция)



Техническое описание TI01043K

Прочие аксессуары

SD-карта

- Промышленная флэш-память, 1 Гб
- Код заказа: 71110815

Кабельные уплотнения

Комплект CM44x: ввод M

- Набор, 6 шт.
- Код заказа: 71101768

Комплект CM44x: ввод NPT

- Набор, 6 шт.
- Код заказа: 71101770

Комплект CM44x: ввод G

- Набор, 6 шт.
- Код заказа: 71101771

Комплект CM44x: заглушка для кабельного сальника

- Набор, 6 шт.
- Код заказа: 71104942

Встроенный разъем M12 и кабельный соединитель с застежкой-липучкой

Комплект CM442/CM444/CM448/CSF48: встроенный разъем M12 для цифровых датчиков

- С оконцовкой
- Код заказа: 71107456

Комплект CM442/CM444/CM448/CSF48: встроенный разъем M12 для PROFIBUS DP/Modbus RS485

- В-кодирование, с оконцовкой
- Код заказа: 71140892

Комплект CM442/CM444/CM448/CSF48: встроенный разъем M12 для интерфейса Ethernet

- D-кодирование, с оконцовкой
- Код заказа: 71140893

Комплект: внешний разъем CDI, в сборе

- Комплект для модернизации: интерфейс CDI, с оконцованными соединительными кабелями
- Код заказа: 51517507

Кабельный соединитель с застежкой-липучкой

- 4 шт., для кабеля датчика
- Код заказа: 71092051



71577941

www.addresses.endress.com
