

RGI CO0 L42 M

ДЕТЕКТОР УГАРНОГО ГАЗА



- Две передовые функции
- Степень защиты корпуса IP40
- 16 ч. на млн. (20 мг/м³) - предв. тревога
- 80 ч. на млн. (100 мг/м³) - глав. тревога
- Кнопка сброса и тестирования



Принцип действия

Прибор RGI CO0 L42 M - сигнализатор загазованности монооксидом углерода (уграным газом) нового поколения, имеющий две передовые функции.

1. Функция постоянного тестирования чувствительного элемента, благодаря которой через каждые три года прибор сам предупреждает потребителя о необходимости замены чувствительного элемента, о чем сообщает чередующееся мигание желтого и красного светодиодов.

2. Легкая замена чувствительного элемента. Чувствительный элемент может быть легко заменен на новый, т.к. он расположен в съемном модуле. После замены прибор сам автоматически настроится на срабатывание в пределах 20 мг/м³ и 100 мг/м³ CO в воздухе.

Световая и звуковая сигнализация включается при превышении определенных порогов тревоги, а именно:

1-ый порог (Предварительная тревога) - при концентрации CO > 16 ч. на млн. (20 мг/м³), начинает мигать красный светодиод, срабатывает реле №1.

2-ой порог (Главная тревога) - при концентрации CO > 80 ч. на млн. (100 мг/м³), загорается красный светодиод, включается звуковой оповещатель, срабатывает реле №2. Реле №2 может обеспечивать закрытие клапана

ООО «КИПА»

141446, г. Химки, СНТ Кирилловка,
ул. 1-я Садовая, д. 130
тел. +7 495 795-2-795, www.kipa.ru

ВНИМАНИЕ!

В случае срабатывания сигнализации о загазованности CO необходимо:

- 1) немедленно проветрить помещение, открыть окна и двери;
- 2) немедленно выключить все аппараты с горелочным устройством;
- 3) поискать, по возможности устранить причину тревоги;
- 4) при невозможности найти причину тревоги, покинуть помещение, вызвать сервис.

подачи газа - возможного источника выделения CO, и/или включения вентиляции с целью проветривания.

В случае главной тревоги (первышения 2-го порога) действие реле и работа звукового сигнализатора звукового оповещателя продолжается до снижения концентрации CO ниже порога тревоги или нажатия на кнопку на передней панели прибора.

Прибор RGI CO0 L42 M оборудован системой задержки во избежание срабатывания сигнализации (в связи с циклом стабилизации датчика) при первом подключении прибора к питающей сети, либо в случае повторного включения после отключения напряжения. Во время данной задержки (около 1 мин) зеленый светодиод мигает, как только прибор готов к работе светодиод гаснет. Достигнув таким образом рабочий режим, прибор обеспечивает контроль концентрации CO в воздухе помещения примерно через каждые 15 секунд.

Прибор RGI CO0 L42 M оснащен системой самодиагностики. В случае отказа работы прибора загорается желтый световой сигнал, при этом возможными причинами являются:

- выход из строя чувствительного элемента;
- отсоединение чувствительного элемента;
- ненормальная работа прибора.

Правила пользования.

Доступ к клеммнику обеспечивается отвинчиванием четырех винтов, расположенных по углам прибора и снятием передней панели прибора. Выполнить электрическое подсоединение в соответствии со схемами на рисунках.

Быстродействие прибора тесно связано с его размещением в контролируемом помещении и характеристиками детектируемого газа. В соответствии с Инструкцией Госростехнадзора России РД-12 прибор необходимо устанавливать на высоте около 150 см от пола. Один прибор устанавливается на площадь не более 200 м².

Технические характеристики.

Питание	230V/50Hz
Полная мощность	2W
Выход реле	2*6(2)A@250V~SPDT
Световые сигналы	Работа: Зеленый
	Тревога: Красный
	Отказ: Желтый
Задержка вкл.	~ 1 мин.
Задержка вкл. реле	~ 15 секунд
Срок службы датчика	3 года
Детектируемый газ	Угарный газ (CO)
Порог дредв. тревоги	16 ± 4 ч. на млн. (20 мг/м ³ ± 5 мг/м ³)
Порог главной тревоги	80 ± 20 ч. на млн. (100 мг/м ³ ± 25 мг/м ³)
Рабочая температура	0°C...40°C
Температура хранения	-10°C...+50°C
Влажность	20%...80% (без конд.)
Степень защиты	IP40
Материал корпуса	ABS V0 Огнеупорный
Цвет корпуса	Белый (RAL 9003)
Размеры	130x100x62 мм
Масса	~500 г

Внимание!

- Подключение прибора к питающей сети обеспечивать через всеполюсный выключатель, изготовленный в соответствии с действующими нормами, при этом расстояние между разомкнутыми контактами должно быть не менее 3 мм.
- Монтаж и электрическое подсоединение прибора должны выполняться квалифицированным персоналом с соблюдением действующих норм и правил.
- Прежде чем выполнять любое соединение убедиться в том, что сеть 230V~ отключена.

МОНТАЖ ГАЗОВОГО ДЕТЕКТОРА НЕ ОСВОБОЖДАЕТ ОТ СОБЛЮЖДЕНИЯ ПРАВИЛ, КАСАЮЩИХСЯ ХАРАКТЕРИСТИК И УСЛОВИЙ МОНТАЖА И ЭКСПЛУАТАЦИИ ГАЗОВЫХ АППАРАТОВ, А ТАКЖЕ ВЕНТИЛЯЦИИ ПОМЕЩЕНИЯ И УСЛОВИЙ ДЫМОУДАЛЕНИЯ В СООТВЕТСВИИ С ТРЕБОВАНИЯМИ «UNI» И С НОРМАМИ ПО ДЕЙСТВУЮЩЕМУ ЗАКОНОДАТЕЛЬСТВУ.

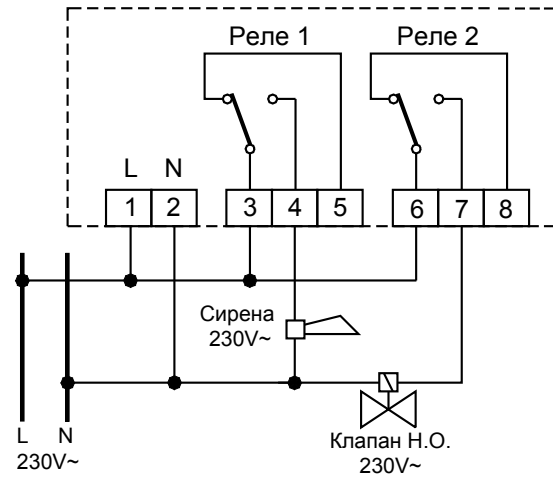


Схема 1. Электрическое подключение нормально открытого клапана и сирены 230V~.

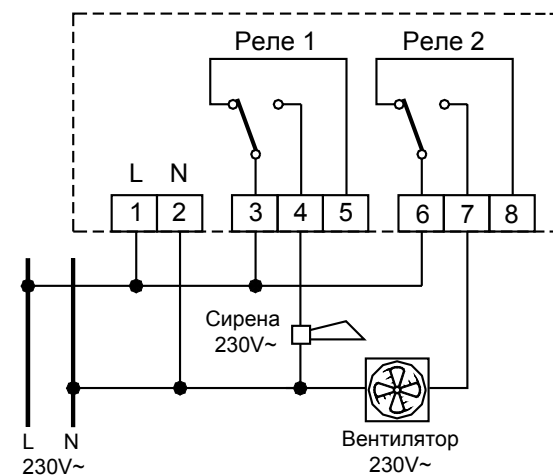


Схема 2. Электрическое подключение вентилятора и сирены 230V~.

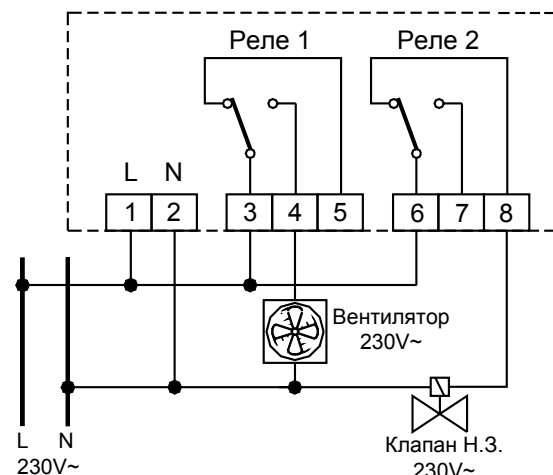


Схема 3. Электрическое подключение нормально закрытого клапана с ручным взводом и вентилятора 230V~.