



Краткое руководство

Русский язык

Версия 1.0

GeoMax Zoom75/95

1

Важная информация о Вашем Инструменте



Перед использованием инструмента ознакомьтесь с Руководством пользователя.



Сохраняйте документацию для использования в дальнейшем в качестве справочника!

Допустимое использование

- Измерение горизонтальных и вертикальных углов.
- Измерение расстояний.
- Запись и хранение данных выполненных измерений.
- Автоматический поиск и распознавание цели, а также слежение за ней
- Визуализация направления визирования и положения оси вращения тахеометра
- Осуществление удаленного управления различным оборудованием по измеренным данным.
- Осуществление обмена данными с внешними устройствами
- Вычисление координат точек на земной поверхности по измеренным данным.

Лазерные устройства

Инструмент Zoom75/95 содержит следующие лазерные устройства:

Лазерное устройство	Класс лазера
EDM (Electronic Distance Measurement) модуль лазерного дальномера	
• измерения на отражатель	Класс 1
• безотражательный режим	Класс 3R
Видимый красный лазерный указатель	Класс 3R
AiM (автоматическое наведение на призму)	Класс 1
Scout (поиск призмы)* Доступно только в Zoom95	Класс 1
Навигационную подсветку (Navigation Light)	Группа «без рисков»
Лазерный отвес	Класс 2

* дополнительное лазерное устройство

- Классификация EDM, лазерного целеуказателя, Aim, Scout и лазерного отвеса соответствует IEC60825-1 (2014-05).
- Классификация NavLight соответствует IEC62471 (2006-07).

 **ОСТОРОЖНО****Лазерные устройства Класса 3R**

В отношении безопасности лазерную продукцию класса 3R следует рассматривать как потенциально опасную.

Меры предосторожности:

- ▶ Избегайте прямого попадания луча в глаза.
- ▶ Не направляйте лазерный луч на других людей.

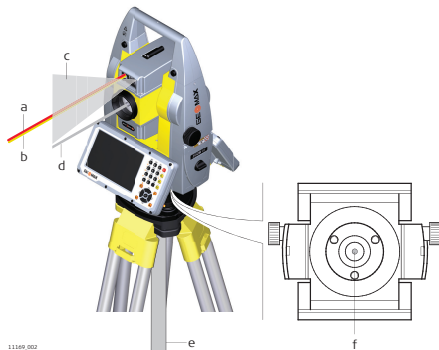
 **ОСТОРОЖНО****Лазерное устройство класса 2**

С точки зрения эксплуатационных рисков, лазерные приборы класса 2 не представляют опасности для глаз.

Меры предосторожности:

- ▶ Старайтесь не смотреть на луч невооруженным глазом и через оптические устройства.
- ▶ Не направляйте луч на людей или животных.

Расположение апертур лазеров



- a Светодиодный красный луч (NavLight)
- b Светодиодный желтый луч (NavLight)
- c Лазерный луч (Scout), доступный только на Zoom95
- d Лазерный луч (EDM, AiM)
- e Лазерный луч (Лазерный отвес)
- f Выход для лазерного луча (Лазерный отвес)

RU



Устройство не должно утилизироваться вместе с бытовыми отходами.

Соответствие национальным нормам

- FCC, Часть 15 (применимы в США).
- Настоящим GeoMax AG компания заявляет, что данный тип радиооборудования Zoom75/95 соответствует положениям Директивы 2014/53/ЕС и другим применимым Директивам. Полный текст декларации ЕС о соответствии доступен на следующем веб-сайте: <https://geomax-positioning.com/partner-area>.



Оборудование класса 1 согласно Директиве 2014/53/ЕС (RED) может выпускаться на рынок и использоваться без каких-либо ограничений во всех странах ЕЭЗ.

- Соответствие нормам других стран, отличающимся от правил FCC, часть 15, или Директивы 2014/53/ЕС должно быть обеспечено до начала эксплуатации.

RU

Правила по опасным материалам

Питание оборудования GeoMax осуществляется литиевыми батареями.

Литиевые батареи в некоторых условиях могут представлять опасность. В определенных условиях, литиевые батареи могут нагреваться и воспламеняться.



При перевозке или транспортировке вашего прибора GeoMax с литиевыми батареями на борту самолета вы должны сделать это в соответствии с правилами **IATA Dangerous Goods Regulations**.



GeoMax разработаны **рекомендации** «Как переносить изделия GeoMax» и «Как перевозить изделия GeoMax» с литиевыми батареями. Перед транспортировкой оборудования GeoMax прочитайте эти руководства на нашей веб-странице (<http://www.geomax-positioning.com/dgr>) и убедитесь, что не нарушаете правила IATA Dangerous Goods Regulations, а также что транспортировка оборудования GeoMax организована правильно.



Поврежденные или дефектные батареи запрещены к перевозке на любом авиатранспортном средстве. Перед перевозкой удостоверьтесь в качестве транспортируемых батарей.

2 Составляющие инструмента

Компоненты
прибора, часть 1 из
2



- a Транспортировочная ручка
- b Оптический визир
- c Зрительная труба со встроенными EDM, AiM, NavLight, Scout*
- d Створоуказатель NavLight - мигающий красным и желтым цветом светодиод
- e Scout, передатчик*
- f Scout, приемник*
- g Коаксиальная оптика для угловых и линейных измерений; место выхода лазерного луча видимого диапазона для измерения расстояний
- h Крышка коммуникационного блока
- i Микрометренный винт горизонтального круга
- j Подъемный винт трегера

* только Zoom95

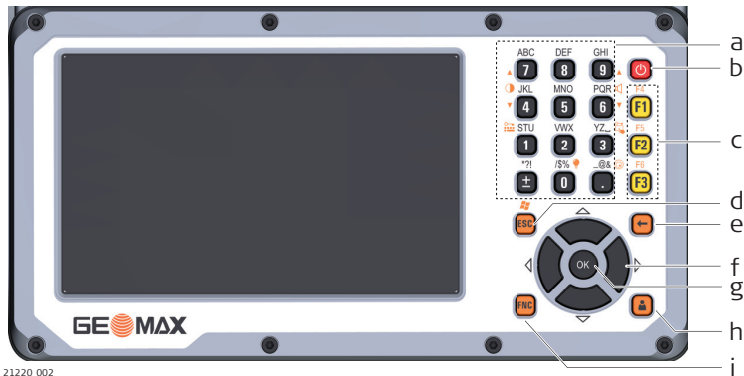
Компоненты прибора, часть 2 из 2



- a Микрометренный винт вертикального круга
- b Фокусировочное кольцо
- c Стилус для сенсорного экрана
- d Батарейный отсек
- e Зажимной винт трегера
- f Сенсорный экран
- g Круглый уровень
- h Сменный окуляр
- i Клавиатура

RU

Клавиатура



a	Буквенно-цифровые клавиши	f	Навигационная клавиша
b	Кнопка Вкл/Выкл	g	Клавиша OK
c	Функциональные кнопки F1 — F3	h	Запрограммированная кнопка*
d	Клавиша ESC	i	Клавиша FNC
e	Клавиша возврата на одну позицию		

* Запрограммированная кнопка не используется GeoMax Toolkit.

3

Технические характеристики

Условия
окружающей
среды

Температура

Тип	Диапазон рабочих температур, [°C]	Температура хранения [°C]
Все приборы	от -20 до +50	от -40 до +70
Карты SD GeoMax	от -40 до +80	от -40 до +80
Внутренний аккумулятор	от -20 до +55	от -40 до +70
Bluetooth	от -30 до +60	от -40 до +80

RU

Защита от влаги, пыли и песка

Тип	Класс защиты
Все приборы	IP55 (IEC 60529)

Влажность

Тип	Класс защиты
Все приборы	Максимум 95 % без конденсации Влияние конденсации влаги успешно устраняется периодической протиркой и просушкой инструмента.

RU

4 **Транспортировка и хранение**

Транспортировка и хранение

- Изделие следует переносить в оригинальном контейнере или вертикально на штативе, чтобы защитить его от ударов и вибраций.
 - Периодически проводите поверки и юстировки инструмента описанные в Руководстве пользователя, особенно после возможных падений, хранения в течение длительного времени или перевозки.
-

5

Работа с инструментом



Внутренний аккумулятор следует полностью зарядить перед первым использованием инструмента.



GeoMax AG

Espenstrasse 135
9443 Widnau
Switzerland

geomax-positioning.com



924090-1.0.0ru

Original text (924090-1.0.0en)

© 2021 GeoMax AG is part of Hexagon AB.

All rights reserved.