

**ФЕДЕРАЛЬНОЕ ГОСУДАРСТВЕННОЕ УНИТАРНОЕ ПРЕДПРИЯТИЕ  
ВСЕРОССИЙСКИЙ НАУЧНО-ИССЛЕДОВАТЕЛЬСКИЙ ИНСТИТУТ  
МЕТРОЛОГИЧЕСКОЙ СЛУЖБЫ  
(ФГУП "ВНИИМС")**



**СОГЛАСОВАНО**

Заместитель директора

по производственной метрологии

ФГУП "ВНИИМС"

А.Е. Коломин

" 02 " 08 2021 г.

**Государственная система обеспечения единства измерений  
СЧЕТЧИКИ-РАСХОДОМЕРЫ МАССОВЫЕ**

**ЭЛМЕТРО-Фломак**

**Методика поверки**

**3124.0000.00-01 МП**

**с изменением №2**

Настоящая методика распространяется на счетчики-расходомеры массовые "ЭЛМЕТРО-Фломак" изготавливаемые по ТУ 4213-025-99278829-2011 (далее – расходомеры), предназначенные для измерения массового и объемного расхода, массы, объема, плотности и температуры жидкости и газа.

Методика применима к первичной (перед вводом в эксплуатацию и после ремонта) и периодической поверкам.

Интервал между поверками – 4 года.

Методика состоит из двух методов поверки: проливной и имитационный. Проливной метод используют при первичной поверке в обязательном порядке, а также при периодической поверке, если нет возможности провести имитационную поверку, либо получен отрицательный результат.

Имитационный метод может использоваться только при периодической поверке и проводится на месте эксплуатации. Выбор метода поверки определяется пользователем расходомера.

**(Измененная редакция. Изм. №2)**

## **ПРОЛИВНОЙ МЕТОД ПОВЕРКИ**

**(Введен дополнительно. Изм. №2)**

### **1 ОПЕРАЦИИ ПОВЕРКИ**

1.1 При проведении поверки должны быть выполнены операции, указанные в таблице 1.1

Таблица 1.1 **(Измененная редакция. Изм. №1)**

<b>Наименование операций</b>	<b>Номер пункта методики</b>
Внешний осмотр	6
Опробование	7.1
Проверка соответствия программного обеспечения	7.2
Определение основной относительной погрешности при измерении массы (объема) и массового (объемного) расхода	8.1
Определение абсолютной погрешности при измерении температуры	8.2
Определение основной абсолютной погрешности при измерении плотности	8.3
Определение относительной погрешности преобразования цифрового значения измеряемого параметра в частотно-импульсный выходной сигнал. Выполняется только при определении основной относительной погрешности при измерении массы (объема) и массового (объемного) расхода весовым методом (п.8.1.15) с определением массы жидкости, прошедшей через расходомер, по показаниям встроенного сумматора	8.5
Определение абсолютной погрешности преобразования цифрового значения измеряемого параметра в токовый выходной сигнал (только при наличии токового выходного сигнала)	8.6
Оформление результатов поверки	9

1.2 Допускается проводить поверку расходомеров в сокращенном объеме для меньшего числа измеряемых величин и отдельных измерительных каналов на основании письменного заявления владельца СИ, оформленного в произвольной форме, с обязательной передачей в Федераль-

ный информационный фонд по обеспечению единства измерений информации об объеме проведенной поверки. Если при эксплуатации расходомер применяется для измерения объема или объемного расхода, то в дополнение к п.8.1. требуется выполнить п.8.3 настоящей методики.

Объем проведенной поверки указывается в свидетельстве о поверке и (или) в паспорте.

**1.2. (Введен дополнительно. Изм. №1, Измененная редакция. Изм. №2)**

## **2 СРЕДСТВА ПОВЕРКИ**

При проведении поверки расходомеров применяются средства, указанные в таблице 2.1.  
Таблица 2.1 (Измененная редакция. Изм. №1)

<b>Наименование образцового средства измерений или вспомогательного средства поверки; номер документа, регламентирующего технические требования к средствам поверки; метрологические и технические характеристики</b>	<b>Номер пункта методики</b>
Установка поверочная автоматизированная УПСЖМ с диапазоном расходов, соответствующих диапазону расходов поверяемого расходомера <sup>1</sup> . Диапазон расходов: от 3 до 1000 м <sup>3</sup> /ч. Пределы допускаемой относительной погрешности установки при измерении массы весовым устройством: ± 0,055 %	8.1.12, 8.1.13
Установка расходомерная поверочная РУ с диапазоном расходов, соответствующих диапазону расходов поверяемого расходомера <sup>1</sup> . Диапазон воспроизводимых и измеряемых расходов: от 0,1 до 200 м <sup>3</sup> /ч. Относительная погрешность при измерении массы (массового расхода), объёма (объемного расхода) методом статического взвешивания: ± 0,05 %	8.1.11, 8.1.12
Установка трубопоршневая поверочная (далее – ТПУ) стационарная "ОЗНА-Прuver С-0,05". Диапазон расходов: от 5 до 1100 м <sup>3</sup> /ч. Предел допускаемой относительной погрешности: ± 0,05 %	8.1.14
Преобразователь плотности жидкости измерительный (далее – ПП) модель CDM100P. Предел допускаемой основной абсолютной погрешности: ± 0,1 кг/м <sup>3</sup> (в диапазоне от 300 до 1300 кг/м <sup>3</sup> )	8.1.13, 8.1.14, 8.3
Весы лабораторные СПВ-120, класс точности высокий по ГОСТ 24104-2001. Наименьший предел взвешивания (НмПВ): 100 г. Наибольший предел взвешивания (НПВ): 120 кг. Пределы допускаемой абсолютной погрешности: - от НмПВ до 50 кг включительно: ± 0,010 кг. - свыше 50 кг до НПВ включительно: ± 0,014 кг	8.1.15
Счетчик импульсов Овен СИ-8, частота следования импульсов до 8 кГц, предел допустимой погрешности ± 1 импульс	8.1.15
Устройство обработки информации (далее контроллер-вычислитель) OMNI, обеспечивающее прием и обработку сигналов: - датчика температуры (далее ДТ), с пределами допускаемой абсолютной погрешности не более ± 0,03 °С; - датчика давления (далее ДД) с пределами допускаемой относительной погрешности не более ± 0,025 %; - ПП с относительной погрешностью не более ± 0,025 %; - массового расхода с импульсного выхода поверяемого расходомера за одно измерение <sup>2</sup> с погрешностью не более ± 1 импульс за один проход поршня	8.1.14

Ареометр общего назначения АОН-5 (ГОСТ-18481-81), диапазон измерения: 930-1000 кг/м <sup>3</sup> , 1000-1070 кг/м <sup>3</sup> , пределы допускаемой абсолютной погрешности: ± 0,5 кг/м <sup>3</sup>	8.1.13, 8.1.14, 8.3
Ареометр стеклянный BS 718 L50SP, диапазон измерения: 700-1100 кг/м <sup>3</sup> , пределы допускаемой абсолютной погрешности: ± 0,3 кг/м <sup>3</sup>	8.1.13, 8.1.14, 8.3
Измеритель плотности жидкостный вибрационный ВИП-2МР, диапазон измерения: от 600 до 2000 кг/м <sup>3</sup> , пределы допускаемой абсолютной погрешности: ± 0,1 кг/м <sup>3</sup>	8.1.13, 8.1.14, 8.3
Измеритель влажности и температуры ИВТМ-7 М 2. Диапазон измерений температуры: от минус 20 до 60 °С. Диапазон измерений относительной влажности: от 0 до 99 %. Пределы допускаемой основной абсолютной погрешности: при измерении влажности: ± 2 %, при измерении температуры: ± 0,2 °С	4
Термопреобразователь сопротивления платиновый ТСП Метран-206. НСХ 100П по ГОСТ 6651-2009, класс допуска А	8.2
Калибратор многофункциональный портативный Метран 510-ПКМ-А. Погрешность измерений сигналов от термопреобразователей сопротивления с НСХ 100П по ГОСТ 6651-2009: ± (0,04 + 0,75 · 10 <sup>-4</sup> · ИВ + 1 ед.м.р.), диапазон измерений силы постоянного тока: 0..22 мА, погрешность измерений тока: ± (0,75 · 10 <sup>-4</sup> · ИВ + 1 мкА), где ИВ – измеряемая величина	8.2, 8.6
Многофункциональный калибратор Veatex MC2-R. Диапазон измерений частоты: 0,0028 ... 50000 Гц, пределы относительной погрешности при измерении частоты: ± 0,01 %	8.5
<p><b>Примечания:</b></p> <p><sup>1</sup> – для расходомеров типоразмеров Ду80 и выше допускается поверка на проливной, весовой и трубопоршневой установках с диапазоном расхода, меньшим максимального для данного расходомера (пояснение в примечании к п. 8.1.7).</p> <p><sup>2</sup> – в качестве одного измерения принимают:</p> <ul style="list-style-type: none"> <li>- для однонаправленных ТПУ: прохождение поршнем калиброванного участка от детектора "пуск" до детектора "стоп";</li> <li>- для двунаправленных ТПУ: прохождение поршнем калиброванного участка от детектора "пуск" до детектора "стоп" и обратно при установленном значении поверочного расхода;</li> <li>- для компакт-пруверов: заданное (задаваемое) количество единичных проходов поршнем калиброванного участка от детектора "пуск" до детектора "стоп" при установленном значении поверочного расхода.</li> </ul> <p>При определении метрологических характеристик счетчиков-расходомеров по п.8.1 применяются средства поверки, указанные в нормативных документах, приведенных в таблице 8.1.</p> <p>Допускается применение аналогичных средств измерений и вспомогательного оборудования, обеспечивающих определение метрологических характеристик поверяемых расходомеров с требуемой точностью.</p>	

### 3 ТРЕБОВАНИЯ БЕЗОПАСНОСТИ

При проведении поверки должны соблюдаться следующие требования:

Монтаж и демонтаж расходомера на поверочной установке должен производиться согласно руководству по эксплуатации на расходомер 3124.0000.00 РЭ (далее РЭ) и руководству по эксплуатации на поверочную установку.

Заземление должно выполняться в соответствии с требованиями ГОСТ 12.2.007.0-75

## 4 УСЛОВИЯ ПОВЕРКИ

4.1 При проведении поверки должны выдерживаться условия, изложенные в таблице 4.1.

Таблица 4.1

Условия проведения поверки	Параметр
Температура окружающего воздуха, °С	23±6
Относительная влажность, %	10-80
Поверочная среда при измерении массы	водопроводная вода, керосин, нефть, бензин, дизтопливо, минеральное масло и т.п.
Температура жидкости, °С	23±6
Напряжение питания, В	24 - 42
Внешние магнитные поля и вибрации	отсутствуют
Изменения массового расхода жидкости в процессе поверки должны находиться в пределах, %	± 2,5
Изменения температуры поверяемой жидкости за время одного измерения при поверке массового расхода должны находиться в пределах, °С: - при поверке на ПВУ, весовым методом или на ППУ сличением с массовым расходомером - при поверке объемным методом (в том числе ТПУ)	± 2 ± 0,2

**Примечание:** При поверке расходомера на месте эксплуатации значение температуры измеряемой среды, температуры окружающего воздуха, влажности окружающего воздуха должны соответствовать условиям эксплуатации, указанным в паспорте на расходомер. При этом пределы допускаемой погрешности определяются с учётом допускаемой дополнительной погрешности (по данным паспорта на поверяемый расходомер).

4.2 При определении метрологических характеристик счетчика-расходомера в соответствии с методиками поверки, указанными в таблице 8.1, должны быть соблюдены условия поверки, указанные в соответствующей методике.

### 4.2 (Введен дополнительно. Изм. №1)

## 5 ПОДГОТОВКА К ПОВЕРКЕ

5.1 Перед проведением поверки расходомера выполнить следующие работы:

- расходомер необходимо проверить на работоспособность согласно требованиям РЭ;
- перед выполнением измерений должна быть выполнена процедура установки "нуля" согласно РЭ на расходомер;
- поверочная установка должна быть проверена на работоспособность согласно "Инструкции по эксплуатации" на нее;
- весы и счетчик импульсов должны быть проверены на работоспособность согласно их "Инструкциям по эксплуатации".

Все средства измерений, участвующие в поверке, должны иметь действующие свидетельства о поверке (аттестации) или оттиски поверительных клейм.

Частотно-импульсный выход расходомера настроить на частотный режим. В настройках выхода установить ВПИ в соответствии с таблицей А.1 или А.2 и максимальную частоту равной максимальной частоте входного сигнала поверочной установки.

5.2 При определении метрологических характеристик счетчика-расходомера в соответствии с методиками поверки, указанными в таблице 8.1, должны быть выполнены работы, указанные в соответствующей методике.

### 5.2 (Введен дополнительно. Изм. №1)

## 6 ВНЕШНИЙ ОСМОТР

При внешнем осмотре должно быть установлено:

- соответствие комплектности и маркировки расходомера требованиям документации предприятия-изготовителя;
- отсутствие видимых механических повреждений и дефектов, препятствующих применению расходомера и проведению поверки.

## 7 ОПРОБОВАНИЕ

7.1 При опробовании расходомера проверяется его работоспособность на поверочной установке или иным способом. При опробовании необходимо:

- убедиться, что при отсутствии потока жидкости через расходомер показания расходомера по частотно-импульсному сигналу и локальному операторскому интерфейсу или цифровому выходу ориентировочно соответствуют нулевому значению расхода;
- убедиться, что при увеличении расхода показания расходомера пропорционально увеличиваются по частотно-импульсному сигналу и локальному операторскому интерфейсу или цифровому выходу.

Опробование поверочных установок и другого оборудования выполняется согласно указаниям их инструкций по эксплуатации.

### 7.2 Проверка соответствия программного обеспечения

Проверку соответствия программного обеспечения (ПО) производить путём проверки идентификационных данных встроенного ПО в соответствии с указаниями руководства по эксплуатации на расходомер. Информация о версии и контрольной сумме встроенного ПО расходомера доступна через экранное меню расходомера.

Номер версии ПО имеет структуру X.Y.Z (где X, Y, Z – десятичные числа):

X – номер версии метрологически значимой части ПО;

Y – номер версии метрологически незначимой части ПО, определяющей интерфейс взаимодействия с пользователем;

Z – вспомогательный идентификационный номер, для устранения ошибок и неточностей метрологически незначимой части ПО.

Идентификационные данные встроенного ПО приведены в таблице 7.1.

Таблица 7.1 (Измененная редакция. Изм. №2)

Наименование ПО	Идентификационное наименование ПО	Номер версии (идентификационный номер) ПО	Цифровой идентификатор ПО (контрольная сумма метрологически значимой части кода)	Алгоритм вычисления цифрового идентификатора ПО
ПО ЭП	-	5.Y.Z	0xB9C7	CRC16

Результат проверки считают положительным, если номер версии и контрольная сумма метрологически значимой части ПО соответствует таблице 7.1.

## 8 ОПРЕДЕЛЕНИЕ МЕТРОЛОГИЧЕСКИХ ХАРАКТЕРИСТИК РАСХОДОМЕРА

8.1 Определение относительной погрешности измерения массы (объема) и массового (объемного) расхода выполняется в соответствии с одним из документов, указанных в таблице 8.1.

Таблица 8.1 – Методики поверки (**Введена дополнительно. Изм №1**)

Шифр документа	Название документа
МИ 3272-2010	МИ 3272-2010 "ГСИ. Счетчики-расходомеры массовые. Методика поверки на месте эксплуатации компакт прuverом в комплекте с турбинным преобразователем расхода и поточным преобразователем плотности"
МИ 3151-2008	МИ 3151-2008 "ГСИ. Счетчики-расходомеры массовые. Методика поверки на месте эксплуатации трубопоршневой поверочной установкой, в комплекте с поточным преобразователем плотности"
МИ 3313-2011	МИ 3313-2011 "ГСИ. Счетчики-расходомеры массовые. Методика поверки с помощью эталонного счетчика-расходомера массового"
МИ 3622-2020	МИ 3622-2020 "ГСИ. Счетчики-расходомеры массовые. Методика поверки установкой поверочной на базе счетчиков-расходомеров массовых"

либо с помощью одного из методов, изложенных в п.8.1.1.

### 8.1 (Измененная редакция. Изм. №1)

8.1.1 Поверка расходомеров производится по одному из следующих методов:

- на поверочной расходомерной установке (далее – ППУ) методом сличения с эталонным массовым расходомером или эталонным расходомером, измеряющим объем и эталонным плотномером (п. 8.1.11);

- на поверочной весовой установке, далее – ПВУ (п.8.1.12), или весовым методом (п. 8.1.15);

- на трубопоршневой установке (прувером, компакт-прувером) в комплекте с проточным преобразователем плотности (п. 8.1.13).

8.1.2 Перед выполнением поверки определяют пределы допускаемой погрешности метода измерений эталонного расхода (массы)  $\delta_{\Delta}$  по одной из следующих формул:

1) при поверке на ППУ методом сличения с эталонным массовым расходомером или объёмным расходомером и поточным плотномером или при поверке на поверочной весовой установке или при поверке весовым методом:

$$\delta_{\Delta} = \delta_{\text{Массы}}, \quad (8.1)$$

где  $\delta_{\text{Массы}}$  – пределы допускаемой относительной погрешности определения массы поверочной жидкости, прошедшей через поверяемый расходомер по показаниям проливочной установки или весового устройства;

2) при поверке на ППУ методом сличения с эталонным объёмным расходомером и эталонным плотномером (или ареометром), для которого берётся проба жидкости или при поверке комплектом мерных емкостей и образцовым ареометром:

$$\delta_{\Delta} = 1,1 \cdot \sqrt{\delta_{\text{Об}}^2 + \delta_{\text{Пл}}^2 + \theta_1^2}, \quad (8.2)$$

где  $\delta_{\text{Об}}$  – пределы допускаемой относительной погрешности измерений объёма с применением мерных ёмкостей или по показаниям ППУ;

$\delta_{\text{Пл}}$  – пределы допускаемой относительной погрешности измерений плотности среды плотномером или ареометром;

$\theta_1$  – дополнительная составляющая систематической погрешности, обусловленная погрешностью измерений температуры рабочей жидкости в ППУ;

$$\theta_1 = \beta_{\text{ж}} \times \Delta t_{\text{ППУ}}, \quad (8.3)$$

где  $\beta_{\text{ж}}$  – коэффициент теплового расширения поверочной жидкости в ППУ. Рекомендации по определению  $\beta_{\text{ж}}$  приведены в приложении Д;

$\Delta t_{\text{ППУ}}$  – пределы допускаемой абсолютной погрешности измерений температуры рабочей жидкости в ППУ;

8.1.3 Определить метрологический запас, обеспечиваемый эталонным средством измерений  $\alpha_p$  по формуле:

$$\alpha_p = \frac{\delta_{\text{э}}}{\delta_{\text{ф}}}, \quad (8.4)$$

где  $\delta_{\text{ф}}$  – пределы допускаемой относительной погрешности поверяемого расходомера, согласно паспорту.

8.1.4 Перед началом измерений массового расхода провести настройку "нуля" расходомера в соответствии с РЭ.

8.1.5 Определение основной относительной погрешности измерений массового расхода (массы) проводить по частотно-импульсному выходу расходомера, который должен быть настроен на частотный режим работы и отображение массового расхода. Частотно-импульсный вход поверочной установки настроить в соответствии с таблицей А.1 (или А.2) приложения А. Частотно-импульсный выход поверяемого расходомера подключить к соответствующему входу поверочной установки, отдельного контроллера-вычислителя или счетчика импульсов согласно схеме подключения к внешним устройствам, приведённой в РЭ на расходомер. При поверке весовым методом (п. 8.1.15), допускается определять массу жидкости, прошедшей через расходомер, по показаниям встроенного сумматора до и после набора порции в весовую ёмкость. При этом настройки сумматора и отображения его показаний привести в соответствие с приложением Е.

8.1.6 Масса жидкости при одном измерении выбирается в пределах, указанных в приложении А.

8.1.7 Определить значение относительной погрешности измерений массового расхода  $\delta_M$  одним из способов, указанных в п. 8.1.1 при значениях массового расхода, выбранных из рабочего диапазона расходомера в трех точках (для обозначения точки расхода применяется индекс  $j$ ): 5-10 %, 20-25 %, 40-100 % от номинального расхода  $Q_{\text{Мном}}$ .

Примечание – если максимальный расход поверочной установки меньше номинального расхода (но не менее 40 %), допускается в качестве наибольшего расхода установить максимальный расход установки.

Количество измерений при каждом значении массового расхода (для обозначения отдельного измерения в точке расхода применяется индекс  $i$ ) зависит от  $\alpha_p$ :

3 – если  $\alpha_p \leq 1/3$ ;

11 – если  $1/3 < \alpha_p \leq 1/2$ .

Если  $\alpha_p > 1/2$ , то поверку прекращают.

Значение  $\delta_M$  вычисляют по формуле (8.12), (8.15), (8.19), (8.27) или (8.28) – в зависимости от выбранного метода измерений.

8.1.8 Если  $\alpha_p \leq 1/3$ , то проверяют выполнение условия:

$$\delta_{Mij} \leq \delta_{\text{ф}}. \quad (8.5)$$

где  $\delta_{Mij}$  - значение  $\delta_M$  определённое при  $i$ -м измерении в  $j$ -й точке расхода.

Если условие выполняется, то расходомер признается годным для измерений массового (объёмного) расхода и массы (объёма).

8.1.9 Если  $1/3 < \alpha_p \leq 1/2$ , то для каждой  $j$ -й точки расхода определить СКО ( $S_j$ ) относительной погрешности, полученной при отдельных  $i$ -х измерениях:

$$S_j = \sqrt{\frac{\sum_{i=1}^{11} (\delta_{Mij} - \overline{\delta_{Mj}})^2}{10}}, \quad (8.6)$$

где  $\overline{\delta_{Mj}}$  – среднее значение полученной относительной погрешности при измерении в  $j$ -й точке расхода:



$$\overline{\delta_{Mj}} = \frac{\sum_{i=1}^{11} \delta_{Mij}}{11}. \quad (8.7)$$

Если полученное значение  $S_j > 0,03\%$ , то поверку приостанавливают, устраняют причину повышенного СКО<sup>1</sup> и повторяют измерения для  $j$ -й точки расхода. Если повторно полученное значение  $S_j \leq 0,03\%$ , то поверку продолжают, иначе поверку прекращают.

Определить систематическую составляющую погрешности расходомера  $\theta_\Sigma$  по формуле:

$$\theta_\Sigma = 1,1 \cdot \sqrt{\left(\frac{\delta_\Sigma}{1,1}\right)^2 + \delta_M^2 + \left(\frac{Z}{Q_{Mnom}} \cdot 100\%\right)^2}, \quad (8.8)$$

где  $\delta_M$  – наибольшее из абсолютных значений  $|\overline{\delta_{Mj}}|$ ,

$Z$  – стабильность нуля в соответствии с паспортом.

Определить случайную составляющую погрешности расходомера  $\varepsilon$  по формуле:

$$\varepsilon = 2,203 \cdot S_{\max}, \quad (8.9)$$

где  $S_{\max}$  – наибольшее из значений  $S_j$ .

Определить относительную погрешность расходомера при измерении расхода  $\delta$  по формуле:

$$\delta = Z_{0,95} \cdot (\theta_\Sigma + \varepsilon), \quad (8.10)$$

где  $Z_{0,95}$  – коэффициент, значение которого выбирается из таблицы 8.2 в зависимости от отношения  $\theta_\Sigma / S_{\max}$ .

Значение  $\delta$  округляют до двух знаков после запятой.

Таблица 8.2 – Значения коэффициента  $Z_{0,95}$  (МИ 2083)

$\theta_\Sigma / S_{\max}$	0,5	0,75	1	2	3	4	5	6	7	8	> 8
$Z_{0,95}$	0,81	0,77	0,74	0,71	0,73	0,76	0,78	0,79	0,80	0,81	1,00

Проверяют выполнение условия:

$$\delta \leq \delta_\phi. \quad (8.11)$$

Если условие выполняется, то расходомер признается годным для измерения массового (объемного) расхода и массы (объёма) жидкости и газа.

Пример расчётов по п.п.8.1.2...8.1.9 приведён в приложении Ж. Следствие из примера: при поверке расходомера класса точности 0,1 с метрологическим запасом 1/2 (например, на ПВУ класса 0,05) для признания расходомера годным достаточно выполнения следующих условий:

$$S_j \leq 0,03 \%,$$

$$|\overline{\delta_{Mj}}| \leq 0,05 \%.$$

При выполнении этих условий остальные расчёты производить не требуется.

<sup>1</sup> Типичные причины повышения СКО: наличие воздуха в системе, повышенная вибрация подводных трубопроводов, недостаточно жёсткое закрепление расходомера, и, как следствие, уход нуля расхода, сбой в работе перекидного устройства поверочной установки и т.д.

8.1.10 Если поверка проводится при условиях, указанных в таблице 4.1, то по результатам измерений, выполненных в п. 8.1.7 допускается выполнить калибровку коэффициента наклона расходной характеристики расходомера. Методика калибровки приведена в приложении В.

После проведения калибровки необходимо повторно выполнить действия п.п. 8.1.5...8.1.9. Значения погрешности, полученные при повторном измерении должны находиться в пределах допускаемой погрешности, указанных в паспорте на расходомер. При выполнении этого условия расходомер признаётся годным для измерения массового (объёмного) расхода и массы (объёма). Иначе расходомер признаётся непригодным для измерения массового и объёмного расходов с точностью, указанной в паспорте, либо, по желанию Заказчика, расходомеру присваивается большее значение класса точности из ряда допустимых значений.

8.1.11 Определение основной относительной погрешности расходомера на ППУ методом сличения проводится следующим образом.

Задается выбранный режим измерений по расходу.

Контроль объёмного расхода ведется по эталонному расходомеру.

Фиксируется температура и плотность жидкости, прошедшей через поверяемый прибор в период измерения. Фиксируется количество импульсов выходного сигнала расходомеров.

Относительная погрешность измерений массового расхода жидкости ( $\delta_M$ ) рассчитывается по формуле:

$$\delta_M = \frac{Q_{mn} - Q_{тобр}}{Q_{тобр}} \cdot 100\%, \quad (8.12)$$

где  $Q_{mn}$  – масса жидкости, определяемая по частотному сигналу поверяемого расходомера, кг;

$Q_{тобр}$  – масса жидкости, вычисленная по показаниям эталонного расходомера, кг.

$Q_{mn}$  вычисляется по формуле:

$$Q_{mn} = w \cdot n_{np}, \quad (8.13)$$

где  $w$  – значение цены импульса, кг/имп.;

$n_{np}$  – количество импульсов подсчитанное по частотному сигналу поверяемого расходомера;

$Q_{тобр}$  вычисляется по формуле:

$$Q_{тобр} = V \cdot \rho, \quad (8.14)$$

где  $V$  – объём жидкости измеренный эталонным расходомером, м<sup>3</sup>;

$\rho$  – плотность рабочей жидкости поверочной установки, кг/м<sup>3</sup>, измеренная ареометром по методике, изложенной в приложении Б или другим СИ плотности по соответствующей методике.

8.1.12 Определение относительной погрешности расходомера при измерении массового расхода на поверочной весовой установке проводится следующим образом.

Задается режим измерений по расходу. В это время переключатель потока направляет поток жидкости в емкость хранения.

После стабилизации расхода поток жидкости переключателем потока переводится в емкость, установленную на весах, одновременно начинается отсчет количества импульсов на выходе поверяемого расходомера.

После заполнения емкости (не менее значения объема, приведенного в таблицах А.3..А.6 приложения А) поток жидкости переводится переключателем потока в емкость хранения, при этом счёт импульсов отключается.

Снимаются показания массы жидкости в емкости по электронному прибору весов и количество импульсов на выходе расходомера с приборов установки.

Основная относительная погрешность измерений массового расхода жидкости поверяемого расходомера ( $\delta_M$ ) рассчитывается по формуле:

$$\delta_M = \frac{Q_{mn} - Q_{тобр}}{Q_{тобр}} \cdot 100\%, \quad (8.15)$$

где  $Q_{mn}$  – значение массы жидкости, вычисляемое по частотному сигналу поверяемого расходомера, кг;  
 $Q_{тобр}$  – масса жидкости в емкости, кг;  
 $Q_{mn}$  вычисляется по формуле:

$$Q_{mn} = w \cdot n_{np}, \quad (8.16)$$

где  $w$  – значения цены импульса, кг/имп.;  
 $n_{np}$  – количество импульсов, подсчитанное по частотному сигналу поверяемого расходомера во время проливки.  
 $Q_{тобр}$  вычисляется по формуле:

$$Q_{тобр} = M \cdot C, \quad (8.17)$$

где  $M$  – показания весов, кг;  
 $C$  – коэффициент, учитывающий потерю веса жидкости при измерении в воздухе.  
 Коэффициент  $C$  определяют по формуле:

$$C = \frac{\rho_{ж}}{\rho_m} \times \left( \frac{\rho_m - \rho_v}{\rho_{ж} - \rho_v} \right), \quad (8.18)$$

где  $\rho_{ж}$  – плотность рабочей жидкости, кг/м<sup>3</sup>,  
 $\rho_m$  – плотность материала гирь для поверки весов, кг/м<sup>3</sup> ( $\rho_m \approx 8000$  кг/м<sup>3</sup>),  
 $\rho_v$  – плотность воздуха при условиях поверки (при условиях п. 4  $\rho_v \approx 1,23$  кг/м<sup>3</sup>).

8.1.13 Определение основной относительной погрешности расходомера при измерении массового расхода жидкости на ППУ комплексом мерных емкостей и образцовым ареометром (или другим СИ плотности) проводят следующим образом.

Регулятором расхода устанавливается выбранное значение расхода.

После стабилизации расхода поток жидкости переключателем потока переводится в мерную емкость, одновременно начинается отсчет количества импульсов на выходе поверяемого расходомера.

После заполнения емкости (не менее значения объема, приведенного в таблицах А.3..А.6 приложения А) поток жидкости переводится переключателем потока в емкость хранения, одновременно при этом останавливается отсчет импульсов.

Измеряется объем жидкости в емкости комплексом мерных емкостей и количество импульсов поверяемого расходомера по показаниям установки.

Измеряется температура и плотность жидкости, прошедшей через поверяемый расходомер в период измерения массы. Плотность жидкости измеряется ареометром по методике, изложенной в приложении Б или другим СИ плотности по соответствующей методике.

Основная относительная погрешность измерений массового расхода жидкости ( $\delta_M$ ) рассчитывается по формуле:

$$\delta_M = \frac{Q_{mn} - Q_{тобр}}{Q_{тобр}} \cdot 100\%, \quad (8.19)$$

где  $Q_{mn}$  – значение массы жидкости, определяемое по частотному сигналу поверяемого расходомера, кг;  
 $Q_{тобр}$  – значение массы жидкости прошедшей через поверочную установку, кг.  
 $Q_{mn}$  вычисляется по формуле:

$$Q_{mn} = w \cdot n_{np}, \quad (8.20)$$

где  $w$  – значение цены импульса, кг/имп.;

$n_{np}$  – количество импульсов подсчитанное по частотному сигналу поверяемого расходомера.

$Q_{тобр}$  вычисляется по формуле:

$$Q_{тобр} = V \cdot \rho, \quad (8.21)$$

где  $V$  – объем жидкости измеренный с помощью комплекта мерных емкостей, м<sup>3</sup>;  
 $\rho$  – плотность рабочей жидкости поверочной установки, кг/м<sup>3</sup>.

8.1.14 Определение основной относительной погрешности поверяемого расходомера (далее – ПР) с использованием ТПУ в комплекте с ПП проводится следующим образом.

ТПУ включается в измерительную линию (далее – ИЛ) до ПР или после него по потоку жидкости согласно общей схеме представленной на рисунке 1. При поверке может использоваться поточный ПП смонтированный стационарно в ИЛ, если его характеристики удовлетворяют требованиям п.2.

В качестве контроллера-вычислителя может применяться как специальное устройство, так и устройство обработки информации, входящее в состав узла учета, если оно удовлетворяет требованиям п.2.

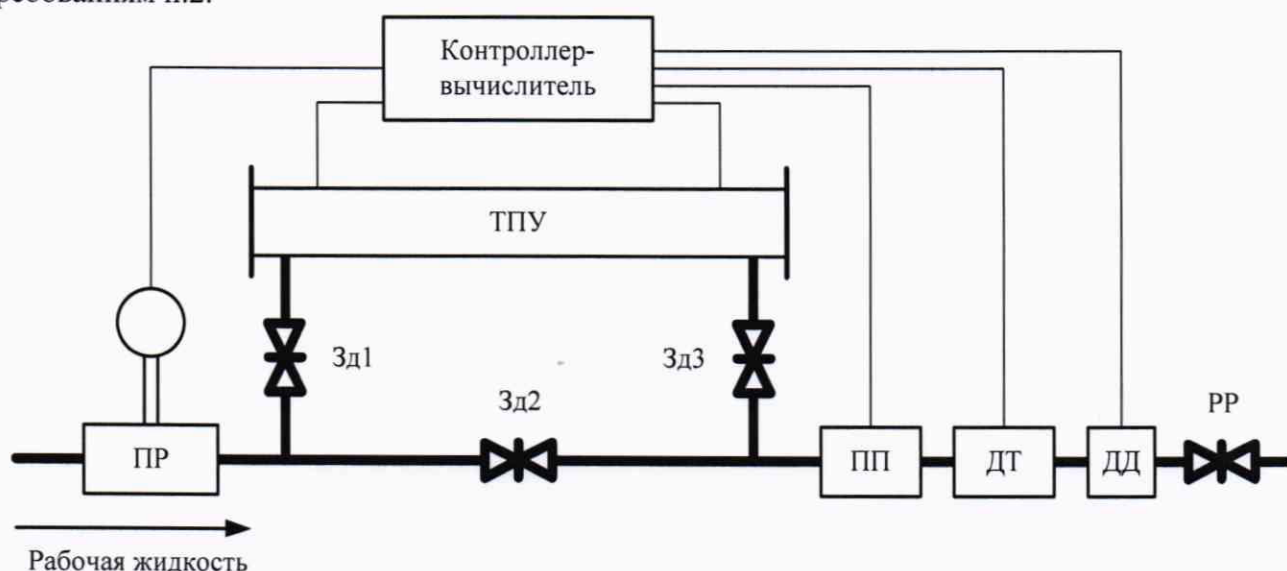


Рисунок 1 – Схема установки ТПУ и ПП в измерительную линию.

При проведении поверки задвижка (шаровый кран) Зд2 перекрывается, а задвижки (шаровые краны) Зд1, Зд3 открываются для прохождения всей жидкости через ТПУ.

Избыточное давление рабочей жидкости в конце технологической схемы поверки измеряется датчиком давления ДД, рекомендуется устанавливать не менее 0,3 МПа. Содержания свободного газа в рабочей жидкости не допускается. Температура измеряется датчиком температуры ДТ.

Выбранный режим измерений по расходу задается с помощью регулятора расхода РР, установленного в конце технологической схемы поверки по потоку жидкости. Контроль соответствия массового расхода требуемому значению ведется по времени однократного прохождения поршня по калиброванному участку ТПУ. Массовый расход определяется по формуле:

$$Q_m = \frac{V \cdot \rho_{пп} \cdot 3600}{T}, \quad (8.22)$$

где  $V$  – вместимость калиброванного участка ТПУ, согласно свидетельству о поверке ТПУ, м<sup>3</sup>;  
 $T$  – время прохождения поршнем калиброванного участка ТПУ, с;  
 $\rho_{пп}$  – плотность рабочей жидкости, измеренная поточным ПП, кг/м<sup>3</sup>.

Если в соответствии с типом ТПУ число проходов поршня больше одного, то в качестве значения массового расхода принимают среднее арифметическое за количество проходов.

Отклонение установленного поверочного расхода в точке от требуемого (задаваемого) значения не должно превышать 2,0 %. Изменение температуры рабочей жидкости за время измерения не должно превышать 0,2 °С.

После стабилизации расхода и температуры рабочей жидкости проводят серию измерений (каждое измерение в соответствии с примечанием 2 к таблице 2.1). Количество измерений в каждой точке расхода не менее пяти.

Общее количество проходов поршня в течение одного измерения в соответствии с примечанием 2 к таблице 2.1. Для каждого измерения регистрируют средние арифметические значения в расчете на один проход поршня:

- времени измерения ( $T$ , с);
- значения массового расхода ( $Q_m$ , кг/ч) по формуле (8.22);
- количества импульсов, выдаваемых ПР за время одного измерения ( $n_{np}$ , имп.);
- температуры ( $t_{ТПУ}$ , °С) и давления ( $P_{ТПУ}$ , МПа) жидкости в ТПУ;
- плотности рабочей жидкости, измеренной поточным ПП ( $\rho_{ПП}$ , кг/м<sup>3</sup>);
- температуры и давления рабочей жидкости в поточном ПП ( $t_{ПП}$ , °С и  $P_{ПП}$ , МПа).

Для каждого измерения вычисляют значение массы рабочей жидкости ( $M_{PЭ}$ , кг), используя результаты измерений рабочих эталонов (ТПУ и поточного ПП), по формуле:

$$M_{PЭ} = V_{np} \cdot \rho_{np}, \quad (8.23)$$

- где  $V_{np}$  – вместимость калиброванного участка ТПУ, приведенная к рабочим условиям в ТПУ, м<sup>3</sup> по формуле (8.24);  
 $\rho_{np}$  – плотность рабочей жидкости, измеренная поточным ПП и приведенная к рабочим условиям в ТПУ, кг/м<sup>3</sup> по формуле (8.25).

Значение  $V_{np}$  вычисляют по формуле:

$$V_{np} = V \cdot [1 + 3\alpha_t \times (t_{ТПУ} - 20)] \cdot \left( 1 + \frac{0,95 \cdot D}{E \cdot s} \cdot P_{ТПУ} \right), \quad (8.24)$$

- где  $\alpha_t$  – коэффициент линейного расширения материала стенок ТПУ, °С<sup>-1</sup> (из таблицы Г.1 приложения Г);  
 $E$  – модуль упругости материала стенок ТПУ, МПа (из таблицы Г.1 приложения Г);  
 $D$  и  $s$  – диаметр и толщина стенок калиброванного участка ТПУ соответственно, мм (из эксплуатационной документации на ТПУ).

Значение  $\rho_{np}$  вычисляют по формуле:

$$\rho_{np} = \rho_{ПП} \cdot [1 + \beta \cdot (t_{ПП} - t_{ТПУ})] \cdot [1 + \gamma \cdot (P_{ТПУ} - P_{ПП})], \quad (8.25)$$

- где  $\beta$  – коэффициент объемного расширения рабочей жидкости (по приложению Д);  
 $\gamma$  – коэффициент сжимаемости (МПа) рабочей жидкости, (по приложению Д).

Масса жидкости, прошедшей через ПР за время измерения ( $M_{ПР}$ , кг) определяется по формуле:

$$M_{ПР} = w \cdot n_{np}, \quad (8.26)$$

- где  $w$  – значение цены импульса, кг/имп.;  
 $n_{np}$  – количество импульсов, подсчитанное по частотному сигналу поверяемого расходомера.

Основная относительная погрешность измерения массового расхода жидкости ( $\delta_M$ ) рассчитывается по формуле:

$$\delta_M = \frac{M_{ПР} - M_{PЭ}}{M_{PЭ}} \cdot 100\%, \quad (8.27)$$

8.1.15 Определение относительной погрешности расходомера при измерении массового расхода весовым методом проводится следующим образом.

Расходомер включить в измерительную схему в соответствии с рисунком 2.

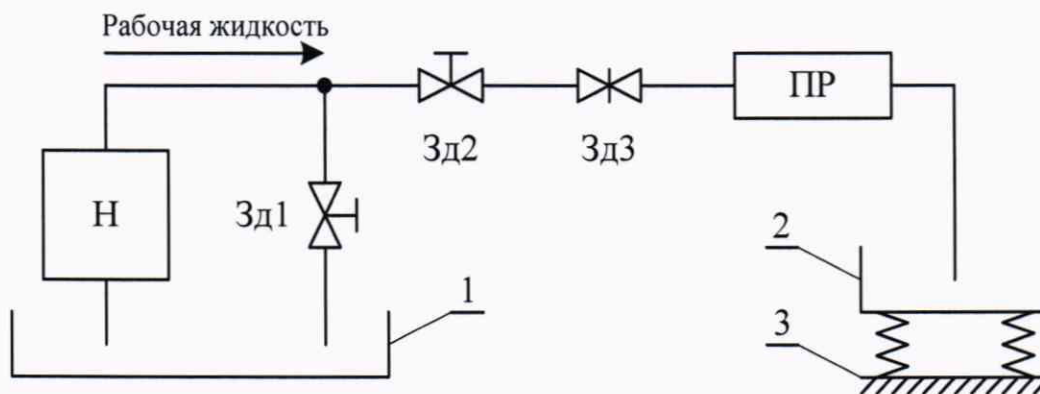


Рисунок 2 – Схема подключения расходомера при поверке весовым методом.  
1 – Емкость с рабочей жидкостью; 2 – Мерная емкость; 3 – Весы.

Задвижки 3д1 и 3д2 применяются для регулирования расхода поверочной жидкости через расходомер, задвижка 3д3 применяется для отсечки потока к расходомеру.

Полностью открыть задвижки (например, шаровые краны) 3д1 и 3д3. Включить насос Н. Регулируя положение задвижек 3д1 и 3д2 задать поток жидкости через поверяемый расходомер, соответствующий точке расхода.

Перекрыть задвижку 3д3. Освободить от жидкости емкость 2 или обнулить показания весов 3. Обнулить показания счетчика импульсов. Если значение массы, измеренной расходомером, определяется по сумматору, записать текущее значение ( $S_{n0}$ ) или обнулить сумматор ( $S_{n0} = 0$  кг).

Полностью открыть задвижку 3д3, таким образом, обеспечивая заданный расход через расходомер. Массу жидкости, прошедшей через расходомер контролировать по показаниям весов 3. Когда масса жидкости будет не менее значений, указанных в таблицах А.3...А.6 приложения А перекрыть задвижку 3д3 и выключить насос Н.

Выждать 5-10 секунд для успокоения жидкости в емкости и стабилизации показаний массы по показаниям весового устройства и массового расхода по индикатору расходомера или по данным сервисного ПО.

Снять значение массы жидкости в емкости по показаниям весов и количество импульсов на выходе расходомера со счетчика импульсов. Если значение массы, измеренной расходомером, определяется по сумматору, записать значение сумматора ( $S_n$ ).

Основную относительную погрешность измерения массового расхода жидкости поверяемого расходомера ( $\delta_M$ ) рассчитать по формуле:

$$\delta_M = \frac{Q_{mn} - Q_{тобр}}{Q_{тобр}} \cdot 100\%, \quad (8.28)$$

где  $Q_{mn}$  – значение массы жидкости по показаниям расходомера;  
 $Q_{тобр}$  – масса жидкости в емкости, кг.

Если применяется счетчик импульсов, то  $Q_{mn}$  вычисляется по формуле:

$$Q_{mn} = w \cdot n_{np}, \quad (8.29)$$

где  $w$  – значения цены импульса, кг/имп.;  
 $n_{np}$  – количество импульсов, подсчитанное по частотному сигналу поверяемого расходомера во время проливки.

Если  $Q_{mn}$  определяется по сумматору, то используется формула:

$$Q_{mn} = S_n - S_{n0}, \quad (8.30)$$

$Q_{тобр}$  вычисляется по формуле:

$$Q_{тобр} = M \cdot C, \quad (8.31)$$

где  $M$  – показания весов, кг;

$C$  – коэффициент, учитывающий потерю веса жидкости при измерении в воздухе, значение определяется по формуле (8.18).

## 8.2 Определение абсолютной погрешности измерений температуры.

Определение абсолютной погрешности измерений температуры измеряемой среды проводится методом сличения показаний расходомера ( $T_{изм}$ , °С) с показаниями эталонного термометра ( $T_{обр}$ , °С) в одной точке из диапазона допустимой температуры измеряемой среды (в соответствии с паспортом на расходомер).

Определение абсолютной погрешности измерений температуры проводят на проливочной установке или на месте эксплуатации при постоянном расходе жидкости не менее 10% от номинального расхода. Нестабильность температуры жидкости в течение 1 минуты до начала измерения и в течение измерения не должна превышать 0,3 °С. Предварительно в потоке жидкости как можно ближе к поверяемому расходомеру следует разместить термометр сопротивления класса А по ГОСТ 6651-2009. Преобразование сопротивления эталонного ТС в значение температуры проводить вторичным прибором с погрешностью не более 0,1 °С. Допускается применять датчик температуры с индикатором, если погрешность показаний температуры находится в пределах  $\pm 0,3$  °С. Допускается применять датчик с унифицированным выходным сигналом, если сумма абсолютных значений погрешности датчика и преобразователя сигнала в показания температуры не превышает  $\pm 0,3$  °С.

Допускается проводить поверку расходомера, заполненного воздухом, поместив датчик расходомера и термометр сопротивления (или датчик температуры) в камере, защищающей от конвекции и градиентов температуры воздуха. Температура воздуха в камере в течение 10 минут до начала измерения и в течение измерения не должна изменяться более чем на  $\pm 0,3$  °С.

Абсолютная погрешность измерений температуры поверочной среды ( $\Delta T$ , °С) определяется по формуле:

$$\Delta T = T_{изм} - T_{обр} \quad (8.32)$$

Расходомер считается выдержавшим испытание, если выполняется условие

$$|\Delta T| \leq 0,5 + 0,005 \cdot |T_{обр}|, \text{ или} \\ |\Delta T| \leq 0,9 + 0,008 \cdot |T_{обр}| \quad (8.33)$$

в зависимости от предела допускаемой абсолютной погрешности при измерении температуры для данного расходомера.

## 8.2 (Измененная редакция, Изм. №2)

### 8.3 Определение основной абсолютной погрешности измерений плотности.

8.3.1 При периодической поверке допускается определение основной абсолютной погрешности измерения плотности выполнять по месту эксплуатации в соответствии с МИ 2816. Иначе определение основной абсолютной погрешности измерения плотности выполняется по п.8.3.2...8.3.11.

8.3.2 Определение основной абсолютной погрешности измерений плотности среды выполняется методом сличения результатов измерений плотности жидкостей расходомером с результатами измерений другим СИ плотности (ареометр или плотномер). Пределы допускаемой погрешности таких СИ должны составлять не более 1/3 от пределов допускаемой погрешности расходомера.

8.3.3 Для расходомеров с погрешностью измерения плотности рабочей среды  $\pm 0,3$  кг/м<sup>3</sup>, определение абсолютной погрешности производят на трех жидкостях: вода, одна жидкость с меньшей, чем у воды плотностью, и одна жидкость с большей плотностью (например, водопроводная вода – плотность 998...999 кг/м<sup>3</sup>, водно-спиртовой раствор – плотность 790...850 кг/м<sup>3</sup>, водный раствор тиосульфата натрия – плотность 1200...1300 кг/м<sup>3</sup>).

Для расходомеров с погрешностью измерения плотности рабочей среды  $\pm 0,5$ ,  $\pm 1$ ,  $\pm 2$ ,  $\pm 5$  кг/м<sup>3</sup>, определение абсолютной погрешности проводят на одной жидкости и воздухе.

### 8.3.3 (Измененная редакция, Изм. №2)

8.3.4 При поверке на воздухе значения плотности по показаниям расходомера сличаются с табличными значениями плотности воздуха (приложение И). Табличные значения рассчитаны на основе значений ГСССД 125-88 с расширенной неопределенностью, не превышающей 0,1 кг/м<sup>3</sup>.

8.3.5 Для каждой поверочной жидкости *i* (от одной до трёх) выполняют действия п.п.8.3.6...8.3.11.

8.3.6 Определение абсолютной погрешности расходомера при измерении плотности среды проводят при постоянном расходе жидкости не более 10% от номинального расхода.

Если применяется поточный плотномер, то его устанавливают в измерительную линию с поверяемым расходомером так, чтобы изменение плотности, вызванное разницей температур жидкости между плотномером и поверяемым расходомером, не превышало 1/3 допускаемой погрешности измерения плотности согласно паспорту на расходомер.

При использовании ареометра или лабораторного плотномера взять пробу жидкости из измерительной линии. При использовании ареометра поместить пробу в испытательную ёмкость и определить плотность жидкости в испытательной ёмкости ( $\rho_{обр1}$ , кг/м<sup>3</sup>) по методике, изложенной в приложении Б. При использовании лабораторного плотномера, поместить пробу в плотномер и определить её плотность ( $\rho_{обр1}$ , кг/м<sup>3</sup>) в соответствии с РЭ на плотномер. При использовании поточного плотномера записать его показания ( $\rho_{обр1}$ , кг/м<sup>3</sup>).

8.3.7 По индикатору или цифровому выходному сигналу (с помощью ПК и сервисной программы) определить измеренное расходомером значение плотности  $\rho_{изм}$ , кг/м<sup>3</sup>. Также может потребоваться записать значение температуры жидкости (по показаниям расходомера) для настройки лабораторного плотномера.

8.3.8 Повторить измерение п.8.3.6 и получить значение плотности  $\rho_{обр2}$ , кг/м<sup>3</sup>.

8.3.9 Если изменение плотности жидкости по абсолютной величине ( $|\rho_{обр2} - \rho_{обр1}|$ ) превышает 1/2 допускаемой погрешности измерений плотности согласно паспорту на расходомер, то повторить действия п.п. 8.3.6...8.3.8.

8.3.10 Основную абсолютную погрешность измерений плотности  $\Delta\rho$ , кг/м<sup>3</sup> определить по формуле:

$$\Delta\rho_i = (\rho_{изм} - 0,5 \cdot (\rho_{обр1} + \rho_{обр2})). \quad (8.34)$$

8.3.11 Если определённое в ходе поверки значение погрешности измерения плотности выходит за пределы допускаемой погрешности измерений плотности, указанных в паспорте, то допускается выполнить калибровку измерения плотности в соответствии с руководством по эксплуатации. После этого повторяют действия п.п.8.3.1...8.3.10.

8.3.12 Расходомер считается выдержавшим испытания, если каждое из значений  $\Delta\rho_i$  находится в пределах допускаемой погрешности измерений плотности, указанных в паспорте.

8.4 При положительных результатах определения погрешности измерений массового (объёмного) расхода и массы (объёма) на жидкости (п.8.1) расходомер признают годным также и к измерениям на газовых рабочих средах с метрологическими характеристиками, указанными в руководстве по эксплуатации соответственно исполнению расходомера.

8.5 Определение относительной погрешности преобразования цифрового значения измеряемого параметра в частотно-импульсный выходной сигнал.

8.5.1 Проверка частотного сигнала выполняется с использованием локального интерфейса или цифрового интерфейса Modbus (например, при помощи программного обеспечения CorService).

8.5.2 Подключить частотомер к клеммам OUTPUT1 расходомера согласно схеме, приведенной в руководстве по эксплуатации.

8.5.3 Установить с помощью локального или цифрового интерфейса частотный режим работы для "Импульсного/частотного/статусного выхода 1"; включить режим "Симуляции" (фиксированной частоты).

#### 8.5.3 (Измененная редакция. Изм. №1)

8.5.4 Установить последовательно значения частоты 100 Гц, 1000 Гц, 10000 Гц. Убедиться, что отличие измеренных частотомером значений частоты от заданных не превышает 0,03 %.



8.6 Определение абсолютной погрешности преобразования цифрового значения измеряемого параметра в токовый выходной сигнал.

8.6.1 Проверка токового сигнала выполняется с использованием локального интерфейса или цифрового интерфейса Modbus (например, при помощи программного обеспечения CorService).

8.6.2 Подключить амперметр (мультиметр) к электронному преобразователю (ЭП) расходомера согласно схеме, приведенной в руководстве по эксплуатации. Напряжение на клеммах токового выхода ЭП установить в диапазоне от 12 до 30 В.

8.6.3 Установить с помощью локального или цифрового интерфейса режим фиксированного тока.

8.6.4 Установить последовательно значения тока 4, 12, 20 мА. Убедиться, что измеренные амперметром (мультиметром) значения тока не отличаются от установленных более чем на 10 мкА.

## **9 ОФОРМЛЕНИЕ РЕЗУЛЬТАТОВ ПОВЕРКИ**

9.1 Расходомер признается прошедшим поверку, если получены положительные результаты по каждой операции поверки.

9.2 Результаты поверки расходомера передаются в Федеральный информационный фонд по обеспечению единства измерений в соответствии с порядком, установленным действующим законодательством.

По заявлению владельца расходомера или лица, представившего его на поверку, положительные результаты поверки (когда расходомер подтверждает соответствие метрологическим требованиям) оформляют свидетельством о поверке по форме, установленной в соответствии с действующим законодательством, и (или) внесением в паспорт расходомера записи о проведенной поверке, заверяемой подписью поверителя и знаком поверки, с указанием даты поверки.

При проведении поверки расходомера в сокращенном объеме (только для применяемых величин) или для применяемых отдельных измерительных каналов информация об объеме проведенной поверки передается в Федеральный информационный фонд по обеспечению единства измерений в соответствии с порядком создания и ведения Федерального информационного фонда по обеспечению единства измерений.

### **9.2 (Измененная редакция. Изм. №№1, 2)**

9.3 По заявлению владельца расходомера или лица, представившего его на поверку, отрицательные результаты поверки (когда расходомер не подтверждает соответствие метрологическим требованиям) оформляют извещением о непригодности к применению средства измерений по форме, установленной в соответствии с действующим законодательством.

### **9.3 (Измененная редакция. Изм. №№ 1, 2)**

9.4 (Исключен. Изм. №1)

9.5 При определении метрологических характеристик счетчика-расходомера по методике поверки, указанной в таблице 8.1 производят оформление протокола поверки в соответствии с требованиями соответствующей методики поверки.

### **9.5 (Введен дополнительно. Изм. №1.)**

## **ИМИТАЦИОННЫЙ МЕТОД ПОВЕРКИ**

### **(Введен дополнительно. Изм. №2)**

В расходомерах реализована функция самодиагностики состояния расходомера SMART Care System, основанная на комплексном анализе изменения механических и электрических свойств компонентов расходомера, влияющих на точность измерения. При наличии в расходомере функции SMART Care System осуществляется раннее обнаружение дефектов, а также имеется возможность проводить имитационную поверку на месте эксплуатации бездемонтажным и демонтажным способом.

Имитационный метод может использоваться только для периодической поверки расходомера по каналу массового расхода (массы), объемного расхода (объема) и плотности.

## 10 ОПЕРАЦИИ ПОВЕРКИ

При проведении поверки должны быть выполнены операции, указанные в таблице 10.1  
Таблица 10.1

Наименование операций	Номер пункта методики
Внешний осмотр	15.1
Проверка соответствия программного обеспечения	15.2
Контроль метрологических характеристик	15.3
Оформление результатов поверки	16

## 11 СРЕДСТВА ПОВЕРКИ

11.1 Для контроля метрологических характеристик расходомера применяют следующее оборудование:

- встроенное программное обеспечение с процедурой имитационной поверки, которое должно быть активировано в расходомере;
- персональный компьютер или мобильное устройство или система управления (сеть автоматизации) с возможностью подключения к расходомеру по интерфейсу RS-485 (либо HART).

## 12 ТРЕБОВАНИЯ БЕЗОПАСНОСТИ

12.1 При проведении поверки соблюдают требования безопасности в соответствии со следующими документами:

- правилами безопасности труда, действующими на объекте;
- правилами безопасности по эксплуатации поверяемого расходомера, приведенными в РЭ.

12.2 К выполнению поверки допускаются лица, имеющие квалификационную группу по технике безопасности не ниже II в соответствии с "Правилами техники безопасности при эксплуатации электроустановок потребителей", изучившие эксплуатационную документацию и настоящий документ.

## 13 УСЛОВИЯ ПОВЕРКИ

13.1 При проведении поверки должны выдерживаться условия, изложенные в таблицах 13.1 и 13.2.

Таблица 13.1 – Бездемонтируемая поверка

Условия проведения поверки	Параметр
Температура окружающей среды, °С	от -40 до +50
Относительная влажность, %	от 10 до 90
Атмосферное давление, кПа	от 84 до 107
Температура трубопровода в месте установки расходомера, °С	от -40 до +150
Изменение температуры трубопровода в месте установки расходомера, °С/мин	не более 0,3
Напряжение электропитания в зависимости от исполнения по питанию электронного преобразователя	в соответствии с РЭ
Массовый расход среды во время проведения поверки относительно номинального расхода, %	не более 30
Изменение массового расхода среды в процессе поверки должно находиться в пределах, %	± 10
Изменение давления среды не должно превышать величину уставки, %	± 10

Таблица 13.2 – Демонтажная поверка

Условия проведения поверки	Параметр
Температура окружающей среды, °С	от +5 до +30
Относительная влажность, %	от 10 до 90
Атмосферное давление, кПа	от 84 до 107
Изменение температуры расходомера, °С/мин	не более 0,3
Напряжение электропитания в зависимости от исполнения по питанию электронного преобразователя	в соответствии с РЭ

13.2 При проведении поверки желательно уменьшить влияние внешних факторов, таких как внешние электрические и магнитные поля, а также вибрации, тряски и удары.

13.3 При необходимости, поверку канала температуры, а также поверку выходных каналов частоты и тока проводят по п.8.2, п.8.5, п.8.6. с привлечением необходимого метрологического оборудования по таблице 2.1.

13.4 При демонтажной поверке внутренние каналы первичного преобразователя массового расхода должны быть очищены от рабочей среды и осушены.

## 14 ПОДГОТОВКА К ПОВЕРКЕ

14.1 Имитационную поверку расходомера допускается проводить без демонтажа с трубопровода. При этом должны быть обеспечены следующие условия:

- расходомер должен быть заполнен рабочей средой (содержание газа при жидкой рабочей среде менее 1%) и иметь нулевой расход либо соответствовать условиям п.13.1 (массовый расход не более 30 % и флуктуация расхода не более  $\pm 10$  %);

- необходимо обеспечить отсутствие вибраций и напряжений в трубопроводе в месте установки расходомера в течение всего времени проведения поверки;

- перед началом процедуры поверки необходимо выдержать расходомер в условиях проведения поверки для стабилизации его температуры, изменение температуры первичного преобразователя (определяемого по встроенному датчику температуры) должно быть не более 0,3 °С/мин;

- изменение давления рабочей среды в процессе поверки не должно превышать 10 % от действующего уровня давления.

Если нет возможности обеспечить условия проведения поверки хотя бы по одному из выше указанных пунктов, проводить имитационную поверку не допускается и следует рассмотреть возможность проведения имитационной поверки с демонтажем расходомера п.14.2, либо проливным методом.

14.2 Допускается проводить имитационную поверку расходомера при следующих условиях (после демонтажа расходомера с трубопровода):

- расходомер должен быть сухим и чистым;

- расходомер должен быть свободно подвешен, а фланцы закрыты заглушками;

- температура окружающего воздуха от +5 до +30 °С;

- скорость изменения температуры окружающего воздуха, не более 0,2 °С/мин;

- относительная влажность воздуха не более 90 %;

- атмосферное давление 84...107 кПа;

- перед началом процедуры поверки расходомер необходимо выдержать в условиях проведения поверки для стабилизации его температуры, изменение температуры первичного преобразователя (определяемого по встроенному датчику температуры) должно быть не более 0,3 °С/мин.

14.3 Выполняют активацию функции "Процедура имитационной поверки" (ПИП) во встроенном программном обеспечении расходомера. Активация может производиться при помощи локального пользовательского интерфейса (экранное меню), внешнего программного обеспечения по протоколам Modbus, либо HART.

## 15 ПРОВЕДЕНИЕ ПОВЕРКИ

### 15.1 Внешний осмотр

При внешнем осмотре должно быть установлено:

- соответствие комплектности и маркировки расходомера требованиям документации предприятия-изготовителя;

- отсутствие видимых механических повреждений и дефектов, препятствующих применению расходомера и проведению поверки.

### 15.2 Проверка соответствия ПО

15.2.1 Проверку соответствия программного обеспечения проводят путём проверки идентификационных данных встроенного ПО. Информация о версии и контрольной сумме встроенного ПО расходомера доступна через экранное меню расходомера или через внешний интерфейс. Идентификационные данные встроенного ПО приведены в таблице 7.1.

15.2.2 Результат проверки считают положительным, если идентификационные данные встроенного ПО соответствуют указанным в таблице 7.1.

### 15.3 Контроль метрологических характеристик

15.3.1 Иницируется процедура имитационной поверки с помощью внешнего ПО или локального пользовательского интерфейса. В ходе выполнения ПИП выполняется автоматический контроль технических параметров, указанных в Приложении К и рассчитывается  $\epsilon$  – интегральный параметр изменения электромеханических свойств сенсора.

15.3.2 Результаты ПИП считаются положительными, если в отчете о поверке результат поверки отображается в виде "ГОДЕН".

Класс точности расходомера после имитационной поверки определяется в соответствии с таблицей 15.1 и отображается в протоколе имитационной поверки.

Предел основной абсолютной погрешности при измерении плотности рабочей среды по индикатору, частотному и цифровому выходным сигналам после имитационной поверки определяется в соответствии с таблицей 15.2.

Таблица 15.1 – Соответствие класса точности после имитационной поверки классу точности до ПИП и величине параметра  $\epsilon$

Класс точности расходомера до ПИП ( $d$ ) <sup>1)</sup>	Класс точности расходомера после ПИП ( $d_1$ ) <sup>2)</sup>	
	$\epsilon < d/3$	$d/3 \leq \epsilon < d$
0,1	0,1	0,2
0,15	0,15	0,25
0,2	0,2	0,35
0,5	0,5	0,65

<sup>1)</sup>  $d$  – класс точности расходомера после первичной поверки, указанный в паспорте на расходомер;

<sup>2)</sup>  $d_1$  – класс точности расходомера после процедуры имитационной поверки.

Таблица 15.2 – Соответствие предела основной абсолютной погрешности при измерении плотности после имитационной поверки классу точности и величине параметра  $\epsilon$

Класс точности расходомера до ПИП ( $d$ )	Пределы допускаемой основной абсолютной погрешности при измерении плотности рабочей среды по индикатору, частотному и цифровому выходным сигналам после ПИП $\pm \Delta\rho$ , кг/м <sup>3</sup>	
	$\epsilon < d/3$	$d/3 \leq \epsilon < d$
0,1	10	10
0,15	10	20
0,2	10	20
0,5	20	60

15.3.3 При получении отрицательного результата имитационной поверки (распространяется как на демонтажный, так и бездемонтажный вариант поверки) допускается провести имитационную поверку повторно, если это связано с нарушением условий поверки. В случае получения повторных отрицательных результатов расходомер подлежит проливной поверке.

15.3.4 При положительных результатах имитационной поверки расходомер признается годным к измерениям массового расхода (массы), объемного расхода (объёма) с метрологическими характеристиками, указанными в описании типа для соответствующего по таблице 15.1 класса точности после ПИП и плотности измеряемой среды с метрологическими характеристиками, приведенными в таблице 15.2.

15.3.5 Допускается проводить поверку канала плотности по п.8.3 с погрешностью, указанной в паспорте на расходомер.

15.3.6 Имитационную поверку расходомера без демонтажа допускается проводить по известному значению плотности среды, определенному по эталону. В этом случае плотность и допускаемое отклонение показаний эталона следует внести в соответствующие дополнительные поля условий проведения ПИП (наряду с другими условиями проведения поверки, такими как температура окружающей среды, относительная влажность, атмосферное давление). Плотность среды при этом рекомендуется определять с погрешностью в пределах  $\pm 1 \text{ кг/м}^3$ .

15.3.7 После завершения ПИП протокол поверки может быть сформирован как сервисным ПО "CorService", так и другим внешним ПО на основе данных о результатах ПИП, доступных через коммуникационные интерфейсы (Modbus, HART). Результаты ПИП хранятся во внутренней энергонезависимой памяти расходомера и могут быть доступны через пользовательский интерфейс расходомера.

## 16 ОФОРМЛЕНИЕ РЕЗУЛЬТАТОВ ПОВЕРКИ

16.1 При положительных результатах поверки оформляют протокол о поверке (может быть сформирован как сервисным ПО "CorService", так и другим внешним ПО, форма протокола приведена в Приложении К), выводят на печать. Результаты поверки расходомера передаются в Федеральный информационный фонд по обеспечению единства измерений в соответствии с порядком, установленным действующим законодательством.

16.2 По заявлению владельца расходомера или лица, представившего его на поверку, положительные результаты поверки (когда расходомер подтверждает соответствие метрологическим требованиям) оформляют свидетельством о поверке по форме, установленной в соответствии с действующим законодательством, и (или) внесением в паспорт расходомера записи о проведенной поверке, заверяемой подписью поверителя и знаком поверки, с указанием даты поверки.

Протоколы поверки канала температуры, выходных каналов частоты и тока оформляют дополнительно.

16.3 При проведении поверки расходомера в сокращенном объеме (только для применяемых величин) или для применяемых отдельных измерительных каналов информация об объеме проведенной поверки передается в Федеральный информационный фонд по обеспечению единства измерений в соответствии с порядком создания и ведения Федерального информационного фонда по обеспечению единства измерений.

16.4 Для защиты расходомера от несанкционированного доступа в местах, указанных в документации на расходомер, могут устанавливаться пломбы.

Начальник отдела 208 ФГУП "ВНИИМС"

Начальник сектора ФГУП "ВНИИМС"

Директор НТЦ ООО "ЭлМетро Групп"



Б. А. Иполитов

В. И. Никитин

П.Н. Маркин

## ПРИЛОЖЕНИЕ А

(обязательное)

Рекомендации по настройке выходного сигнала расходомера, входного сигнала поверочной установки и по выбору размера порции поверочной жидкости

Таблица А.1 – Значения цены импульса и ВПИ при поверке расходомера на поверочной установке с максимальной частотой входного сигнала 1 кГц

Ду, мм	Цена импульса в настройках частотного входа поверочной установки $w$ , г	ВПИ в настройках частотного выхода поверяемого расходомера, т/ч
2	0,007	0,0252
3	0,04	0,144
4,5	0,08	0,288
10	0,5	1,8
15	1	3,6
25	4	14,4
32	7	25,2
50	20	72
80	50	180
100	75	270
150	150	540
200	227	817,2

Таблица А.2 – Значения цены импульса и ВПИ при поверке расходомера на поверочной установке с максимальной частотой входного сигнала 10 кГц

Ду, мм	Цена импульса в настройках частотного входа поверочной установки $w$ , г	ВПИ в настройках частотного выхода поверяемого расходомера, т/ч
2	0,0007	0,0252
3	0,004	0,144
4,5	0,008	0,288
10	0,05	1,8
15	0,1	3,6
25	0,4	14,4
32	0,7	25,2
50	2	72
80	5	180

Ду, мм	Цена импульса в настройках частотного входа поверочной установки $w$ , г	ВПИ в настройках частотного выхода поверяемого расходомера, т/ч
100	7,5	270
150	15	540
200	22,7	817,2

При выборе массы порции должны выполняться следующие условия:

1) При определении погрешности по частотно-импульсному выходному сигналу, исходя из минимального допустимого количества импульсов на выходе расходомера за время набора порции, масса порции должна быть не меньше значения  $m_{p\min}$ , кг, определённого формулой:

$$m_{p\min} = \frac{w}{\delta_0}, \quad (\text{A.1})$$

где  $w$  – цена импульса в соответствии с таблицами А.1, А.2,

$\delta_0$  – значение равно классу точности расходомера, %.

2) При поверке на установке с переключением потока, для исключения влияния устройств переключения потока, время измерения должно быть не менее 10 секунд, следовательно, масса порции должна быть не менее:

$$m_{T\min} = \frac{Q_j}{360} \times 1\text{час}, \quad (\text{A.2})$$

где  $Q_j$  – расход в  $j$ -й поверочной точке, кг/ч.

3) При поверке с применением весового устройства, масса порции должна быть не менее:

$$m_{S\min} = \frac{2e}{\delta_0} \cdot 100\%, \quad (\text{A.3})$$

где  $e$  – пределы допускаемой абсолютной погрешности весового устройства поверочной установки или весов, при измерении массы порции.

4) Если при поверке используется открытая ёмкость для накопления жидкости, измеренной поверяемым расходомером, то время измерения не должно превышать 1 час для исключения влияния испарения поверочной жидкости на результат поверки. Масса порции должна быть не более:

$$m_{\max} = Q_j \cdot 1\text{час}. \quad (\text{A.4})$$

Интенсивность испарения поверочной жидкости из весовой ёмкости зависит от множества факторов: конструкции весовой ёмкости, температуры и влажности в помещении и т.д. Если при поверке одновременно выполняются следующие условия:

- а) время измерения превышает 30 минут;
- б) стабильность нуля находится в допустимых пределах согласно паспорту на расходомер (контролировать стабильность нуля следует перед набором порции);

в) погрешность расходомера в нижней точке расхода (5-10 %) выходит за верхнюю границу диапазона допустимых значений,

то следует принять меры к снижению интенсивности испарения или уменьшить время измерения (массу порции). При этом масса порции по-прежнему должна удовлетворять условиям 1..4.

Удовлетворяющие условиям 1..4 значения минимальной и максимальной массы порции приведены в таблицах А.3..А.6 в соответствии с классом точности расходомера. Массу порции следует выбирать из указанных диапазонов по возможности ближе к верхней границе.

Таблица А.3 – значения порции для расходомеров с классом точности 0,1

Ду, мм	Масса порции в зависимости от поверочного расхода, кг					
	10% от $Q_{НОМ}$		25% от $Q_{НОМ}$		100% от $Q_{НОМ}$	
	мин.	макс.	мин.	макс.	мин.	макс.
2	1	2	1	5	1	20
3	1	10	1	25	1	100
4,5	1	25	1	63	1	250
10	5 (1)	150	5 (2)	375	5	1500
15	10 (1)	300	10 (3)	750	10 (9)	3000
25	40 (4)	1200	40 (9)	3000	40 (34)	12000
32	70 (7)	2100	70 (15)	5250	70 (59)	21000
50	200 (20)	6000	200 (42)	15000	200 (167)	60000
80	500 (50)	10000	500 (70)	25000	500 (278)	100000
100	750 (75)	24000	750 (167)	60000	750 (667)	240000
150	1500 (150)	45000	1500 (313)	112500	1500 (1250)	450000
200	2270 (227)	74000	2270 (514)	185000	2270 (2056)	740000

Примечания:

- 1) без скобок указано значение при поверке на установке с максимальной частотой входного сигнала 1 кГц, в скобках – с максимальной частотой входного сигнала 10 кГц. Если указано только одно значение, то оно применяется на установках с любой частотой входного сигнала;
- 2) минимальная масса порции равна табличному значению или  $m_{S,min}$  – что больше

Таблица А.4 – значения порции для расходомеров с классом точности 0,15

Ду, мм	Масса порции в зависимости от поверочного расхода, кг					
	10% от $Q_{НОМ}$		25% от $Q_{НОМ}$		100% от $Q_{НОМ}$	
	мин.	макс.	мин.	макс.	мин.	макс.
2	1	2	1	5	1	20
3	1	10	1	25	1	100
4,5	1	25	1	63	1	250
10	4 (1)	150	4 (2)	375	5	1500
15	7 (1)	300	7 (3)	750	9	3000
25	27 (4)	1200	27 (9)	3000	34	12000



Ду, мм	Масса порции в зависимости от поверочного расхода, кг					
	10% от $Q_{НОМ}$		25% от $Q_{НОМ}$		100% от $Q_{НОМ}$	
	мин.	макс.	мин.	макс.	мин.	макс.
32	47 (6)	2100	47 (15)	5250	59	21000
50	134 (17)	6000	134 (42)	15000	167	60000
80	334 (34)	10000	334 (70)	25000	334 (278)	100000
100	500 (67)	24000	500 (167)	60000	667	240000
150	1000 (125)	45000	1000 (313)	112500	1250	450000
200	1514 (206)	74000	1514 (514)	185000	2056	740000

Примечания:

- 1) без скобок указано значение при поверке на установке с максимальной частотой входного сигнала 1 кГц, в скобках – с максимальной частотой входного сигнала 10 кГц. Если указано только одно значение, то оно применяется на установках с любой частотой входного сигнала;
- 2) минимальная масса порции равна табличному значению или  $m_{Smin}$  – что больше

Таблица А.5 – значения порции для расходомеров с классом точности 0,2

Ду, мм	Масса порции в зависимости от поверочного расхода, кг					
	10% от $Q_{НОМ}$		25% от $Q_{НОМ}$		100% от $Q_{НОМ}$	
	мин.	макс.	мин.	макс.	мин.	макс.
2	1	2	1	5	1	20
3	1	10	1	25	1	100
4,5	1	25	1	63	1	250
10	3 (1)	150	3 (2)	375	5	1500
15	5 (1)	300	5 (3)	750	9	3000
25	20 (4)	1200	20 (9)	3000	34	12000
32	35 (6)	2100	35 (15)	5250	59	21000
50	100 (17)	6000	100 (42)	15000	167	60000
80	250 (28)	10000	250 (70)	25000	278	100000
100	375 (67)	24000	375 (167)	60000	667	240000
150	750 (125)	45000	750 (313)	112500	1250	450000
200	1135 (206)	74000	1135 (514)	185000	2056	740000

Примечания:

- 1) без скобок указано значение при поверке на установке с максимальной частотой входного сигнала 1 кГц, в скобках – с максимальной частотой входного сигнала 10 кГц. Если указано только одно значение, то оно применяется на установках с любой частотой входного сигнала;
- 2) минимальная масса порции равна табличному значению или  $m_{Smin}$  – что больше

Таблица А.6 – значения порции для расходомеров с классом точности 0,5

Ду, мм	Масса порции в зависимости от поверочного расхода, кг					
	10% от $Q_{НОМ}$		25% от $Q_{НОМ}$		100% от $Q_{НОМ}$	
	мин.	макс.	мин.	макс.	мин.	макс.
2	1	2	1	5	1	20
3	1	10	1	25	1	100
4,5	1	25	1	63	1	250
10	1	150	2	375	5	1500
15	2 (1)	300	3	750	9	3000
25	8 (4)	1200	9	3000	34	12000
32	14 (6)	2100	15	5250	59	21000
50	40 (17)	6000	42	15000	167	60000
80	100 (28)	10000	100 (70)	25000	278	100000
100	150 (67)	24000	167	60000	667	240000
150	300 (125)	45000	313	112500	1250	450000
200	454 (206)	74000	514	185000	2056	740000

Примечания:

- 1) без скобок указано значение при поверке на установке с максимальной частотой входного сигнала 1 кГц, в скобках – с максимальной частотой входного сигнала 10 кГц. Если указано только одно значение, то оно применяется на установках с любой частотой входного сигнала;
- 2) минимальная масса порции равна табличному значению или  $m_{Smin}$  – что больше

## ПРИЛОЖЕНИЕ Б

(обязательное)

### Измерение плотности жидкости ареометром

В отобранную в цилиндр жидкость погружается ареометр.

Для выравнивания температуры ареометр выдерживается в жидкости 2-3 мин, после этого при полностью спокойной жидкости снимаются показания по шкале. Показания ареометра отсчитываются по нижнему краю мениска.

При выполнении измерений одновременно с измерением плотности измеряется температура жидкости в цилиндре термометром с ценой деления 0,1 °С. Разность между температурой жидкости в цилиндре и температурой жидкости в проливочной установке во время измерения плотности не должна превышать 0,5 °С.

## ПРИЛОЖЕНИЕ В

(обязательное)

Методика калибровки коэффициента наклона расходной характеристики расходомера

В.1 Считать из расходомера с помощью сервисной программы или локального интерфейса действующий коэффициент наклона линейной коррекции массового расхода  $K_0$  (пункт РЭ: "Линейная коррекция").

В.2 Рассчитать новое значение коэффициента наклона линейной коррекции массового расхода  $K$  по формуле:

$$K = K_0 \cdot \frac{100\%}{\delta_{M3} + 100\%}, \quad (\text{В.1})$$

где  $\delta_{M3}$  – среднее арифметическое значений основной относительной погрешности измерений массового расхода по всем точкам расхода.

В.3 Записать коэффициент  $K$  в память расходомера, используя локальный интерфейс или технологическое программное обеспечение CorService..

В.4 Записать новое значение коэффициента в паспорт расходомера в таблицу "Коэффициенты линейной коррекции".

## ПРИЛОЖЕНИЕ Г

(обязательное)

Коэффициенты линейного расширения ( $\alpha_t$ ) и значения модуля упругости ( $E$ ) материала стенок ТПУ

Г.1 Коэффициенты линейного расширения и значения модуля упругости ( $E$ ) материала стенок ТПУ определяются из таблицы Г.1.

Таблица Г.1

Материал стенок ТПУ	$\alpha_t, \text{ }^\circ\text{C}^{-1}$	$E, \text{ МПа}$
Сталь углеродистая	$11,2 \cdot 10^{-6}$	$2,1 \cdot 10^5$
Сталь легированная	$11,0 \cdot 10^{-6}$	$2,0 \cdot 10^5$
Сталь нержавеющая	$16,6 \cdot 10^{-6}$	$1,0 \cdot 10^5$
Латунь	$17,8 \cdot 10^{-6}$	-
Алюминий	$24,5 \cdot 10^{-6}$	-
Медь	$17,4 \cdot 10^{-6}$	-

Примечание – Если значения  $\alpha_t$  и  $E$  приведены в паспорте ТПУ, то в расчетах используют паспортные значения

## ПРИЛОЖЕНИЕ Д

(обязательное)

Определение коэффициентов объёмного расширения и сжимаемости рабочей жидкости

Д.1 Коэффициенты объёмного расширения ( $\beta$ , °C<sup>-1</sup>) и сжимаемости ( $\gamma$ , МПа<sup>-1</sup>) определяют по реализованным в УОИ или другом счетном устройстве (например, ЭВМ) алгоритмам, разработанным согласно:

- МИ 2632 для товарной нефти;
- МИ 2823 для нефтепродуктов;
- МИ 2311 для жидких углеводородов.

В этом случае значения коэффициентов определяют при каждом измерении.

Допускается применение других действующих методик, включенных в ГСИ.

Д.2 При отсутствии технической возможности вычисления по алгоритмам согласно Д.1 коэффициенты объёмного расширения и сжимаемости определяют:

- для товарной нефти по таблицам МИ 2153,
- для нефтепродуктов по таблицам МИ 2823;
- для жидких углеводородов по формулам, изложенным в МИ 2311.
- для воды при условиях поверки значение  $\beta$  принимают равным  $2,6 \times 10^{-4}$  °C<sup>-1</sup>.

Допускается применение других действующих методик, включенных в ГСИ.

Д.3 Для сырой нефти коэффициенты объёмного расширения ( $\beta$ , °C<sup>-1</sup>) и сжимаемости ( $\gamma$ , МПа<sup>-1</sup>) определяют по формулам:

$$\beta = \beta_n \cdot \left(1 - \frac{W_v}{100}\right) + \beta_v \cdot \frac{W_v}{100}, \quad (\text{Г.1})$$

$$\gamma = \gamma_n \cdot \left(1 - \frac{W_v}{100}\right) + \gamma_v \cdot \frac{W_v}{100}, \quad (\text{Г.2})$$

где  $\beta_n$  и  $\gamma_n$  – коэффициенты объёмного расширения и сжимаемости обезвоженной нефти (°C<sup>-1</sup> и МПа<sup>-1</sup> соответственно), значения которых берут из МИ 2153;

$W_v$  – объемная доля воды в нефти, определенная лабораторным способом или поточным влагомером, %;

$\beta_v$  и  $\gamma_v$  – коэффициенты объёмного расширения и сжимаемости воды соответственно.

При объёмной доле воды в сырой нефти до 5,0 % включительно ( $W_v \leq 5,0$  %) принимают:  $\beta_v = 2,6 \cdot 10^{-4}$  °C<sup>-1</sup> и  $\gamma_v = 49,1 \cdot 10^{-5}$  МПа<sup>-1</sup>.

При объёмной доле воды в сырой нефти более 5,0 % ( $W_v > 5,0$  %) значение коэффициента объёмного расширения воды определяют по соответствующей методике (например, API MPMS 20.1).

## ПРИЛОЖЕНИЕ Е

(обязательное)

### Настройки счёта и отображения показаний сумматора

Е.1 При проверке можно использовать любой из встроенных сумматоров. Описание работы сумматоров и операций по их настройке приведены в РЭ.

#### Е.2 Настройка сумматора

Необходимо задать следующие настройки сумматора:

Таблица Е.1

Параметр	Значение
Назначение	Массовый расход
Режим	Все значения
Единицы	кг
Состояние	Активен

Действия для обнуления сумматора также приведены в РЭ.

#### Е.3 Настройка отображения на дисплее

Если значения сумматора считываются по показаниям дисплея, требуется настроить его так, чтобы он отображал значение с необходимой точностью.

Инструкции по настройке дисплея приведены в РЭ.

Для отображения значения сумматора можно использовать любое из полей. При этом поле должно быть настроено на отображение только одного параметра (сумматора).

Необходимо задать следующие настройки поля:

Таблица Е.2

Параметр	Значение
Назначение	Сумматор 1*
Формат	XXXX.XXX
Единицы	кг

\* или Сумматор 2, в зависимости от выбранного сумматора

#### Е.4 Настройка отображения в сервисном ПО (например, при отсутствии дисплея).

Работа с сервисным ПО описана в документе "CorService. Описание интерфейса". Документ копируется на компьютер при установке сервисного ПО. Текущее значение сумматоров отображается параметрами Sum1 и Sum2 для первого и второго сумматора соответственно.

## ПРИЛОЖЕНИЕ Ж

(справочное)

Пример расчётов при выполнении поверки по п.8.1

Ж.1 Поверяемый расходомер: Элметро-Фломак-Ех-S050-LEU, класс точности 0,1.

Ж.2 Метод поверки: на поверочной весовой установке РУ-100В, диапазон воспроизводимых расходов 0,1..100 т/ч, ВПИ весового устройства 1000 кг, пределы абсолютной погрешности измерений массы  $e = \pm 0,1$  кг, пределы относительной погрешности определения массы порции  $\delta_{\text{Массы}} = 0,05\%$ , максимальная частота входного сигнала 1000 Гц.

Ж.3 Определим погрешность эталона по формуле (8.1):

$$\delta_{\text{э}} = \delta_{\text{Массы}} = 0,05\%. \quad (\text{Ж.1})$$

Ж.3 Определим метрологический запас по формуле (8.4):

$$\alpha_p = \frac{\delta_{\text{э}}}{\delta_{\text{ф}}} = \frac{0,05\%}{0,1\%} = \frac{1}{2}. \quad (\text{Ж.2})$$

Ж.4 Определим массу жидкости при одном измерении (массу порции). По данным таблицы А.3, максимальное из минимальное значений порции равно 200 кг, минимальное из максимальных значений равно 6000 кг. По формуле (А.3) получаем значение  $m_{\text{Smin}} = 200$  кг. Исходя из этих данных, выбираем массу порции, близкую к ВПИ весового устройства: 800 кг.

Ж.5 Получены следующие результаты измерений:

№ измерения	$Q_j = 0,1 \cdot Q_{\text{Мном}}$			$Q_j = 0,25 \cdot Q_{\text{ном}}$			$Q_j = Q_{\text{ном}}$		
	$Q_{\text{mn}}$	$Q_{\text{тобр}}$	$\delta_M$	$Q_{\text{mn}}$	$Q_{\text{тобр}}$	$\delta_M$	$Q_{\text{mn}}$	$Q_{\text{тобр}}$	$\delta_M$
1	799,99	799,94	0,006	799,93	799,99	-0,008	800,02	800,14	-0,016
2	800,21	799,82	0,048	800,25	799,94	0,039	800,09	799,93	0,020
3	800,23	800,24	-0,001	799,97	799,96	0,002	800,13	800,06	0,009
4	800,05	800,34	-0,036	799,76	799,96	-0,025	800,08	800,11	-0,003
5	799,71	799,76	-0,006	800,00	799,72	0,035	800,07	800,01	0,008
6	799,92	799,96	-0,005	799,99	800,12	-0,016	800,13	800,10	0,004
7	800,09	800,22	-0,017	799,95	800,02	-0,009	799,94	800,03	-0,011
8	800,12	800,12	0,000	799,85	799,85	0,000	800,16	800,01	0,018
9	800,12	799,83	0,037	800,04	800,38	-0,043	800,00	800,04	-0,004
10	800,15	799,79	0,045	800,11	799,99	0,015	800,01	800,02	-0,002
11	799,92	799,91	0,001	799,78	799,94	-0,019	799,90	800,18	-0,035
$\overline{\delta_{Mj}}$	0,01			-0,01			0,01		
$S_j$	0,03			0,02			0,02		
$\max( \delta_M )$	0,05			0,04			0,03		



Ж.6 Проверяем выполнение условия  $S_j \leq 0,03\%$  во всех трёх точках расхода.

Ж.7 Определяем систематическую составляющую погрешности расходомера  $\theta_\Sigma$  по формуле (8.8):

$$\theta_\Sigma = 1,1 \cdot \sqrt{\left(\frac{\delta_\Sigma}{1,1}\right)^2 + \delta_M^2 + \left(\frac{Z}{Q_{Mnom}} \cdot 100\%\right)^2} = 1,1 \cdot \sqrt{\left(\frac{0,05\%}{1,1}\right)^2 + 0,05^2 + 0,0001} = 0,07514 \quad (\text{Ж.3})$$

Ж.8 Определяем случайную составляющую погрешности по формуле (8.9):

$$\varepsilon = 2,203 \cdot S_{\max} = 0,06609. \quad (\text{Ж.4})$$

Ж.9 Определим отношение  $\theta_\Sigma / S_{\max} = 0,07514 / 0,03 = 2,5$

Ж.10 Определим значение коэффициента  $Z_{0,95}$  по Таблице 8.2: 0,72.

Ж.11 Определим относительную погрешность расходомера при измерении расхода  $\delta$  по формуле (8.10):

$$\delta = Z_{0,95} \cdot (\theta_\Sigma + \varepsilon) = 0,72 \cdot (0,07514 + 0,06609) = 0,101686 \quad (\text{Ж.5})$$

Ж.12 Значение  $\delta$  округляем до двух знаков после запятой:  $\delta = 0,10$ .

Ж.13 Проверяем выполнение условия (8.11):

$$0,10 \leq 0,1. \quad (\text{Ж.6})$$

Ж.14 Условие выполняется, расходомер признается годным для измерений массового расхода и массы жидкости и газа и объёмного расхода и объёма жидкости (при условии положительного результата поверки плотности).

## ПРИЛОЖЕНИЕ И

(обязательное)

Плотность сухого атмосферного воздуха

Таблица И.1

Температура, °С	Плотность сухого атмосферного воздуха в г/см <sup>3</sup> при давлении в мм.рт.ст.							
	675	690	705	720	735	750	760	787.5
-10	0,001192	0,001219	0,001245	0,001272	0,001298	0,001325	0,001342	0,001391
-5	0,001170	0,001196	0,001222	0,001248	0,001274	0,001300	0,001317	0,001365
0	0,001148	0,001174	0,001200	0,001225	0,001251	0,001276	0,001293	0,001340
5	0,001128	0,001153	0,001178	0,001203	0,001228	0,001253	0,001270	0,001316
10	0,001108	0,001132	0,001157	0,001182	0,001206	0,001231	0,001247	0,001293
15	0,001088	0,001113	0,001137	0,001161	0,001185	0,001210	0,001226	0,001270
20	0,001070	0,001094	0,001117	0,001141	0,001165	0,001189	0,001205	0,001248
25	0,001052	0,001075	0,001099	0,001122	0,001145	0,001169	0,001184	0,001227
30	0,001035	0,001058	0,001081	0,001104	0,001127	0,001150	0,001165	0,001207
35	0,001018	0,001040	0,001063	0,001086	0,001108	0,001131	0,001146	0,001187
40	0,001001	0,001024	0,001046	0,001068	0,001090	0,001113	0,001127	0,001168
45	0,000986	0,001008	0,001029	0,001051	0,001073	0,001095	0,001110	0,001150
50	0,000970	0,000992	0,001014	0,001035	0,001057	0,001078	0,001093	0,001132
55	0,000956	0,000977	0,000998	0,001019	0,001041	0,001062	0,001076	0,001115
60	0,000941	0,000962	0,000983	0,001004	0,001025	0,001046	0,001060	0,001098
65	0,000927	0,000948	0,000968	0,000989	0,001010	0,001030	0,001044	0,001082
70	0,000914	0,000934	0,000954	0,000975	0,000995	0,001015	0,001029	0,001066
75	0,000901	0,000921	0,000941	0,000961	0,000981	0,001001	0,001014	0,001051
80	0,000888	0,000908	0,000927	0,000947	0,000967	0,000986	0,000999	0,001036
85	0,000875	0,000895	0,000914	0,000934	0,000953	0,000973	0,000986	0,001021
90	0,000863	0,000882	0,000902	0,000921	0,000940	0,000959	0,000972	0,001007

**ПРИЛОЖЕНИЕ К**  
(обязательное)

Пример протокола имитационной поверки

стр. 1 из 3

**Протокол поверки**

<b>Наименование и тип средства измерений</b>	Счетчики-расходомеры массовые ЭЛМЕТРО-Фломак
<b>Метод поверки</b>	Имитационный
<b>Вариант поверки</b>	Демонтажный
<b>Заводской номер</b>	3319
<b>Диаметр условного прохода, мм</b>	32
<b>Номинальный расход, т/ч</b>	21,0
<b>Предел допускаемой основной относительной погрешности массового расхода, %</b>	±0,2
<b>Методика поверки</b>	Счётчики-расходомеры массовые ЭЛМЕТРО-Фломак. Методика поверки 3124.0000.00-01 МП с изменением №2
<b>Средства поверки</b>	Встроенное ПО с процедурой имитационной поверки ПК с интерфейсом RS-485

**Условия проведения поверки:**

Температура окружающей среды, °С	25,0
Относительная влажность, %	50,0
Атмосферное давление, кПа	101,0
Рабочая среда	Воздух
Давление среды, МПа	н/д
*Плотность измеряемой среды, кг/м <sup>3</sup>	н/д
*Погрешность определения плотности, кг/м <sup>3</sup> ±	н/д
*Температура измеряемой среды, °С	н/д
*Погрешность определения температуры, °С ±	н/д

\* заполнить при наличии технической возможности измерить значение параметра

**Результаты внешнего осмотра:**

внешние повреждения отсутствуют, комплектность соответствует

**Результаты проверки соответствия ПО:**

п/п	Наименование объекта	Контрольное	Фактическое	Результат
1	Встроенное ПО ЭП	Не ниже 5.0.0	5.0.0	Соответствует
2	Контрольная сумма ПО ЭП	0xB9C7	0xB9C7	Соответствует
3	ПО ПК	Не ниже 1.14.3.0	1.14.5.0	Соответствует

**Результаты проведения самодиагностики:**

п/п	Наименование объекта	Код и наименование диагностического сообщения при ошибке	Результат
1	Самодиагностика измерительного модуля		
1.1	Целостность параметров конфигурации	x S #02 ПЗУ ИМ	Соответствует
1.2	АЦП измерения параметров колебательной системы	x S #07 DMA 2 ИМ	Соответствует
1.3	АЦП измерения параметров колебательной системы	x S #08 DMA 3 ИМ	Соответствует
1.4	АЦП измерения температуры	x S #10 АЦП ИМ DRDY2	Соответствует
1.5	Образцовое сопротивление в канале измерения температуры	x S #12 АЦП ИМ код R	Соответствует
1.6	Датчик температуры платы	x S #14 АЦП ИМ iTs	Соответствует
2	Самодиагностика модуля процессора		
2.1	Уровень напряжения питания	x P #02 Низк.ур.пит.	Соответствует
2.2	Связь между МП и ИМ	x S #01 Связь с ИМ	Соответствует

2.3	Целостность встроенного ПО	x S #25 Контр. сумма	Соответствует
2.4	Целостность параметров конфигурации	x S #30 Сенсор данн.	Соответствует
2.5	Целостность параметров конфигурации	x S #34 Системные д.	Соответствует
2.6	Целостность параметров конфигурации	x S #35 Калибров. д.	Соответствует
2.7	Целостность параметров конфигурации	x S #36 Дисп. данные	Соответствует
2.8	Целостность параметров конфигурации	x S #37 Сумматор. д.	Соответствует
2.9	Целостность параметров конфигурации	x S #38 Выход 1 д.	Соответствует
2.10	Целостность параметров конфигурации	x S #39 Выход 2 д.	Соответствует
2.11	Целостность параметров конфигурации	x S #40 Выход 3 д.	Соответствует
2.12	Целостность параметров конфигурации	x S #41 Ток.выход д.	Соответствует
2.13	Целостность параметров конфигурации	x S #42 Дис.входы д.	Соответствует
2.14	Целостность параметров конфигурации	x S #43 Конф.конц.д.	Соответствует
2.15	Целостность параметров конфигурации	x S #44 Конф.HART д.	Соответствует
2.16	Целостность параметров конфигурации	x S #45 Конф.Catch д	Соответствует
2.17	Целостность параметров конфигурации	x S #46 Конф.Burst д	Соответствует
2.18	Датчик температуры платы	x S #50 Термод. ЦАП	Соответствует
2.19	Целостность параметров конфигурации	x S #47 Конф. ГЖС д.	Соответствует
2.20	Целостность параметров конфигурации	x S #48 Калиб.сенс#0	Соответствует
2.21	Целостность параметров конфигурации	x S #49 Калиб.сенс#1	Соответствует
2.22	Целостность параметров конфигурации	x S #51 Калиб.сенс#2	Соответствует
2.23	Тактовый генератор	x S #52 Тактов.генер	Соответствует
2.24	ОЗУ МП	x S #53 Ошибка ОЗУ	Соответствует
2.25	АЛУ МП	x S #54 Ошибка АЛУ	Соответствует
3	Самодиагностика сенсора		
3.1	Температура сенсора	! P #02 Диап.темпер.	Соответствует
3.2	Амплитуда колебаний сенсорной катушки X	! S #26 ИМ: ампл. X	Соответствует
3.3	Амплитуда колебаний сенсорной катушки Y	! S #27 ИМ: ампл. Y	Соответствует
3.4	Разность амплитуд колебаний сенсорных катушек	! S #28 ИМ:разб.ампл	Соответствует
3.5	Разность фаз колебаний сенсорных катушек	! S #29 ИМ: фаза XY	Соответствует
3.6	Разность частот колебаний сенсорных катушек	x S #03 Разбег част.	Соответствует
3.7	Датчик температуры	x S #11 АЦП ИМ код Т	Соответствует
3.8	3-й провод датчика температуры	x S #13 АЦП ИМ код U	Соответствует

#### Результаты контроля параметров имитационной поверки:

п/п	Наименование	Ед. изм.	Мин	Макс	Измеренное	Результат
1	Температура окружающей среды	°C	5,0	30,0	25,0	Соответствует
2	Относительная влажность	%	10,0	90,0	50,0	Соответствует
3	Атмосферное давление	кПа	84,00	107,00	101,00	Соответствует
4	Температура измеряемой среды	°C	5,0	30,0	12,19	Соответствует
5	Градиент температуры измеряемой среды за время поверки	°C/мин	-0,30	0,30	-0,002	Соответствует
6	Плотность измеряемой среды	кг/м3	0,00	3000,00	801,18	Соответствует
7	Температура плат электронного блока	°C	5,0	80,0	30,0	Соответствует
8	Уровень возбуждения	%	0,1	60,0	4,84	Соответствует
9	Частота колебаний	Гц	62,0000	109,0000	94,9996	Соответствует
10	СКО амплитуды сигналов с сенсорных катушек	мВ	0,000	13,477	0,0042	Соответствует
11	Интергральный параметр изменения эл-мех состояния сенсора		0,000	0,200	0,067	Соответствует

12	СКО интергрального параметра изменения эл-мех состояния сенсора		0,0000	0,2000	0,0001	Соответствует
----	---	--	--------	--------	--------	---------------

Результат поверки	ГОДЕН
Класс точности после процедуры имитационной поверки	0,35
Предел основной абсолютной погрешности измерения плотности после процедуры имитационной поверки, кг/м3	±20,0

Поверку произвел \_\_\_\_\_

Поверитель \_\_\_\_\_

Дата поверки \_\_\_\_\_

02 Сентября 2021

**Приложение К (введено дополнительно) Изм. №2**