

Компактный микропроцессорный регулятор JUMO iTRON 04/08/16/32

В корпусе для утопленного монтажа согласно DIN 43 700

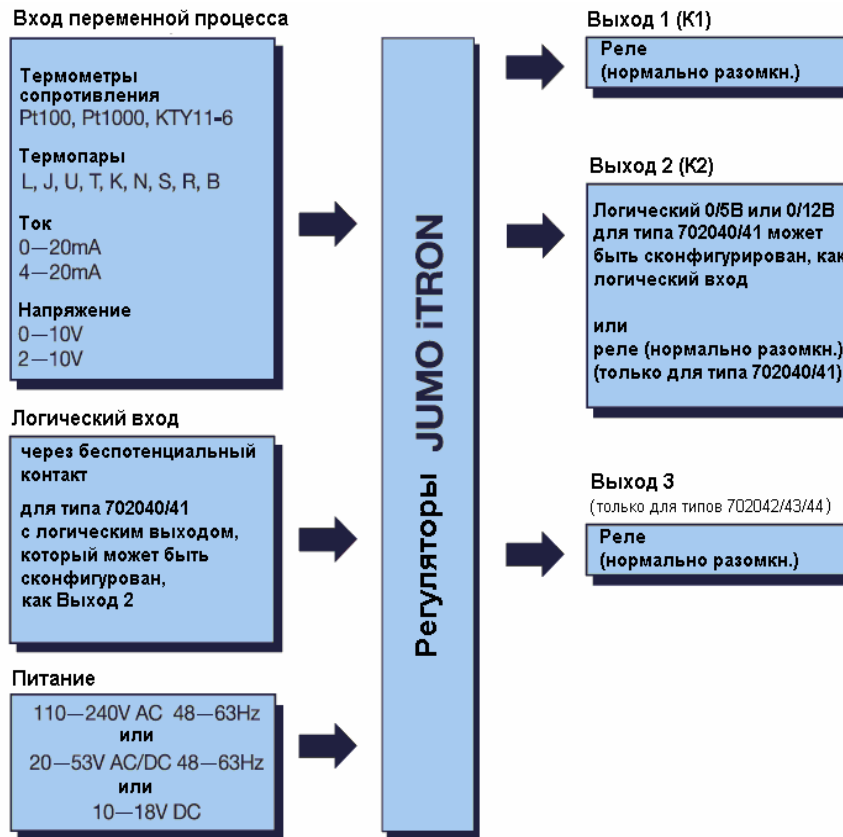
Краткое описание

Семейство регуляторов JUMO iTRON содержит универсальные и свободно программируемые компактные приборы, предназначенные для использования во множестве задач технического регулирования. Оно состоит из пяти конструктивных форм в формате 96мм x 96мм, 96мм x 48мм в вертикальном и горизонтальном варианте, 48мм x 48мм и 48мм x 24мм.

В регуляторе имеется хорошо считываемый 7-сегментный индикатор высотой 10 или 20мм в зависимости от исполнения для индикации действительного и заданного значения или ведения диалога в режиме программирования. Для конфигурации используются три клавиши. Установка параметров включается динамически и после двух секунд без нажатия клавиш значение автоматически устанавливается. Стандартная функция самооптимизации по нажатию клавиши определяет оптимальные размеры регулятора. Кроме этого в основной версии прибора имеется функция линейного изменения с настраиваемым градиентом. Все регуляторы можно использовать в качестве двухпозиционных с предельным компаратором или в качестве трехпозиционных. В них записаны функции линеаризации стандартных измерительных датчиков. Степень защиты с лицевой стороны соответствует IP65, с задней стороны- IP20. Электрическое подключение осуществляется с помощью разъемной клеммы с винтовым креплением. На изображенной ниже структуре представлены входы и выходы регулятора.



Блок-схема



Особенности

- Структурированная схема конфигурирования и работы
- Эффективный алгоритм самооптимизации
- Функция наклонного изменения уставки («рампа»)
- Функция таймера
- Цифровой входной фильтр с программируемой постоянной времени
- 1 предельный компаратор
- Функция ограничения
- UL/ UL и FM- допуск

Технические характеристики

Вход для термопары

Обозначение	Диапазон измерения	Точность	Влияние температуры окружающей среды
Fe-CuNi „L“	-200 ... +900°C	≤0,4%	100 ppm/K
Fe-CuNi „J“ DIN EN 60584	-200 ... +1200°C	≤0,4%	100 ppm/K
Cu-CuNi „U“	-200 ... +600°C	≤0,4%	100 ppm/K
Cu-CuNi „T“ DIN EN 60584	-200 ... +400°C	≤0,4%	100 ppm/K
NiCr-Ni „K“ DIN EN 60584	-200 ... +1372°C	≤0,4%	100 ppm/K
NiCrSi-NiSi „N“ DIN EN 60584	-200 ... +1300°C	≤0,4%	100 ppm/K
Pt10Rh-Pt „S“ DIN EN 60584	0 ... 1768°C	≤0,4%	100 ppm/K
Pt13Rh-Pt „R“ DIN EN 60584	0 ... 1768°C	≤0,4%	100 ppm/K
Pt30Rh-Pt6Rh „B“ DIN EN 60584	0 ... 1820°C	≤0,4%	100 ppm/K
Компенсация температуры холодного спая	Внутренняя Pt 100		

Вход для термометра сопротивления

Обозначение	Тип подключения	Диапазон измерения	Точность	Влияние температуры окружающей среды
Pt 100 DIN EN 60751	2-х/3-х проводная	-200 ... +850°C	≤0,1%	50 ppm/K
Pt 1000 DIN EN 60751	2-х/3-х проводная	-200 ... +850°C	≤0,1%	50 ppm/K
КТУ11-6	2-проводной	-50 ... +150°C	≤1,0%	50 ppm/K
Сопротивление проводников	максимум 20Ω на провод для 2-х, 3-х проводного подключения			
Измерительный ток	250μA			
Компенсация проводников	Не требуется для 3-х проводного подключения. Для 2-х проводного подключения компенсацию можно осуществить программно коррекцией измеряемого значения.			

Вход унифицированных электрических сигналов

Обозначение	Диапазон измерения	Точность	Влияние температуры окружающей среды
Напряжение	0 ... 10В, входное сопротивление RE > 100kΩ	≤0,1%	100 ppm/K
	2 ... 10В, входное сопротивление RE > 100kΩ	≤0,1%	100 ppm/K
	0 ... 1V, входное сопротивление RE > 10MΩ ¹	≤0,1%	100 ppm/K
	0,2 ... 1V, входное сопротивление RE > 10MΩ ¹	≤0,1%	100 ppm/K
Ток	4 ... 20мА, падение напряжения ≤ 1В	≤0,1%	100 ppm/K
	0 ... 20мА, падение напряжения ≤ 1В	≤0,1%	100 ppm/K

1. только для типа 702040/41 с 2 релейными выходами (опция)

Контроль измерительной цепи ¹⁾


Измерительный датчик	Выход за пределы диапазона	Короткое замыкание в датчиках или проводниках ¹⁾	Обрыв датчика или проводников
Термопара	●	-	●
Термометр сопротивления	●	●	●
Напряжение 2...10 / 0,2...1В 0...10В / 0...1В	●	●	●
	●	-	-
Ток 4...20мА 0...20мА	●	●	●
	●	-	-

¹ в случае неисправности выходы устанавливаются в заранее заданное состояние (конфигурируется).

■ = заводская установка ● распознается - не распознается

Выходы

Назначение	Тип 702040/41	Тип 702042/43/44
Выход 1	реле	реле
Выход 2	логика 0/5В или двоичный вход	логика 0/5В
Выход 2 (опция)	логика 0/12В или двоичный вход	логика 0/12В
Выход 2 (опция)	реле	Не возможен
выборочно 3	Нет в наличии	реле
Технические данные		
Реле нагрузочная способность ресурс	Нормально разомкнутый (замыкающий контакт) 3А при 250В, переменный ток, при резистивной нагрузке 150.000 срабатываний при номинальной нагрузке	
Логика ограничение по току сопротивление нагрузки	0/5В 20мА $R_{load} \geq 250 \text{ Ом}$	
Логика ограничение напряжения сопротивление нагрузки	0/12В 20мА $R_{load} \geq 600 \text{ Ом}$	

 = заводская установка

Регулятор

Тип регулирования	Двухпозиционный регулятор с предельным компаратором, трехпозиционный регулятор
Структура регулятора	P/PD/PI/PID
A/D-преобразователь	разрешение не хуже 15 Bit
Время опроса	210мс / 250мс с активной функцией таймера

Таймер

Точность хода	0,7% ± 10ppm/ °C
---------------	------------------

Электрические характеристики

Напряжение питания (импульсный блок питания)	AC 48 ... 63Гц, 110 ... 240В -15/+10% или AC/DC 20 ... 53В, 48 ... 63Гц или DC 10 ... 18В (подключение к SELV или PELV)
Испытательное напряжение (типа испытания)	по DIN EN 61 010, часть 1 от марта 1994, Категория перенапряжения II, степень загрязнения 2, для типа 702040/41 Категория перенапряжения III, степень загрязнения 2, для типа 702042/43/44
Потребляемая мощность	не более 5VA
Хранение данных	EEPROM (ЭСППЗУ)
Электрическое подключение	С обратной стороны с помощью разъема с винтовыми клеммами, сечение проводников ≤ 1,5мм ² (1,0мм ² для типа 702040/41) или 2x 1,5мм ² (2x1,0мм ² у типа 702040/41) с кабельными наконечниками
Электромагнитная совместимость излучение помехоустойчивость	EN 61 326 класс B в соответствии с промышленными стандартами
Положение по безопасности	по EN 61 010-1

Корпус

Тип корпуса	корпус из пластика для щитового монтажа согласно DIN 43700				
Размеры, мм (для различных типов)	702040	702041	702042	702043	702044
Фронтальная рамка	48 x 24	48 x 48	48 x 96 (вертикальн.)	96 x 48 (горизонтальн.)	96 x 96
Монтажная глубина	100	100	70	70	70
Вырез в панели	45+0,6 x 22,2+0,3	45+0,6 x45+0,6	45+0,6 x92+0,8	92+0,8 x45+0,6	92+0,8 x92+0,8
Температура окружающей среды и температура хранения	0 ... 55°C / -40...+70°C				
Климатическая устойчивость	≤ 75% относительной влажности без конденсации				
Положение при монтаже	любое				
Класс защиты	по EN 60 529, По лицевой панели IP 65, с обратной стороны IP 20				
Вес	около 75г	около 95г	около 145г	около 160г	около 200г

Элементы индикации и управления

<p>(1) дисплей</p>	<p>7-сегментный дисплей, 4-позиционный, зеленого цвета При индикации и вводе заданных значений (уставок), параметров и кодов чередует значение и наименование параметра.</p>	
<p>Высота цифр</p>	<p>тип 702040/41/42: 10мм, тип 02043/44: 20</p>	
<p>Диапазон индикации</p>	<p>-1999...+9999 единиц / °C/ °F</p>	
<p>Количество позиций после десятичной точки</p>	<p>Ноль, одна, две</p>	
<p>(2) индикация состояний выходов</p>	<p>два светодиода для выходов 1 и 2, желтого цвета</p>	
<p>(3) кнопки</p>	<p>Для обслуживания и программирования прибора. Изменение настроек и параметров обеспечивается клавишами . Автоматическое принятие изменений через 2 секунды</p>	

Самооптимизация (SO)

Алгоритм самооптимизации обеспечивает автоматическую адаптацию регулятора на объект регулирования. В ходе самооптимизации автоматически рассчитываются параметры регулятора для ПИ и ПИД (зона пропорциональности, время изодрома, время предварения), а также длительность периода переключения и постоянная времени входного цифрового фильтра.

Функция рампы

<p>Функция рампы дает возможность задать линейное изменение переменной процесса, начиная с момента времени t_0 до заданного значения SP. Нарастание задается градиентом (°C/мин или °C/час) на уровне параметризации. Активна может быть либо нарастающая, либо убывающая функция рампы.</p>		
---	--	--

Предельный компаратор

<p>Функция Ik1 Оконная функция: выход в активном состоянии (вкл.), если переменная процесса находится внутри определенной области (окна) относительно заданного значения (уставки). Функция Ik2 аналогично Ik1, но с инверсией</p>	<p>Ik1 On</p>	<p>Ik2 On</p>
<p>Функция Ik3 Сигнализация по нижнему граничному значению. Функция: выход в неактивном состоянии, если переменная процесса < (уставка – предельное значение AL) Функция Ik4 Аналогично Ik3, но с инверсией.</p>	<p>Ik3 On</p>	<p>Ik4 On</p>
<p>Функция Ik5 Сигнализация по верхнему граничному значению. Функция: выход в неактивном состоянии, если уставка >(уставка + предельное значение AL) Функция Ik6 Аналогично Ik5, но с инверсией.</p>	<p>Ik5 On</p>	<p>Ik6 On</p>
<p>Функция Ik7 Точка переключения не зависит от уставки регулятора; только AL определяет точку переключения. Функция: выход в активном состоянии, если переменная процесса > предельного значения AL. Функция Ik8 аналогично Ik7, но с инверсией.</p>	<p>Ik7 On</p>	<p>Ik8 On</p>

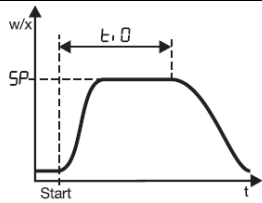
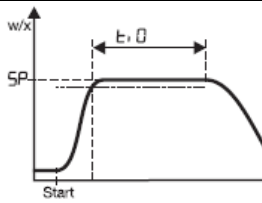
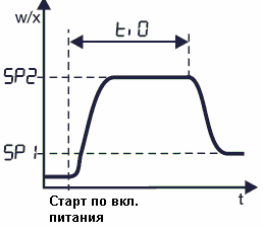
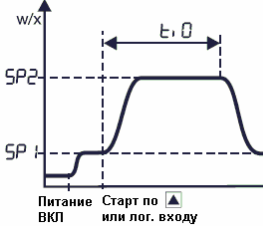
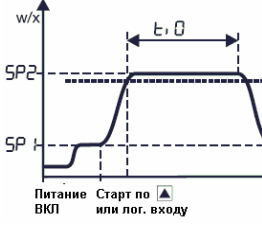
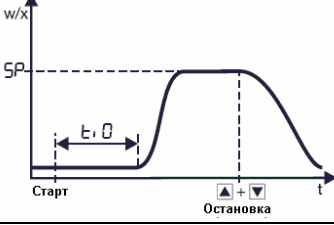
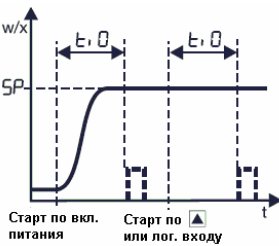
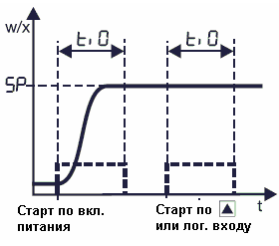
Функция ограничения (типовое дополнение)

Если функция предельного компаратора активна, то состояние, в которое произошло переключение, может быть сброшено только вручную.
 Обязательное условие: причина, которая вызвала срабатывание тревоги, устранена (для Ik8: переменная процесса меньше AL).
 Состояние сигналов тревоги высвечивается на дисплее. При сбое напряжения питания состояние сигнала тревоги сохраняется.

Функция таймера (типовое дополнение)

Используя функцию таймера, можно оказывать влияние на управляющее воздействие, задавая начальное значение таймера t_0 . После запуска таймера по включению питания, по нажатию кнопки или через двоичный вход начальное значение таймера t_0 начинает уменьшаться до нуля либо сразу же, либо после того, как переменная процесса выйдет за пределы заданного предела. По окончании счета таймера возможно выполнение различных действий, таких как: отключение регулирования (выходная величина регулятора устанавливается на 0%), переключение заданного значения (уставки). Кроме того, возможна непосредственная сигнализация работы таймера в ходе его работы или по окончании счета.
 Функция таймера может использоваться совместно с функцией рампы и переключением заданного значения (уставки).

Таблица: функции таймера (на примере инверсного двухпозиционного регулятора)

Функция	Условие старта		Выход за пределы допустимого значения
	Включение питания	Клавиатура/ логический вход	
Регулирование, ограниченное во времени Регулирование отключается по окончании работы таймера (выход 0%)			
Зависимое от времени переключение заданного значения После запуска таймера устанавливается на заданное значение SP2. По окончании работы таймера регулятор автоматически переключается на SP1.			
Управление, с задержкой по времени Регулирование начинается по окончании работы таймера.			—
Таймер с подачей сигнала После старта таймера t_0 уменьшается до 0. Регулирование не зависит от таймера. При помощи этой функции сигнал об окончании счета выводится на выход.			—

Предел допуска

Положение предела допуска зависит от типа регулятора:

- двухпозиционный регулятор (инверсный, нагрев): Предел допуска находится ниже заданного значения
- двухпозиционный регулятор (прямой, охлаждение): Предел допуска находится выше заданного значения
- трехпозиционный регулятор: предел допуска находится выше заданного значения.

Если в процессе регулирования переменная процесса переходит предел допуска, то таймер будет остановлен до возвращения за допустимое значение.

Дисплей и обслуживание

Индикация показаний таймера осуществляется на уровне управления, и сохраняется там постоянно (Time-out отсутствует).

Если значение таймера высвечивается на дисплее, управление осуществляется через клавиатуру в ином случае через двоичный вход. Возможности управления включают в себя запуск, остановку, продолжение и прерывание функции таймера и отдельно отображаются на экране. Текущее значение таймера и начальное значение таймера являются доступными для изменения на различных уровнях таймера.

Параметры и конфигурация

Уровень обслуживания

Наименование	Индикация	Заводская установка	Диапазон значений
Заданное значение	SP/SP1/SP2	0	SPL...SPH
Заданное значение рампы	SPr	0	SPL...SPH
Значение таймера/таймер - стартовое значение	ti/ti0	0	0...999.9h

Уровень параметров

Наименование	Индикация	Заводская установка	Диапазон значений
Заданное значение 1	SP 1	0	SPL...SPH
Заданное значение 2	SP 2	0	SPL...SPH
Предельное значение компаратора	AL	0	-1999 ... +9999 цифра
Зона пропорциональности 1	Pb:1	0	0 ... 9999 цифра
Зона пропорциональности 2	Pb:2	0	0 ... 9999 цифра
Время предварения	dt	80 сек.	0 ... 9999 сек
Время изодома	rt	350 сек.	0 ... 9999 сек.
Длительность цикла переключения 1	CY 1	20,0 сек.	1,0 ... 999,9 сек.
Длительность цикла переключения 2	CY 2	20,0 сек.	1,0 ... 999,9 сек.
Расстояние между точками переключения	db	0	0 ... 1000 цифра
Зона неоднозначности (гистерезис) 1	HYS.1	1	0 ... 9999 цифра
Зона неоднозначности (гистерезис) 2	HYS.2	1	0 ... 9999 цифра
Рабочая точка	Y:0	0%	-100 ... +100%
Максимальная степень перестановки	Y:1	100%	0 ... 100%
Минимальная степень перестановки	Y:2	-100%	-100 ... +100%
Постоянная времени цифрового фильтра	dF	0,6s	0,0 ... 100,0 сек.
Крутизна рампы	rASd	0	0 ... 999 цифра

Уровень конфигурации

Наименование	Индикация	Заводская установка	Уровень значений/выбор
Датчик измеряемой величины	C111	Pt100	Pt100, Pt1000, КТУ11-6, Т, J, U, L, K, S, R, B, N, 0 (4)...20 mA, 0 (2)...10V
Число знаков после запятой/ единица измерения	C112	нет/°C	нет, одна, два/°C, F
Тип регулятора /выходы	C113	См. таблицу на след. странице	
Функция предельного компаратора	C114	отсутствует	отсутствует, lk1...8
Функция рампы	C115	отсутствует	отсутствует, К/мин, К/h
Выходной сигнал при выходе за диапазон измерений	C116	Исполнительный механизм 0%	0%, 100%, -100% предельный компаратор вкл./выкл.
Двоичный вход	C117	отсутствует	Блокировка клавиатуры, уровней, останов функции линейного изменения, переключение заданных значений
Выходы 1, 2 и 3 (только тип 702042/43/44)	C118	Функция определяется как при C113	Свободно конфигурируемо (см. Таблицу ниже)
Функция таймера	C120	отсутствуют	См описание «функция таймера»
Начальные условия для таймера	C121	Через клавиатуру/ двоичный вход	- сеть-вкл - клавиатура/двоичный вход - граница допуска
Сигнализация таймера	C122	отсутствует	- старт таймера до окончания - после окончания 10 сек. - после окончания 1 мин. - после окончания до квитирования
Единица времени (таймер)	C123	mm,ss	- mm. ss - hh.mm - hhh.h
Начальное значение диапазона значений	SCL	0	-1999...+9999 цифра
Конечное значение диапазона значений	SCH	100	-1999...+9999 цифра
Нижний предел заданного значения	SPL	-200	-1999...+9999 цифра
Верхний предел заданного значения	SPH	850	-1999...+9999 цифра
Корректировка действительного значения	OFFS	0	-1999...+9999 цифра
Гистерезис (зона неоднозначности)	HySt	1	0...9999 цифра

Типы и выходы регулятора (С 113)

Тип регулятора	Выход 1	выход 2 + 3
Двухпозиционный, обратного действия	регулятор	предельный компаратор/сигнализация таймера
Двухпозиционный, прямого действия	регулятор	предельный компаратор/сигнализация таймера
Трехпозиционный	регулятор обратного действия	регулятор прямого действия
Двухпозиционный, обратного действия	предельный компаратор/сигнализация таймера	регулятор
Двухпозиционный, прямого действия	предельный компаратор/сигнализация таймера	регулятор
Трехпозиционный	регулятор прямого действия	регулятор обратного действия

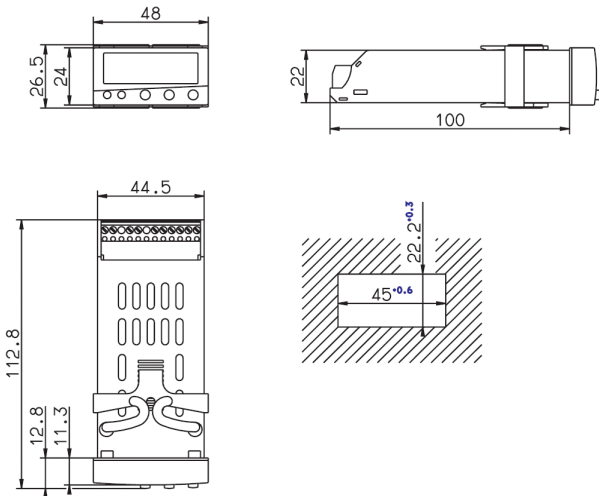
■ Настраивается на производстве

Расширенные возможности конфигурации выходов у типов 702043/44 (С118)

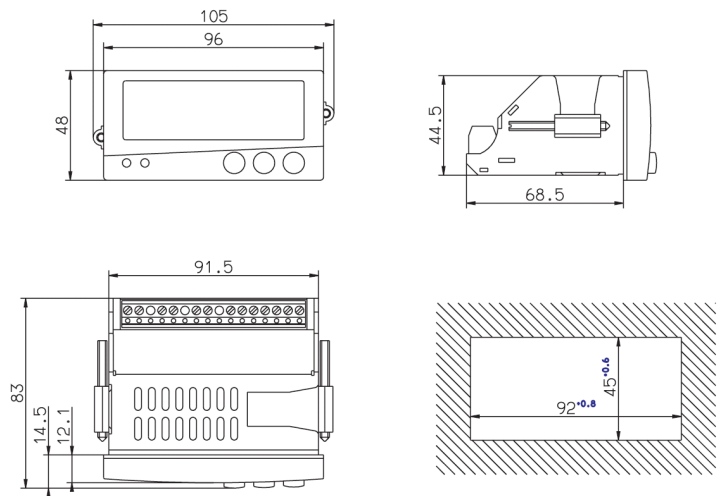
	Выход 1: реле (K1)	Выход 2: логический (K2)	Выход 3 : реле
Однопозиционный регулятор	Функция выходов определяется как при С 113		
	Выход регулятора	Предельный компаратор	Сигнализация таймера
	Выход регулятора	Сигнализация таймера	Предельный компаратор
	Предельный компаратор	Выход регулятора	Сигнализация таймера
	Предельный компаратор	Сигнализация таймера	Выход регулятора
	Сигнализация таймера	Выход регулятора	Предельный компаратор
	Сигнализация таймера	Предельный компаратор	Выход регулятора
Двухпозиционный регулятор	Выход регулятора 1	Выход регулятора 2	Предельный компаратор/таймер
	Выход регулятора 1	Предельный компаратор/таймер	Выход регулятора 2
	Выход регулятора 2	Выход регулятора 1	Предельный компаратор/таймер
	Выход регулятора 2	Предельный компаратор/таймер	Выход регулятора 1
	Предельный компаратор/таймер	Выход регулятора 1	Выход регулятора 2
	Предельный компаратор/таймер	Выход регулятора 2	Выход регулятора 1

Размеры

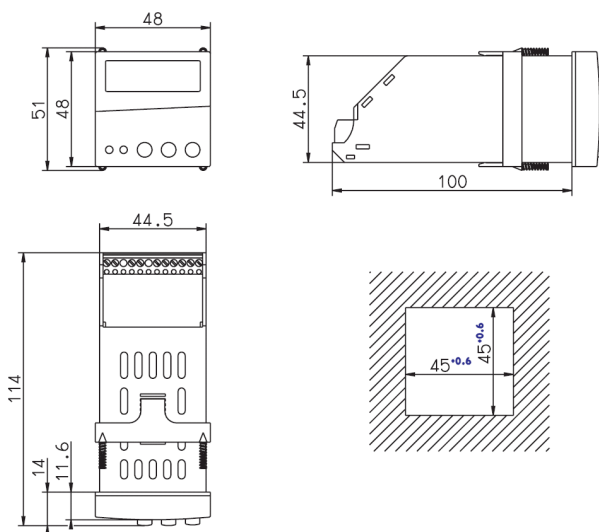
Тип 70.2040/...



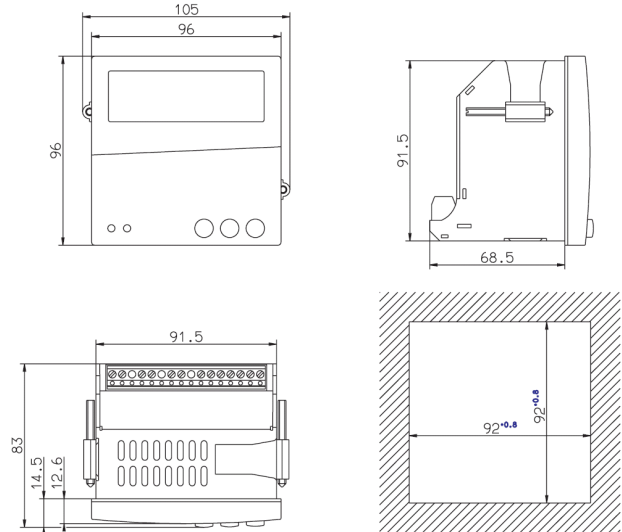
Тип 70.2043/...



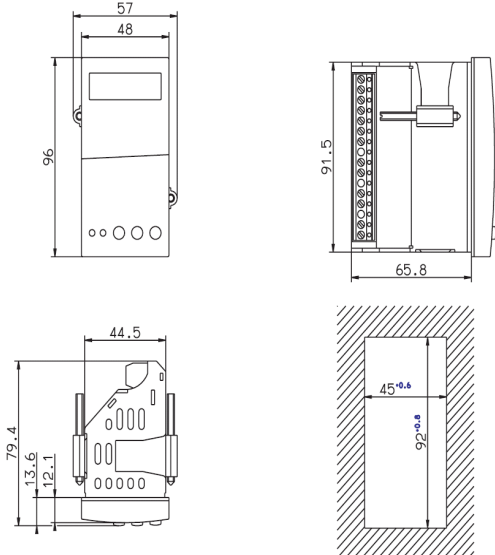
Тип 70.2041/...



Тип 70.2044/...



Тип 70.2042/



Монтаж компоновки из нескольких приборов
Минимальные размеры выреза в электрошите

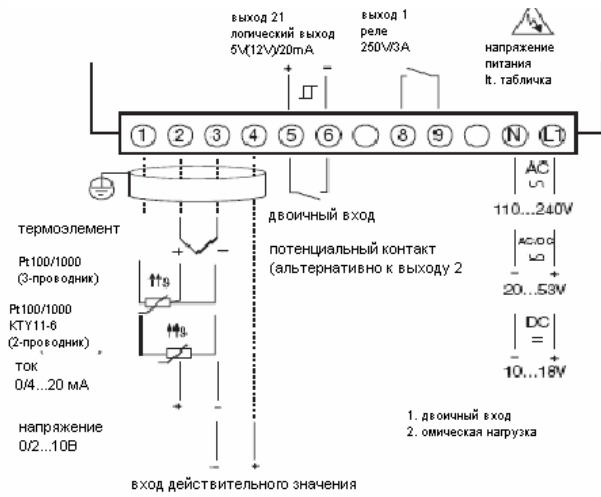
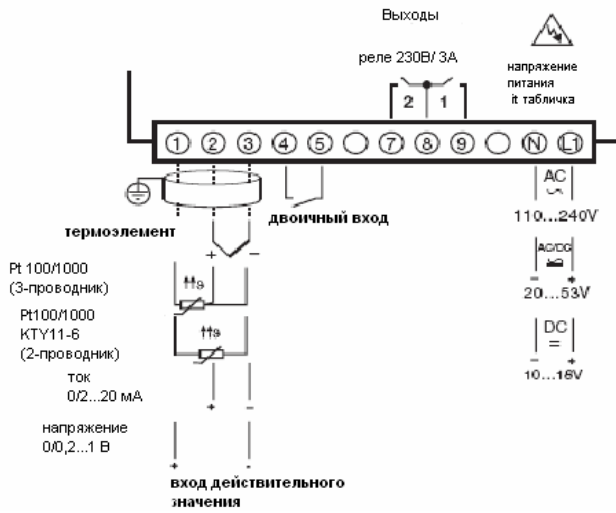
Тип	Горизонтально	вертикально
70.2040/41	> 8мм	> 8мм
70.2042/43/44	> 10мм	> 10мм

Подключения

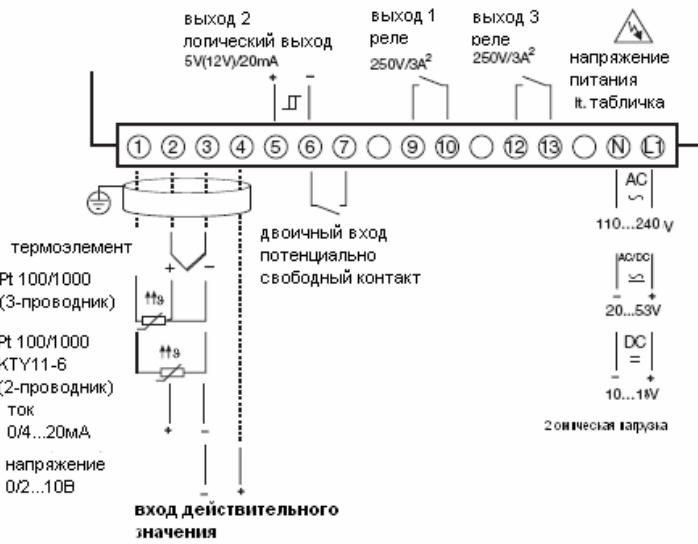
JUMO iTRON 32, тип 702040, формат 48мм x 24мм
JUMO iTRON 16, тип 702041, формат 48мм x 48мм

Стандартная версия / версия с 12В-логический выход

версия с 2 релейными выходами



JUMO iTRON 08, тип 702042, формат 48мм x 96мм (высота)
JUMO iTRON 08, тип 702043. формат 96мм x 48мм (поперечный)
JUMO iTRON 04, Тур 702044, формат 96мм x 96мм



Данные для заказа

7020 (1) / (2) - (3) - (4) - (5) / (6) , ...*

Дополнения к типу

* дополнения дописывать в конце, разделяя запятой

(1)	Основной тип (фронт. в мм.)	40 = 48 x 24, 41 = 48 x 48, 42 = 48 x 96 (Hoch), 43 = 96 x 48 (Quer), 44 = 96 x 96		
(2)	Основной тип, дополнения	88 = Тип регулятора конфигурируется ¹ 99 = Тип регулятора конфигурируется по данным заказчика ²		
(3)	входы	888 = Входы конфигурируются ¹ 999 = Входы конфигурируются по данным заказчика ²		
(4)	выходы	000 = стандарт	Тип 702040/41	Тип 702042/43/44
		Выход ¹	реле (нормально разомкнутый контакт)	реле (нормально разомкнутый контакт)
		Выход ²	логика 0/5В, конфигурируется как двоичный вход	логика 0/5В
		113 = 101 = Выход 3 Опция	Нет в наличии Тип 702040/41	реле (разомкнутый контакт) тип 702042/43/44
		Выход 2 (выходы 1+3 (стандартный))	логика 0/12В, конфигурируется по выбору как двоичный вход	логика 0/12В)
		выход 2 (выход 1 стандартный)	реле (нормально разомкнутый контакт) (двоичный вход всегда имеется в наличии)	Не возможен
(5)	Напряжение питания	16 = DC 10...18В 22 = AC/DC 20...53В, 48...63Гц 23 = AC 48... 63Гц, 110...240В -15/+10%		
(6)	Дополнения к типу	061 = cUL/UL-допуск (гарантия лаборатории)		
		068 = FM + cUL/UL-допуск		
		210 = Функция таймера		
		220 = Функция таймера + функция ограничителя 3 (FM-допуск по запросу)		
	Комплект поставки	Настраивается на производстве	Тип 702040/41	Тип 702042/43/44
			1 крепежная рамка	2 крепежные элементы
			1 уплотнение, 1 инструкция по применению 70.2040	

1. двухпозиционный регулятор с предельным компаратором, см. заводские установки на уровне конфигурации и параметризации
2. см. Дополнения в коде заказа или заводские установки на уровне конфигурации и параметризации
3. линеаризация для КТУ11-6 и термозлемент типа В отсутствуют

Дополнительные данные в заказе, выбранные заказчиком

(2) дополнения к основному типу

Тип регулятора	выход 1	Выход 2 и 3
10 = Двухпозиционный, обратного действия ¹	регулятор	Предельный компаратор/сигнализация таймера
11 = Двухпозиционный, прямого действия ²	регулятор	Предельный компаратор/ сигнализация таймера
30 = трехпозиционный	Регулятор обратного действия	Регулятор прямого действия
20 = Двухпозиционный, прямого действия ¹	Предельный компаратор/ сигнализация таймера	регулятор
21 = Двухпозиционный, прямого действия ²	Предельный компаратор/ сигнализация таймера	регулятор
33 = трехпозиционный	Регулятор, прямой	Регулятор обратного действия

1. выход регулятора активен, если действительное значение < заданного значения, например, при нагреве
2. выход регулятора активен, если действительное значение > заданного значения, например, при охлаждении

(3) Входы

001 = Pt100 3-х проводной	040 = Fe-CuNi „J“	045 = Pt13 Rh-Pt „R“	063 = 0...10В
003 = Pt100 2-х проводной	041 = Cu-CuNi „U“	046 = Pt30 Rh-PtRh „B“	071 = 2...10В
005 = Pt1000 2-х проводной	042 = Fe-CuNi „L“	048 = NiCrSi-NiSi „N“	601 = КТУ11-6 (PTC)
006 = Pt1000 3-проводной	043 = NiCr-Ni „K“	052 = 0...20мА	
039 = Cu-CuNi „T“	044 = Pt10Rh-Pt „S“	053 = 4...20мА	

настраивается на производстве

Исполнения, поставляемые со склада

⇒ См. Прайс-лист