

Дисковые микрометры

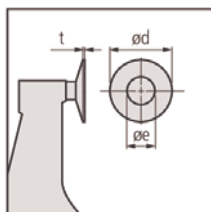
Серия 123

Эти дисковые микрометры позволяют проводить измерения в труднодоступных местах, и обладают следующим преимуществами:

- Измерение длины общей нормали на прямозубых и косозубых шестернях.
- Измерение в местах, труднодоступных для стандартного микрометра.

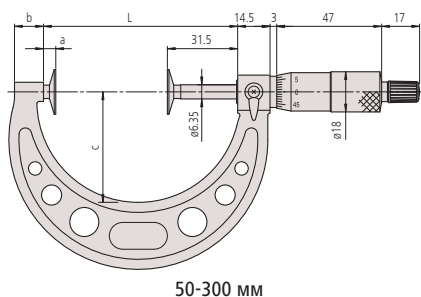
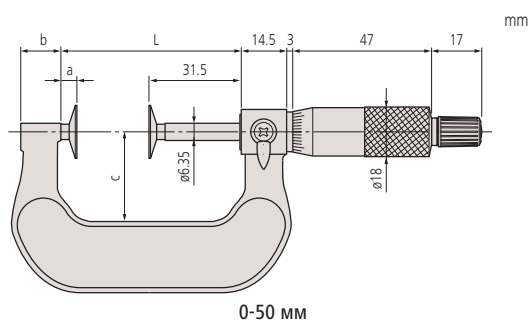


123-101



Метрические

№	Диап. изм-й [мм]	Примечания	Погрешность [мкм]	L [мм]	a [мм]	b [мм]	c [мм]	e [мм]	d [мм]	t [мм]	Масса [г]
123-101	0-25		±4	37,5	6	14	25	8	20	0,7	200
123-113	0-25	твердосплавные поверхности дисков	±4	39,7	4,5	9,2	25	9,8	20	0,7	200
123-102	25-50		±4	62,5	6	14	32	8	20	0,7	250
123-114	25-50	твердосплавные поверхности дисков	±4	65,6	5,4	11	31	9,8	20	0,7	250
123-103	50-75		±6	87	5,5	11	49	8	20	0,7	300
123-115	50-75	твердосплавные поверхности дисков	±6	90,7	5,5	12,2	50	9,8	20	0,7	300
123-104	75-100		±6	112	5,5	11	63	8	20	0,7	375
123-116	75-100	твердосплавные поверхности дисков	±6	112,5	5,5	13,5	60	9,8	20	0,7	375
123-105	100-125		±7	137,5	6	12	79	12	30	1	520
123-106	125-150		±7	162,5	6	15	94	12	30	1	570
123-107	150-175		±8	187,5	6	16	106	12	30	1	730
123-108	175-200		±8	212,5	6	15	118	12	30	1	890
123-109	200-225		±8	237,5	6	14	130	12	30	1	1000
123-110	225-250		±9	262,5	6	14	143	12	30	1	1200
123-111	250-275		±9	287,5	6	15	156	12	30	1	1410
123-112	275-300		±9	312,5	6	15	169	12	30	1	1680



Спецификация

Погрешность	См. перечень технических характеристик
Измер. усилие	5-10 Н
Цена деления	0,01 мм
Шкала	Барaban и стeбeль с матовым хромым покрытием, ø18 мм
Плоскостность	1 мкм для моделей до 100 мм 1,6 мкм для моделей выше 100 мм
Параллельность	4 мкм для моделей до 50 мм 6 мкм для моделей до 100 мм (5+L/75) мкм для моделей выше 100 мм L = макс. диапазон (мм)
Микрометрический винт	Шаг 0,5 мм, со стопором
Измеряемый модуль	0,5-6 (0,7-11 : модели выше 100 мм)
Комплектация	Коробка, установочная мера (от 25 мм и выше), ключ