

ЗАПАСНЫЕ ЧАСТИ



WP- Dynamic

Турбинный счетчик воды
DN 40 - 400
для горячей воды до 150°C
рабочее давление PN16



ЗАПАСНЫЕ ЧАСТИ



Начиная с серийного номера 900 75 000 для счетчиков DN200...300, уплотнение фланца измерительного механизма 119228 заменяется на уплотнительное кольцо 131889 (227x5).

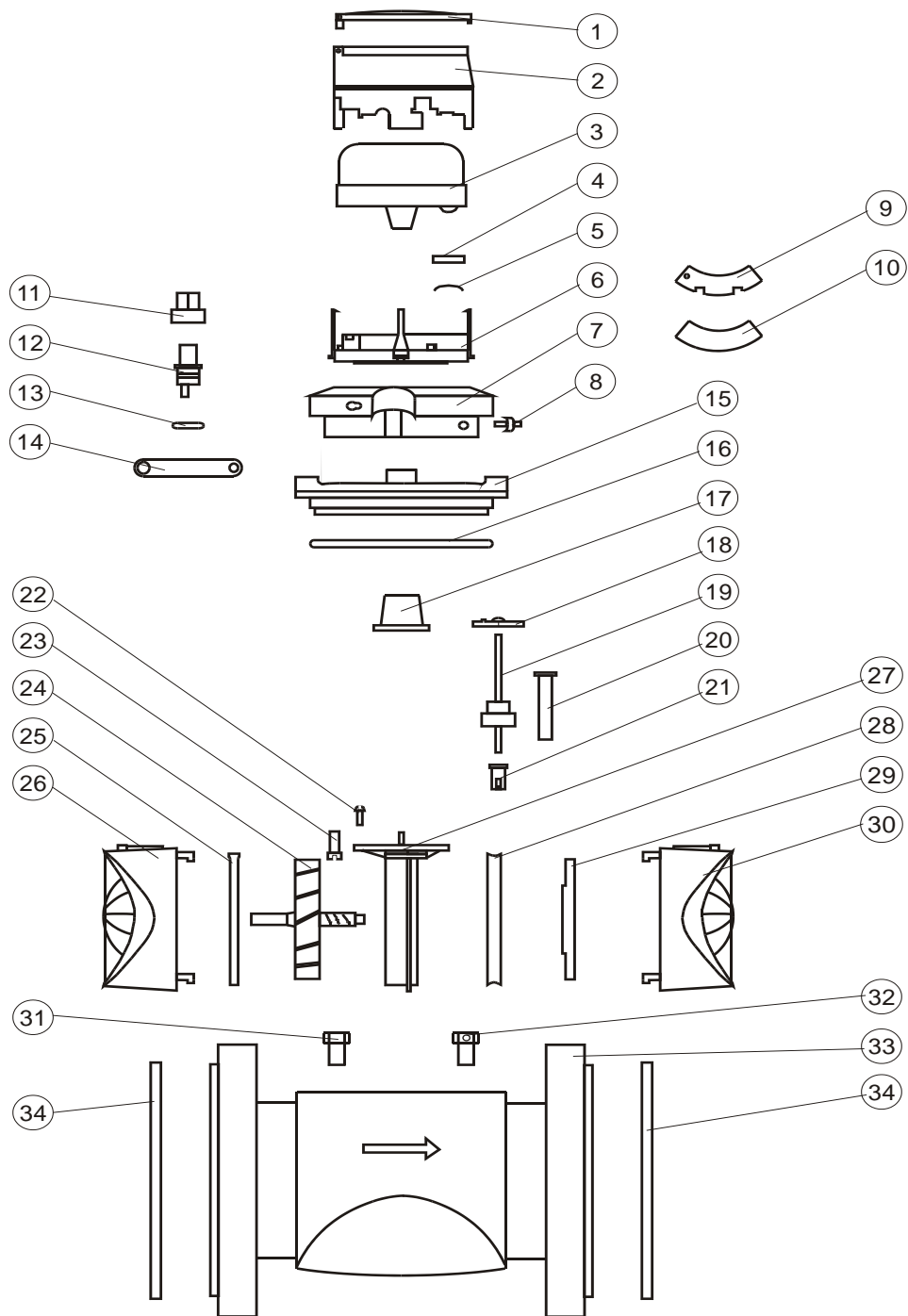
Начиная с серийного номера 900 75 000 для счетчиков DN200...300, из списка запасных частей исключается рым-болт.



ЗАПАСНЫЕ ЧАСТИ



WP-Dynamic DN 40 -100 / 150°C / PN 16



ЗАПАСНЫЕ ЧАСТИ

WP-Dynamic DN 40 / 150°C / PN 16

№ поз.	№ зап. части	Название	Штук	Миним. количество заказа
1	11 80 61	Запасная крышка "SENSUS"	1	100
2	11 84 18	Переделное кольцо	1	100
3	11 69 32	Счетное устройство роликовое (0,1 / 0,25 м3)	1	20
3	11 69 33	Счетное устройство роликовое (0,025/ 0,25 м3)	1	20
4	11 79 73	◆ Уплотнительная плита	1	100
5	7810 22 80	Прокладка 5x2	1	100
6	11 84 12	Кольцо центрирующее	1	100
7	11 84 02	Передвижное кольцо	1	100
8	13 00 07	Стопорный штифт	1	100
9	11 72 98	Наклейка с производственным номером	1	1
10	11 72 97	Наклейка с производственным номером (тип, QN, PN)	1	1
11	11 72 55	Запорная заглушка регуляционного винта	1	100
12	11 72 54	Регуляционный винт	1	100
13	11 78 46	◆ O-кольцо 5x1,5	1	100
14	11 71 44	Передвижная палочка регуляции	1	100
15	11 68 82	Уплотнительная плита	1	50
16	11 69 61	◆ O-кольцо 92x4	1	100
17	11 75 54	Магнитная муфта	1	100
18	11 69 81	Передаточное кольцо	1	100
19	11 68 41	◆ Передаточный вал	1	100
20	11 70 55	Защитная трубка	1	100
21	11 69 96	Втулка подшипника	1	100
22	06 04 11	Винт EJOT-PT KA 3x6 WN 1412	2	100
23	00 08 37	Винт M 3x6 DIN 84	1	100
24	11 75 27	◆ Лопастное колесо	1	50
25	11 68 29	Регуляционное кольцо	1	100
26	11 80 15	Регулятор	1	50
27	11 75 42	Клетка с подшипниковым штифтом	1	100
28	13 15 47	Уплотнение измерительного механизма	1	100
29	11 68 35	Замедлительный диск	1	100
30	11 75 36	Регулятор	1	50
31	06 02 53	Винт M 12x30 DIN 933	3	100
32	06 02 54	Винт M 12x30 SK DIN 933	1	100
33	11 72 96	Корпус (задать диаметр фланца)	1	100
34	10 90 15	◆ Фланцевое уплотнение DN 40/150°C	2	1
35	13 00 06	Кольцо центрирующее для позиционерного кольца	1	100

" ◆ " чаще всего изнашиваемые детали

ЗАПАСНЫЕ ЧАСТИ

WP-Dynamic DN 50 / 150°C / PN 16

№ поз.	№ зап. части	Название	Штук	Миним. количество заказа
1	11 80 61	Запасная крышка "SENSUS"	1	100
2	11 84 18	Передельное кольцо	1	100
3	11 69 32	Счетное устройство роликное (0,1 / 0,25 м3)	1	20
3	11 69 33	Счетное устройство роликное (0,025/ 0,25 м3)	1	20
4	11 79 73	◆ Уплотнительная плита	1	100
5	7810 22 80	Прокладка 5x2	1	100
6	11 84 12	Кольцо центрирующее	1	100
7	11 84 02	Передвижное кольцо	1	100
8	13 00 07	Стопорный штифт	1	100
9	11 72 98	Наклейка с производственным номером	1	1
10	11 72 97	Наклейка с производственным номером (тип, QN, PN)	1	1
11	11 72 55	Запорная заглушка регуляционного винта	1	100
12	11 72 54	Регуляционный винт	1	100
13	11 78 46	◆ O-кольцо 5x1,5	1	100
14	11 71 44	Передвижная палочка регуляции	1	100
15	11 68 82	Уплотнительная плита	1	50
16	11 69 61	◆ O-кольцо 92x4	1	100
17	11 75 54	Магнитная муфта	1	100
18	11 69 81	Передаточное кольцо	1	100
19	11 68 41	◆ Передаточный вал	1	100
20	11 70 55	Защитная трубка	1	100
21	11 69 96	Втулка подшипника	1	100
22	06 04 11	Винт EJOT-PT KA 3x6 WN 1412	2	100
23	00 08 37	Винт M 3x6 DIN 84	1	100
24	11 75 27	◆ Лопастное колесо	1	50
25	11 68 29	Регуляционное кольцо	1	100
26	11 80 15	Регулятор	1	50
27	11 75 42	Клетка с подшипниковым штифтом	1	100
28	13 15 47	Уплотнение измерительного механизма	1	100
29	11 68 35	Замедлительный диск	1	100
30	11 75 36	Регулятор	1	50
31	06 02 53	Винт M 12x30 DIN 933	3	100
32	06 02 54	Винт M 12x30 SK DIN 933	1	100
33	82 85 86	Корпус L= 200 мм(задать диаметр фланца)	1	1
34	10 00 41	◆ Фланцевое уплотнение DN 50/200°C	2	100
35	13 00 06	Кольцо центрирующее для позиционерного кольца	1	100

◆ чаще всего изнашиваемые детали

ЗАПАСНЫЕ ЧАСТИ

WP-Dynamic DN 65 / 150°C / PN 16

№ поз.	№ зап. части	Название	Штук	Миним. количество заказа
1	11 80 61	Запасная крышка "SENSUS"	1	100
2	11 84 18	Передельное кольцо	1	100
3	11 69 32	Счетное устройство роликное (0,1 / 0,25 м3)	1	20
3	11 69 33	Счетное устройство роликное (0,025/ 0,25 м3)	1	20
4	11 79 73	◆ Уплотнительная плита	1	100
5	7810 22 80	Прокладка 5x2	1	100
6	11 84 12	Кольцо центрирующее	1	100
7	11 84 02	Передвижное кольцо	1	100
8	13 00 07	Стопорный штифт	1	100
9	11 72 98	Наклейка с производственным номером	1	1
10	11 72 97	Наклейка с производственным номером (тип, QN, PN)	1	1
11	11 72 55	Запорная заглушка регуляционного винта	1	100
12	11 72 54	Регуляционный винт	1	100
13	11 78 46	◆ O-кольцо 5x1,5	1	100
14	11 71 44	Передвижная палочка регуляции	1	100
15	11 68 82	Уплотнительная плита	1	50
16	11 69 61	◆ O-кольцо 92x4	1	100
17	11 75 54	Магнитная муфта	1	100
18	11 69 81	Передаточное кольцо	1	100
19	11 68 41	◆ Передаточный вал	1	100
20	11 70 55	Защитная трубка	1	100
21	11 69 96	Втулка подшипника	1	100
22	06 04 11	Винт EJOT-PT KA 3x6 WN 1412	2	100
23	00 08 37	Винт M 3x6 DIN 84	1	100
24	11 75 27	◆ Лопастное колесо	1	50
25	11 68 29	Регуляционное кольцо	1	100
26	11 75 36	Регулятор	1	50
27	11 75 42	Клетка с подшипниковым штифтом	1	100
28	13 15 47	Уплотнение измерительного механизма	1	100
29	11 68 35	Замедлительный диск	1	100
30	11 75 36	Регулятор	1	50
31	06 02 53	Винт M 12x30 DIN 933	3	100
32	06 02 54	Винт M 12x30 SK DIN 933	1	100
33	82 85 87	Корпус L= 200 мм(задать диаметр фланца)	1	1
34	10 00 43	◆ Фланцевое уплотнение DN 65/200°C	2	100
35	13 00 06	Кольцо центрирующее для позиционерного кольца	1	100

◆ чаще всего изнашиваемые детали

ЗАПАСНЫЕ ЧАСТИ



WP-Dynamic DN 80 / 150°C / PN 16

№ поз.	№ зап. части	Название	Штук	Миним. количество заказа
1	11 80 61	Запасная крышка "SENSUS"	1	100
2	11 84 18	Передельное кольцо	1	100
3	11 69 32	Счетное устройство роликное (0,1 / 0,25 м3)	1	20
3	11 69 33	Счетное устройство роликное (0,025/ 0,25 м3)	1	20
4	11 79 73	◆ Уплотнительная плита	1	100
5	7810 22 80	Прокладка 5x2	1	100
6	11 84 12	Кольцо центрирующее	1	100
7	11 84 02	Передвижное кольцо	1	100
8	13 00 07	Стопорный штифт	1	100
9	11 72 98	Наклейка с производственным номером	1	1
10	11 72 97	Наклейка с производственным номером (тип, QN, PN)	1	1
11	11 72 55	Запорная заглушка регуляционного винта	1	100
12	11 72 54	Регуляционный винт	1	100
13	11 78 46	◆ O-кольцо 5x1,5	1	100
14	11 71 44	Передвижная палочка регуляции	1	100
15	11 68 84	Уплотнительная плита	1	50
16	11 69 89	◆ O-кольцо 122x4	1	100
17	11 75 64	Магнитная муфта	1	100
18	11 72 19	Передаточное кольцо	1	100
19	11 68 43	◆ Передаточный вал	1	100
20	11 71 08	Защитная трубка	1	100
21	11 69 96	Втулка подшипника	1	100
22	06 04 11	Винт EJOT-PT KA 3x6 WN 1412	2	100
23	00 08 37	Винт M 3x6 DIN 84	1	100
24	11 75 30	◆ Лопастное колесо	1	50
25	11 68 31	Регуляционное кольцо	1	100
26	11 75 38	Регулятор	1	50
27	11 75 44	Клетка с подшипниковым штифтом	1	100
28	13 15 48	Уплотнение измерительного механизма	1	100
29	11 68 37	Замедлительный диск	1	100
30	11 75 38	Регулятор	1	50
31	06 02 53	Винт M 12x30 DIN 933	3	100
32	06 02 54	Винт M 12x30 SK DIN 933	1	100
33	82 85 88	Корпус L= 200 мм(задать диаметр фланца)	1	1
33	82 85 89	Корпус L=225 мм (задать диаметр фланца)	1	1
34	10 00 44	◆ Фланцевое уплотнение DN 80/200°C	2	100
35	13 00 06	Кольцо центрирующее для позиционерного кольца	1	100

◆ чаще всего изнашиваемые детали



ЗАПАСНЫЕ ЧАСТИ



WP-Dynamic DN 100 / 150°C / PN 16

№ поз.	№ зап. части		Название	Штук	Миним. количество заказа
1	11 60 81	◆	Запасная крышка "SENSUS"	1	100
2	11 84 18		Передельное кольцо	1	100
3	11 69 32		Счетное устройство роликное (0,1 / 0,25 м3)	1	20
3	11 69 33		Счетное устройство роликное (0,025/ 0,25 м3)	1	20
4	11 79 73	◆	Уплотнительная плита	1	100
5	7810 22 80		Прокладка 5x2	1	100
6	11 84 12		Кольцо центрирующее	1	100
7	11 84 02		Передвижное кольцо	1	100
8	13 00 07		Стопорный штифт	1	100
9	11 72 98		Наклейка с производственным номером	1	1
10	11 72 97		Наклейка с производственным номером (тип, QN, PN)	1	1
11	11 72 55		Запорная заглушка регуляционного винта	1	100
12	11 72 54		Регуляционный винт	1	100
13	11 78 46	◆	О-кольцо 5x1,5	1	100
14	11 71 44		Передвижная палочка регуляции	1	100
15	11 68 84		Уплотнительная плита	1	50
16	11 69 89	◆	О-кольцо 122x4	1	100
17	11 75 64		Магнитная муфта	1	100
18	11 72 19		Передаточное кольцо	1	100
19	11 68 43	◆	Передаточный вал	1	100
20	11 71 08		Защитная трубка	1	100
21	11 69 96		Втулка подшипника	1	100
22	06 04 11		Винт EJOT-PT KA 3x6 WN 1412	2	100
23	00 08 37		Винт M 3x6 DIN 84	1	100
24	11 75 30	◆	Лопастное колесо	1	50
25	11 68 31		Регуляционное кольцо	1	100
26	11 75 38		Регулятор	1	50
27	11 75 44		Клетка с подшипниковым штифтом	1	100
28	13 15 48		Уплотнение измерительного механизма	1	100
29	11 68 37		Замедлительный диск	1	100
30	11 75 38		Регулятор	1	50
31	06 02 53		Винт M 12x30 DIN 933	3	100
32	06 02 54		Винт M 12x30 SK DIN 933	1	100
33	82 85 90		Корпус L=250 мм (задать диаметр фланца)	1	1
33	10 00 45	◆	Фланцевое уплотнение DN 100/200°C	2	100
34	13 00 06		Кольцо центрирующее для позиционерного кольца	1	100

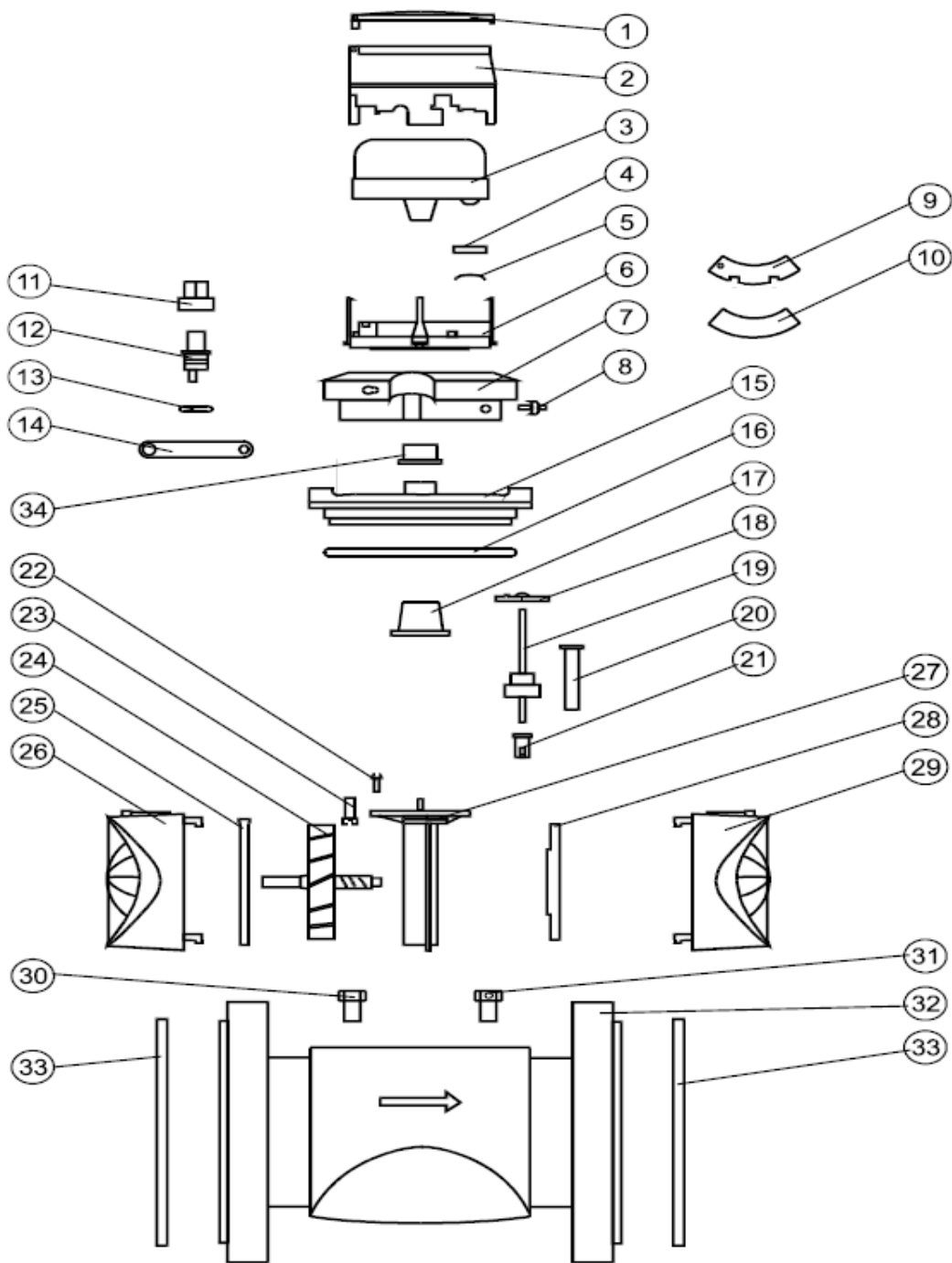
" ◆ " чаще всего изнашиваемые детали



ЗАПАСНЫЕ ЧАСТИ



WP-Dynamic DN 125 / 150°C / PN 16



ЗАПАСНЫЕ ЧАСТИ

WP-Dynamic DN 125 / 150°C / PN 16

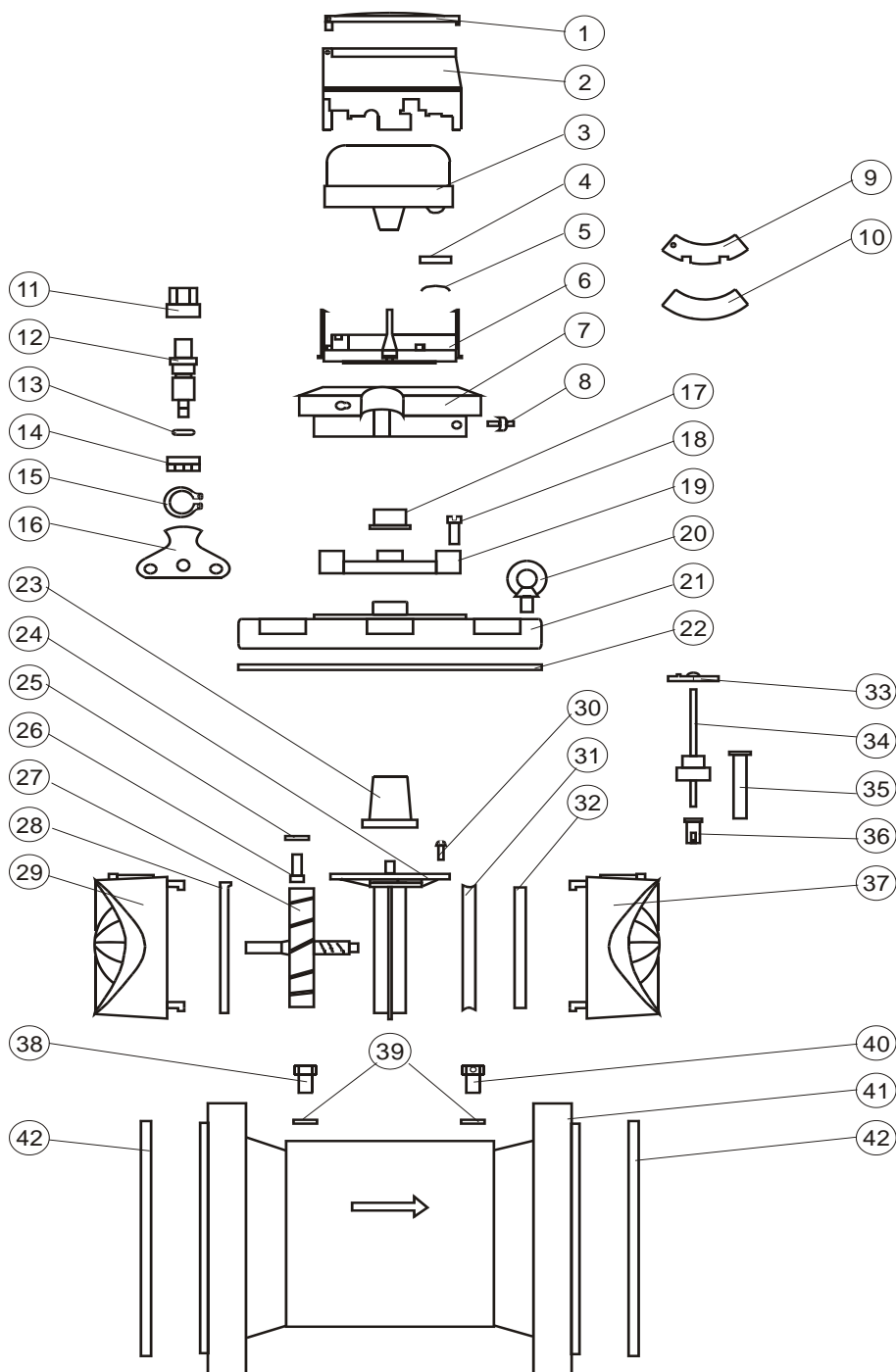
№ поз.	№ зап. части	Название	Штук	Миним. количество заказа
1	11 80 61	Запасная крышка "SENSUS"	1	100
2	11 84 18	Передельное кольцо	1	100
3	11 69 32	Счетное устройство роликовое (0,1 / 0,25 м3)	1	20
3	11 69 33	Счетное устройство роликовое (0,025/ 0,25 м3)	1	20
4	11 79 73	◆ Уплотнительная плита	1	100
5	7810 22 80	Прокладка 5x2	1	100
6	11 84 12	Кольцо центрирующее	1	100
7	11 84 02	Передвижное кольцо	1	100
8	13 00 07	Стопорный штифт	1	100
9	11 72 98	Наклейка с производственным номером	1	1
10	11 72 97	Наклейка с производственным номером (тип, QN, PN)	1	1
11	11 72 55	Запорная заглушка регуляционного винта	1	100
12	11 72 54	Регуляционный винт	1	100
13	11 78 46	◆ O-кольцо 5x1,5	1	100
14	11 71 44	Передвижная палочка регуляции	1	100
15	11 68 84	Уплотнительная плита	1	50
16	11 69 89	◆ O-кольцо 122x4	1	100
17	11 75 65	Магнитная муфта	1	100
18	11 72 16	Передаточное кольцо	1	100
19	11 68 43	◆ Передаточный вал	1	100
20	11 71 08	Защитная трубка	1	100
21	11 69 96	Втулка подшипника	1	100
22	06 04 11	Винт EJOT-PT KA 3x6 WN 1412	1	100
23	00 08 37	Винт M 3x6 DIN 84	1	100
24	13 29 80	Лопастное колесо	2	50
25	11 68 31	Регуляционное кольцо	1	100
26	11 75 38	Регулятор	1	50
27	11 75 44	Клетка с подшипниковым штифтом	1	100
28	11 68 37	Замедлительный диск	1	100
29	11 75 38	Регулятор	1	50
30	06 02 53	Винт M 12x30 DIN 933	1	100
31	06 02 54	Винт M 12x30 SK DIN 933	1	100
32	82 85 91	Корпус L= 250 мм (задать диаметр фланца)	1	1
33	10 00 46	◆ Фланцевое уплотнение DN 125/200°C	3	100
34	13 00 06	Кольцо центрирующее для позиционерного кольца	1	100

" ◆ " чаще всего изнашиваемые детали

ЗАПАСНЫЕ ЧАСТИ



WP-Dynamic DN 150 / 150°C / PN 16



ЗАПАСНЫЕ ЧАСТИ

WP-Dynamic DN 150 / 50°C / PN 16

№ поз.	№ зап. части	Название	Штук	Миним. количество заказа
1	11 80 61	Запасная крышка "SENSUS"	1	100
2	11 84 18	Передельное кольцо	1	100
3	11 78 87	Счетное устройство роликное (1 / 2,5 м3)	1	20
3	11 78 88	Счетное устройство роликное (0,25/ 2,5 м3)	1	20
4	11 79 73	◆ Уплотнительная плита	1	100
5	7810 22 80	Прокладка 5x2	1	100
6	11 84 12	Кольцо центрирующее	1	100
7	11 84 02	Передвижное кольцо	1	100
8	13 00 07	Стопорный штифт	1	100
9	11 72 98	Наклейка с производственным номером	1	1
10	11 72 97	Наклейка с производственным номером (тип, QN, PN)	1	1
11	11 72 55	Запорная заглушка регуляционного винта	1	100
12	11 73 37	Регуляционный винт	1	100
13	11 78 46	◆ О-кольцо 5x1,5	1	100
14	11 73 38	Кольцо регуляции	1	100
15	13 05 17	Стопорное кольцо 6,5 x 1	1	100
16	11 73 31	Сегмент регуляции	1	100
17	13 00 06	Кольцо центрирующее для позиционерного кольца	1	100
18	00 08 37	Винт М 3x6 DIN 84	4	100
19	13 00 04	Позиционерный диск	1	100
20	00 05 10	Болт с ушком М 8 DIN 580	2	100
21	11 79 41	Уплотнительная прокладка	1	20
22	11 69 90	◆ О-кольцо 172x5	1	100
23	11 75 74	Магнитная муфта	1	100
24	11 75 46	Клетка с подшипниковым штифтом	1	100
25	06 01 32	Прокладка А5 DIN 137	4	100
26	06 01 36	Винт М 5x16 DIN 912	4	100
27	11 75 33	◆ Лопастное колесо	1	20
28	11 68 33	Регуляционное кольцо	1	100
29	11 75 40	Регулятор	1	20
30	06 04 13	Винт EJOT-PT KA 5x10 WN 1412	2	100
31	13 19 97	Уплотнение измерительного механизма	1	100
32	11 68 39	Замедлительный диск	1	100
33	11 74 16	Передаточное кольцо	1	100
34	11 68 45	◆ Передаточный вал	1	100
35	11 73 34	Защитная трубка	1	100

◆ чаще всего изнашиваемые детали

ЗАПАСНЫЕ ЧАСТИ



WP-Dynamic DN 150 / 150°C / PN 16

№ поз.	№ зап. части	Название	Штук	Миним. количество заказа
36	11 69 96	Втулка подшипника	1	100
37	11 75 40	Регулятор	1	20
38	06 03 50	Винт М 16х40 DIN 933	3	100
39	06 04 59	Прокладка А17 DIN 125	4	100
40	06 03 51	Винт М 16х40 SK DIN 933	1	100
41	82 85 92	Корпус L= 300 мм (задать диаметр фланца)	1	1
42	10 00 47	◆ Фланцевое уплотнение DN 150/200°C	2	100

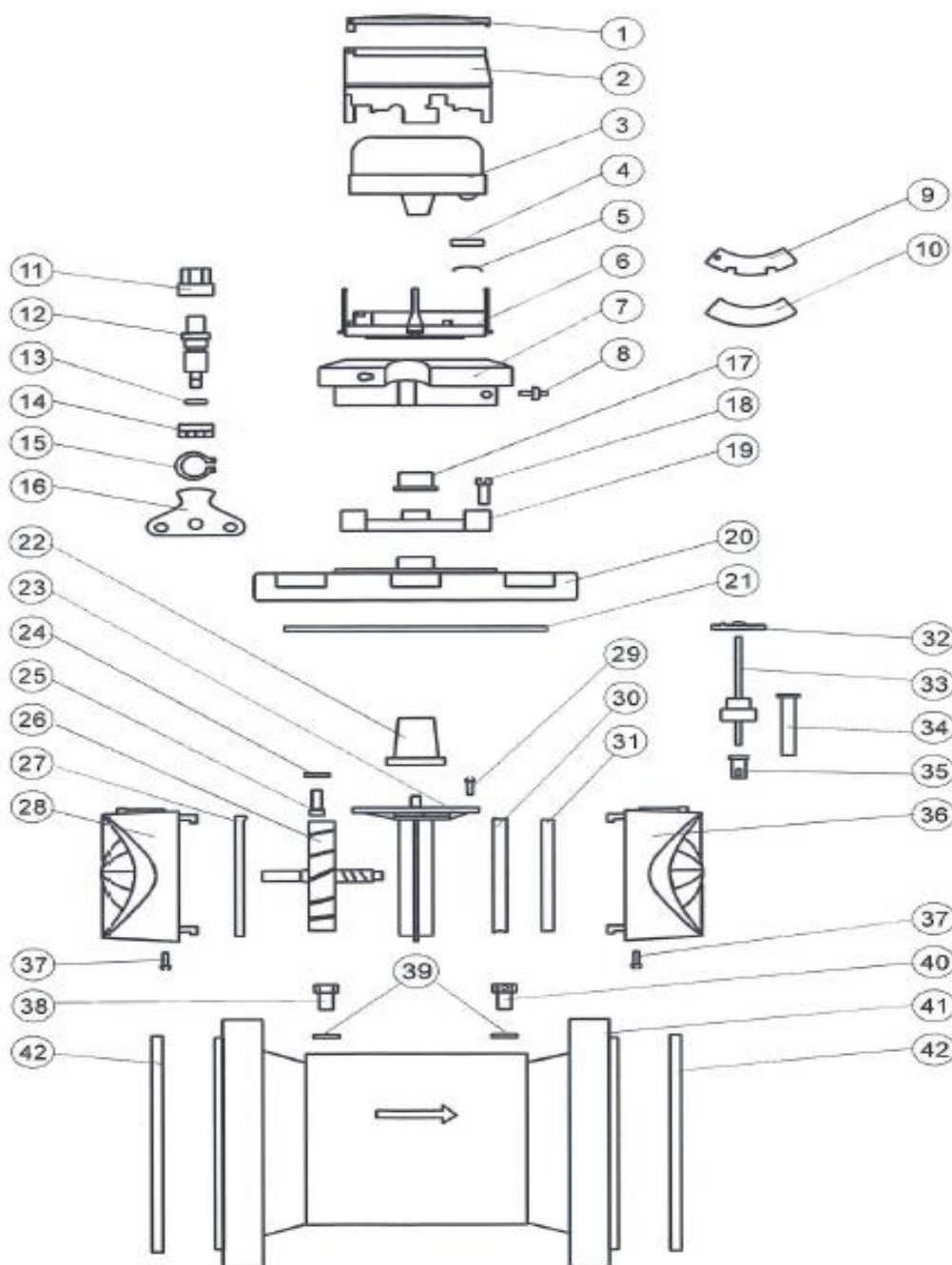
" ◆ " чаще всего изнашиваемые детали



ЗАПАСНЫЕ ЧАСТИ



WP-Dynamic DN 200 / 150°C / PN 16



ЗАПАСНЫЕ ЧАСТИ

WP-Dynamic DN 200 / 150°C / PN 16

№ поз.	№ зап. части	Название	Штук	Миним. количество заказа
1	11 80 61	Запасная крышка "SENSUS"	1	100
2	11 84 18	Передельное кольцо	1	100
3	11 78 87	Счетное устройство роликовое (1 / 2,5 m ³)	1	20
3	11 78 88	Счетное устройство роликовое (0,25/ 2,5 m ³)	1	20
4	11 79 73	◆ Уплотнительная плита	1	100
5	7810 22 80	Прокладка 5x2	1	100
6	11 84 12	Кольцо центрирующее	1	100
7	11 84 02	Передвижное кольцо	1	100
8	13 00 07	Стопорный штифт	1	100
9	11 72 98	Наклейка с производственным номером	1	1
10	11 72 97	Наклейка с производственным номером (тип, QN, PN)	1	1
11	11 72 55	Запорная заглушка регуляционного винта	1	100
12	11 85 36	Регуляционный винт	1	100
13	11 78 46	◆ О-кольцо 5x1,5	1	50
14	11 73 38	Кольцо регуляции	1	100
15	13 05 17	Стопорное кольцо 6,5 x 1,0	1	100
16	11 73 31	Сегмент регуляции	1	100
17	13 00 06	Кольцо центрирующее для позиционерного кольца	1	100
18	00 08 37	Винт М 3x6 DIN 84	4	100
19	13 00 04	Позиционерный диск	1	100
20	11 79 63	Уплотнительная прокладка	1	100
21	11 92 28	◆ Уплотнение измерительного механизма / Flange without sealing groove	1	100
21	13 18 99	◆ О-кольцо 227x 5 / only for new flange with sealing groove	1	100
22	11 79 72	Магнитная муфта	1	100
23	11 79 65	Клетка с подшипниковым штифтом	1	50
24	06 00 96	Прокладка A8 DIN 137	4	100
25	06 04 35	Винт М 8x20 DIN 912	4	100
26	11 79 69	◆ Лопастное колесо	1	20
27	11 73 86	Регуляционное кольцо	1	100
28	11 79 67	Регулятор	1	20
29	06 04 13	Винт EJOT-PT KA 5x10 WN 1412	2	100
30	13 15 50	Уплотнение измерительного механизма	1	100
31	11 73 88	Замедлительный диск	1	100
32	11 74 20	Передаточное кольцо	1	100
33	11 74 55	◆ Передаточный вал	1	100
34	11 73 82	Защитная трубка	1	100

" ◆ " чаще всего изнашиваемые детали

ЗАПАСНЫЕ ЧАСТИ



WP-Dynamic DN 200 / 150°C / PN 16

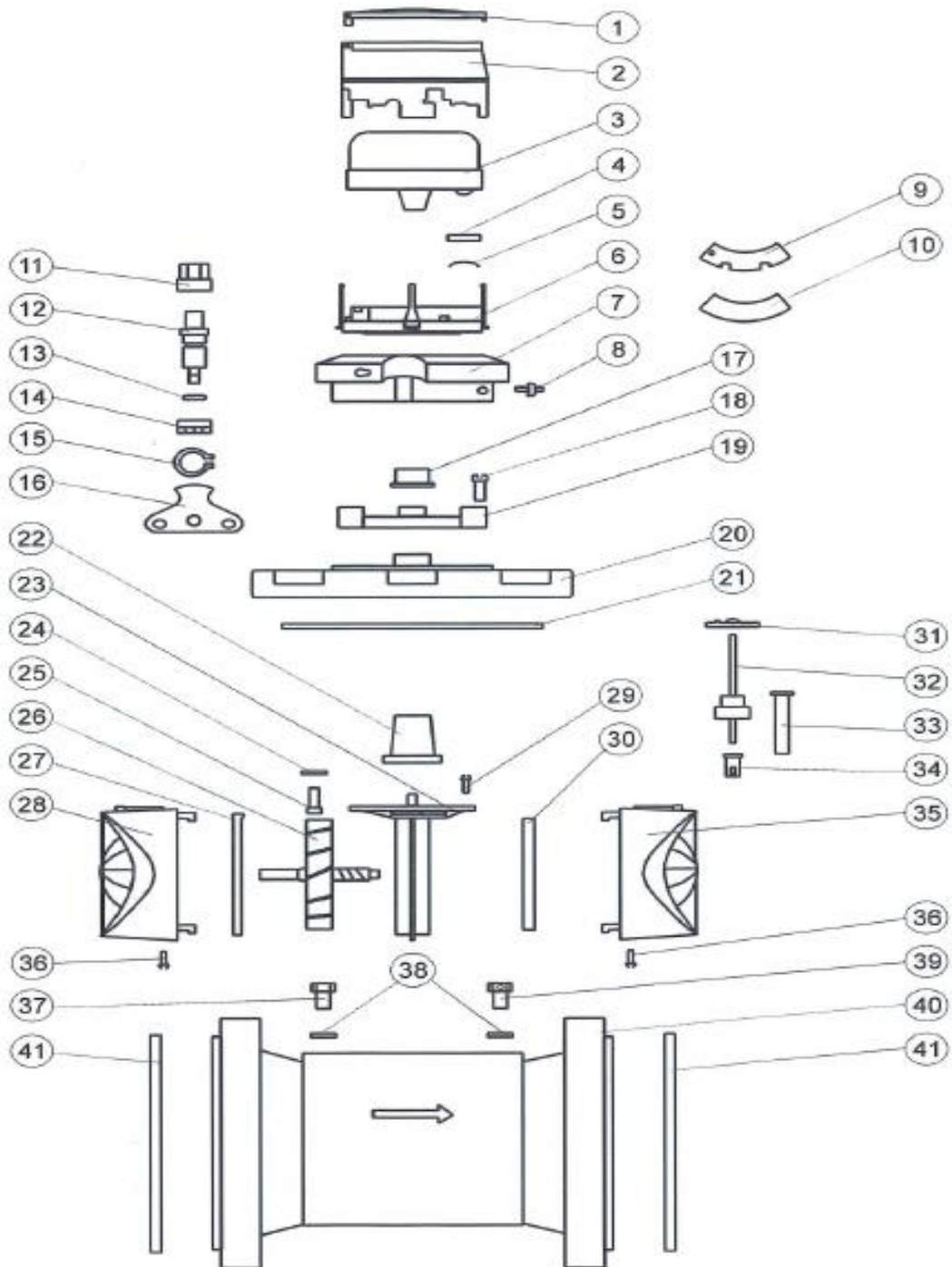
№ поз.	№ зап. части	Название	Штук	Миним. количество заказа
35	11 69 96	Втулка подшипника	1	100
36	11 79 67	Регулятор	1	20
37	06 04 11	Винт EJOT-PT KA 3x6 WN 1412	1	100
38	06 03 50	Винт M 16x40 DIN 933	7	100
39	06 04 59	Прокладка A17 DIN 433	8	100
40	06 03 51	Винт M 16x40 SK DIN 933	1	100
41	82 87 29	◆ Корпус L= 350мм(задать диаметр фланца)	1	1
42	10 00 48	◆ Фланцевое уплотнение DN 200/200°C	2	50

" ◆ " чаще всего изнашиваемые детали



ЗАПАСНЫЕ ЧАСТИ

WP-Dynamic DN 250 - 300 / 50°C / PN 16



ЗАПАСНЫЕ ЧАСТИ

WP-Dynamic DN 250 / 150°C / PN 16

№ поз.	№ зап. части	Название	Штук	Миним. количество заказа
1	11 80 61	Запасная крышка "Sensus"	1	100
2	11 84 18	Передельное кольцо	1	100
3	11 78 87	Счетное устройство роликное (1 / 2,5 м3)	1	20
3	11 78 88	Счетное устройство роликное (0,25/ 2,5 м3)	1	20
4	11 79 73	◆ Уплотнительная плита	1	100
5	7810 22 80	Прокладка 5x2	1	100
6	11 84 12	Кольцо центрирующее	1	100
7	11 84 02	Передвижное кольцо	1	100
8	13 00 07	Стопорный штифт	1	100
9	11 72 98	Наклейка с производственным номером	1	1
10	11 72 97	Наклейка с производственным номером (тип. QN, PN)	1	1
11	11 72 55	Запорная заглушка регуляционного винта	1	100
12	11 85 36	Регуляционный винт	1	100
13	11 78 46	◆ О-кольцо 5x1,5	1	50
14	11 73 38	Кольцо регуляции	1	100
15	13 05 17	Стопорное кольцо 6,5 X 1,0	1	100
16	11 73 31	Сегмент регуляции	1	100
17	13 00 06	Кольцо центрирующее для позиционерного кольца	1	100
18	00 08 37	Винт М 3x6 DIN 84	4	100
19	13 00 04	Позиционерный диск	1	100
20	11 79 63	Уплотнительная прокладка	1	100
21	11 92 28	◆ Уплотнение измерительного механизма / Flange without sealing groove	1	100
21	13 18 99	◆ О-кольцо 227x 5 / only for new flange with sealing groove	1	100
23	11 82 58	Магнитная муфта	1	50
24	11 79 65	Клетка с подшипниковым штифтом	1	100
25	06 00 96	Прокладка A8 DIN 137	4	100
26	06 04 35	Винт М 8x20 DIN 912	4	20
27	11 83 02	◆ Лопастное колесо	1	100
28	11 73 86	Регуляционное кольцо	1	20
29	11 79 67	Регулятор	1	100
30	06 04 13	Винт EJOT-PT KA 5x10 WN 1412	2	100
31	11 73 88	Замедлительный диск	1	100
32	11 74 18	Передаточное кольцо	1	100
33	11 74 55	◆ Передаточный вал	1	100
34	11 73 82	Защитная трубка	1	100
35	13 01 77	Втулка подшипника	1	100

◆ чаще всего изнашиваемые детали

ЗАПАСНЫЕ ЧАСТИ



WP-Dynamic DN 250 / 150°C / PN 16

№ поз.	№ зап. части	Название	Штук	Миним. количество заказа
35	11 79 67	Регулятор	1	20
36	06 04 11	Винт EJOT-PT KA 3x6 WN 1412	1	100
37	06 03 50	Винт M 16x40 DIN 933	7	100
38	06 04 59	Прокладка A17 DIN 433	8	100
39	06 03 51	Винт M 16x40 SK DIN 933	1	100
40	82 87 30	◆ Корпус L= 450 мм (задать диаметр фланца)	1	1
41	10 99 22	◆ Фланцевое уплотнение DN 250/150°C	2	50

" ◆ " чаще всего изнашиваемые детали



ЗАПАСНЫЕ ЧАСТИ

WP-Dynamic DN 300 / 150°C / PN 16

№ поз.	№ зап. части	Название	Штук	Миним. количество заказа
1	11 80 61	Запасная крышка "Sensus"	1	100
2	11 84 18	Передельное кольцо	1	100
3	11 78 87	Счетное устройство роликное (1 / 2,5 м3)	1	20
3	11 78 88	Счетное устройство роликное (0,25/ 2,5 м3)	1	20
4	11 79 73	◆ Уплотнительная плита	1	100
5	7810 22 80	Прокладка 5x2	1	100
6	11 84 12	Кольцо центрирующее	1	100
7	11 84 02	Передвижное кольцо	1	100
8	13 00 07	Стопорный штифт	1	100
9	11 72 98	Наклейка с производственным номером	1	1
10	11 72 97	Наклейка с производственным номером (тип. QN, PN)	1	1
11	11 72 55	Запорная заглушка регуляционного винта	1	100
12	11 85 36	Регуляционный винт	1	100
13	11 78 46	◆ О-кольцо 5x1,5	1	50
14	11 73 38	Кольцо регуляции	1	100
15	13 05 17	Стопорное кольцо 6,5 X 1,0	1	100
16	11 73 31	Сегмент регуляции	1	100
17	13 00 06	Кольцо центрирующее для позиционерного кольца	1	100
18	00 08 37	Винт М 3x6 DIN 84	4	100
19	13 00 04	Позиционерный диск	1	100
20	11 79 63	Уплотнительная прокладка	1	100
21	11 92 28	◆ Уплотнение измерительного механизма / Flange without sealing groove	1	100
21	13 18 99	◆ О-кольцо 227x 5 / only for new flange with sealing groove	1	100
22	11 92 28	◆ Уплотнение измерительного механизма	1	50
23	11 82 59	Магнитная муфта	1	100
24	11 79 65	Клетка с подшипниковым штифтом	1	100
25	06 00 96	Прокладка A8 DIN 137	4	20
26	06 04 35	Винт М 8x20 DIN 912	4	100
27	11 83 02	◆ Лопастное колесо	1	20
28	11 73 86	Регуляционное кольцо	1	100
29	11 79 67	Регулятор	1	100
30	06 04 13	Винт EJOT-PT KA 5x10 WN 1412	2	100
31	11 73 88	Замедлительный диск	1	100
32	11 74 19	Передаточное кольцо	1	100
33	11 74 55	◆ Передаточный вал	1	100
34	11 73 82	Защитная трубка	1	100
35	13 01 77	Втулка подшипника	1	100

◆ чаще всего изнашиваемые детали

ЗАПАСНЫЕ ЧАСТИ



WP-Dynamic DN 300 / 50°C / PN 16

№ поз.	№ зап. части	Название	Штук	Миним. количество заказа
35	11 79 67	Регулятор	1	20
36	06 04 11	Винт EJOT-PT KA 3x6 WN 1412	1	100
37	06 03 50	Винт M 16x40 DIN 933	7	100
38	06 04 59	Прокладка A17 DIN 433	8	100
39	06 03 51	Винт M 16x40 SK DIN 933	1	100
40	82 88 75	◆ Корпус L= 450 мм (задать диаметр фланца)	1	1
41	10 99 23	◆ Фланцевое уплотнение DN 250/150°C	2	50

" ◆ " чаще всего изнашиваемые детали

