

ОБЩЕСТВО С ОГРАНИЧЕННОЙ ОТВЕТСТВЕННОСТЬЮ

«ТЕХНОЭНЕРГО»

603152, г. Нижний Новгород, ул. Кемеровская, д. 3, офис 9

УСТРОЙСТВО СОПРЯЖЕНИЯ ТРЕХФАЗНОЕ

УСТ-01Т

ПАСПОРТ

ФРДС.468352.001ПС

Содержание

1 Основные сведения об изделии	3
2 Основные технические данные.....	3
3 Состав комплекта	4
4 Порядок установки.....	4
5 Хранение	4
6 Транспортирование.....	4
7 Гарантии изготовителя	5
8 Свидетельство об упаковывании	6
9 Свидетельство о приемке	6
Приложение А Гарантийный талон	7

1 Основные сведения об изделии

1.1 Устройство сопряжения трехфазное УСТ-01Т (далее - устройство) предназначено для подключения однофазных PLC-модемов к трёхфазной низковольтной электрической сети.

1.2 Устройство производит суммирование информационных сигналов трехфазной сети для передачи в двухпроводную сеть. Принципиальная схема устройства приведена на рисунке 1.

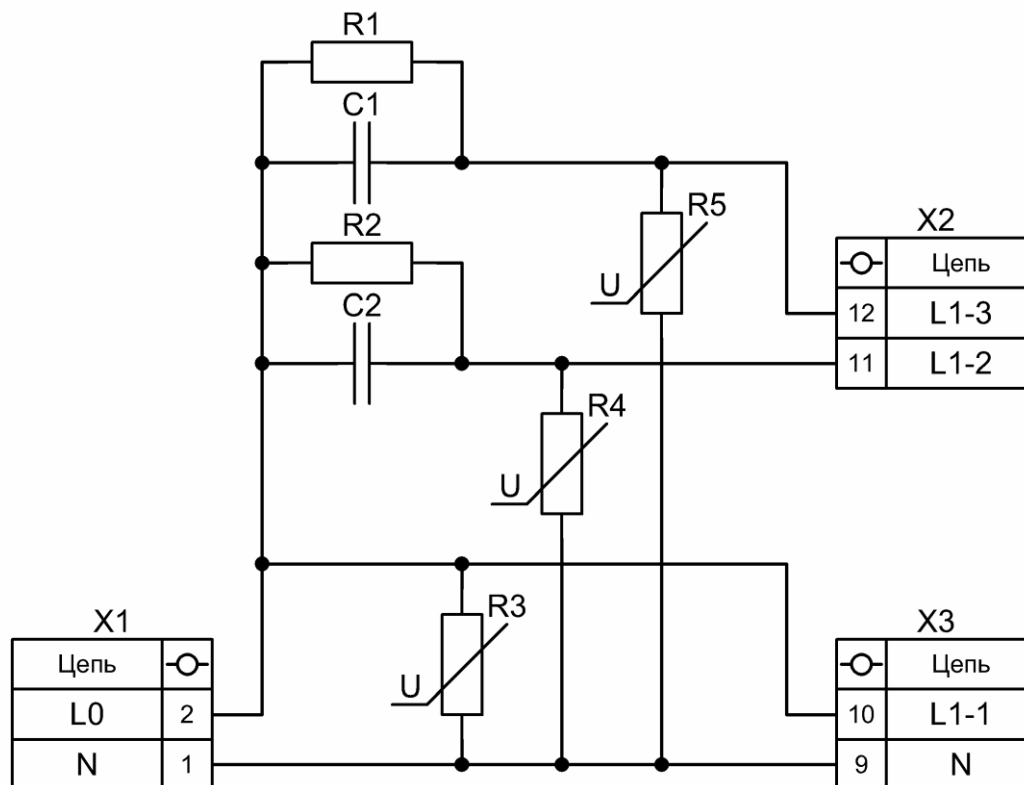


Рисунок 1 – Принципиальная схема УСТ-01Т

2 Основные технические данные

- | | |
|---|------------------------|
| 2.1 Рабочий диапазон фазных напряжений | - (0 – 270) В. |
| 2.2 Предельный диапазон фазных напряжений | - (0 – 440) В. |
| 2.3 Диапазон рабочих частот | - (20 - 500) кГц. |
| 2.4 Рабочие условия эксплуатации: | |
| – температура окружающего воздуха | - от -40 °С до +60 °С; |
| – относительная влажность при 30 °С | - до 90 %; |
| – давление | - (70 – 106,7) кПа. |
| 2.5 Средний срок службы | - 30 лет. |
| 2.6 Монтаж производится на DIN-рейку TH-35. | |
| 2.7 Габаритные размеры | - 106×72×64. |
| 2.8 Масса не более | - 0,35 кг. |

3 Состав комплекта

3.1 Состав комплекта устройства приведен в таблице 1.

Таблица 1 – Состав комплекта устройства

Обозначение документа	Наименование и условное обозначение	Кол.
ФРДС.468352.001	Устройство сопряжения трехфазное УСТ-01Т	1
ФРДС.468352.001ПС	Паспорт	1
ФРДС.411915.019-01	Индивидуальная упаковка	1

4 Порядок установки

4.1 К работам по монтажу устройства допускаются лица, прошедшие инструктаж по технике безопасности и имеющие квалификационную группу по электробезопасности не ниже III для электроустановок до 1000 В

4.2 Извлечь устройство из транспортной упаковки и произвести внешний осмотр.

4.3 Убедиться в отсутствии видимых повреждений корпуса, наличии и сохранности пломбирующей этикетки.

4.4 Установить устройство на DIN-рейку TH-35 и произвести монтаж. Монтаж вести медным многожильным проводом сечением не более 1,5 мм²

ВНИМАНИЕ!

ВСЕ РАБОТЫ ПО МОНТАЖУ, ПОДКЛЮЧЕНИЮ И ОТКЛЮЧЕНИЮ УСТРОЙСТВА ПРОИЗВОДИТЬ ТОЛЬКО ПРИ ОБЕСТОЧЕННОЙ СЕТИ, ПРИНЯВ МЕРЫ ПРОТИВ СЛУЧАЙНОГО ВКЛЮЧЕНИЯ ПИТАНИЯ.

4.5 Контакты винтовых соединителей 1, 2 подключать к PLC-модемам, контакты 9, 10, 11, 12 подключать к трехфазной сети. При этом нулевой провод должен подключаться к контакту 9.

5 Хранение

5.1 Устройство должно храниться в упаковке в складских помещениях потребителя (поставщика) при следующих условиях:

- температура окружающего воздуха от минус 40 до плюс 70 °С;
- относительная влажность воздуха не более 80 % при температуре 25 °С.

6 Транспортирование

6.1 Транспортирование устройства в транспортной таре предприятия-изготовителя должно производиться при следующих условиях:

- температура окружающего воздуха от минус 40 до плюс 70 °С;
- относительная влажность воздуха до 80 % при температуре 25 °С.

6.2 Устройства должны транспортироваться в крытых железнодорожных вагонах, перевозиться автомобильным транспортом с защитой от дождя и снега, водным транспортом, а также транспортироваться в герметизированных отапливаемых отсеках самолетов в соответствии с документами:

– «Правила перевозок грузов автомобильным транспортом», утвержденные Министерством автомобильного транспорта;

- «Технические условия погрузки и крепления грузов», М. «Транспорт»;

- «Правила перевозок грузов», утвержденные Министерством путей сообщения;
- «Технические условия погрузки и крепления грузов», М. «Транспорт»;
- «Руководство по грузовым перевозкам на воздушных линиях», утвержденное Министерством гражданской авиации.

6.3 При погрузочно-разгрузочных работах и транспортировании должны соблюдаться требования манипуляционных знаков на упаковке коммутатора.

7 Гарантии изготовителя

7.1 Предприятие-изготовитель гарантирует соответствие устройства сопряжения трехфазного УСТ-01Т требованиям конструкторской документации ФРДС.468352.001ТУ при соблюдении потребителем условий эксплуатации, транспортировки, хранения, монтажа, установленных указанными в настоящем паспорте.

7.2 Гарантийный срок эксплуатации устройства 5 лет со дня ввода в эксплуатацию.

7.3 Гарантийный срок хранения 6 месяцев с момента изготовления устройства. По истечении гарантийного срока хранения начинает использоваться гарантийный срок эксплуатации, независимо от того введено устройство в эксплуатацию или нет.

7.4 В течение гарантийного срока предприятие-изготовитель безвозмездно ремонтирует или заменяет устройство по предъявлению гарантийного талона, приведенного в приложении А.

7.5 Гарантии предприятия-изготовителя прекращаются, если устройство имеет механические повреждения, возникшие не по вине предприятия-изготовителя.

Адрес предприятия-изготовителя:

603152, г. Нижний Новгород, ул. Кемеровская, д. 3, ООО «ТехноЭнерго»,
тел. (831) 218-04-50, e-mail: kbmps@te-nn.ru, <http://www.te-nn.ru/>.

1 Свидетельство об упаковывании

1.1 Устройство сопряжения трехфазное УСТ-01Т

заводской № _____ упаковано ООО «ТехноЭнерго» согласно требованиям конструкторской документации.

(должность) _____
(личная подпись) _____
(расшифровка подписи)

(год, месяц, число)

2 Свидетельство о приемке

2.1 Устройство сопряжения трехфазное УСТ-01Т

заводской № _____ изготовлено и принято в соответствии с требованиями конструкторской документации и признано годным для эксплуатации.

Дата выпуска _____

Подпись контролера ОТК _____

М. П.

Приложение А
(обязательное)

ООО «ТехноЭнерго»

ГАРАНТИЙНЫЙ ТАЛОН

на ремонт (замену) устройства сопряжения трехфазного

УСО-01Т

заводской № _____

дата изготовления _____

Приобретено _____

заполняется реализующей организацией

Введено в эксплуатацию _____

Принято на гарантийное обслуживание

ремонтным предприятием _____

Выполнены работы по устранению неисправностей:

Подпись руководителя ремонтного предприятия _____

М. П.

Высылается ремонтным предприятием в адрес предприятия-изготовителя устройства по адресу: 603152, г. Нижний Новгород, ул. Кемеровская, д. 3, ООО «ТехноЭнерго», тел. (831) 218-04-50.

ЛИНИЯ ОТРЕЗА