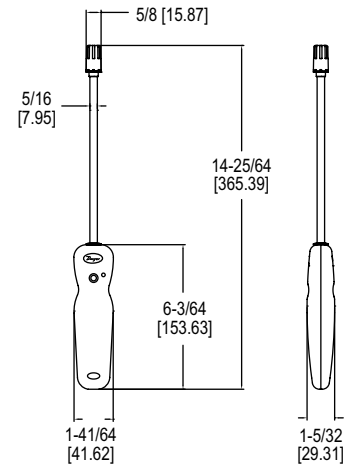




## Беспроводной термо-гигрометр РРЗ



**Беспроводной термо-гигрометр РРЗ** измеряет относительную влажность, температуру, точку росы и температуру по влажному термометру в паре с портативным измерителем УНН4 или более новыми универсальными портативными приборами, либо вашим мобильным устройством. Чтобы предотвратить повреждение чувствительного элемента в воздухопроводах с большим потоком воздуха, каждый датчик снабжен мембранным фильтром. Сменные датчики влажности, откалиброванные на заводе, можно подключать непосредственно к датчику без дополнительной калибровки.

Беспроводные зонды могут выполнять измерения на расстоянии до 15 метров от базового блока. На ручке датчика мигает двухцветный светодиод, указывающий на состояние связи с базовым блоком. Аккумулятор заряжается через разъем mini-USB в нижней части зонда.

### ЗАРЯДКА АККУМУЛЯТОРА

**Внимание** Перед первым использованием необходимо зарядить аккумулятор в течение 12 часов.

Когда заряд аккумулятора почти израсходован, светодиод на рукоятке загорится красным. Это показатель того, что осталось примерно 5 минут автономной работы. Если датчик еще не установил связь с УНН, то он и не установит ее при низком заряде батареи.

- Шаг 1: Откройте крышку USB отсека в нижней части ручки зонда.
- Шаг 2: Вставьте конец кабеля с разъемом mini-USB в рукоятку.
- Шаг 3: Вставьте конец кабеля с USB-разъемом в порт зарядного устройства или ПК.
- Шаг 4: Подключите зарядное устройство к электрической розетке или к автомобильному зарядному устройству (должны загореться светодиоды на зарядном устройстве и рукоятке).
- Шаг 5: После полной зарядки светодиод на рукоятке погаснет.
- Шаг 6: Извлеките зарядное устройство из розетки.
- Шаг 7: Отсоедините USB-разъемы от ручки и зарядного устройства.
- Шаг 8: Закройте крышку USB отсека в нижней части рукоятки.

### ХАРАКТЕРИСТИКИ

**Применение:** Чистый воздух.

**Пределы температур:** Рабочий процесс: от -20 до 60°C; Окружающая среда: от -15 до 51°C;

Зарядка аккумулятора: от 0 до 45°C.

**Диапазон:** RH: до 0 до 100% (без конденсации); Температура: от -30 до 60°C.

**Точность:** RH: ±2% @ 25°C (от 10 до 90% RH); ±4% (от 0 до 10, от 90 до 100% RH); Температура: ±0.3°C @ 25°C.

**Время отклика:** 1.5 с.

**Длина зонда:** 203 мм (погружаемая часть).

**Требования к питанию:** 3.7 V YT562447 литий-ионная батарейка, в комплекте, заменяемая пользователем.

**Максимальная дистанция беспроводной работы:** 15 м.

**Материал рукоятки:** термопластичный эластомер поверх поликарбоната.

**Комплектация:** ремешок на запястье.

**Вес:** 331.22 г.

**Поддерживаемые устройства:** универсальные карманные девайсы УНН4 или новее, а также интеллектуальные устройства, поддерживающие Bluetooth® LE (Bluetooth® Low Energy).

**Поддерживаемые операционные системы:** Android® версии 3.X или новее, iOS® версии 5.X или новее.



Литий-ионные полимерные аккумуляторы иногда не идеально защищены и могут вызвать возгорание при проколе или повреждении. Используйте только зарядные устройства, одобренные Dwyer Instruments, Inc., в хорошо вентилируемом помещении, вдали от легковоспламеняющихся материалов или газов. Не допускайте возгорания аккумулятора. Заряжайте только при температуре от 0 до 45°C.