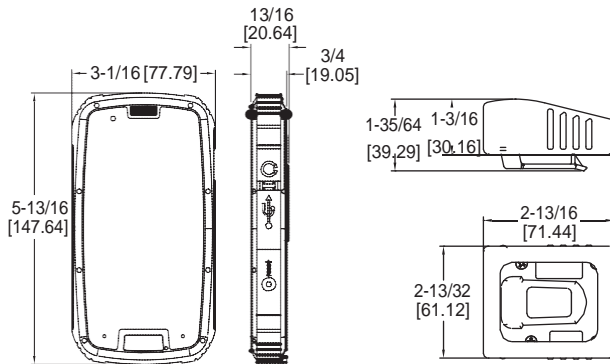


УНИВЕРСАЛЬНЫЙ ПОРТАТИВНЫЙ ИЗМЕРИТЕЛЬНЫЙ ПРИБОР

Прочный водостойкий корпус, работает с беспроводными датчиками

ТЕСТИРОВАНИЕ И ДАННЫЕ



Базовый модуль УНН2

Беспроводный мобильный шлюз УНН-ВТГ

Универсальный портативный измерительный прибор **МОДЕЛЬ УНН2** обеспечивает функциональность и универсальность с помощью ПО Mobile Meter®, работающего в прочном, переносном корпусе с непроницаемостью IP68 под управлением ОС Android®. Беспроводные датчики анемометра, гидрометра и давления связываются с базовым модулем по беспроводной технологии Bluetooth SIG, Inc., а результаты измерений могут быть выведены одновременно. Каждый УНН2 включает базовый портативный модуль, беспроводный мобильный шлюз УНН-ВТГ, два кабеля USB для зарядки, блок зарядки, мини-отвертку, руководство пользователя и наушники.

ОСОБЕННОСТИ/ПРЕИМУЩЕСТВА

- Надежный водонепроницаемый корпус выдерживает падение с высоты 1.5 м
- Беспроводные измерения давления, скорости воздуха, расхода, температуры и влажности
- Передача записанных данных непосредственно с устройства по сетям Wi-Fi, GSM или CDMA

ПРИМЕНЕНИЕ

- Ввод зданий в эксплуатацию
- Балансировка зданий
- Проверка характеристик оборудования HVAC

ТЕХНИЧЕСКИЕ ХАРАКТЕРИСТИКИ

Дисплей: Сенсорный экран 4.3" QHD из Gorilla glass, 960x540.
Расстояние беспроводного соединения: 50' (15 м) или более.
Время отклика: 1 с.
Температуры: Работы: -4 - 140°F (-20 - 60°C); хранения: -40 - 176°F (-40 - 80°C).
Относительная влажность: 5 - 95%.
Питание: литий-ионный аккумулятор 2000 мАч, установлен на заводе, не сменный.
Память: 1 Гб RAM и 4 Гб ROM.
Операционная система: Android 4.2.2.
Процессор: MTK6589W, 4 ядра, 1.2 ГГц.
Непроницаемость корпуса: IP68.
Вес: 15.9 унций (450 г).
Соответствие стандартам: CE.

ТАБЛИЦА МОДЕЛЕЙ

Модель	Описание
УНН2	Универсальный портативный базовый модуль
AP2	Беспроводный датчик термоанемометра, скорости воздуха и температуры
RP2	Беспроводный датчик термогигрометра, влажности и температуры
VP2	Беспроводный датчик с крыльчаткой 100 мм термоанемометра, скорости воздуха, температуры и влажности
WDPM-002	Беспроводный модуль дифференциального давления, ±2 дюйма ВС (498.18 Па)
WDPM-005	Беспроводный модуль дифференциального давления, ±5 дюймов ВС (1245.4 Па)
WDPM-010	Беспроводный модуль дифференциального давления, ±10 дюймов ВС (2490.9 Па)
WDPM-020	Беспроводный модуль дифференциального давления, ±20 дюймов ВС (4981.8 Па)
WDPM-030	Беспроводный модуль дифференциального давления, ±30 дюймов ВС (7472.7 Па)
WDPM-100	Беспроводный модуль дифференциального давления, ±100 дюймов ВС (24909 Па)
WDPM-200	Беспроводный модуль дифференциального давления, ±200 дюймов ВС (49818 Па)
WDPM-350	Беспроводный модуль дифференциального давления, ±350 дюймов ВС (87181 Па)

АКСЕССУАРЫ

Модель	Описание
KF-CC-304	Зарядное устройство на два выхода USB с адаптером для Северной Америки (1.5 А)
УНН-С1	Мягкий транспортировочный чехол
УНН-С2	Усиленный твердый чехол с вырезанными местами для дополнительных датчиков
УНН-СBL	Кабель USB на mini-USB
УНН-СBL2	Кабель USB на micro-USB
УНН-ICHRG	Зарядное устройство для УНН с двумя выходами USB и интернациональным адаптером (1.0 А) (не соответствует CE)



УНН-ВТГ

WDPM

AP2

RP2

VP2