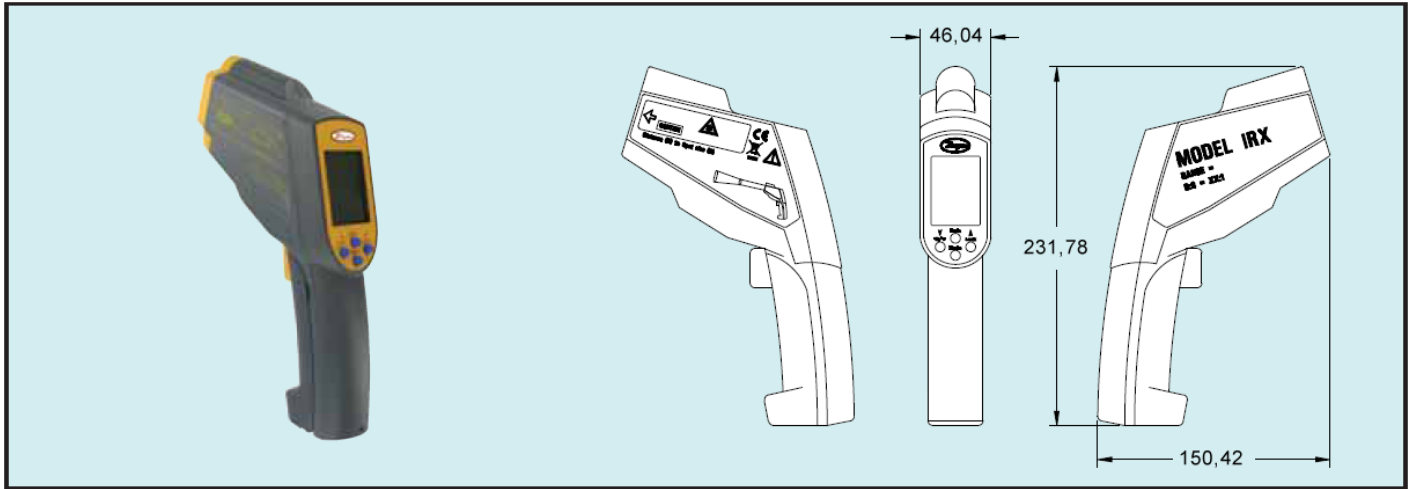




Лазерный инфракрасный термометр расширенного диапазона
Отношение до 50:1 для расстояния до мишени **CE**



Лазерный инфракрасный термометр расширенного диапазона серий IR6/IR7 является идеальным прибором для точного измерения температур поверхности на больших расстояниях. Это ручное устройство позволяет пользователю сделать отсчеты максимальной, минимальной, средней и дифференциальной температур. Аварийные сигналы высокого и низкого уровней дают звуковую и визуальную индикацию температуры процесса. При проведении измерений в темных зонах встроенный источник белого света может использоваться для подсветки зоны измерения. Для долгосрочных измерений устройство имеет двойное магнитное базовое приспособление, которое позволяет освободить руки при измерениях.

ХАРАКТЕРИСТИКИ

Диапазон измерения: IR6: От -60 до 900 С;
 IR7: От -60 до 100 С.

Рабочий диапазон: от 0 до 50 С.

Точность: +/- 2% от показания или 2 С учитывая какая из них больше.

Разрешение: 0,1 С.

Время отклика: 1 секунда.

Коэффициент расширения : IR6: 30:1, IR7: 50:1.

Коэффициент излучения: По умолчанию 0,95 – настраивается от 0,10 до 1,00 с шагом 0,01.

Батарея: 2 AAA, 180 часов при непрерывном использовании.

Единицы измерения:

Выбираются пользователем F или C.

Вес: 386,1 г.

Официальные сертификаты: CE

Номер модели	Коэффициент расширения	NIST
IR6	30:1	Нет
IR7	50:1	Нет
IR6-NIST	30:1	Да
IR7-NIST	50:1	Да