



### Описание



Инкрементный оптоэлектронный преобразователь угловых перемещений (инкрементный энкодер) общепромышленного назначения.

Диаметр корпуса 58 мм, диаметр цельного вала 5 мм, разрешающая способность до 1080000 дискрет на оборот; напряжение питания +5 В или от +10 до +30 В. Множество вариантов, позволяющих подобрать конфигурацию энкодера под Вашу задачу.

Монтажный фланец аналогичен фланцу BE178. Для замены датчика BE178 "в разъем" предусмотрен переходник.

Типовой вариант замены BE178А - ЛИР-158Б-1-Н-(число Z)-30-ПИ-7  
Типовой вариант замены BE178А5 - ЛИР-158Б-1-Н-(число Z)-05-ПИ-7

Надежный и неприхотливый угловой датчик для широкого круга задач. Повсеместно применяется в качестве датчика перемещения или скорости на дерево- и металлообрабатывающем оборудовании, стендовом и испытательном оборудовании, для нужд автоматизации в пищевой промышленности, на балансировочных машинах, листогибах и трубогибах, в типографском оборудовании, радиолокационных станциях и во многих других областях.

» [Ссылка на карточку изделия](#)



## Технические характеристики

Носитель	Стеклоанный растровый лимб с одной референтной меткой
Особенность конструкции	Цельный вал
Масса (без кабеля)	~0,23 кг
Диаметр вала	5 мм
Допустимая радиальная нагрузка на вал	≤20 Н
Допустимая осевая нагрузка на вал	≤10 Н
Момент трогания ротора	≤ 0,01 Нм
Момент инерции ротора	1,7x10 <sup>-6</sup> кг·м <sup>2</sup>
Интервал рабочих температур (*)	0...+70°C -40...+100°C
Максимальное ударное ускорение при t = 11 мс	≤ 300 м/с <sup>2</sup>
Максимальная скорость вращения <i>Максимальная частота вращения вала, при которой гарантируется целостность конструкции</i>	10000 об/мин
Степень защиты от внешних воздействий	IP65
Вибрационное ускорение (от 55 до 2000 Гц)	≤ 100 м/с <sup>2</sup>
Вид выходного сигнала (*)	ПИ TTL (Прямоугольный импульсный сигнал TTL) ПИ HTL (Прямоугольный импульсный сигнал HTL) СН (Синусоидальный сигнал напряжения ~1 В) СТ (Синусоидальный токовый сигнал) ОС (Открытый коллектор)
Количество штрихов на измерительном лимбе (*)	50 ; 88 ; 96 ; 100 ; 120 ; 125 ; 150 ; 192 ; 200 ; 250 ; 256 ; 300 ; 360 ; 400 ; 500 ; 512 ; 600 ; 625 ; 635 ; 800 ; 840 ; 900 ; 1000 ; 1024 ; 1080 ; 1125 ; 1200 ; 1250 ; 1400 ; 1500 ; 1600 ; 1800 ; 2000 ; 2048 ; 2130 ; 2500 ; 2540 ; 3000 ; 3125 ; 3300 ; 3600 ; 4000 ; 4096 ; 4320 ; 4500 ; 5000 ; 5400
Коэффициент интерполяции (*) <i>Позволяет увеличить разрешающую способность энкодера с помощью электронной обработки сигналов. Число импульсов на один оборот вала определяется как кол-во штрихов на лимбе умноженное на коэффициент интерполяции. Оставьте этот параметр равным 1, если Вы нашли требуемое значение в предыдущем пункте.</i>	1 ; 2 ; 3 ; 4 ; 5 ; 8 ; 10 ; 12 ; 16 ; 25 ; 50
Ток потребления	≤ 50 мА для СН ; ≤ 120 мА для ПИ
Пределы допускаемой основной абсолютной погрешности (*) <i>5 и 6 кл. точности только для исп. Н (от 0 до +70°C) с кол-вом штрихов лимба ≥ 2500</i>	5 класс (±15") 6 класс (±30") 7 класс (±75") 8 класс (±150")
Напряжение питания (*)	+5 В +10...30 В

# ЛИР-158Б



## Инкрементный угловой энкодер

Вариант исполнения (*)	Соединитель на корпусе радиально (сбоку) Соединитель на корпусе аксиально (с торца) Кабель радиально (сбоку) Кабель аксиально (с торца)
Длина кабеля (*)	1 метр ; 2 метра ; 3 метра ; 4 метра ; 5 метров
Кабельное окончание (*)	Вилка PC10TB ; Розетка PC10TB ; Вилка DB9 ; Розетка DB9 ; Без соединителя

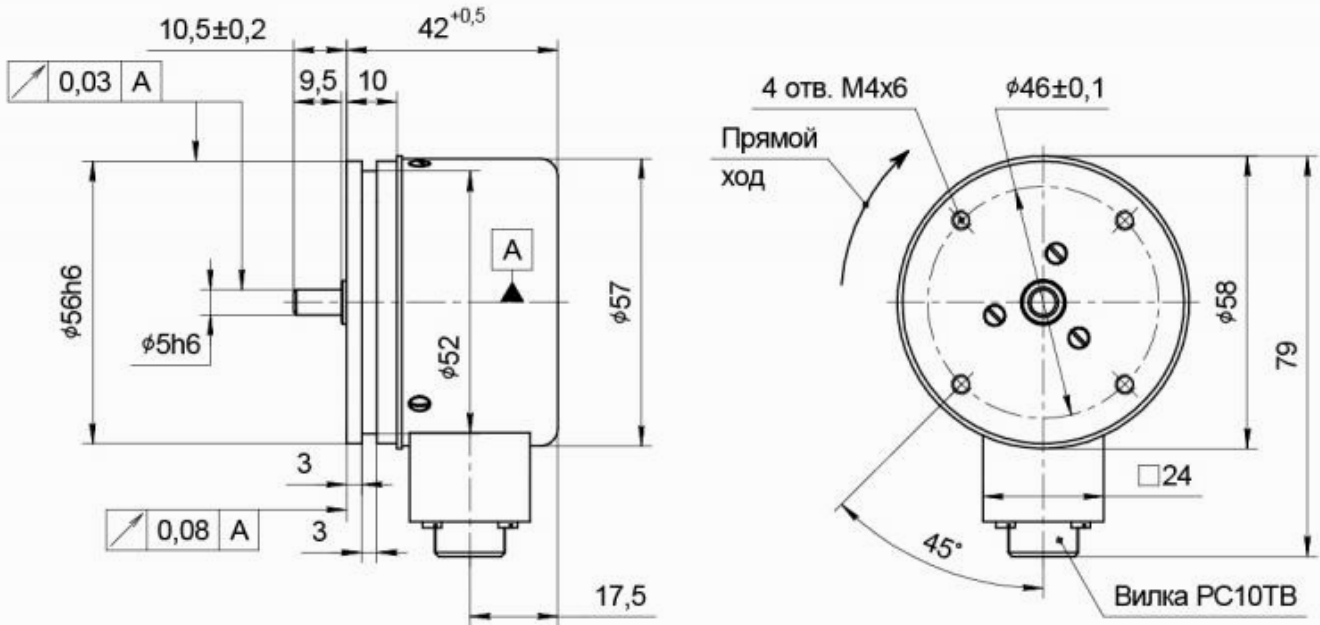
(\*) — Требуемое значение выбирается при заказе, см. форму далее

# ЛИР-158Б



Инкрементный угловой энкодер

## Габаритный чертеж

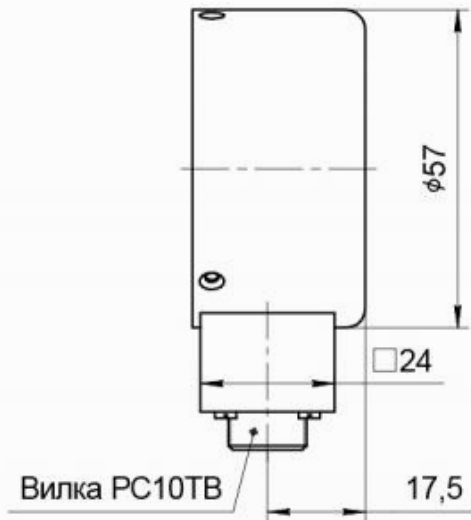


# ЛИР-158Б

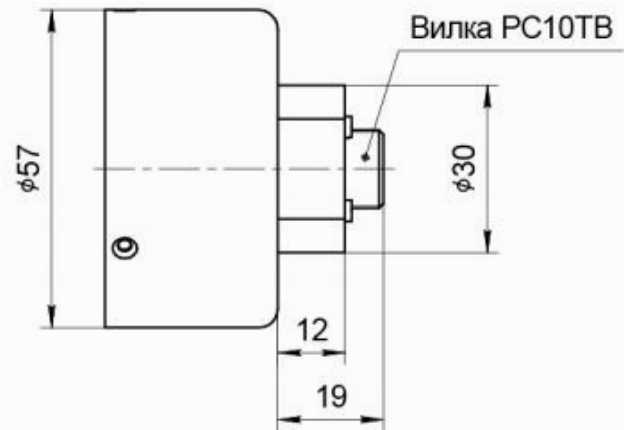


Инкрементный угловой энкодер

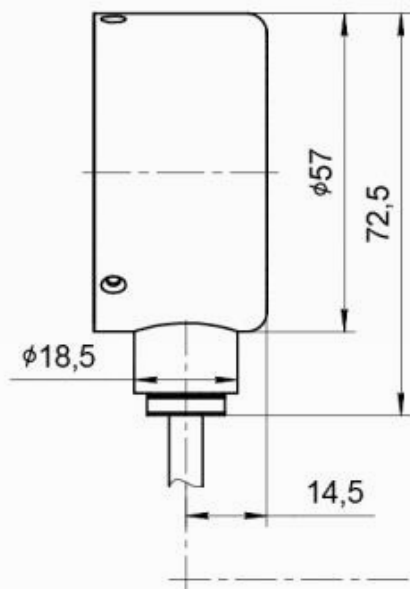
Исполнение 1



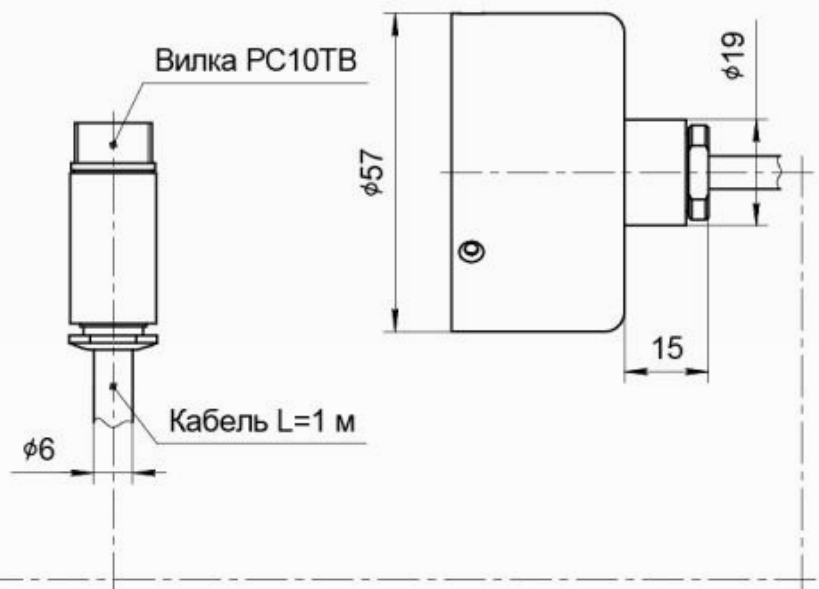
Исполнение 2



Исполнение 3



Исполнение 4

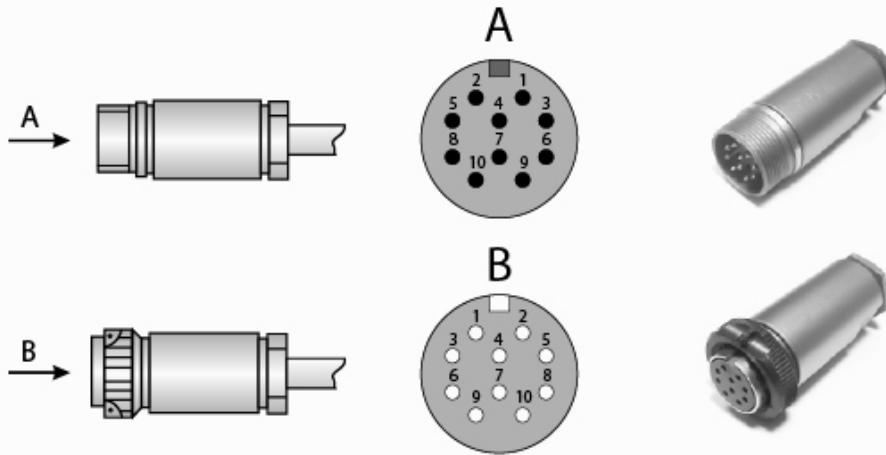


# ЛИР-158Б



## Инкрементный угловой энкодер

### Распайка соединителя



#### Соединитель РС10ТВ. Прямоугольный импульсный сигнал TTL:

Назначение	A	B	R	$\bar{A}$	$\bar{B}$	$\bar{R}$	Питание	0В	Экран	—
Номер контакта	5	3	10	8	6	1	2	9	4	7

#### Соединитель РС10ТВ. Прямоугольный импульсный сигнал HTL:

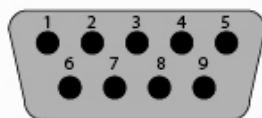
Назначение	A	B	R	$\bar{A}$	$\bar{B}$	$\bar{R}$	Питание	0В	Экран	—
Номер контакта	5	3	10	8	6	1	7	9	4	2

#### Соединитель РС10ТВ. Синусоидальный сигнал напряжения ~1В:

Назначение	A	B	R	$\bar{A}$	$\bar{B}$	$\bar{R}$	Питание	0В	Экран	—
Номер контакта	5	3	10	8	6	1	2	9	4	7

#### Соединитель РС10ТВ. Синусоидальный сигнал тока:

Назначение	A	B	R	$\bar{A}$	$\bar{B}$	$\bar{R}$	Питание	0В	Экран	—
Номер контакта	5	3	2	8	6	1	10	9	4	7





## Соединитель DB9:

Назначение	A	B	R	$\bar{A}$	$\bar{B}$	$\bar{R}$	Питание	0В	Экран
Номер контакта	4	3	2	8	7	6	5	9	1

## Без соединителя:

Назначение	A	B	R	$\bar{A}$	$\bar{B}$	$\bar{R}$	Питание	0В
Кабель 4 пары	Зеленый	Красный	Розовый	Желтый	Синий	Серый	Коричневый	Белый
Кабель 6 пар	Зеленый	Красный	Розовый	Желтый	Синий	Серый	Коричневый+Черный	Белый+Сиреневый



### Форма заказа

Код заказа: **ЛИР-158Б-Х1-Х2-XXXXXX3-ХХ4-ХХ5-Х6-ХХ7-Х8**

Вариант исполнения	<b>Х1</b>	<b>1</b> - соединитель сбоку корпуса (радиально) <b>2</b> - соединитель с торца корпуса (аксиально) <b>3</b> - выход кабеля сбоку корпуса (радиально) <b>4</b> - выход кабеля с торца корпуса (аксиально)	
Интервал рабочих температур	<b>Х2</b>	<b>Н</b> - от 0 до +70 градусов Цельсия <b>Т</b> - от -40 до +100 градусов Цельсия	
Число периодов выходного сигнала на оборот вала	<b>XXXXXX3</b>	<b>?????</b> - Число периодов выходного сигнала на оборот вала Число штрихов регулярного растра лимба: 50(кроме СН), 88, 96, 100, 120, 125, 150, 192, 200, 250, 256, 300, 360, 400, 500, 600, 625, 635, 800, 840, 900, 1000, 1024, 1080, 1125, 1200, 1250, 1400, 1500, 1600, 1800, 2000, 2048, 2130, 2500, 2540, 3000, 3125, 3300, 3600, 4000, 4096, 4320, 4500, 5000, 5400 Коэффициент интерполяции для Н - 1, 2, 3, 4, 5, 8, 10, 12, 16, 25, 50 Коэффициент интерполяции для Т - 1, 2, 5, 10	
Напряжение питания	<b>ХХ4</b>	<b>05</b> - +5В	<b>30</b> - +10...30В
Вид выходного сигнала	<b>ХХ5</b>	<b>ПИ</b> - Прямоугольные импульсы TTL <b>СН</b> - Синус напряжения ~1В <b>СТ</b> - Синус тока ~11мкА <b>ОС</b> - Открытый коллектор	<b>ПИ</b> - Прямоугольные импульсы HTL <b>ОС</b> - Открытый коллектор
Класс точности ГОСТ 26242-90	<b>Х6</b>	<b>5</b> - Допустимая погрешность +/-15" <b>6</b> - Допустимая погрешность +/-30" <b>7</b> - Допустимая погрешность +/-75" <b>8</b> - Допустимая погрешность +/-150"	
Длина кабеля	<b>ХХ7</b>	<b>1,0</b> - 1 метр <b>2,0</b> - 2 метра <b>3,0</b> - 3 метра <b>4,0</b> - 4 метра <b>5,0</b> - 5 метров Не указывается для исполнения 1 и 2	
Кабельное окончание	<b>Х8</b>	<b>В(РС10ТВ)</b> - Разъем вилка РС10ТВ <b>Р(РС10ТВ)</b> - Разъем розетка РС10ТВ <b>В(ДВ9)</b> - Разъем вилка ДВ9 <b>Р(ДВ9)</b> - Разъем розетка ДВ9 <b>О</b> - Без соединителя Не указывается для исполнения 1 и 2	

Пример заказа : **ЛИР-158Б-1-Н-002500-05-ПИ-7**

ЛИР-158Б, исполнение 1, температура эксплуатации - от 0 до +70 град. Цельсия, 2500 импульсов на оборот, напряжение питания +5 В, тип выходного сигнала ПИ, класс точности - 7



# ЛИР-158Б



## Инкрементный угловой энкодер

### Может понадобиться



#### ЛИР-801 муфта для энкодера

Мембранная муфта для промышленных энкодеров. Диаметр муфты 30 мм, длина 22 или 30 мм, посадочные диаметры от 3 до 10 мм.

» [Ссылка на карточку изделия](#)



#### ЛИР-825 муфта для энкодера

Сильфонная муфта для промышленных энкодеров. Диаметр муфты 25 мм, длина 29 мм, посадочные диаметры от 3 до 12 мм.

» [Ссылка на карточку изделия](#)



#### Переходник на разъем VE178 кабельная трасса

Позволяет осуществить замену "в разъем" старых энкодеров VE178 на современные аналоги СКБ ИС

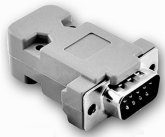
» [Ссылка на карточку изделия](#)



#### РС10ТВ соединитель

Промышленный кабельный 10-контактный соединитель (вилка-розетка), широко применяемый во многих энкодерах ЛИР

» [Ссылка на карточку изделия](#)



#### DV9 соединитель

Кабельный 9-контактный соединитель D-sub, применяемый для подключения к контроллерам СППУ, некоторым УЦИ, платам и модулям интерфейса

» [Ссылка на карточку изделия](#)



#### Трасса для инкрементных энкодеров кабельная трасса

Кабель с распаянными соединителями для подключения инкрементных энкодеров ЛИР

» [Ссылка на карточку изделия](#)

### Контактная информация

#### ОАО "СКБ ИС"

Санкт-Петербург, 195009  
Кондратьевский пр-т, д.2, литер А

Телефон: +7(812) 334-17-72  
Факс: +7(812) 540-29-33  
Электронная почта: [lir@skbis.ru](mailto:lir@skbis.ru)

#### ООО "СКБ ИС Центр"

Москва, 109117  
ул. Окская, д.5, корп.1

Телефон: +7(495) 225-66-16, 709-42-41  
Факс: +7(495) 225-66-16, #20  
Электронная почта: [lircenter@skbis.ru](mailto:lircenter@skbis.ru)

# ЛИР-158Б



Инкрементный угловой энкодер