

СОВМЕСТНОЕ ПРЕДПРИЯТИЕ
« ТЕРМО - К » ООО



Теплосчетчик ТЭРМ-02



Паспорт

ШКЮР 02.00.000 ПС



г. Минск, 2012 г.

Теплосчетчики ТЭРМ-02 внесены в Государственные реестры:

Республики Беларусь:	сертификат типа регистрационный	№ 7006 № РБ 03 10 0354 11
Российской Федерации:	сертификат типа регистрационный	№ 12787/1 № 17364-07
Украины:	сертификат типа регистрационный	№ UA-MI/Зр-198-2006 № РБ 03 10 0354 05
Республики Казахстан	сертификат типа регистрационный	№ 8649 № KZ.02.03.04828-2012

ВНИМАНИЕ !

Запрещается установка теплосчетчиков во взрывоопасных помещениях.

Перед установкой и пуском теплосчетчика внимательно изучите настоящий паспорт.

Монтаж электрических цепей должен производиться строго в соответствии с электрическими схемами подключения.

Ремонт, настройку и калибровку теплосчетчика могут производить только работники, имеющие разрешение изготовителя.

При монтаже первичного преобразователя расхода необходимо обеспечить прямолинейные участки трубопроводов длиной не менее трех условных диаметров до и одного условного диаметра после первичного преобразователя.

Первичный преобразователь должен монтироваться так, чтобы ось электродов с горизонталью составляла угол не более 45°, а весь объем трубы первичного преобразователя был заполнен теплоносителем.

При монтаже первичного преобразователя расхода на трубопроводе во избежание повреждения фторопласта необходимо между фланцами устанавливать паронитовые прокладки толщиной 2-3 мм. Запрещается производить сварочные работы на трубопроводе и присоединительных фланцах при подключенных к измерительному преобразователю первичных преобразователей расхода и термосопровитвлениях.

Ред.26 от 27.12.12 г.

1 ВВЕДЕНИЕ	5
2 СОСТАВ, НАЗНАЧЕНИЕ И ОБЛАСТЬ ПРИМЕНЕНИЯ	6
3 ТЕХНИЧЕСКИЕ ДАННЫЕ И ХАРАКТЕРИСТИКИ	11
4 КОМПЛЕКТНОСТЬ	17
5 ПРИНЦИП РАБОТЫ И УСТРОЙСТВО ПРИБОРА	18
6 ИНДИКАЦИЯ ИНФОРМАЦИОННЫХ ПАРАМЕТРОВ	20
7. МАРКИРОВАНИЕ И ПЛОМБИРОВАНИЕ	27
8 УКАЗАНИЕ МЕР БЕЗОПАСНОСТИ	28
9 ПОРЯДОК УСТАНОВКИ	28
10 ПОРЯДОК РАБОТЫ	33
11 ТЕХНИЧЕСКОЕ ОБСЛУЖИВАНИЕ	38
12 ПОВЕРКА	38
13 ВОЗМОЖНЫЕ НЕИСПРАВНОСТИ И СПОСОБЫ ИХ УСТРАНЕНИЯ	39
14 СВИДЕТЕЛЬСТВО О ПРИЕМКЕ И ПЕРВИЧНОЙ ПОВЕРКЕ	41
15 ПРАВИЛА ХРАНЕНИЯ И ТРАНСПОРТИРОВКИ	42
16 ГАРАНТИЙНЫЕ ОБЯЗАТЕЛЬСТВА	42
17 УЧЕТ РАБОТЫ	44
Приложение А	
ОБЩИЙ ВИД, ГАБАРИТНЫЕ РАЗМЕРЫ И РАЗМЕТКА ДЛЯ КРЕПЛЕНИЯ ПРЕОБРАЗОВАТЕЛЯ ИЗМЕРИТЕЛЬНОГО ИП-02	45
Приложение Б	
СХЕМЫ УСТАНОВКИ ТЕПЛОСЧЕТЧИКОВ ТЭРМ-02 РАЗЛИЧНЫХ ИСПОЛНЕНИЙ В ЗАВИСИМОСТИ ОТ СИСТЕМЫ ТЕПЛОСНАБЖЕНИЯ	46
Приложение В	
ПРИМЕРЫ УСТАНОВКИ ПЕРВИЧНЫХ ПРЕОБРАЗОВАТЕЛЕЙ РАСХОДА.	50
Приложение Г	
ВНЕШНИЙ ВИД И ГАБАРИТНЫЕ РАЗМЕРЫ ППП	51
Приложение Д	
СХЕМА ВЫРАВНИВАНИЯ ПОТЕНЦИАЛА ППП И ФЛАНЦЕВ.	52
Порядок и усилие затяжки гаек на фланцах при монтаже ППП.	52
Приложение Е	
СХЕМЫ ЭЛЕКТРИЧЕСКИХ СОЕДИНЕНИЙ	53
Приложение Ж	
Схемы электрических подключений	56
Приложение З	
Условное обозначение теплосчетчика	57
Приложение И	
Методика определения гидравлических потерь	58
Приложение К	
Форма ведомости учёта потребления тепловой энергии	60
Приложение Л	
	61

1. ВВЕДЕНИЕ

1.1 Настоящий паспорт предназначен для ознакомления с принципом работы, устройством, конструкцией, требованиями к монтажу и правилами эксплуатации теплосчетчика ТЭРМ-02, исполнений ТЭРМ-02-6, ТЭРМ-02-7, ТЭРМ-02-8 и ТЭРМ-02-9 (далее - теплосчетчик).

1.2 Изготовитель оставляет за собой право без отражения в паспорте вносить незначительные изменения в схему и конструкцию теплосчетчика, не влияющие на работу, технические и метрологические характеристики изделия.

1.3 Сокращения и условные обозначения используемые в документе:

- **ИП** - преобразователь измерительный ИП-02;
- **ППР** - электромагнитные первичные преобразователи расхода;
- **ТСП** - термопреобразователи сопротивления, предназначенные для измерения температуры воды в трубопроводах;
- **ПВД** – преобразователь избыточного давления;
- **РИ** - внешний расходомер (водосчётчик) с выходным импульсным сигналом;
- **Ду** - диаметр условного прохода ППР.
- **t1, t2, t3, t4** – условные обозначения ТСП на рисунках;
- **t_{нв}** – электронный датчик температуры наружного воздуха;
- **p1, p2, p3, p4** – условные обозначения ПВД на рисунках;
- **НС** – нештатная ситуация, вызванная выходом за установленные пределы параметров расхода, температуры в одном из каналов или разности температур теплоносителя между подающим и обратным трубопроводами;
- **ТН**- техническая неисправность, вызванная аппаратной неисправностью ИП, обрывом (коротким замыканием) линий связи последнего с ТСП или катушкой ППР;
- **ПК** – IBM совместимый персональный компьютер.

2. СОСТАВ, НАЗНАЧЕНИЕ И ОБЛАСТЬ ПРИМЕНЕНИЯ

2.1 Теплосчетчики предназначены для измерения и коммерческого учета количества тепловой энергии в закрытых и открытых системах теплоснабжения, горячего водоснабжения жилых, общественных, коммунально-бытовых зданий, промышленных предприятий, на источниках теплоты, а также для использования в автоматизированных системах ее учета, контроля и регулирования.

2.2 Условное обозначение теплосчетчика в зависимости от исполнения приведено в приложении 3.

2.3 В составе теплосчетчиков используются:

- преобразователь измерительный ИП-02 ТУ РБ 14532321.007-96;
- первичные преобразователи расхода (ППР) с диаметрами условного прохода 15, 25, 32, 50, 80, 100 мм;
- термопреобразователи сопротивления (ТСП) с номинальной статической характеристикой 100П или Pt100 класса допуска А или В по ГОСТ 6651-2009. Комплекты термопреобразователей сопротивления должны соответствовать СТБ ЕН 1434-2004. Минимальная измеряемая разность температур комплектом должна быть 2 или 3 °С.

Перечень, обозначения и состав основных исполнений теплосчетчиков в зависимости от количества измерительных контуров, типа системы теплоснабжения и схемы применения приведены в таблице 1 и приложении Б.

Таблица 1

Обозначение исполнения теплосчетчика	Номер схемы (приложение Б)	Описание схемы применения	Количество, шт.		
			ППР	ТСП	ПИД
1	2	3	4	5	6
ТЭРМ-02-6-1-	Исполнение 6 Схема 1	Закрытая система (ППР на подающем трубопроводе). Возможно подключение до двух датчиков давления. Дополнительно возможно измерение расхода холодной воды при подключении РИ.	1	2 (1 комплект)	2**
ТЭРМ-02-6-2-	Исполнение 6 Схема 2	Закрытая система (ППР на обратном трубопроводе). Возможно подключение до двух датчиков давления. Дополнительно возможно измерение расхода холодной воды при подключении РИ.	1	2 (1 комплект)	2**

Продолжение таблицы 1

1	2	3	4	5	6
ТЭРМ-02-6-3-	Исполнение 6 Схема 3	Закрытая система (ППР на подающем трубопроводе), с дополнительным измерением расхода на обратном трубопроводе. Возможно подключение до двух датчиков давления. Дополнительно возможно измерение расхода холодной воды при подключении РИ.	2	2 (1 комплект)	2**
ТЭРМ-02-6-4-	Исполнение 6 Схема 4	Тупиковая ГВС. Температура в трубопроводе холодной воды измеряется или программируется. Возможно подключение до двух датчиков давления. Дополнительно возможно измерение расхода холодной воды при подключении РИ.	1	2 (1 комплект) или 1*	2**
ТЭРМ-02-7-1-	Исполнение 7 Схема 1	Две закрытые системы (ППР на подающих трубопроводах). Возможно подключение до четырех датчиков давления. Дополнительно возможно измерение расхода холодной воды при подключении РИ.	2	4 (2 комплекта)	4**
ТЭРМ-02-7-2-	Исполнение 7 Схема 2	Две закрытые системы (ППР на обратных трубопроводах). Возможно подключение до четырех датчиков давления. Дополнительно возможно измерение расхода холодной воды при подключении РИ.	2	4 (2 комплекта)	4**
ТЭРМ-02-7-3-	Исполнение 7 Схема 3	Две системы. 1 Закрытая система (ППР на подающем трубопроводе). 2 Тупиковая ГВС. Температура в трубопроводе холодной воды измеряется или программируется. Возможно подключение до четырех датчиков давления. Дополнительно возможно измерение расхода холодной воды при подключении РИ.	2	4 (2 комплекта) или 3* (1 комплект+1)	4**

Продолжение таблицы 1

1	2	3	4	5	6
ТЭРМ-02-8-1-	Исполнение 8 Схема 1	1 Открытая и закрытая система отопления 2 Циркуляционная система ГВС. Температура в трубопроводе холодной воды измеряется или программируется. Возможно подключение до трех датчиков давления. Дополнительно возможно измерение расхода холодной воды при подключении РИ.	2	3 (1 комплект+1) или 2* (1 комплект)	3**
ТЭРМ-02-8-2-	Исполнение 8 Схема 2	Источник теплоты(котельная). Температура в трубопроводе подпитки измеряется или программируется. Возможно подключение до трех датчиков давления. Дополнительно возможно измерение расхода в трубопроводе подпитки при подключении ППР или РИ.	2 или 3	3 (1 комплект+1) или 2* (1 комплект)	3**
ТЭРМ-02-8-3-	Исполнение 8 Схема 3	Открытая система, с измерением расхода в трубопроводе холодной воды при подключении ППР. Температура в трубопроводе холодной воды измеряется или программируется. Возможно подключение до двух датчиков давления.	3	3 (1 комплект+1) или 2* (1 комплект)	2**
ТЭРМ-02-8-4-	Исполнение 8 Схема 4	Открытая система. 1 «летний режим» - расход и тепловая энергия измеряется по подающему и обратному трубопроводам или обратному трубопроводу. 2 «зимний режим» - расход и тепловая энергия измеряется по подающему и обратному трубопроводам. Температура в трубопроводе холодной воды измеряется или программируется. Возможно подключение до трех датчиков давления. Дополнительно возможно измерение расхода холодной воды при подключении РИ.	2	3 (1 комплект+1) или 2* (1 комплект)	3**

Продолжение таблицы 1

1	2	3	4	5	6
ТЭРМ-02-9-1-	Исполнение 9 Схема 1	Закрытая или открытая система (или ГВС с циркуляцией) с дополнительным каналом измерения тепловой энергии. Температура в трубопроводе холодной воды измеряется или программируется. Возможно подключение до четырех датчиков давления.	3	4 (2 комплекта) или 3* (1 комплект+1)	4**
ТЭРМ-02-9-2-	Исполнение 9 Схема 2	Независимая система с подпиткой вторичного контура из обратного трубопровода. Температура в трубопроводе холодной воды измеряется или программируется. Возможно подключение до четырех датчиков давления.	3	4 (2 комплекта) или 3* (1 комплект+1)	4**
ТЭРМ-02-9-3-	Исполнение 9 Схема 3	Открытая система с дополнительным каналом измерения тепловой энергии (ГВС). Температура в трубопроводе холодной воды измеряется или программируется. Возможно подключение до четырех датчиков давления.	3	4 (2 комплекта) или 3* (1 комплект+1)	4**
ТЭРМ-02-9-4-	Исполнение 9 Схема 4	Открытая система (ГВС с циркуляцией). Закрытая система. Температура в трубопроводе холодной воды измеряется или программируется. Возможно подключение до четырех датчиков давления.	3	4 (2 комплекта) или 5* (2 комплекта+1)	4**
<p>Примечания:</p> <p>1 * означает, что указанное количество ТСП применяется в данном исполнении при программировании температуры воды в обратном трубопроводе или трубопроводе холодной воды.</p> <p>2 ** означает что количество подключаемых преобразователей избыточного давления устанавливается программно и может быть любым в пределах от нуля до цифры, указанной в таблице.</p> <p>3 для всех исполнений теплосчетчика возможно подключение цифрового датчика температуры наружного воздуха.</p>					

2.4 Теплосчетчик выполнен в пылебрызгозащищенном исполнении и соответствует степени защиты IP54 (ППР - IP65) по ГОСТ 14254-96, по устойчивости к воздействию температуры и влажности окружающего воздуха к группе С3 по ГОСТ 12997-84 (но в диапазоне температур окружающего воздуха в рабочих условиях от 5 до 55 °С, влажность до 95% при 35 °С).

По устойчивости к воздействию атмосферного давления теплосчетчики относятся к группе исполнения Р1 по ГОСТ 12997-84 (от 84 до 106,7) кПа.

По устойчивости к механическим воздействиям, теплосчетчики относятся к группе исполнения L3 (ТСП - N2) по ГОСТ 12997-84.

3. ТЕХНИЧЕСКИЕ ДАННЫЕ И ХАРАКТЕРИСТИКИ

3.1 Теплосчетчик обеспечивает измерение, вычисление и индикацию следующих параметров:

- количество теплоты Q_1 , ГДж;
- количество теплоты Q_2^* , ГДж;
- количество теплоты Q_1 , Гкал;
- количество теплоты Q_2^* , Гкал;
- тепловая мощность, Гкал/ч;
- тепловая мощность, МВт;
- объемный расход теплоносителя G_1 , м³/ч;
- объемный расход теплоносителя G_2^* , м³/ч;
- объемный расход теплоносителя G_3^* , м³/ч;
- массовый расход теплоносителя, т/ч;
- объем теплоносителя V_1 , м³;
- объем теплоносителя V_2^* , м³;
- объем теплоносителя V_3^* , м³;
- масса теплоносителя, т;
- температура теплоносителя t_1 , °С;
- температура теплоносителя t_2 , °С;
- температура теплоносителя t_3^* , °С;
- температура теплоносителя t_4^* , °С;
- разность температур теплоносителя t_1 и t_2 , °С;
- разность температур t_1 и t_3 , или t_2 и t_3 , °С;
- разность температур теплоносителя t_3^* и t_4^* , °С;
- избыточное давление p_1 и p_2 , МПа;
- избыточное давление p_3^* и p_4^* , МПа;
- среднечасовые (за 1280 час.), среднесуточные (за 512 суток) и среднемесячные (за 240 мес.) значения параметров количества теплоты, объемного или массового расхода, температуры теплоносителя;
- календарь с указанием года, месяца, числа, часа, минут и секунд;
- время работы прибора без ошибок $T_{нар}$, ч;
- время работы прибора при наличии ошибок $T_{ошб}$, ч;
- индикация самодиагностики;
- индикация режима печати.

Примечание - * означает, что данный параметр отображается в зависимости от исполнения.

3.2 Диапазон температур теплоносителя от 2 до 150 °С.

Допустимая разность температур теплоносителя в подающем и обратном трубопроводах от 2 до 148 °С .

3.3 Значения расходов для каждого диаметра условного прохода первичного преобразователя расхода приведены в таблице 2.

Таблица 2

Диаметр условного прохода ППР, мм	Значение расхода	
	Минимальный м ³ /ч	Максимальный м ³ /ч
15	0,03	6
25	0,068	17
32	0,12	30
50	0,24	60
80	0,64	160
100	1,00	250

3.4 Класс точности теплосчетчиков исполнения ТЭРМ-02-6, ТЭРМ-02-7 и ТЭРМ-02-9 (дополнительный канал измерения количества теплоты) 2 по СТБ ЕН 1434-1-2004.

Пределы допускаемой относительной погрешности теплосчетчиков исполнений ТЭРМ-02-6, ТЭРМ-02-7 и ТЭРМ-02-9 (дополнительный канал измерения) при измерении количества теплоты:

$$\pm(3+4\Delta t_{\min}/\Delta t+0,02q_{\max}/q), \text{ где}$$

Δt_{\min} , Δt – значение разности температур потоков воды, соответственно наименьшее и измеренное, °С;

q_{\max} , q – значение объемного расхода, соответственно максимальное и измеренное, м³/ч.

Пределы допускаемой относительной погрешности теплосчетчика исполнения ТЭРМ-02-8 и ТЭРМ-02-9 при измерении количества теплоты:

$$\pm 3,5 \%, \text{ при } f = 0,7, t_x = 0 \text{ } ^\circ\text{C}, t_{pm} = 140 \text{ } ^\circ\text{C}, k = 0,71;$$

$$\pm 4,0 \%, \text{ при } f = 1,0, t_x = 0 \text{ } ^\circ\text{C}, t_{pm} = 140 \text{ } ^\circ\text{C}, k = 0,71;$$

$$\pm 6,0 \%, \text{ при } f = 1,0, t_x = 0 \text{ } ^\circ\text{C}, t_{pm} = 40 \text{ } ^\circ\text{C}, k = 0,50;$$

$$\pm 6,0 \%, \text{ при } f = 0,7, t_x = 0 \text{ } ^\circ\text{C}, t_{pm} = 40 \text{ } ^\circ\text{C}, k = 0,25,$$

где $f = q_o/q_p$ – максимально возможное значение отношения объемных расходов в обратном и подающем трубопроводах;

t_{pm} – минимально возможное значение температуры воды в подающем трубопроводе, °С;

$$k = (t_p - t_o)/t_p - \text{коэффициент};$$

t_p – температура воды в подающем трубопроводе, °С;

t_o – температура воды в обратном трубопроводе, °С;

t_x – минимально возможное значение температуры холодной воды, °С.

3.5 Пределы допускаемой относительной погрешности теплосчетчика при измерении расхода и объема теплоносителя для каждого канала измерения:

$$\pm 1,5 \%, \text{ в диапазоне расходов от } 4 \%, \text{ до } 100 \%, \text{ от } q_{\max};$$

$\pm (1,1 + 0,016 q_{\max}/q) \%$ в диапазоне расходов от q_{\min} до 4 % включительно от q_{\max} .

3.6 Пределы допускаемой абсолютной погрешности теплосчетчика при измерении температуры не более $\pm (0,6 + 0,004 \cdot t)$ °С, где t - измеряемая температура в градусах Цельсия.

3.7 Класс исполнения по условиям окружающей среды А по СТБ ЕН 1434-1-2004.

3.8 Пределы допускаемой относительной погрешности счетчика времени $\pm 0,01\%$.

3.9 Пределы допускаемой приведенной погрешности теплосчетчика при преобразовании токового сигнала от преобразователей избыточного давления $\pm 0,5\%$.

3.10 Пределы допускаемой относительной погрешности измерения расхода на трубопроводе холодной воды теплосчетчиком, при преобразовании входного импульсного сигнала $\pm 0,1\%$.

3.11 Материал электродов и внутреннего покрытия (футеровки) трубы ППР, значения рабочего и пробного давлений, температуры измеряемой среды приведены в таблице 3.

Таблица 3

Материал внутреннего покрытия (футеровки) трубы ППР	Материал электродов ППР	Температура измеряемой среды, не более, °С	Рабочее давление, МПа (кгс/см ²)	Пробное давление, МПа (кгс/см ²)
Фторопласт Ф-4 или модифицированный полиамид ПА6-Э1	Сталь 12Х18Н9Т	160	1,6 (16)	2,4 (24)
Примечание — Требования к материалам по действующим нормативным документам.				

Присоединение ППР к трубопроводу – фланцевое. Присоединительные фланцы по ГОСТ 12820, с размерами уплотнительных поверхностей и присоединительными размерами по ГОСТ 12815.

3.12 Измерительный преобразователь теплосчетчика имеет дополнительный вход для приема нормированной информации от внешнего РИ с контактным ("сухой контакт") или пассивным ("открытый коллектор") выходом, что позволяет производить учет объемного расхода холодной (горячей) воды, подпитки и т.п.

Значение веса выходного импульса в $\text{дм}^3/\text{имп}$ определяется по паспорту расходомера и указывается в разделе «Свидетельство о приемке» настоящего паспорта при выполнении заказа.

3.13 Теплосчётчик производит измерение избыточного давления по четырём каналам (при дополнительной комплектации ПИД с нормируемым выходным токовым сигналом в диапазоне от 4 до 20 мА). Заводская установка диапазона измерения давления ИП от 0 до 1,6 МПа.

3.14 Для передачи текущих значений параметров системы теплоснабжения и данных архива для систем диспетчеризации и регулирования теплосчетчик имеет последовательный интерфейс RS-232C. Заводская установка скорости обмена 9600 бит/сек.

Максимальная длина линии связи 15 метров при передаче данных по интерфейсу RS-232C. При использовании преобразователя интерфейсов RS232/RS485 протокол обмена прибора предусматривает реализацию сети теплосчётчиков. При этом, максимальная длина линии связи интерфейса без использования ретранслятора - 1200 метров.

3.15 Теплосчётчик обеспечивает формирование и вывод ведомостей учёта тепловой энергии за отчётный месяц и сутки на принтер при непосредственном подключении последнего к теплосчётчику по последовательному интерфейсу (COM-порт).

3.16 Время установления рабочего режима, не более 20 минут.

3.17 Средняя наработка на отказ теплосчетчика при нормальных условиях эксплуатации не менее 40 000 ч.

3.18 Полный средний срок службы теплосчетчика не менее 10 лет.

3.19 Электрическое питание осуществляется от сети переменного тока напряжением 230_{-35}^{+23} В, частотой 50 ± 1 Гц.

Питание катушек индуктивности ППР осуществляется низковольтным импульсным сигналом не более 24 В.

3.20 Электрическая мощность, потребляемая теплосчетчиком, не более 10 В·А.

3.21 Время сохранения накопленных и архивных значений параметров теплоносителя указанных в п.3.1, а также запрограммированных данных, в энергонезависимой памяти при отсутствии сетевого питания не менее 10 лет.

3.22 Общий вид, габаритные размеры ИП и ППР приведены соответственно в приложениях А и Г.

3.23 Масса теплосчетчика в зависимости от исполнения приведена в таблице 4.

Таблица 4

Исполнение теплосчетчика	Масса не более, кг		
	с 1 ППР	с 2 ППР	с 3 ППР
ТЭРМ-02-6-Х-15Д	4,5	7,5	-
ТЭРМ-02-6-Х-25Д	5	9	-
ТЭРМ-02-6-Х-32Д	7	12,5	-
ТЭРМ-02-6-Х-50Д	9	16	-
ТЭРМ-02-6-Х-80Д	19	36,5	-
ТЭРМ-02-6-Х-100Д	20	38,5	-
ТЭРМ-02-7-Х-15Д	-	7,5	-
ТЭРМ-02-7-Х-25Д	-	9	-
ТЭРМ-02-7-Х-32Д	-	12,5	-
ТЭРМ-02-7-Х-50Д	-	16	-
ТЭРМ-02-7-Х-80Д	-	36,5	-
ТЭРМ-02-7-Х-100Д	-	38,5	-
ТЭРМ-02-8-Х-15Д	-	7,5	10,5
ТЭРМ-02-8-Х-25Д	-	9	13
ТЭРМ-02-8-Х-32Д	-	12,5	17,5
ТЭРМ-02-8-Х-50Д	-	16	23,5
ТЭРМ-02-8-Х-80Д	-	36,5	54
ТЭРМ-02-8-Х-100Д	-	38,5	57
ТЭРМ-02-9-Х-15Д	-	-	10,5
ТЭРМ-02-9-Х-25Д	-	-	13
ТЭРМ-02-9-Х-32Д	-	-	17,5
ТЭРМ-02-9-Х-50Д	-	-	23,5
ТЭРМ-02-9-Х-80Д	-	-	54
ТЭРМ-02-9-Х-100Д	-	-	57

3.24 Теплосчетчик соответствует по безопасности требованиям ГОСТ 12.2.007.0-75, ГОСТ 12.2.091-2002.

3.25 По способу защиты человека от поражения электрическим током теплосчетчик соответствует классу II по ГОСТ 12.2.091-2002.

3.26 Электрическое сопротивление изоляции между цепью питания и корпусом в нормальных условиях, не менее 40 Мом.

3.27 Электрическое сопротивление изоляции цепей электродов первичных преобразователей относительно корпуса при температуре окружающего воздуха $(20 \pm 5) ^\circ\text{C}$ и относительной влажности до 80%, не менее 100 Мом.

3.28 Теплосчетчики устойчивы к динамическим изменениям в цепях электропитания по СТБ ЕН 1434-4, СТБ МЭК 61000-4-11, (3 класс, критерий качества функционирования А).

3.29 Теплосчетчики устойчивы к наносекундным импульсным помехам по СТБ ГОСТ Р 51522, СТБ МЭК 61000-4-4 (испытательный уровень 3, критерий качества функционирования А).

3.30 Теплосчетчики устойчивы к электростатическим разрядам по СТБ ГОСТ Р 51522, СТБ МЭК 61000-4-2 (испытательный уровень 2 - контактный разряд, испытательный уровень 3 – воздушный разряд, критерий качества функционирования А).

3.31 Теплосчетчики устойчивы к микросекундным импульсным помехам большой энергии по СТБ ГОСТ Р 51522, СТБ МЭК 61000-4-5 (3 класс условий эксплуатации, критерий качества функционирования А).

3.32 Теплосчетчики устойчивы к радиочастотному электромагнитному полю по СТБ ГОСТ Р 51522, СТБ ГОСТ Р 51317.4.3, критерий качества функционирования А.

3.33 Теплосчетчики устойчивы к воздействию внешнего магнитного поля с напряженностью до 60 А/м.

3.34 Уровень радиопомех, создаваемых теплосчетчиком, не превышает значений, установленных в СТБ ЕН 55022.

3.35 Условия эксплуатации:

- температура окружающего воздуха в диапазоне от 5 до 55 °С;
- относительная влажность воздуха до 95 % при температуре 35 °С.

4. КОМПЛЕКТНОСТЬ

4.1. Комплект теплосчетчика должен соответствовать указанному в таблице 5.

Таблица 5

Обозначение	Наименование и условное обозначение	Количество шт. по исполнениям ТЭРМ-02-Х			
		6	7	8	9
ШКЮР 02.00.000 ПС	Теплосчетчик ТЭРМ-02. Паспорт.	1			
ШКЮР 07.00.000	Преобразователь измерительный ИП-02.	1			
ТЭРМ.ПП-3.1.00.000 ТЭРМ.ПП-3.2.00.000	Первичный преобразователь расхода воды (электромагнитный ППР).	1-2	2	2-3	3
ГОСТ 6651 СТБ ЕН 1434	Комплект платиновых термометров сопротивлений (пара) и (или) Термометр сопротивления платиновый (шт)	1 пара или 1шт	2 пары или 1 пара +1шт или 1 пара	1 пара или 1 пара+ 1шт	2 пары или 1 пара +1шт
Комплект ЗИП					
ОЮО.480.003.ТУ	Вставка плавкая ВП-1-025 А 250В	2			
<p>Примечания</p> <p>1 Первичные преобразователи расхода могут поставляться без комплектов ответных фланцев и стандартных крепежных изделий.</p> <p>2 По заказу потребителя поставляется кабель для связи с ПК и программное обеспечение.</p> <p>3 По заказу потребителя поставляется датчик температуры наружного воздуха</p>					

4.2 Содержание драгоценных металлов в теплосчетчике составляет:

- | | |
|--|--------------------------|
| 1 Измерительный преобразователь ИП-02 | нет |
| 2 ППР | нет |
| 3 Термопреобразователи сопротивления | согласно паспорту на ТСП |
| 4 Преобразователи избыточного давления | согласно паспорту на ПИД |

5. ПРИНЦИП РАБОТЫ И УСТРОЙСТВО ПРИБОРА

5.1 Принцип работы теплосчетчика основан на измерении сигналов, поступающих от электромагнитных первичных преобразователей расхода воды и термометров сопротивления и последующей обработке полученных

данных измерительным преобразователем для определения количества потребленной тепловой энергии и теплоносителя.

5.2 Расчёт количества потребления тепловой энергии в зависимости от исполнения теплосчётчика (тепловой схемы применения) производится по формулам, приведённым в приложении Б.

5.3 Теплосчётчики представляют собой изделие, состоящее из отдельных конструктивно законченных составных частей – ИП, ППР и ТСП.

Внешний вид теплосчётчика приведён на рисунке 5.1. Дополнительно теплосчётчик может комплектоваться ПИД и РИ.

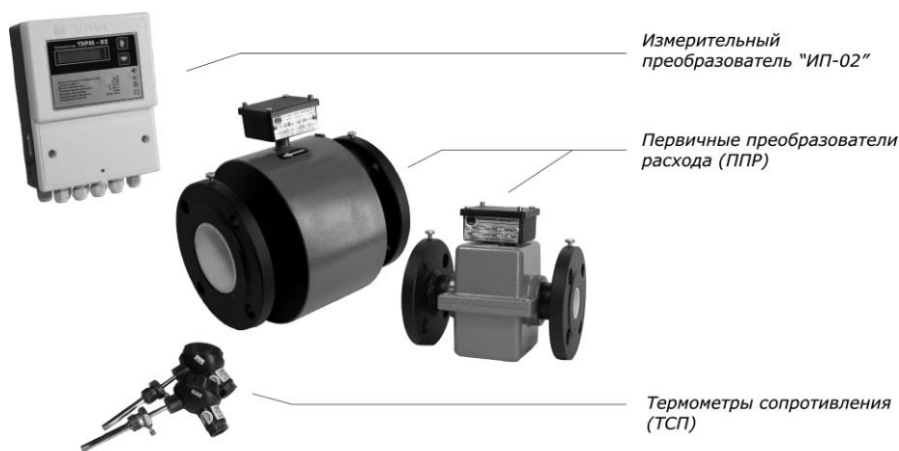


Рис. 5.1 Внешний вид теплосчётчика.

5.4 ИП выполнен в корпусе настенного типа вертикального исполнения. Корпус ИП состоит из двух пластмассовых частей - основания и крышки. Крепление крышки к основанию прибора осуществляется одним невыпадающим винтом. Уплотнение места разъема крышки и основания осуществляется герметизирующей резиновой прокладкой. На передней панели ИП расположены прозрачное окно ЖКИ, кнопка "↔" смены режимов индикации параметров на ЖКИ, кнопка "↓" просмотра

архивов и светодиодный индикатор “Режим”. С левой стороны корпуса установлен разъём “RS232” для подключения к теплосчётчику периферийных устройств (ПК, принтер, пульт съёма информации, термометра наружного воздуха ТДВ и т.п.). Внутри корпуса ИП закреплены две платы, на нижней из которых расположены разъёмы для подключения ППР, ТСП, ПИД, РИ и питающей сети. Доступ к разъёмам производится через окно, имеющее отдельную крышку, которая пломбируется после установки теплосчётчика

На тыльной поверхности корпуса ИП размещены держатель вставки плавкой и кронштейны для крепления прибора на стену.

Основой теплосчетчика является однокристалльный микроконтроллер

с внутренней программируемой памятью, который находится внутри ИП. Он организует работу всего прибора, производит необходимые расчеты и индикацию параметров на ЖКИ. Для организации счета времени, сохранения необходимых данных при отключении питания сети, а также для синхронизации работы микроконтроллера служит программно управляемый таймер и схема резервного питания на основе литиевого элемента.

5.5 ППР состоит из корпуса, в котором размещена магнитная система, состоящая из двух катушек индуктивности, и цилиндрического измерительного канала из немагнитного материала, внутренняя поверхность которого футерована диэлектриком (фторопластом), а на концах приварены фланцы. В среднем сечении трубы диаметрально друг другу установлены два электрода, контактирующие с измеряемой средой и предназначенные для получения информации о расходе теплоносителя.

Подключение ППР к ИП производится через клеммную коробку, установленную на корпусе. Коробка имеет крышку, которая пломбируется после подключения ППР.

Присоединение ППР к трубопроводу производится при помощи фланцев стандартной конструкции (ГОСТ 12819-80).

6. ИНДИКАЦИЯ ИНФОРМАЦИОННЫХ ПАРАМЕТРОВ

6.1 Структура пользовательского меню приведена на рис.6.1.

По назначению пользовательское меню прибора условно разделено на уровни – ВЕРХНИЙ и НИЖНИЙ.

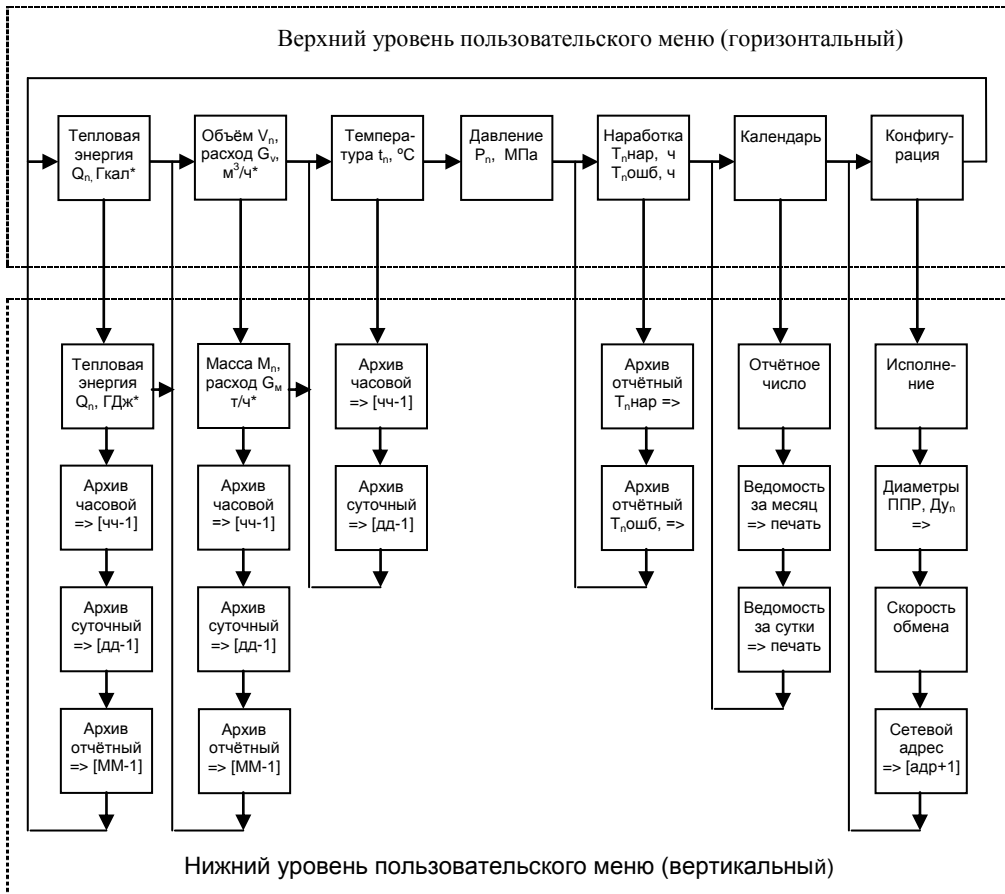


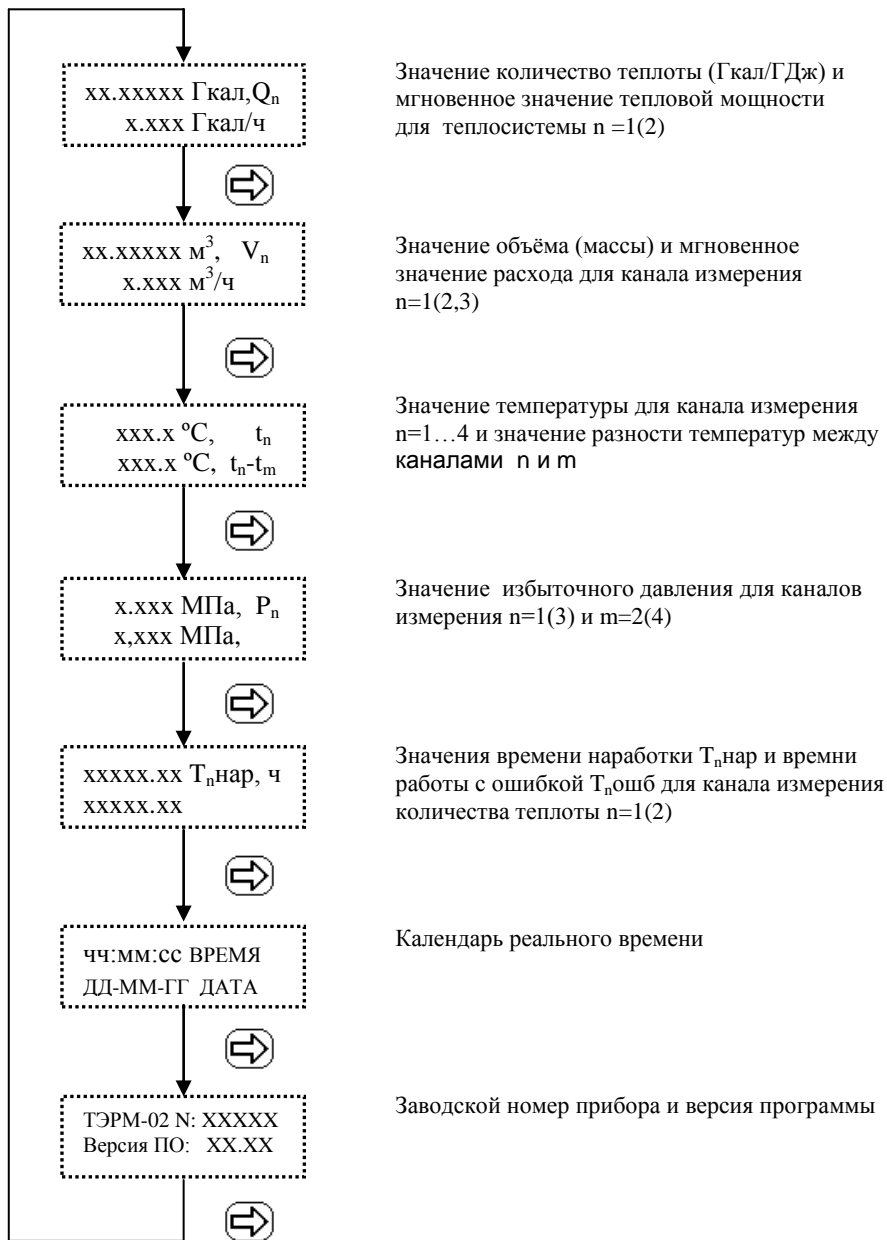
Рис. 6.1 Структура пользовательского меню

6.2 Уровень меню ВЕРХНИЙ предназначен для индикации измеренных и вычисленных параметров системы теплотребления, время наработки, календаря реального времени, серийного номера и версии ПО прибора.

Переход между окнами меню в пределах данного уровня возможен по нажатию кнопки "↔" и организован по циклу. В зависимости от исполнения некоторые окна меню данного уровня могут отсутствовать.

Ниже приведено описание и последовательность вывода

информационных окон для пользовательского меню уровня ВЕХНИЙ.

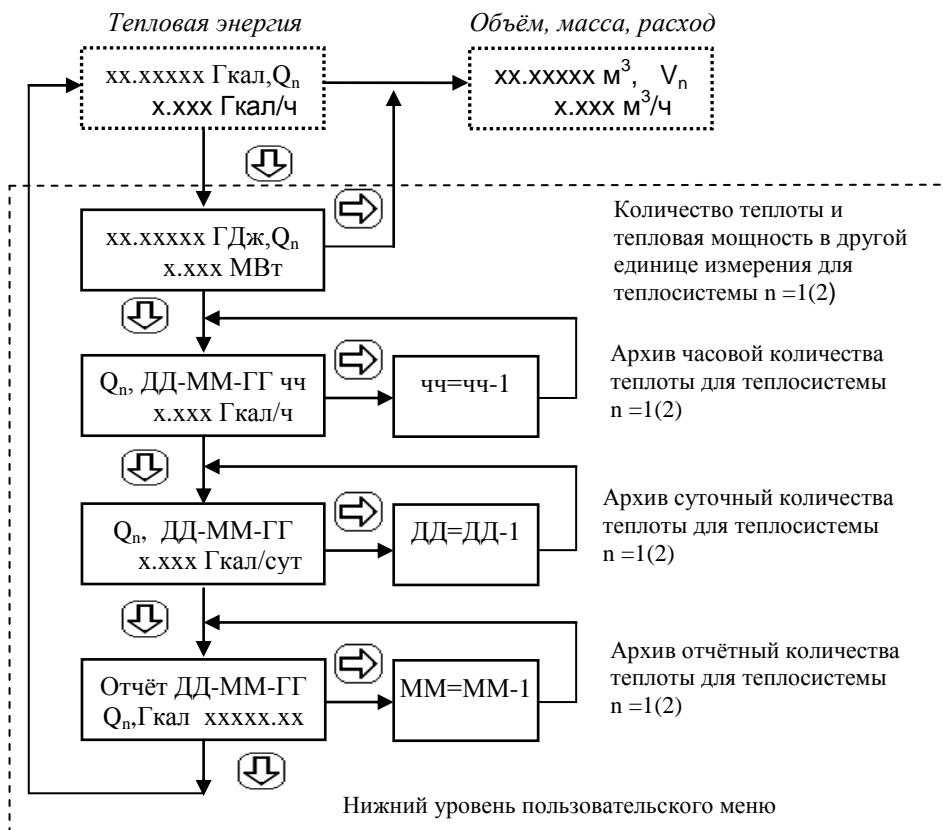


6.3 Уровень меню НИЖНИЙ предназначен для вывода на ЖКИ дополнительной информации (параметр в другой единице измерений,

архивные данные, конфигурация прибора) и организации печати на принтер.

Переход между окнами меню в пределах данного уровня возможен по нажатию кнопки “ \Downarrow ” и организован по циклу с возвратом в исходное окно пользовательского меню уровня ВЕРХНИЙ. В зависимости от исполнения некоторые окна меню данного уровня могут отсутствовать.

6.3.1 В окне индикации значений количества теплоты и тепловой мощности уровня меню ВЕРХНИЙ при нажатии кнопки “ \Downarrow ” происходит переход в пользовательское меню уровня НИЖНИЙ, структура которой представлена ниже.



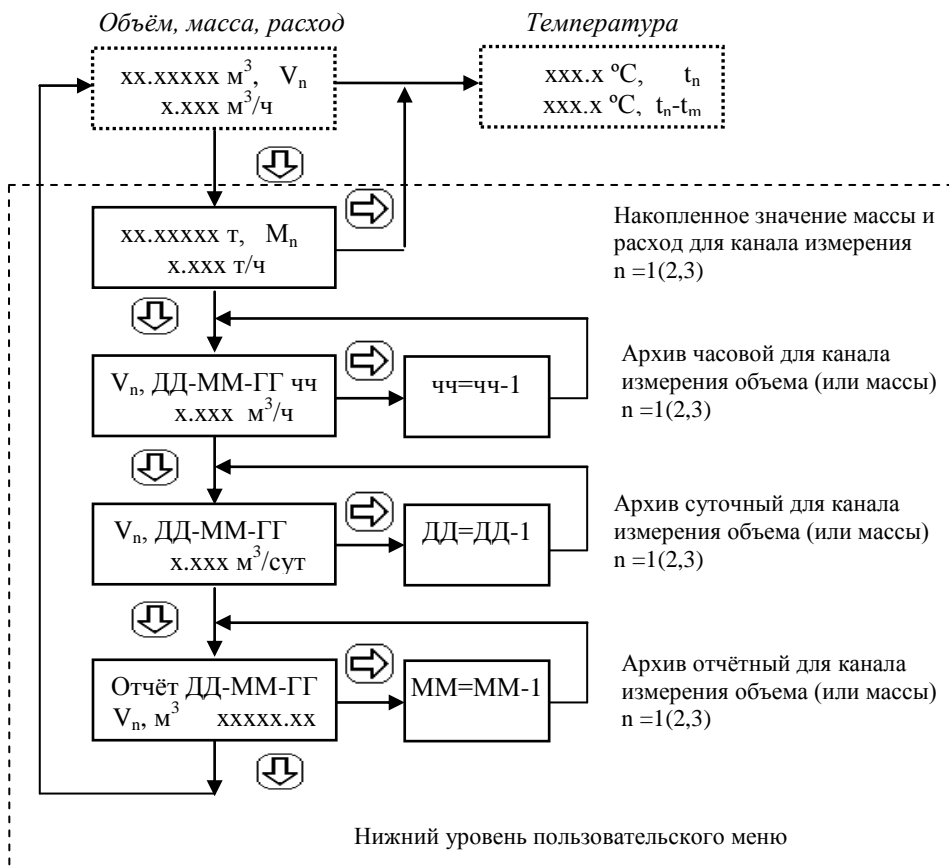
Примечания

1 Выбор единицы хранения данных в архиве (ГДж или Гкал) производится при установке конфигурации теплосчётчика.

2 Архив отчётный содержит накопленные значения количества теплоты в отчётный день месяца.

6.3.2 В окне индикации значений объёма и расхода уровня меню

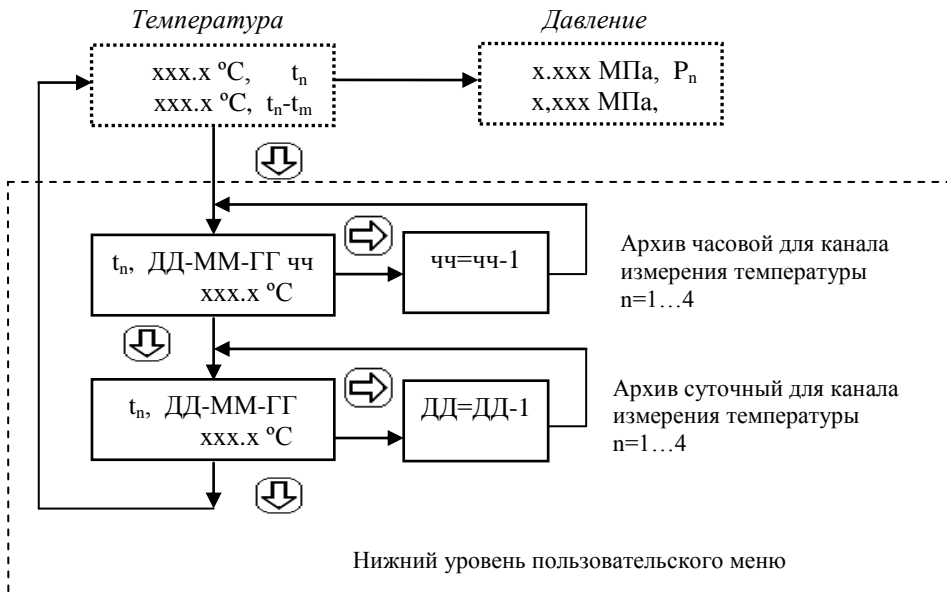
ВЕРХНИЙ при нажатии кнопки “ \Downarrow ” происходит переход в пользовательское меню уровня НИЖНИЙ, структура которой представлена ниже.



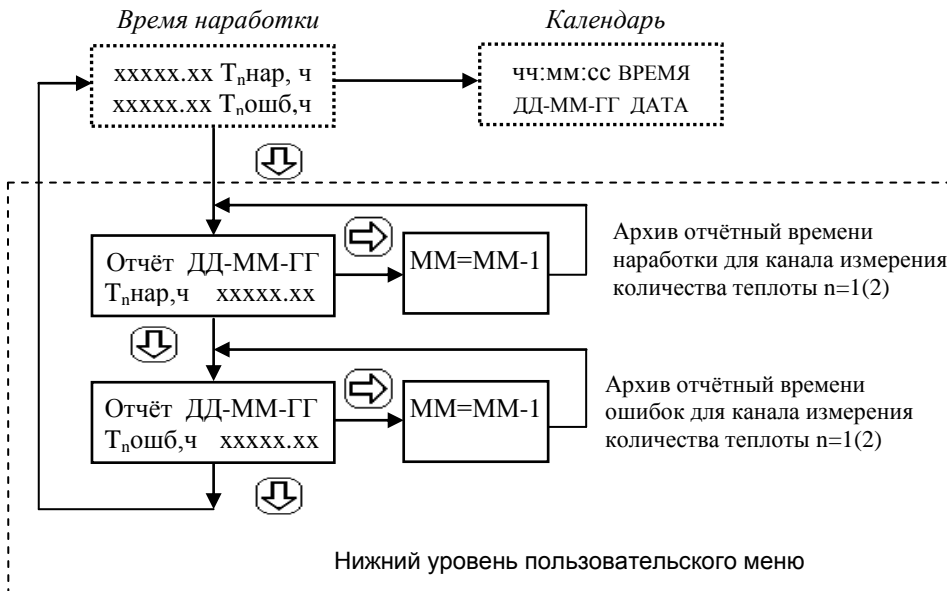
Примечания

- 1 Выбор единицы хранения данных в архиве (объём или масса) производится при установке конфигурации теплосчётчика.
- 2 Архив отчётный содержит накопленные значения объёма (массы) в отчётный день месяца.

6.3.2 В окне индикации значений температур уровня меню ВЕРХНИЙ при нажатии кнопки “ \Downarrow ” происходит переход в пользовательское меню уровня НИЖНИЙ, структура которой представлена ниже.

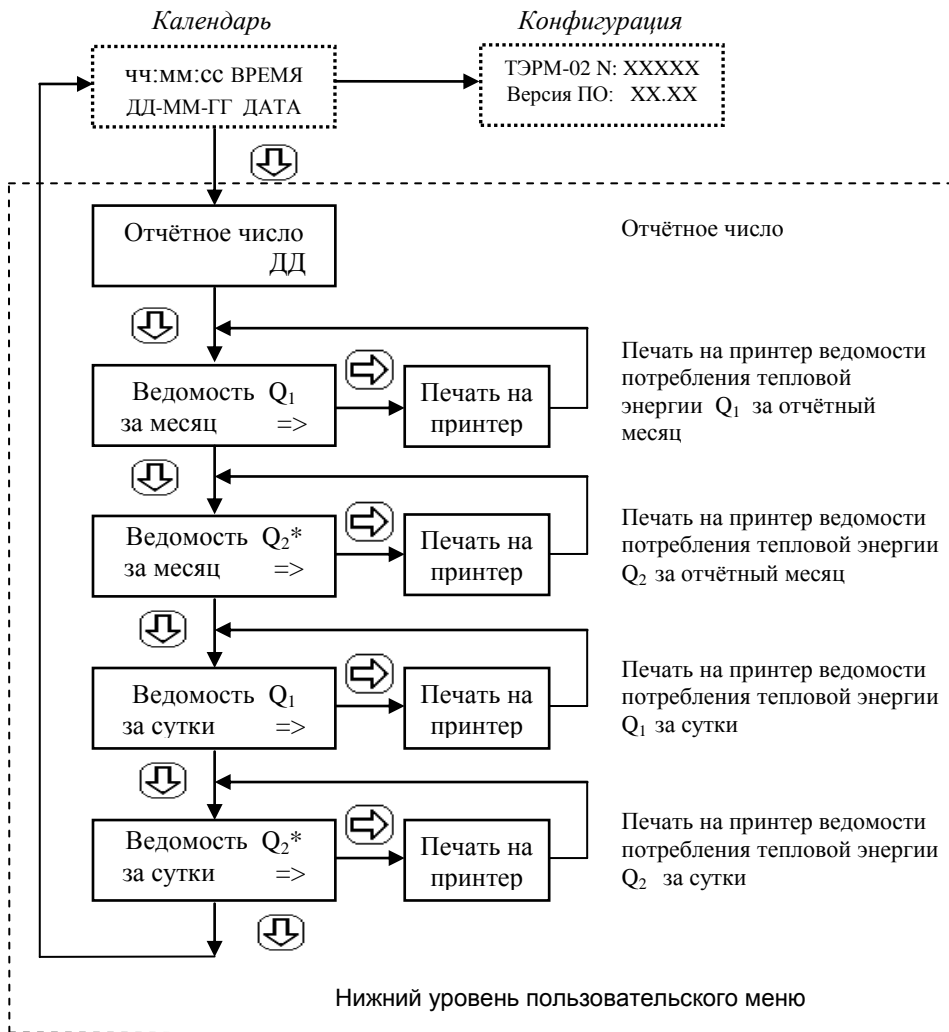


6.3.3 В окне индикации значений времени наработки и ошибки уровня меню ВЕРХНИЙ при нажатии кнопки “ \Downarrow ” происходит переход в пользовательское меню уровня НИЖНИЙ, структура которой представлена ниже.



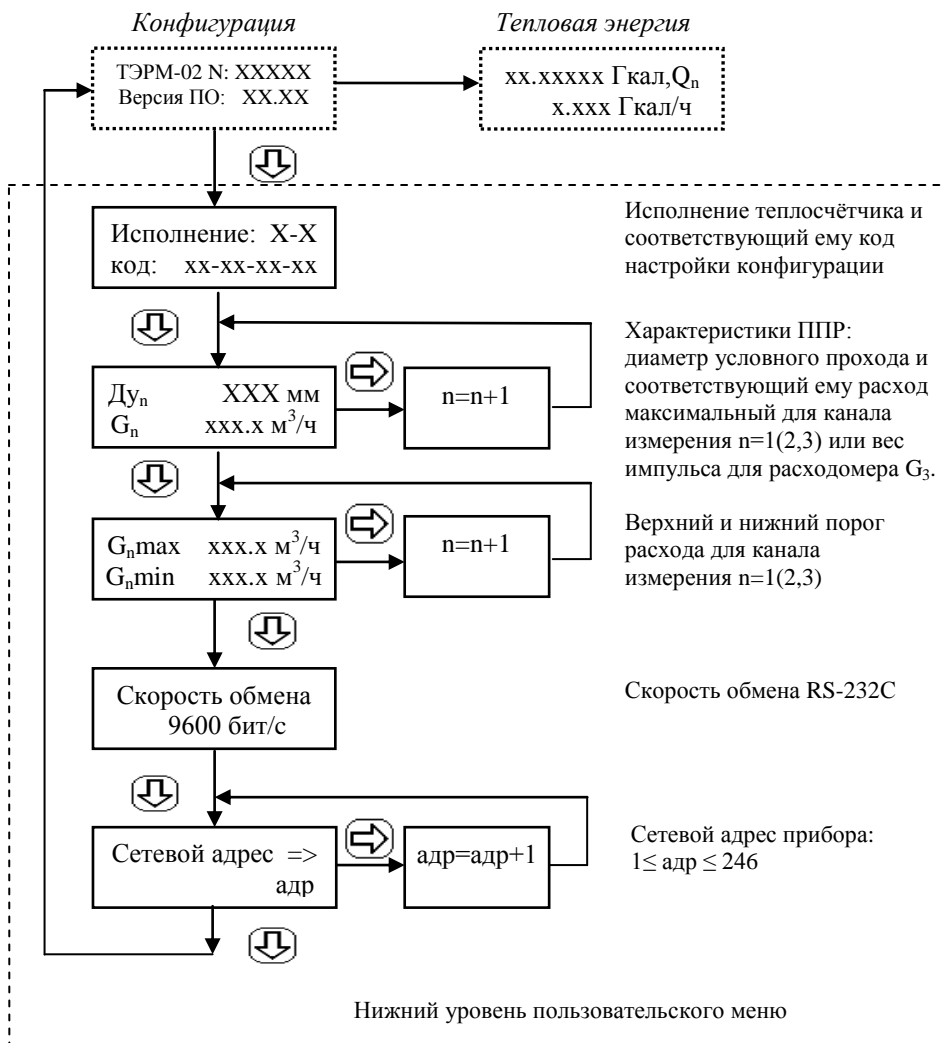
6.3.4 В окне индикации календаря реального времени уровня меню

ВЕРХНИЙ при нажатии кнопки “⏏” происходит переход в пользовательское меню уровня НИЖНИЙ, структура которой представлена ниже.



Примечание — *- в зависимости от исполнения теплосчётчика окно меню может отсутствовать.

6.3.5 В окне индикации серийного номера теплосчётчика и версии программы теплосчётчика уровня меню ВЕРХНИЙ при нажатии кнопки “↓” происходит переход в пользовательское меню уровня НИЖНИЙ, структура которой представлена ниже.



7. МАРКИРОВАНИЕ И ПЛОМБИРОВАНИЕ

7.1 На передней панели ИП нанесено наименование и условное обозначение теплосчетчика, товарный знак предприятия-изготовителя, знак Госреестра по СТБ 8001-93, степень защиты, температурный диапазон и диапазон разности температур теплоносителя, тип ТСП, напряжение питания и потребляемая мощность.

На основании сбоку на этикетке нанесены: условное обозначение исполнения теплосчетчика, заводской номер, минимальный и максимальный расход в м³/ч для каждого канала измерения, Ду в мм и место установки ППР, вес импульса дополнительного расходомера в дм³/имп, диапазон выходного тока датчика избыточного давления в мА, дата изготовления (число, месяц, год).

На левой стенке основания :

RS 232

подключение к RS 232

На задней стенке основания :

0,25 A, ~250 B

предохранитель

7.2 Маркировка упаковки соответствует ГОСТ 9181-74.

7.3 Предусмотрено пломбирование ИП поверителем после его калибровки и поверки. Пломбируется винт, находящийся на передней панели (под крышкой, закрывающей отсек с клеммными колодками).

8. УКАЗАНИЕ МЕР БЕЗОПАСНОСТИ

8.1 Напряжение питания ИП является опасным для жизни (~230 В). К работе с прибором допускаются лица, прошедшие обучение и инструктаж по технике безопасности при работах с радиоизмерительными приборами, ознакомившиеся с настоящим ТО, имеющие квалификационную группу по электробезопасности не ниже 3-й, усвоившие безопасные приемы и методы работы.

8.2 Недопустимо прямое попадание воды на корпус ИП.

8.3 Подключение всех устройств (ППР, ТСП, ПИД и др.) производится только при отключенном питании ИП.

8.4 Подключение ИП к сети переменного тока осуществляется через отключающее устройство (выключатель, автоматический выключатель, штепсельное соединение и т.п.), обеспечивающее отключение прибора при демонтаже.

Подключение осуществляется в соответствии со схемой, приведенной в приложении Е.

8.5 Безопасность эксплуатации теплосчетчика обеспечивается выполнением требований и рекомендаций настоящего технического описания.

9. ПОРЯДОК УСТАНОВКИ

Монтаж и установка теплосчетчиков должны производиться в строгом соответствии с требованиями настоящего паспорта квалифицированным персоналом и утвержденным проектом установки теплосчетчика на объекте.

Не допускается установка теплосчетчиков имеющих видимые механические повреждения и нарушение заводских пломб.

9.1 Установка ИП

ИП рекомендуется устанавливать в вертикальном положении в месте, обеспечивающем хороший доступ при монтаже кабелей, а также для дальнейшей эксплуатации и обслуживания.

ИП устанавливается в отапливаемом помещении не далее 100 м от ТСП и не далее 100 м от ППР при электропроводимости теплоносителя в диапазоне от 10 до 0,01 См/м (не далее 30 м при электропроводимости в диапазоне от 0,01 до 0,002 См/м).

В месте установки ИП не должно быть вибрации, а напряженность магнитного поля не должна превышать 60 А/м.

ИП должен быть защищен от возможных механических повреждений.

Крепление ИП в выбранном месте производится при помощи трёх кронштейнов, расположенных на задней стенке корпуса.

Разметка для крепления ИП приведена в приложении А.

9.2 Установка ТСП

Термопреобразователи устанавливают на трубопроводе в местах согласно утвержденному проекту и в соответствии с исполнением теплосчетчика.

Место установки термопреобразователей на трубопроводах должно выбираться по возможности ближе к входу и выходу трубопроводов в объект теплоснабжения.

Условия установки термопреобразователей на трубопроводах должны быть по возможности равными: одинаковая глубина погружения, одинаковые профили потока.

Защитная гильза должна быть установлена на трубопроводе таким образом, чтобы активная часть ТСП находилась на середине потока теплоносителя и имела с ним максимальный контакт.

ВНИМАНИЕ: ТСП УСТАНАВЛИВАТЬ В ЗАЩИТНУЮ ГИЛЬЗУ ПОСЛЕ ЗАВЕРШЕНИЯ ВСЕХ СВАРОЧНЫХ РАБОТ.

9.3 Установка ППР

ППР устанавливают на трубопроводе в зависимости от выбранной схемы установки теплосчетчика согласно приложению Б.

ППР может быть установлен на горизонтальном, вертикальном или наклонном участках трубопровода при условии заполнения всего объема измерительного канала ППР жидкостью. Линия электродов ППР может отклоняться от горизонтали на угол до 45°. Разрешенные положения установки ППР на трубопроводе приведены в приложении В. При движении жидкости снизу-вверх наилучшее заполнение всего участка измерительного канала обеспечивается при установке ППР на вертикальном участке трубопровода. В случае возможности выпадения из жидкости осадка, ППР также должен устанавливаться на вертикальном участке трубопровода. В случае горизонтальной установки рекомендуется размещать ППР в наиболее низкой или наклонной части трубопровода. При наличии воздуха в трубе рекомендуется устанавливать ППР в U-образном колене.

ППР необходимо устанавливать на трубопроводах в местах с наименьшим завихрением потока. **При этом необходимо обеспечить длину прямых участков трубопровода не менее 3Ду до и не менее 1Ду после ППР.** При реверсивном режиме работы системы теплоснабжения необходимо обеспечить длину прямого участка трубопровода не менее 3Ду после ППР. В случае измерения расхода закрученных потоков или потоков с сильно искаженной эпюрой скорости рекомендуется увеличить расстояние прямолинейных участков трубопровода до и после ППР или предусмотреть установку струевыпрямителя на расстоянии не менее 3Ду перед ППР.

ВНИМАНИЕ: НАПРАВЛЕНИЕ СТРЕЛКИ НА КОРПУСЕ ППР ДОЛЖНО СОВПАДАТЬ С НАПРАВЛЕНИЕМ ПОТОКА ТЕПЛОНОСИТЕЛЯ В ТРУБОПРОВОДЕ.

Монтаж фланцевых ППР необходимо производить с помощью стандартных болтов и гаек, размеры которых соответствуют ответным фланцам трубопровода. Фланцы трубопровода должны соответствовать ГОСТ 12820-80 и при сварочных работах должны быть установлены соосно и плоскопараллельно друг к другу.

ЗАПРЕЩАЕТСЯ УСТРАНЯТЬ НЕСООСНОСТЬ, ПЕРЕКОСЫ ФЛАНЦЕВ ТРУБОПРОВОДА ЗА СЧЁТ ДЕФОРМАЦИИ ТРУБОПРОВОДА И ППР.

ВНИМАНИЕ: УСТАНОВКУ ППР ПРОИЗВОДИТЬ ПОСЛЕ ЗАВЕРШЕНИЯ ВСЕХ СВАРОЧНЫХ РАБОТ.

Порядок затяжки гаек на фланцах и допустимые усилия затяжки приведены в приложении Д.

Диаметр условного прохода трубопровода должен соответствовать Ду ППР. Допускается установка ППР на трубопроводе с меньшим диаметром с использованием конических (не более 15 градусов) патрубков (конфузор и диффузор) или стандартных переходов по ГОСТ 17378. При этом необходимо обеспечить соответствие диаметров условного прохода и ППР, а также соблюдение длин прямых участков.

Методика определения гидравлических потерь давления в системе “конфузор - ППР - диффузор” приведена в приложении Л.

При возможной вибрации трубопровода в диапазоне амплитуд и частот, превышающих допускаемые для ППР значения, трубопровод рядом с ППР необходимо закрепить на неподвижной опоре.

ЗАПРЕЩАЕТСЯ ИСПОЛЬЗОВАНИЕ ППР В КАЧЕСТВЕ ОПОРЫ ДЛЯ ТРУБОПРОВОДА.

9.4 Установка ТДВ

Термодатчики наружного воздуха ТДВ необходимо устанавливать на высоте около 2/3 общей высоты первого этажа на легко доступном для монтажа месте. ТДВ не рекомендуется устанавливать над окнами и отверстиями вентиляции, а в случае прямого воздействия солнечных лучей необходимо закрыть защитным кожухом с вентиляционными отверстиями или щелями.

9.5 Монтаж электрических соединений

9.5.1 Общие требования

Монтаж электрических цепей теплосчётчика производить согласно схеме подключения, приведённой в приложении Е. Особое внимание обратить на правильность подключения ППР к ИП и ИП к сети переменного тока, т.к. неправильный электрический монтаж может привести к выходу прибора из строя и служить причиной несчастных случаев.

При монтаже ППР необходимо обеспечить электрическое соединение установочных фланцев и корпуса (фланцев) ППР (см. приложение Д).

Вблизи размещения линий связи и места установки ППР, ТСП, ИП не допускается наличие кабелей и любых других устройств, создающих электромагнитные поля напряженностью более 60 А/м. Не допускается прокладка линий связи от различных приборов (теплосчетчики, регуляторы и т.п.) в общих коробах (металлорукавах) для исключения взаимовлияния друг на друга.

Рекомендуется сигнальные линии располагать на расстоянии не менее 100 мм от силовых линий (~ 230 В), в том числе и от линии питания теплосчетчика (уменьшать рекомендуемое расстояние можно только вблизи ИП при вводе кабелей).

Не допускается наращивание (удлинение) линий связи таким образом, чтобы в местах стыков становилось возможным появления электрических утечек или окисления контактов. После завершения монтажа соединительных линий теплосчётчика необходимо в неиспользованные герметичные вводы установить заглушки для исключения проникновения влаги (конденсата).

Не допускается крепить кабели к трубопроводам.

При несоблюдении этих требований из-за наводок на сигнальные провода показания измеряемого расхода могут не соответствовать его реальным значениям.

9.5.2 Подключение ППР к ИП

Максимальная длина связи между ППР и ИП должна быть не более 100 м при электропроводимости жидкости в диапазоне от 10 до 0,01 См/м (не более 30 м при электропроводимости в диапазоне от 0,01 до 0,002 См/м).

Рекомендуемый тип кабеля для снимаемого сигнала с электродов ППР (далее - сигнальный кабель) - экранированный кабель с двумя свитыми центральными жилами (витая пара в экране). Экран кабеля сигнальных линий должен быть надежно изолирован внешней оболочкой от трубы или металлорукава, в котором он прокладывается, и присоединен к ППР и ИП в соответствии со схемами электрических соединений (см. приложение Е). Рекомендуемый тип кабеля – **КММ 2 0,2-0,35 мм²** или аналогичный по характеристикам.

При возможности механических повреждений сигнальный кабель к ППР прокладывают в металлорукаве (металлической трубе) или пластмассовом коробе. Поскольку это является средством механической защиты, то при длинах менее 10 м и отсутствии мощных источников наводок и помех заземление (или зануление) металлорукава или металлической трубы необязательно. При значительных расстояниях (более 10 м) между ППР и ИП весь сигнальный кабель рекомендуется прокладывать в заземленном металлорукаве или в трубе.

Для питания обмоток катушек ППР допускается применение любого симметричного двужильного кабеля без экрана, а также одиночных проводов. Сечение внутреннего проводника должно быть не менее 0,35 мм².

При этом суммарное значение величины сопротивлений катушки ППР и соединительного кабеля не должно превышать 64 Ом.

Рекомендуемые типы кабеля – **ШВВП 2x0,5 мм²** , **КМПВ 2x0,5 мм²** или аналогичные по характеристикам.

9.5.3 Подключение ТСП к ИП

ТСП подключаются к ИП по четырехпроводной схеме кабелем с сечением внутреннего проводника не менее 0,35 мм². Максимальная длина кабеля должна быть не более 100 м. При этом максимальное электрическое сопротивление каждой жилы кабеля не должно превышать 20 Ом.

Рекомендуемые типы кабеля – **КММ 4x0.35мм²**, **КМПВ 4x0,35 мм²** , **КМПВ 4x0,5 мм²** или аналогичные по характеристикам.

При наличии мощных внешних источников помех и наводок весь кабель подключения ТСП к ИП рекомендуется прокладывать в заземленном металлорукаве или в трубе.

9.5.4 Подключение РИ

РИ подключается к ИП двухжильным кабелем с сечением внутреннего проводника не менее 0,2 мм². Максимальная длина кабеля должна быть не более 100 м.

Рекомендуемые типы кабеля – **КМПВ 2x0,35-0,5 мм²** , **ШВВП 2x0,5 мм²** или аналогичные по характеристикам.

При наличии мощных внешних источников помех и наводок весь кабель для подключения РИ рекомендуется прокладывать в заземленном металлорукаве или в трубе.

9.5.5 Подключение ПИД

ПИД подключается к ИП двухжильным кабелем с сечением внутреннего проводника не менее 0,35 мм² при длине кабеля не более 100 м.

Рекомендуемые типы кабеля – **КМПВ 2x0,35-0,5 мм²** , **ШВВП 2x0,5 мм²** или аналогичные по характеристикам.

При наличии мощных внешних источников помех и наводок кабель для подключения ПИД рекомендуется прокладывать в заземленном металлорукаве или трубе по всей длине кабеля.

9.5.6 Подключение ТДВ

Термодатчики ТДВ для измерения температуры наружного воздуха подключаются к ИП через разъём “RS232” двухпроводным кабелем (витая пара), схема которого приведена в приложении Ж. Максимальная длина кабеля должна быть не более 100 м при погонной ёмкости внутренних проводников 50 пФ/м.

Рекомендуемый тип кабеля – **КВПП-5е 1x2x0,52** или аналогичные по характеристикам.

При наличии мощных внешних источников помех и наводок кабель для подключения ТДВ рекомендуется прокладывать в заземленном металлорукаве или трубе по всей длине кабеля.

10. ПОРЯДОК РАБОТЫ

10.1 Перед включением теплосчетчика проверить правильность монтажа электрических цепей.

Закрывать предусмотренные конструкцией крышки в ППР и ТСП в местах, предназначенных для монтажа электрических цепей.

Подать теплоноситель, проверить герметичность фланцевых соединений ППР и защитных гильз ТСП с трубопроводом. Течь и просачивание теплоносителя не допускается.

10.2 Включить электропитание ИП, который после выполнения процедуры самодиагностики переходит в рабочий режим измерения и индикации значения накопленной энергии:

XXXXX.XX Гкал, Q1 XXXXX.XX Гкал/ч

О нормальной работе теплосчётчика можно судить по отсутствию на ЖКИ в окне меню накопленной энергии сообщения ошибки "!" и по миганию индикатора "Режим" зелёным цветом. В противном случае, мигание жёлтым или красным цветом сигнализирует о наличии соответственно НС в системе теплоснабжения или ТН теплосчётчика.

Перечень наиболее часто встречающихся неисправностей и методов их устранения приведены в разделе 13.

10.3 При необходимости просмотра других параметров системы теплоснабжения (или диагностики ошибок, просмотра конфигурации и архивных данных теплосчётчика) произвести переход в требуемое окно пользовательского меню с помощью нажатия кнопок "↔" и "↓" согласно раздела 6.

10.4 Считывания текущих, накопленных и архивных параметров системы теплоснабжения на ПК производится с помощью интерфейса последовательного RS-232C. Для этого необходимо подключить к разъёму "RS232", расположенному на левой стенке корпуса ИП, кабель, схема электрическая которого приведена в приложении Ж. Максимальная длина кабеля интерфейса должна быть не более 15 м.

Рекомендуемый тип кабеля – КВП-5е 2x2x0,52 или аналогичный по характеристикам.

ВНИМАНИЕ: ПОДКЛЮЧЕНИЕ ИЛИ ОТКЛЮЧЕНИЕ ПК К ТЕПЛОСЧЁТЧИКУ ПРОИЗВОДИТЬ ПРИ ВЫКЛЮЧЕННОМ ПК.

10.5 Считывания текущих, накопленных и архивных параметров системы теплоснабжения на пульт съёма информации ТЭРМ-02П производится с помощью последовательного интерфейса RS-232C. Для этого необходимо пульт подключить к разъёму "RS232", расположенному

на левой стенке корпуса ИП. Порядок считывания информации и передача ее в ПК описаны в паспорте на пульт съема информации ТЭРМ-02П.

10.6 Вывод на печать ведомостей потребления тепловой энергии производится с помощью принтера с последовательным интерфейсом RS-232C. Для этого необходимо подключить к разьему ИП "RS232" кабель, схема электрическая которого приведена в приложении Ж.

ВНИМАНИЕ: ПОДКЛЮЧЕНИЕ ИЛИ ОТКЛЮЧЕНИЕ ПРИНТЕРА к ИП ПРОИЗВОДИТЬ ПРИ ВЫКЛЮЧЕННОМ ПРИНТЕРЕ.

Для работы с теплосчётчиком подходят принтеры со встроенным кириллическим шрифтом (CP866) и поддерживающие управляющие коды EPSON ESC/P, например принтер EPSON LX-300+.

Последовательность действий при печати приведена в п.6.3.4 и руководстве пользователя на принтер.

Пример формы распечатки ведомости потребления тепловой энергии приведён в приложении К. Ведомость формируется за отчётный период, определяемый установленным отчётным числом и сохраняется в памяти теплосчётчика в течении 14 суток после отчётного числа. После истечения 14 суток после отчётного числа в теплосчётчике формируется ведомость потребления на следующий отчётный период с возможностью вывода на печать.

10.7 Для организации сети сбора информации (например, для систем диспетчеризации и т.п.) на базе интерфейса RS-485 необходимо подключить к разьему теплосчётчика "RS232" преобразователь интерфейсов RS232/RS485. Максимальная длина линии связи интерфейса RS-232 без использования ретранслятора - 1200 метров. При этом максимальное количество подключаемых теплосчетчиков – 32 прибора.

10.8 В теплосчётчике имеются часы реального времени, при помощи которого производится подсчёт времени работы без ошибок и с ошибками соответственно в интеграторе наработки Тнар и в интеграторе ошибок Тошб для каждой системы теплоснабжения.

При возникновении ошибки, вызванной ТН или НС, прекращается накопление с нарастающим итогом значений тепловой энергии Q, объёма V и массы M для соответствующей системы теплоснабжения и производится накопление интегратора Тошб. Перечень выводимых на ЖКИ сообщений при ошибках приведён в разделе 13.

Общее время работы теплосчётчика Тошц после его установки на объекте определяется как интервал времени между моментом включения питания и моментом снятия текущих показаний по формуле

$$\text{Тошц} = \text{Тнар} + \text{Тошб} + \text{Твыкл}, \quad (10.1)$$

где

Твыкл - время отсутствия напряжения питания теплосчётчика.

Ошибки (события) , которые могут фиксироваться теплосчётчиком и быть распечатаны на принтере в ведомости учёта параметров теплопотребления, приведены в таблице 6.

Таблица 6

Обозначение ошибки	Условие возникновения ошибки	Вариант обработки
$T_{\text{тн}}$	Техническая неисправность теплосчётчика (ИП, ППР, ТСП)	В, С
T_{min}	Температура теплоносителя в подающем трубопроводе меньше минимально установленного значения t_{min} (заводская настройка $t_{\text{min}} = 40$ °С)	А, В, С
TG_{min}	Расход теплоносителя в трубопроводе меньше нижнего установленного значения G_{\downarrow} (заводская настройка $G_{\downarrow}=G_{\text{min}}$)	А, В, С
TG_{max}	Расход теплоносителя в трубопроводе больше верхнего установленного значения G_{\uparrow} (заводская настройка $G_{\uparrow}=G_{\text{max}}$)	А, В, С
$T\Delta t_{\text{min}}$	Разность температур между подающим и обратным трубопроводами меньше минимально установленного значения Δt_{min} (заводская настройка $\Delta t_{\text{min}}=0$ °С)	А, В, С
С	Коррекция часов	регистрация
R	Выключение питания ($U_c < U_{c\text{min}}$)	регистрация

Примечания.

1. При варианте **А** (заводская настройка) обработки ошибки производится накопление тепловой энергии, объёма и массы при положительных значениях расходов G , температуры t и разности температур Δt . В противном случае – останавливается и производится накопление времени соответствующего интегратора ошибки и общего интегратора времени работы с ошибкой Тошб.

2. При варианте **В** обработки ошибки останавливается накопление тепловой энергии, объёма и массы и производится накопление соответствующего интегратора ошибки и общего интегратора времени работы с ошибкой Тошб.

В ведомостях учёта теплопотребления (распечатке на принтере) не производится расчёт потребленной тепловой энергии для времени работы с ошибкой.

3. При варианте **С** обработки ошибки останавливается накопление тепловой энергии, объёма и массы и производится накопление соответствующего интегратора ошибки и общего интегратора времени работы с ошибкой Тошб.

В ведомостях учёта теплопотребления (распечатке на принтере) производится расчёт потребленной тепловой энергии при условии ошибки согласно порядку, приведённому в приложении Л.

В интеграторе ошибок T_{TH} производится накопление времени работы при технической неисправности составных частей теплосчётчика (ИП, ППР, ТСП) и в случае, когда при вычислении тепловой мощности получается отрицательное значение.

В интеграторе ошибок T_{min} производится накопление времени работы при условии, когда температура в подающем трубопроводе меньше установленного минимального значения. Этот режим может применяться при выключении системы отопления летом.

В интеграторе ошибок TG_{min} производится накопление времени работы при условии, когда расход теплоносителя меньше установленного минимального значения.

В интеграторе ошибок TG_{max} производится накопление времени работы при условии, когда расход теплоносителя больше установленного максимального значения.

В интеграторе ошибок $T\Delta t_{\text{min}}$ производится накопление времени работы при условии, когда разность между подающим и обратным трубопроводами меньше установленного минимального значения.

При возникновении любой из вышеуказанных ошибок включается общий интегратор ошибок

$$\text{Тошб} = T_{\text{TH}} + T_{\text{min}} + TG_{\text{min}} + TG_{\text{max}} + T\Delta t_{\text{min}} \quad (10.2)$$

В случае одновременного возникновения нескольких ошибок накопление времени работы в состоянии ошибки производится в интеграторе, соответствующем с большим приоритетом, который соответствует порядку следования ошибок (сверху вниз), приведенному в таблице 6.

Теплосчётчик реагирует на выключение питания (перезапуск), коррекцию часов реального времени и регистрирует в ведомостях учёта тепловой энергии факт наступления такого события.

10.9 В случае появления ТН или НС необходимо обратиться к службе по эксплуатации теплосчетчиков для определения причины и последующего ее устранения.

Если неисправность устранена, теплосчетчик переходит в рабочее состояние автоматически.

10.10 Изменение, запрограммированных при выпуске из производства теплосчетчика параметров (температура воды подпитки, вес выходного импульса внешнего расходомера, календарь реального времени) осуществляется при помощи ПК.

Все работы должны производиться в присутствии представителей теплонадзора.

Изменение других параметров, не указанных выше, производится на предприятии-изготовителе или в уполномоченных организациях с обязательной последующей поверкой теплосчетчика.

10.11 Во время проведения регламентных работ по обслуживанию систем теплоснабжения, связанных с прекращением подачи или сливом теплоносителя из них, необходимо производить отключение теплосчетчика от сети переменного тока. При этом в памяти теплосчетчика не будет фиксироваться длительная по времени ошибочная ситуация, возникающая при отсутствии теплоносителя в измерительной полости ППР.

10.12 По окончании отопительного сезона, теплосчетчик, установленный на системе отопления, должен быть отключен от сети переменного тока.

11. ТЕХНИЧЕСКОЕ ОБСЛУЖИВАНИЕ

Техническое обслуживание теплосчетчика производится на основании отраслевых нормативов.

При наличии в теплоносителе взвесей и возможности выпадения осадка, ППР необходимо периодически промывать с целью его очистки. Удаление отложений необходимо производить при помощи ветоши, смоченной в воде.

Замену предохранителя ИП производить в следующем порядке:

- отключить теплосчётчик от питания сети;
- освободить от крепления корпус ИП и обеспечить доступ к его задней поверхности;
- при помощи отвёртки снять крышку держателя предохранителя и пинцетом извлечь неисправный и установить новый предохранитель;
- при помощи отвёртки закрыть крышку держателя предохранителя;
- закрепить корпус ИП в первоначальное положение.

ВНИМАНИЕ: ЗАМЕНУ ПРЕДОХРАНИТЕЛЯ ПРОИЗВОДИТЬ ТОЛЬКО ПОСЛЕ ОТКЛЮЧЕНИЯ ТЕПЛОСЧЁТЧИКА ОТ НАПРЯЖЕНИЯ СЕТИ.

12. ПОВЕРКА

12.1 Теплосчетчики подлежат обязательной государственной поверке при выпуске из производства, при периодической поверке и после ремонта.


12.2 Методика поверки изложена в документе “Теплосчетчики ТЭРМ - 02. Методика поверки. МП. МН 149 – 2006”.

12.3 Периодическая поверка, её обязательность, вид и периодичность определяются нормативными актами государства, на территории которого применяется теплосчетчик.

13. ВОЗМОЖНЫЕ НЕИСПРАВНОСТИ И СПОСОБЫ ИХ УСТРАНЕНИЯ

13.1 Перечень наиболее часто встречающихся неисправностей представлен в табл. 7.

Таблица 7

Внешнее проявление неисправности	Вероятная причина неисправности	Метод устранения
1	2	3
1. При включении напряжения сети – ЖКИ не работает.	Отсутствует напряжение в сети.	Проверить электросеть.
	Перегорел предохранитель.	Заменить неисправный предохранитель (0,25 А).
	Отсутствует контакт или обрыв сетевого кабеля.	Проверить кабель и в случае обрыва заменить.
	Неисправен ИП.	Отремонтировать ИП *.
2. Прибор самопроизвольно периодически перезагружается.	Параметры сети не соответствуют требованиям п. 3.18.	Проверить электросеть.
	Неисправен ИП.	Отремонтировать ИП *.
3. Индикатор "Режим" мигает красным цветом.	Неисправен ИП.	Отремонтировать ИП *.
4. На ЖКИ выводится сообщение "Низкое питание".	Напряжение питания в сети ниже нормы.	Проверить электросеть.
	Вышел из строя ИП.	Отремонтировать ИП *.
5. Индикатор "Режим" мигает жёлтым цветом и в окне тепловой энергии на ЖКИ выводится сообщение " ! " .	Теплосчетчик работает не в режиме – НС.	Просмотреть информацию по всем индицируемым параметрам, нажимая кнопку  . Параметры, при которых на ЖКИ выводится сообщение " ! " , измерены неверно
5.1 При индикации значения мгновенного расхода в м ³ /ч на ЖКИ выводится сообщение " ! < " .	Отрицательный расход (неправильно установлен или подключён ППР).	Проверить направление потока ППР. Выполнить монтаж ППР согласно схеме подключения.
	Текущий расход меньше нижнего установленного значения **.	.
5.2 При индикации значения мгновенного расхода в м ³ /ч на ЖКИ выводится сообщение " ! " .	Отсутствует контакт или обрыв кабеля (цепь возбуждения катушки ППР).	Проверить кабель подключения ППР к ИП или контакты разъёма ППР и устранить дефект.
	Неисправен ППР.	Отремонтировать ППР *.

Продолжение табл. 7

1	2	3
5.3 При индикации значения мгновенного расхода в м ³ /ч на ЖКИ выводится сообщение “ !> ”.	Неправильное подключение ППР. Текущий расход больше верхнего установленного значения **.	Проверить и выполнить монтаж ППР согласно схеме подключения.
5.4 При индикации температуры на ЖКИ выводится сообщение “ !< ”.	Температура меньше 0 °С или короткое замыкание кабеля подключения ТСП.	Проверить кабель подключения ТСП к ИП или контакты разъёма ТСП и устранить дефект.
	Неисправность ТСП.	Отремонтировать ТСП *.
5.5 При индикации температуры на ЖКИ выводится сообщение “ !> ”.	Температура больше 160 °С или обрыв кабеля подключения ТСП.	Проверить кабель подключения ТСП к ИП или контакты разъёма ТСП и устранить дефект.
	Неисправность ТСП.	Отремонтировать ТСП *.
5.6 При индикации разности температур на ЖКИ выводится сообщение “ !< ”.	Разность температур между подающим и обратным потоками меньше минимального установленного значения **.	Проверить монтаж подключения ТСП.
6. В окне индикации тепловой энергии на ЖКИ индицируется знак "⚠".	Разряд литиевого элемента питания.	Заменить литиевый элемент питания CR2032 *.
Примечания.		
1. * - работы выполняются специализированной организацией или на заводе-изготовителе.		
2. **- программно установленные минимальные (или отрицательные) значения .		

14. СВИДЕТЕЛЬСТВО О ПРИЕМКЕ И ПЕРВИЧНОЙ ПОВЕРКЕ

14.1. Теплосчетчик

ТЭРМ-02 - ____ Д - ____ Д - ____ - ____ - ____ - ____ - ____
 заводской номер _____ в составе:

1. Преобразователь измерительный ИП-02		Зав. №
2. Первичный преобразователь расхода воды	1 ППР, Ду ____	Зав. №
	2 ППР, Ду ____	Зав. №
	3 ППР, Ду ____	Зав. №
3. Комплекты платиновых термопреобразователей сопротивления	1 комплект (пара)	Зав. №
	2 комплект (пара)	Зав. №
		Зав. №
4. Термопреобразователь сопротивления платиновый		Зав. №
		Зав. №
5 Преобразователь избыточного давления _____		Зав. №
		Зав. №
		Зав. №
		Зав. №

**соответствует требованиям технических условий
 ТУ РБ 14532321.006-96 и признан годным к эксплуатации.**

Диапазон измерения расхода:

1 ППР Ду ____ мм от ____ до ____ м³/ч

2 ППР Ду ____ мм от ____ до ____ м³/ч

3 ППР Ду ____ мм от ____ до ____ м³/ч

Диапазон разности температур при измерении количества теплоты :
 от ____ до ____ °С

Погрешность теплосчетчика при преобразовании токового сигнала от датчиков избыточного давления не превышает ± 0,5% .

Допускаемая ОП расхода теплосчетчика при преобразовании входного импульсного сигнала с весом импульса в ____ дм³/имп не более ± 0,1%.

Штамп
изготовителя

Дата
выпуска
« ____ » _____ 201__ г.

14.2 Первый межповерочный интервал – 4 года.

15. ПРАВИЛА ХРАНЕНИЯ И ТРАНСПОРТИРОВКИ

15.1 Теплосчетчик следует хранить на стеллажах в сухом отапливаемом помещении при температуре от 5 °С до 40 °С и относительной влажности до 95 % при температуре 35 °С.

15.2 Теплосчетчик транспортируют в закрытых транспортных средствах при следующих условиях по ГОСТ 12997-84:

- температура окружающего воздуха от минус 25 °С до плюс 50 °С;
- относительная влажность окружающего воздуха до $(95 \pm 3)\%$ при температуре 35 °С;
- вибрация по группе N3.

При транспортировке в самолете, теплосчетчики размещают в герметизированном отапливаемом отсеке.

15.3 После транспортировки при отрицательных температурах, вскрытие ящиков можно производить только после выдержки их в течение 24 часов в отапливаемом помещении.

16. ГАРАНТИЙНЫЕ ОБЯЗАТЕЛЬСТВА

16.1 Изготовитель гарантирует соответствие теплосчетчика требованиям технических условий ТУ РБ 14532321.006-96 при соблюдении потребителем условий его транспортировки, хранения, монтажа и эксплуатации.

16.2 Гарантийный срок эксплуатации - 18 месяцев со дня ввода теплосчетчиков в эксплуатацию.

Гарантийный срок хранения - 6 месяцев с момента отгрузки теплосчетчика потребителю.

16.3 Изготовитель не несет ответственности по гарантийным обязательствам в случаях:

- - неисправностей, возникших вследствие неправильного монтажа, эксплуатации, а также в случаях ремонта или изменения конструкции, лицами не имеющими разрешения изготовителя на проведение таких работ;
 - механических повреждений, при нарушении комплектности и замене составных частей без разрешения изготовителя;
 - при нарушении заводских пломб или утере паспорта.

16.4 По вопросам организации поверки и гарантийного обслуживания следует обращаться в обслуживающие организации или предприятие-изготовитель по адресу:

СП “ТЕРМО-К” ООО

Республика Беларусь, г. Минск, ул. Кутузова, 12,

тел. (17) 280-06-96, 287 35 47, 226-77-44, факс 203-32-48

[http:// www.termo-k.by](http://www.termo-k.by)

e-mail: termo@mail.by

16.5 Теплосчетчики, подвергнутые ремонту в период гарантийного срока их эксплуатации, должны быть возвращены потребителю поверенными, если в процессе ремонта была нарушена метрологическая пломба.

Приложение А

(справочное)

Общий вид, габаритные размеры и разметка для крепления преобразователя измерительного ИП-02

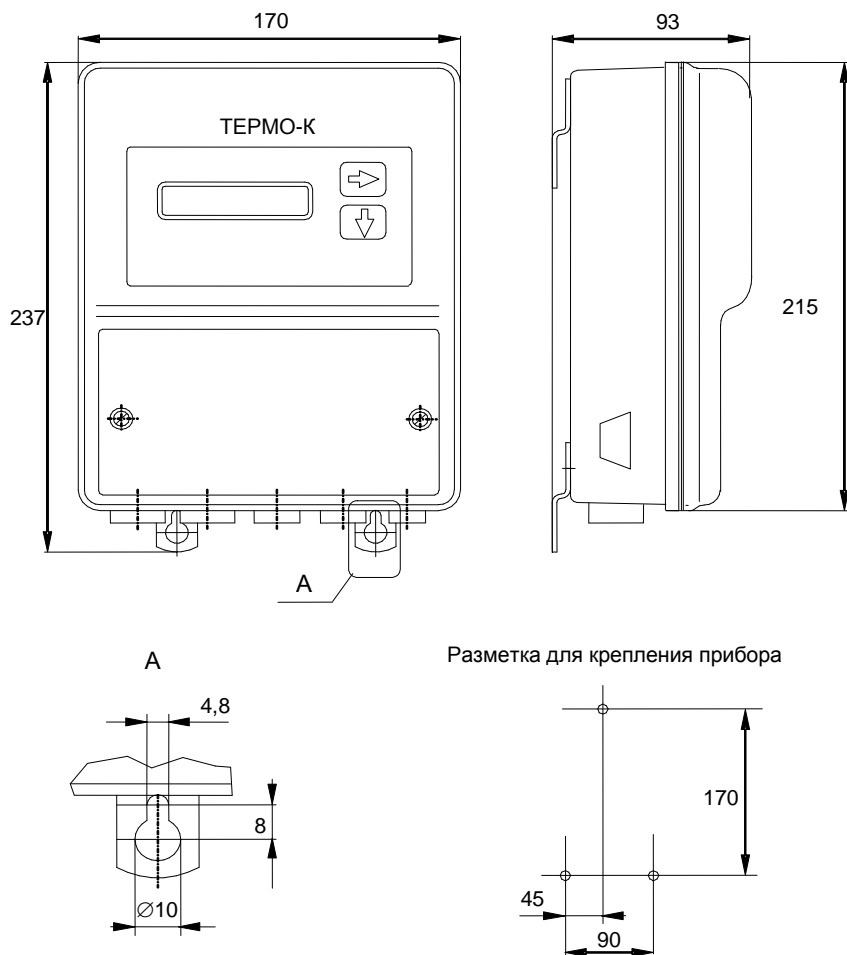


Рисунок А.1

Приложение Б

(справочное)

Схемы установки теплосчетчиков ТЭРМ-02 различных исполнений в зависимости от системы теплоснабжения

Исполнение 6. Одноточный теплосчетчик. Для измерения тепловой энергии по одному трубопроводу в закрытых и открытых системах водяного теплоснабжения.

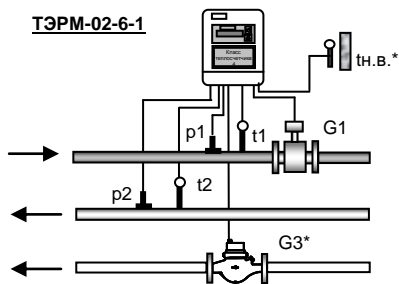


Рисунок Б.1

Исполнение 6. Схема 1

Закрытая система (ППР на подающем трубопроводе).

$$Q = G1 (h1 - h2)$$

$G3$ – опционально, измерение холодной воды водомером с импульсным выходом

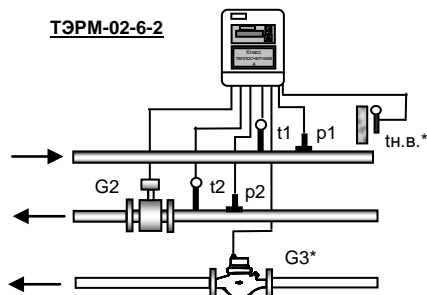


Рисунок Б.2

Исполнение 6. Схема 2

Закрытая система (ППР на обратном трубопроводе).

$$Q = G2 (h1 - h2)$$

$G3$ – опционально, измерение холодной воды водомером с импульсным выходом

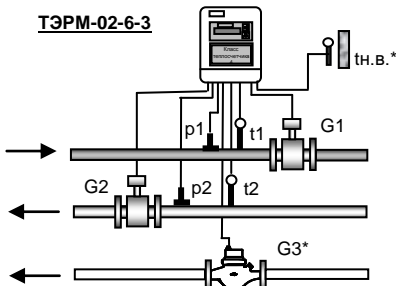


Рисунок Б.3

Исполнение 6. Схема 3

Закрытая система, с дополнительным измерением расхода $G2$ на обратном трубопроводе.

$$Q = G1 (h1 - h2)$$

$G3$ – опционально, измерение холодной воды водомером с импульсным выходом

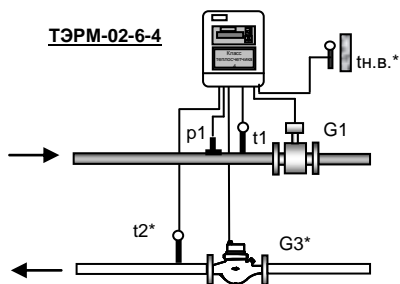


Рисунок Б.4

Исполнение 6. Схема 4

Открытая система. Тупиковая ГВС

$$Q = G1 (h1 - h2)$$

$G3$ – опционально, измерение холодной воды водомером с импульсным выходом
 t_2 – опционально, измерение или программирование температуры

Исполнение 7. Сдвоенный однопоточный теплосчетчик. Для измерения тепловой энергии в двух закрытых и открытых системах водяного теплоснабжения.

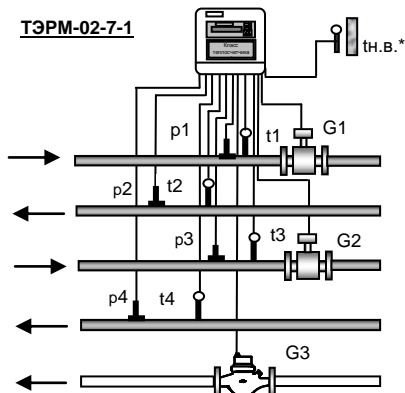


Рисунок Б.5
Исполнение 7. Схема 1

Две закрытых системы (ППР на подающем трубопроводе).

$$Q1 = G1 (h1 - h2)$$

$$Q2 = G2 (h3 - h4)$$

G3 – опционально, измерение холодной воды водомером с импульсным выходом
Вместо ТСП **t2** и **t4** возможно установление одного ТСП с подключением его к тепловычислителю одновременно на два входа.

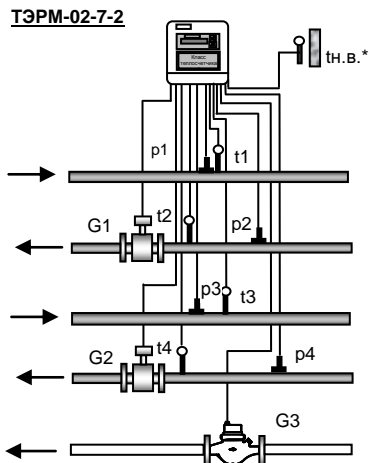


Рисунок Б.6
Исполнение 7. Схема 2

Две закрытых системы (ППР на обратном трубопроводе).

$$Q1 = G1 (h1 - h2)$$

$$Q2 = G2 (h3 - h4)$$

G3 – опционально, измерение холодной воды водомером с импульсным выходом

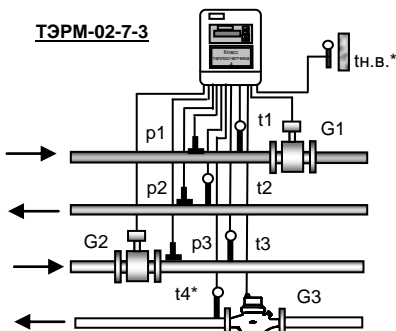


Рисунок Б.7
Исполнение 7. Схема 3

1 Закрытая система отопления

$$Q1 = G1 (h1 - h2)$$

2 Тупиковая система ГВС.

$$Q2 = G2 (h3 - h4)$$

G3 – опционально, измерение холодной воды водомером с импульсным выходом
t4* – опционально, измерение или программирование температуры

Исполнение 8. Двухпоточный теплосчетчик. Для измерения тепловой энергии по двум трубопроводам в закрытых и открытых системах водяного теплоснабжения.

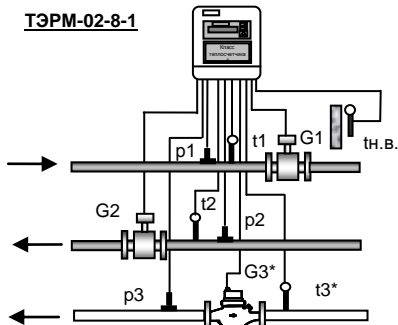


Рисунок Б.8

Исполнение 8 схема 1

1 Открытая и закрытая система отопления

2 Циркуляционная система ГВС

$$Q = G1 (h1 - h3) - G2 (h2 - h3)$$

G3 – опционально, измерение холодной воды водомером с импульсным выходом
t3 – опционально, измерение или программирование температуры

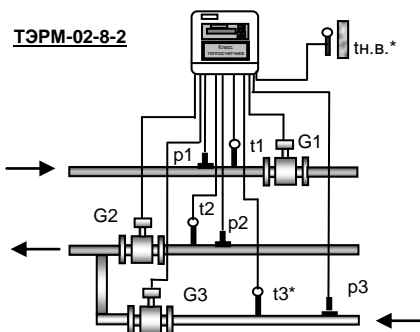


Рисунок Б.9

Исполнение 8 схема 2

Источник тепла (котельная).

$$Q = G1(h1 - h3) - G2(h2 - h3)$$

G3 – контрольный (может быть электромагнитным ППР или любого типа с нормированным импульсным выходом) – указывается при заказе
t3 – опционально, измерение или программирование температуры

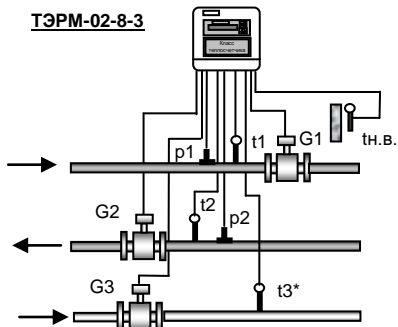


Рисунок Б.10

Исполнение 8 схема 3

Открытая система, с измерением температуры и расхода в трубопроводе холодной воды.

$$Q = G1 (h1 - h3) - G2 (h2 - h3)$$

t3 – опционально, измерение или программирование температуры

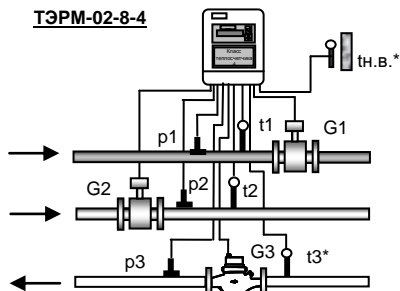


Рисунок Б.11

Исполнение 8 схема 4 (Летняя)

Открытая система + «Летний» режим работы.

Зимой: $Q = G1 (h1 - h3) - G2 (h2 - h3)$

Летом:

1 Работает подающий трубопровод:

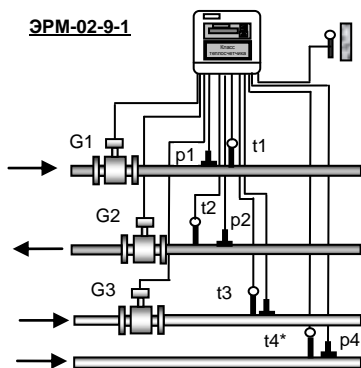
$$Q = G1 (h1 - h3) \text{ при } G2 = 0$$

2 Работает обратный трубопровод:

$$Q = G2 (h2 - h3) \text{ при } G1 = 0$$

G3 – опционально, измерение холодной воды водомером с импульсным выходом
t3 – опционально, измерение или программирование температуры

Исполнение 9. Трехпоточный теплосчетчик. Для измерения тепловой энергии по трем трубопроводам в закрытых и открытых системах водяного теплоснабжения.



ЭРМ-02-9-1

Рисунок Б.12

Исполнение 9 схема 1

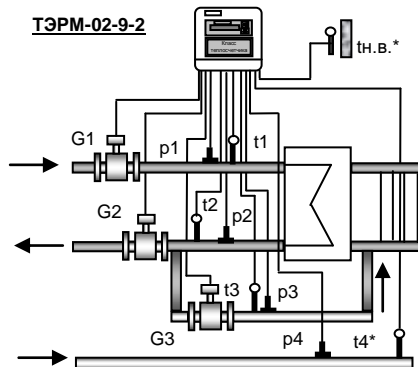
ГВС с циркуляцией.

Дополнительный канал измерения расхода (тепла).

$$Q = G1 (h1 - h4) - G2 (h2 - h4)$$

$$Q3 = G3 (h3 - h4)$$

t4– опционально, измерение или программирование температуры



ТЭРМ-02-9-2

Рисунок Б.13

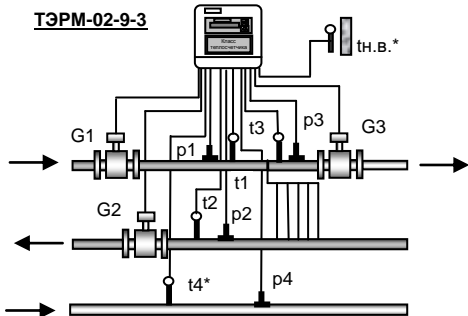
Исполнение 9 схема 2

Независимая система, подпитка вторичного контура из обратного трубопровода.

$$Q = G1 (h1 - h4) - G2 (h2 - h4)$$

$$Q3 = G3 (h3 - h4)$$

t4– опционально, измерение или программирование температуры



ТЭРМ-02-9-3

Рисунок Б.14

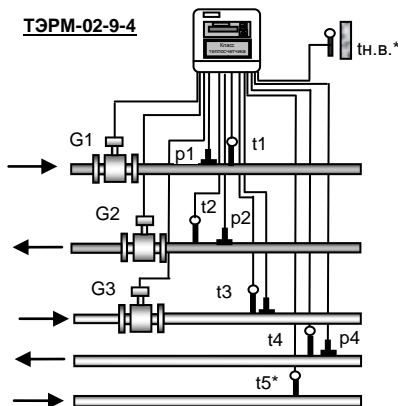
Исполнение 9 схема 3

Открытая система.

$$Q = G1 (h1 - h4) - G2 (h2 - h4)$$

$$Q3 = G3 (h3 - h4)$$

t4– опционально, измерение или программирование температуры



ТЭРМ-02-9-4

Рисунок Б.15

Исполнение 9 схема 4

ГВС с циркуляцией.

Закрытая система отопления.

$$Q = G1 (h1 - h5) - G2 (h2 - h5)$$

$$Q3 = G3 (h3 - h4)$$

t5– опционально, измерение или программирование температуры

Приложение В (справочное)

Примеры установки первичных преобразователей расхода.

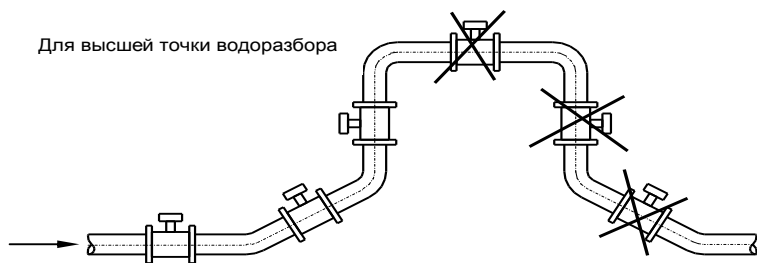


Рис. В.1 Примеры правильной и неправильной (зачеркнуто) установки ППР

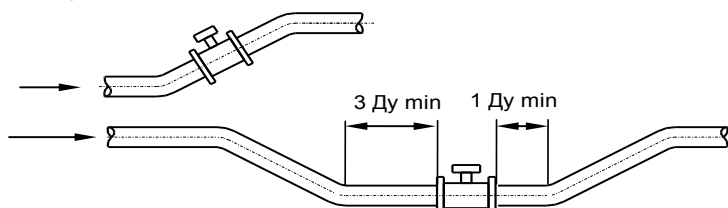


Рис. В.2 Примеры горизонтальной установки ППР

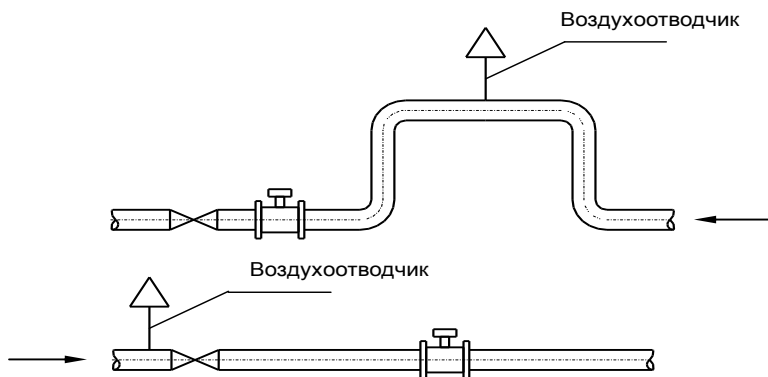


Рис. В.3 Установка ППР при наличии воздуха в трубопроводе

Приложение Г

(справочное)

Внешний вид и габаритные размеры ППР

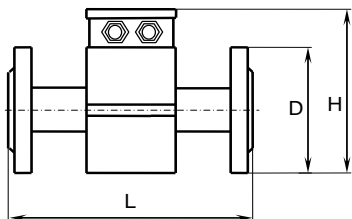


Рис. Г.1 Исполнение ППР
Ду 15, Ду 25, Ду 32, Ду 50

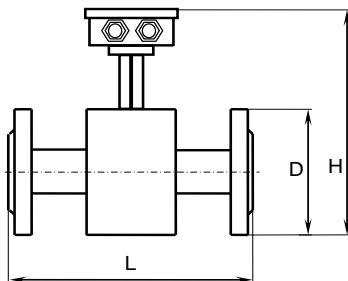


Рис. Г.2 Исполнение ППР
Ду 80, Ду 100

Ду, мм	D, мм	L, мм	B, мм	H, мм	Масса, кг
15	95	200	102	146	3
25	115	200	120	152	4
32	135	200	135	190	5,5
50	160	200	160	200	7
80	195	250	223	298	17,5
100	211	250	223	298	18,5

Приложение Д

(справочное)

Схема выравнивания потенциала ППР и фланцев.

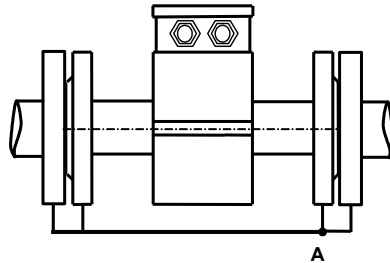


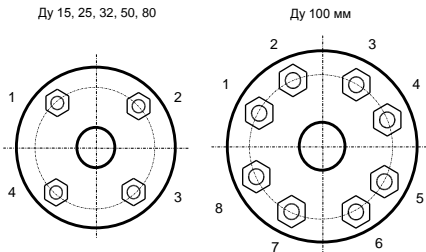
Рис. Д.1 Схема выравнивания потенциала ППР

Примечание:

- 1 При наличии контура заземления точку «А» рекомендуется подключить к контуру.
- 3 При установке нескольких ППР (открытая система теплоснабжения) точки «А» первичных преобразователей расхода рекомендуется соединить.

Порядок и усилие затяжки гаек на фланцах при монтаже ППР.

Затяжку гаек производить равномерно в порядке, указанном на рисунке, осуществляя за первый проход затяжку крутящим моментом $0,5 M_{\max}$, за второй проход $-0,8 M_{\max}$, за третий $- M_{\max}$.



Последовательность затяжки гаек: Последовательность затяжки гаек:
1-3-4-2 1-5-7-3-2-6-8-4

Диаметр условного прохода ППР (Ду), мм	Максимальный крутящий момент, M_{\max} , Н*м (кгс*м)	
	15, 25, 32, 50, 80, 100	93 (9,3)

Приложение Е

(справочное)

Схемы электрических соединений

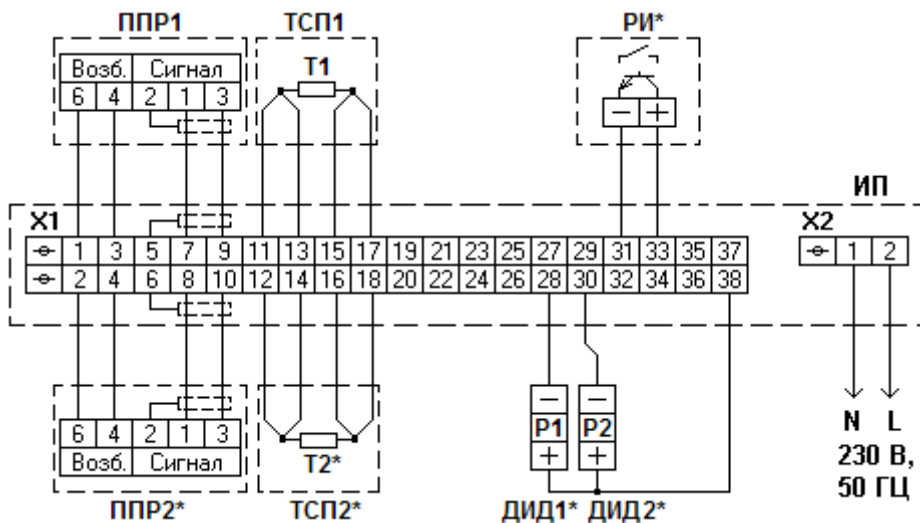


Рис. Е.1 Схема электрических соединений теплосчётчика ТЭPM-02-6-Х.

Примечание. * - опционально, в зависимости от исполнения.

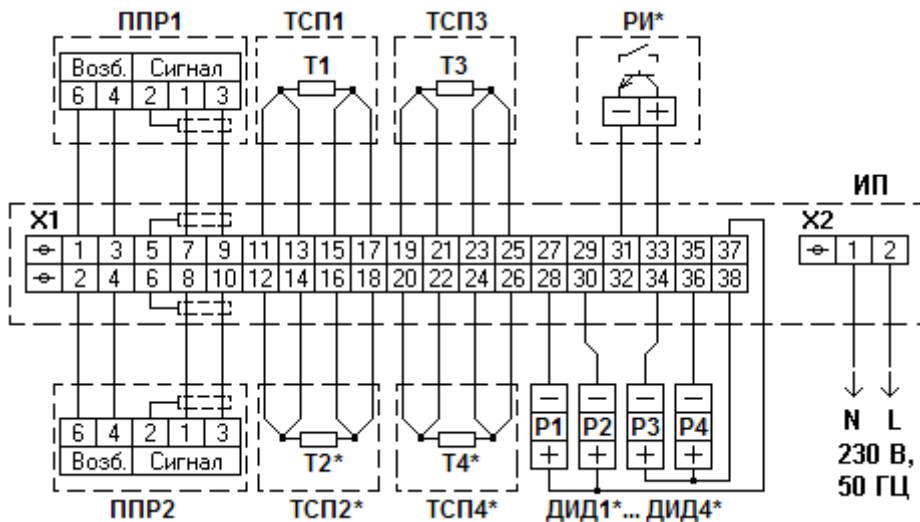


Рис. Е.2 Схема электрических соединений теплосчётчика ТЭPM-02-7-Х.

Примечание. * - опционально, в зависимости от исполнения.

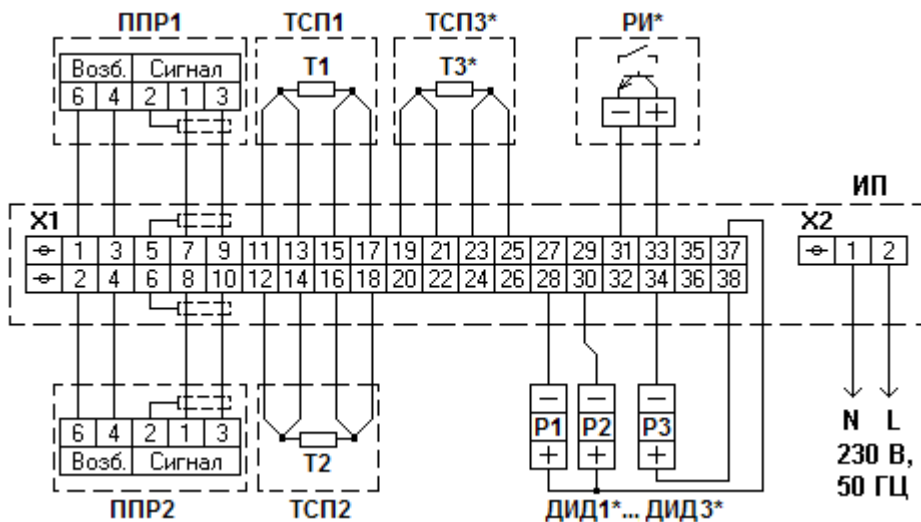


Рис. Е.3 Схема электрических соединений теплосчётчика ТЭРМ-02-8-Х с подключением внешнего расходомера РИ с импульсным выходом.

Примечание. * - опционально, в зависимости от исполнения.

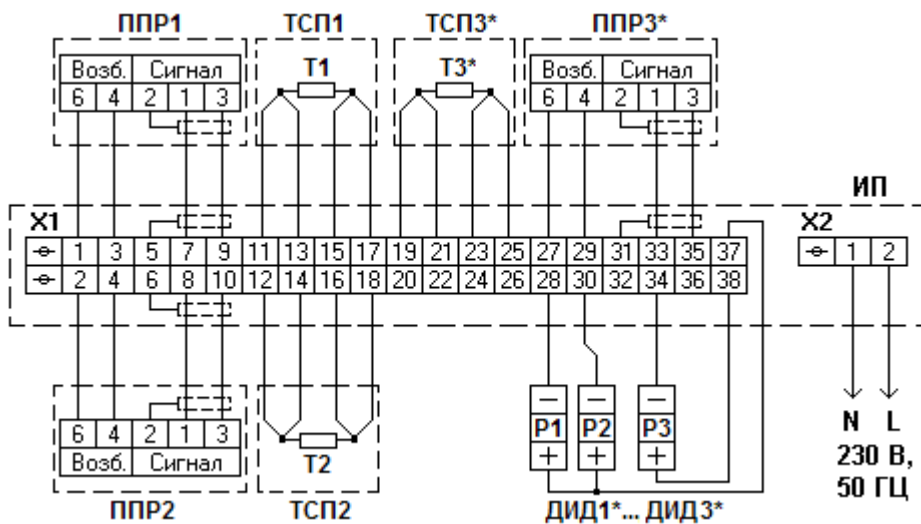


Рис. Е.4 Схема электрических соединений теплосчётчика ТЭРМ-02-8-Х.

ППР3 – электромагнитный.

Примечание. * - опционально, в зависимости от исполнения.

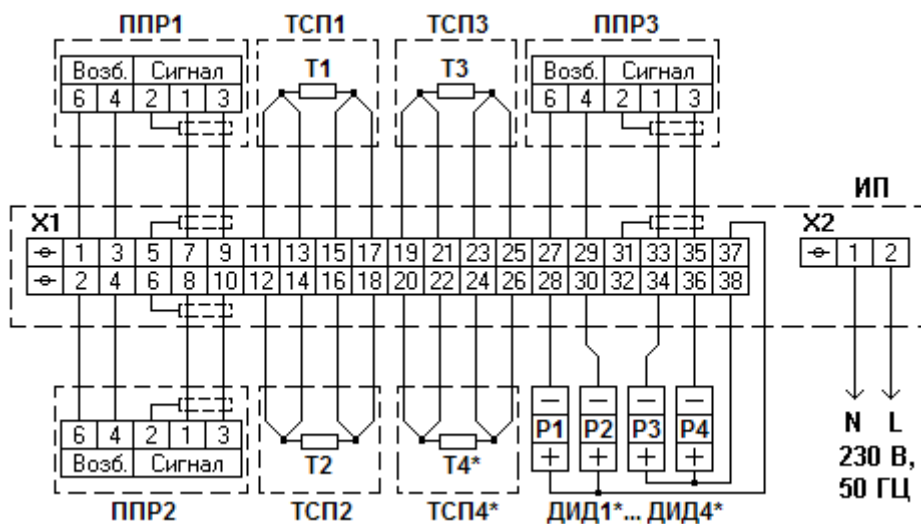


Рис. Е.5 Схема электрических соединений теплосчётчика ТЭРМ-02-9-Х.
Примечание. * - опционально, в зависимости от исполнения.

Приложение Ж

Схемы электрических подключений

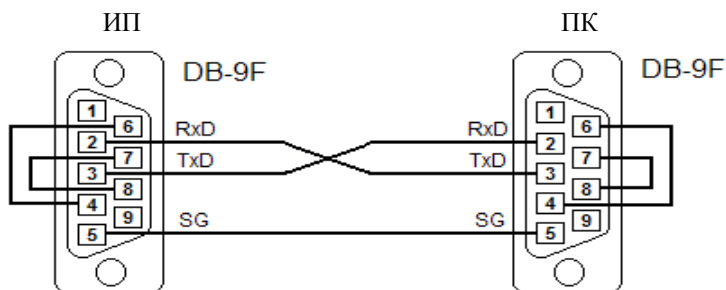


Рис. Ж.1 Кабель ТЭPM-02↔ПК для подключения ИП к ПК.

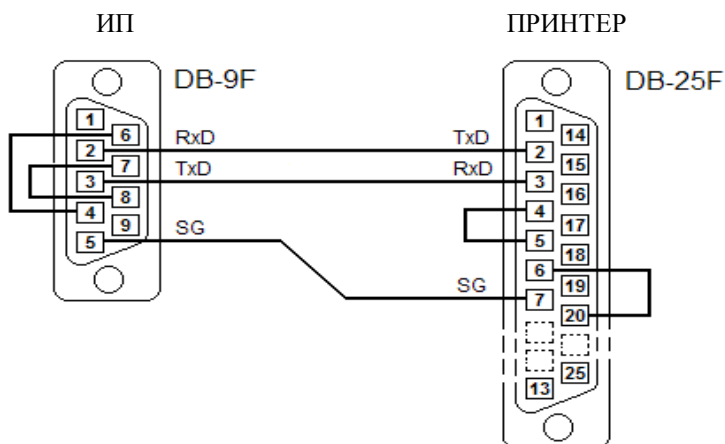


Рис. Ж.2 Кабель ТЭPM-02↔PRT для подключения по интерфейсу RS-232C принтера к ИП.

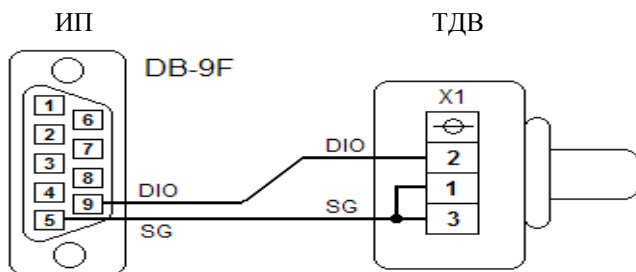


Рис. Ж.3 Кабель ТЭPM-02↔ТДВ для подключения датчика наружного воздуха ТДВ к ИП.

Приложение 3

(справочное)

Условное обозначение теплосчетчика

Теплосчетчик ТЭРМ-02 -	X	X	XXXД	XXXД	XXXД(И)	100П	X	X	X	X	X	
Исполнение теплосчетчика												
Однопоточник	6											
Сдвоенный однопоточник	7											
Двухпоточник	8											
Трехпоточник	9											
Схема применения теплосчетчика: (см. прилож. Б)												
Диаметр условного прохода ППР												
Ду, мм: 15, 25, 32, 50, 80, 100												
1 ППР												
2 ППР												
3 ППР												
(в случае применения расходомера с импульсным выходом – вес импульса), дм ² /имп												
НСХ преобразователя ТСП: 100 П или Pt 100												
Измерение/программирование температуры воды в трубопроводе холодного водоснабжения (ТЭРМ-02-6-4, ТЭРМ-02-7-3, ТЭРМ-02-8, ТЭРМ-02-9):												
											программирование	0
											измерение	1
Наличие реверса по обратному трубопроводу (для ТЭРМ-02-8)												
											нет	0
											сть	1
Входы для подключения преобразователей избыточного давления: 4-20 мА, 0-1,6 МПа												
											отсутствуют	0
											количество 2 ...4	
Единица измерения расхода теплоносителя												
											(объемный) м ³ /ч	V
											(массовый) т/ч	M
Наличие цифрового датчика температуры наружного воздуха												
											нет	0
											есть	1

Примечание - диаметры условного прохода 1, 2 и 3 ППР могут выбираться любыми из типового ряда 15, 25, 32, 50, 80 и 100 мм.

Приложение И

(справочное)

Методика определения гидравлических потерь

1. В случае, когда значение D_u выбранного типоразмера ППР меньше значения D_u трубопровода, в который предполагается устанавливать ППР, для монтажа ППР на трубопровод используются переходные конуса (конфузор и диффузор) рис.И.1.

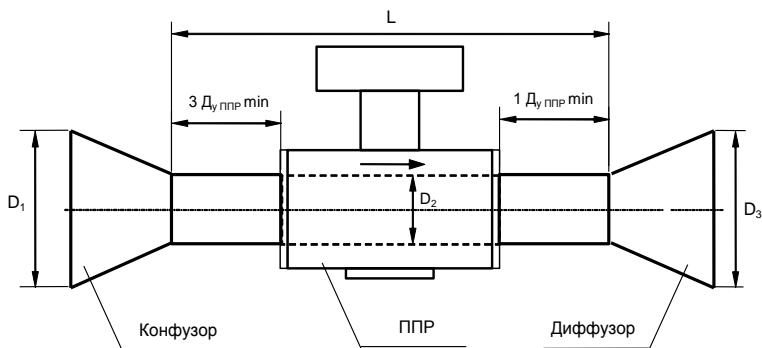


Рис. И.1 Схема трубопровода в месте установки ППР.

2. Оценку гидравлических потерь напора в системе “конфузор – ППР - диффузор” можно провести по следующим ниже графикам.

3. Согласно принципу суперпозиции суммарные потери напора в системе “конфузор - ППР - диффузор” h_n складываются из местных потерь напора в конфузоре h_{n1} , диффузоре h_{n2} : и прямолинейном участке h_{n3}

$$h_n = h_{n1} + h_{n2} + h_{n3}, \text{ м вод.ст}$$

Потери напора в конфузоре и диффузоре стандартных переходов по ГОСТ 17378 определяются по графику (рис. И.2), где v - скорость потока теплоносителя в трубопроводе на прямолинейном участке, определяемая по графику на рисунке И.4.

Потери напора в прямолинейном участке определяются по графику на рис. И.3.

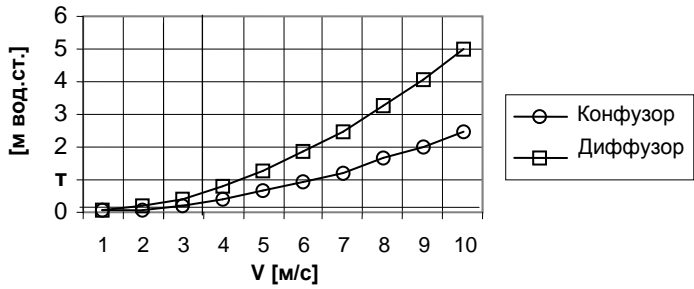


Рис.И.2 График зависимости потерь напора в конфузоре и диффузоре стандартных переходов по ГОСТ 17378

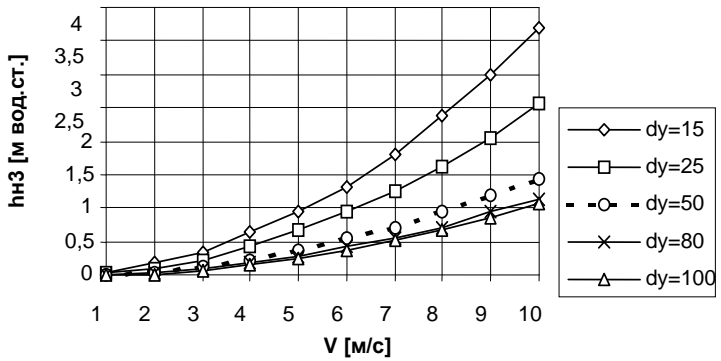


Рис.И.3 График зависимости потерь напора в прямолинейном участке (3Ду + ППР + 1Ду)

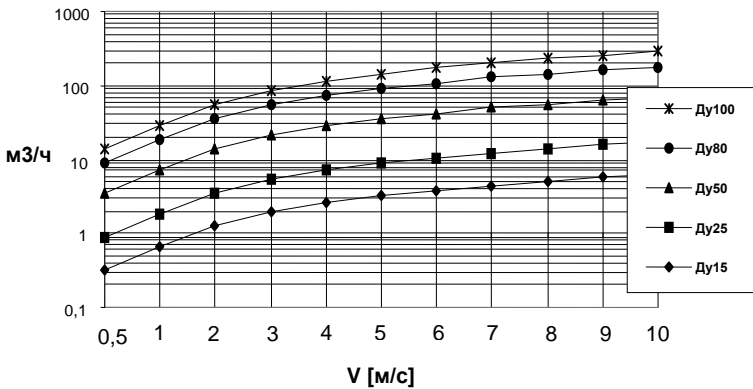


Рис.И.4 График зависимости расхода жидкости от скорости потока для различных значений Ду

Приложение К

(справочное)

Форма ведомости учёта потребления тепловой энергии

ВЕДОМОСТЬ УЧЕТА ТЕПЛОВОЙ ЭНЕРГИИ за 12-2010

Название потребителя _____ Абонент _____

Адрес потребителя _____ Телефон _____

Ответственное лицо _____

Прибор ТЭРМ-02-8-1, зав.номер 00005 Расход G1: 0,108 ... 30,00 м³/ч, Ду 32 мм
 Q1=G1 (h1-h_{зд}) - G2 (h2- h_{зд}) Расход G2: 0,108 ... 30,00 м³/ч, Ду 32 мм
 Отсчетное число 01 Расход G3: _____ Ду _____ мм

Дата	Q1, Гкал	G1, т	G1, т	G1-G2 т	G3, т	T1, °C	T2, °C	T3, °C	p1, МПа	p2, МПа	p3, МПа	Tнар, час
01-12	х 1,30067	78,1135	77,3665	+0,7469	0,000	х 61,7	х 45,5	5,0	0,64	0,39	0,00	4,62
02-12	х 3,91803	<235,259	<232,945	+2,3136	0,000	х 61,8	х 45,5	5,0	0,64	0,39	0,00	13,94
03-12	х 6,05709	399,255	395,939	+3,3158	0,000	58,9	44,1	5,0	0,64	0,39	0,00	23,99
04-12	5,51914	394,864	392,147	+2,7169	0,000	56,7	43,0	5,0	0,64	0,39	0,00	24,00
- - -												
17-12	4,32726	388,893	386,923	+1,9697	0,00	53,4	42,5	5,0	0,59	0,35	0,00	24,00
18-12	4,31988	388,887	386,944	+1,9427	0,00	53,4	42,5	5,0	0,59	0,35	0,00	24,00
Итого	98,6159	6940,22	6899,13	+41,090	0,00	55,4	42,4	5,0	0,61	0,36	0,00	425,39

	От- четн. пер	Наработ- ка	От- сут. тепл	G<мин	G>max	dt<мин	Прочие	Эл. пит.
T, час	456,00	425,39	0,07	0,29	0,00	0,00	0,00	30,22
Q, Гкал	105,6254	98,61597	0,00000	0,00041	0,00000	0,00000	0,00186	7,00718
л				7	0	0	7	7

Нарастающим итогом	Q1, Гкал	G1, т	G2, т	G3, т	Tнар, час
20-12-10 00-00	98,61979	6940,447	6899,355	0,0000	425,40
01-12-10 00-00	0,003820	0,229675	0,227523	0,0000	0,01
Итого	98,61597	6940,217	6899,127	0,0000	425,39

Обозначение ошибок:
 X-неисправность измерителя
 <-параметр меньше минимума
 >-параметр больше максимума
 0-отсутствие теплоносителя
 t-разность t<минимума
 с- коррекция часов
 y- перезапуск

Форма 73-02

Дата 20-12-2010 время 11:06:58 Подпись _____

Приложение Л
(справочное)

Порядок определения потребления тепловой энергии при параметрах теплоносителя вне пределов измерения теплосчётчика в ведомостях учёта, выводимых на печать

1. Количество потреблённой тепловой энергии за промежуток времени, когда фактический расход теплоносителя был меньше минимального предела измерения G_{\min} , определяется по формуле

$$Q_{G_{\min}} = G_{\min} \cdot \Delta t \cdot c \cdot \Delta T \cdot 10^{-3}; \quad (\text{Л.1})$$

где

G_{\min} - нижний предел измерения расхода;

Δt - разность температур в подающем и обратном трубопроводе за отчётный период;

c - удельная теплоёмкость теплоносителя, ккал/кг $^{\circ}$ С (для воды $c=1$ ккал/кг $^{\circ}$ С);

ΔT - время работы теплосчётчика в условиях, когда фактический расход теплоносителя был ниже допустимого предела измерения.

2. Количество потреблённой тепловой энергии за промежуток времени, когда фактический расход теплоносителя был больше максимального предела измерения G_{\max} , определяется по формуле

$$Q_{G_{\max}} = G_{\max} \cdot \Delta t \cdot c \cdot \Delta T \cdot 10^{-3}; \quad (\text{Л.2})$$

где

G_{\max} - верхний предел измерения расхода;

Δt - разность температур в подающем и обратном трубопроводе за отчётный период;

c - удельная теплоёмкость теплоносителя, ккал/кг $^{\circ}$ С (для воды $c=1$ ккал/кг $^{\circ}$ С);

ΔT - время работы теплосчётчика в условиях, когда фактический расход теплоносителя был выше допустимого предела измерения.

3. Количество тепловой энергии, потреблённое за время выхода из строя теплосчётчика до 15 суток (технической неисправности, отсутствие электропитания и в случае, когда значение измеряемой температуры находилось вне зоны предела измерения прибора) определяется по среднему значению за отчётный период.