

JUMO GmbH & Co. KG
P. O. Box 1209
D-36039 Fulda, Germany
Telefon: +49 661 6003-321
Fax: +49 661 6003-9695
E-Mail: mail@jumo.net
Web: www.jumo.net

Представительство в России
Фирма «ЮМО», г. Москва, 115162,
ул. Люсиновская, 70, стр. 5
Тел: + 7 495 961 32 44, 954-11-10
Факс: + 7 496 954 69 09
E-Mail: jumo@jumo.ru
Web: www.jumo.ru



JUMO MIDAS S21 Ex Преобразователь давления



II 2G Ex ib IIC T6 ... T4 Gb
II 2G Ex ib IIC T70°C ... T100°C Db

Области применения¹

- Нефть, топливо, природный газ
- Установки / роботы для нанесения лакокрасочных материалов
- Устройства управления технологическими процессами и технология производства
- Производство промышленного оборудования
- Измерительное и лабораторное оборудование
- Химия

Краткое описание

Измерительный преобразователь давления во взрывоопасной зоне JUMO MIDAS S21 Ex измеряет давление газов, паров и жидкостей. Прибор работает по тензорезистивному принципу измерения. Выходной сигнал – подводимый постоянный ток, линейно пропорциональный давлению на входе.

Измерительный преобразователь давления во взрывоопасной зоне, тип 404710, отвечает требованиям:

- группы приборов II во взрывоопасных зонах 1 и 2,
- группы приборов II во взрывоопасных зонах 21 и 22.

Сертификат ЕС об утверждении типа преобразователя давления называется SEV 09 ATEX 0101 X.

Преимущества

• Экономические

Тип 404710 основывается на уже 100 000 раз проверенной сенсорной технике из серии преобразователей давления во взрывоопасной зоне JUMO MIDAS. Благодаря высокой степени автоматизации производства достигаются постоянно высокое качество и малые производственные расходы.

• Технологические

Измерительный прибор сконструирован и сертифицирован согласно директивам АТЕХ. 100%-ое приёмочное испытание в полностью автоматизированной измерительной и калибровочной установке гарантирует заявленный стандарт качества. Высокое продавливающее давление до 400 bar (10-кратный диапазон измерения) обеспечивает надёжную эксплуатацию даже в случае поломки.

• Разнообразие

Широкий спектр диапазона измерения и большое количество технологических соединений обеспечивают многообразие вариантов для индивидуализации в каждом случае применения.



Тип 40.4710

Особенности

- диапазон измерения от 0,25 до 100 bar конфигураций для относительного и абсолютного давления
- допуск АТЕХ
- сварная система
- компактное конструктивное исполнение
- статические и динамические измерения

¹ Данные рекомендации основываются на многолетнем опыте, однако могут отличаться в отдельных случаях. Мы готовы предоставить дальнейшую информацию и данные по другим областям применения.

JUMO GmbH & Co. KG
 P. O. Box 1209
 D-36039 Fulda, Germany
 Telefon: +49 661 6003-321
 Fax: +49 661 6003-9695
 E-Mail: mail@jumo.net
 Web: www.jumo.net

Представительство в России
 Фирма «ЮМО», г. Москва, 115162,
 ул. Люсиновская, 70, стр. 5
 Тел: + 7 495 961 32 44, 954-11-10
 Факс: + 7 496 954 69 09
 E-Mail: jumo@jumo.ru
 Web: www.jumo.ru



Технические данные

Общее

Эталонные условия	Согласно DIN EN 60770-1 и DIN IEC 61298-1
Сенсор Материал Среда, передающая давление Допустимая перемена направления нагрузки	Кремниевый сенсор со стальной разделительной мембраной Синтетическое масло >10 миллионов
Положение Монтажная позиция Положение при калибровке	Любая Прибор в вертикальном положении стоя, технологическое подсоединение снизу

Диапазон измерения и точность

Диапазон измерений bar	Линейность ^a % диапазона измерений ^f	Точность при		Долговременная стабильность ^b % диапазона измерений в год	Способность к перегрузке ^c bar	Разрушающее давление bar
		20°C ^d % диапазона измерений	От -20 до +85 °C ^e % диапазона измерений			
От 0 до 0,6 bar относительного / абсолютного давления	0,3	0,5	1,2	≤ 0,2	2,4	6
От 0 до 1 bar относительного / абсолютного давления	0,3	0,5	1,2		4	10
От 0 до 1,6 bar относительного / абсолютного давления	0,3	0,4	1,0		6,4	16
От 0 до 2,5 bar относительного / абсолютного давления	0,3	0,4	1,0		10	25
От 0 до 4 bar относительного / абсолютного давления	0,3	0,4	1,0		16	40
От 0 до 6 bar относительного / абсолютного давления	0,3	0,4	1,0		24	60
От 0 до 10 bar относительного / абсолютного давления	0,3	0,4	1,0		40	100
От 0 до 16 bar относительного / абсолютного давления	0,3	0,4	1,0		64	160
От 0 до 25 bar относительного / абсолютного давления	0,3	0,4	1,0		100	250
От 0 до 0,25 bar относительного давления	0,3	0,5	1,2		1	2,5
От 0 до 0,4 bar относительного давления	0,3	0,5	1,2		3,6	4
От 0 до 40 bar относительного давления	0,3	0,4	1,0		300	400
От 0 до 60 bar относительного давления	0,3	0,4	1,0		300	400
От 0 до 100 bar относительного давления	0,3	0,4	1,0		360	400
От -0,25 до 0 bar относительного давления	0,3	0,5	1,2		1	2,5
От -0,4 до 0 bar относительного давления	0,3	0,5	1,2		1,6	4
От -0,6 до 0 bar относительного давления	0,3	0,5	1,2	2,4	6	
От -1 до 0 bar относительного давления	0,3	0,5	1,2	4	10	
От -1 до +0,6 bar относительного давления	0,3	0,4	1,0	6,4	16	
От -1 до +1,5 bar относительного давления	0,3	0,4	1,0	10	25	
От -1 до +3 bar относительного давления	0,3	0,4	1,0	16	40	
От -1 до +5 bar относительного давления	0,3	0,4	1,0	24	60	
От -1 до +9 bar относительного давления	0,3	0,4	1,0	40	100	

^a Линейность по настройке границ

^b Эталонные условия EN 61298-1

^c Все преобразователи давления герметичны

^d Содержит: линейность, гистерезис, сходимость, отклонение исходного значения диапазона измерения (смещение) и итог диапазона измерения

^e Содержит: линейность, гистерезис, сходимость, отклонение исходного значения диапазона измерения и итог диапазона измерения, температурное воздействие (смещение) и диапазон измерения

JUMO GmbH & Co. KG
 P. O. Box 1209
 D-36039 Fulda, Germany
 Telefon: +49 661 6003-321
 Fax: +49 661 6003-9695
 E-Mail: mail@jumo.net
 Web: www.jumo.net

Представительство в России
 Фирма «ЮМО», г. Москва, 115162,
 ул. Люсиновская, 70, стр. 5
 Тел: + 7 495 961 32 44, 954-11-10
 Факс: + 7 496 954 69 09
 E-Mail: jumo@jumo.ru
 Web: www.jumo.ru



Выход

Сигнала выхода Ток	От 4 до 20 мА, двухпроводный
Реакция на скачок	≤ 2 мс
Допустимая нагрузка выходного элемента От 4 до 20 мА, двухпроводный Влияние допустимой нагрузки выходного элемента	$R_9 \leq (U_B - 16 \text{ c}) \div 0,022 \text{ (}\Omega\text{)}$ ≤ 0,004 % на 100 Ω

Механические свойства

Материал Техническое подключение	316 Ti Исключение: 316 L (техническое подключение 999: по спецификации клиента)
Мембрана Корпус	316 L 304
Электрическое подключение	РА, цинк, литье под давлением, никелированный (электрическое подключение 36: круглый штекер M12 x 1) Силикон (электрическое подключение 11: твёрдый кабель) PUR (электрическое подключение 99: спец. исполнение)
Вес	170 гр. (преобразователь давления с технологическим подсоединением 504: G 1/2)
Взрывобезопасность	II 2G Ex ib IIC T6 ... T4 Gb II 2G Ex ib IIC T70°C ... T100°C Db

Внешние условия

Допустимые температуры Внешняя среда	Уровень защиты оборудования Gb температурный класс T4: от -40 до + 85°C T5: от -40 до + 70°C T6: от -40 до + 55°C Уровень защиты оборудования Db максимальная температура поверхности T100°C: от -40 до + 85°C T85°C: от -40 до + 70°C T70°C: от -40 до + 55°C
Измеряемая среда Температура ЗУ	от -40 до + 85°C от -40 до + 100°C
Тип защиты	IP 65 согласно DIN EN 60529
Электромагнитная совместимость ^a (ЭМС) Электромагнитная эмиссия Помехоустойчивость	Класс В ^b Промышленные требования
Механическая нагрузка Ударопрочность ^c Вибропрочность ^d	100 гр./1 мс 20 гр. при от 15 до 2 000 Hz

^a EN 61326

^b Изделие предназначено для промышленного применения, домашнего использования и малого бизнеса

^c DIN EN 60068-2-27

^d DIN EN 60068-2-6

JUMO GmbH & Co. KG
P. O. Box 1209
D-36039 Fulda, Germany
Telefon: +49 661 6003-321
Fax: +49 661 6003-9695
E-Mail: mail@jumo.net
Web: www.jumo.net

Представительство в России
Фирма «ЮМО», г. Москва, 115162,
ул. Люсиновская, 70, стр. 5
Тел: + 7 495 961 32 44, 954-11-10
Факс: + 7 496 954 69 09
E-Mail: jumo@jumo.ru
Web: www.jumo.ru



Типовой лист 40.4710

стр. 4 / 9

Вспомогательная энергия

Источник питания U^a От 4 до 20 mA, двухпроводный	Постоянный ток от 16 до 38 V
Потребление энергии	≤ 23 mA
Контур тока	искробезопасный

^a Остаточная волнистость: пики напряжения не могут превышать или не достигать заданных значений источника питания.

Допуски / знаки качества

Знак качества	Испытательная лаборатория	Сертификат / Номер испытания	Технические условия на испытания	Действительно для
ATEX	Electrosuisse	SEV 09 ATEX 0101Ü	DIN EN 60079-0:12 + A1113 DIN EN 60079-11:12	Тип 404710

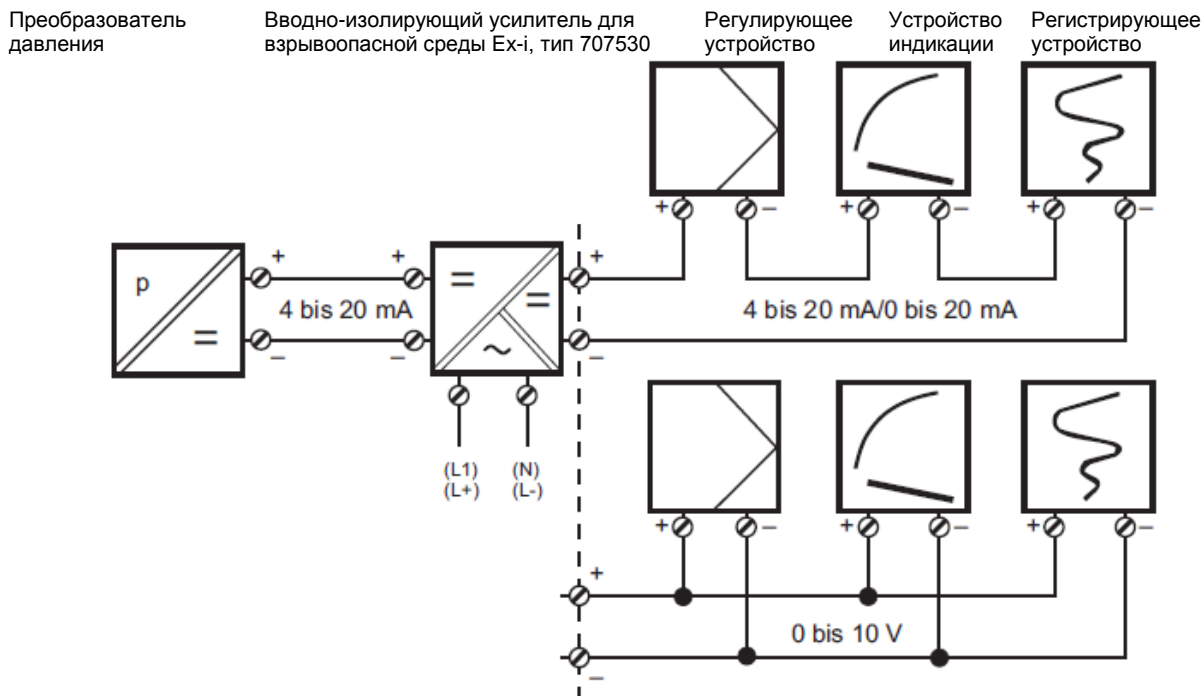
Схема электрического подключения

Схема подключения в типовом листе содержит первую информацию о возможностях подключения. Для электрического подключения нужно использовать исключительно руководство по монтажу или руководство по эксплуатации. Знания и технически безупречное соблюдение инструкций по технике безопасности и предупреждений являются требованием для монтажа, электрического подключения, введения в эксплуатацию и безопасности в ходе эксплуатации.

Соединение		Размещение выводов	
		11 Твёрдый кабель	36 Круглый штекер M12 x 1
От 4 до 20 мА, двухпроводный (выход 405)			
Источник постоянного тока от 16 до 28 V	U _B / S+ 0 V / S-	BU BK	1 BN 3 BU

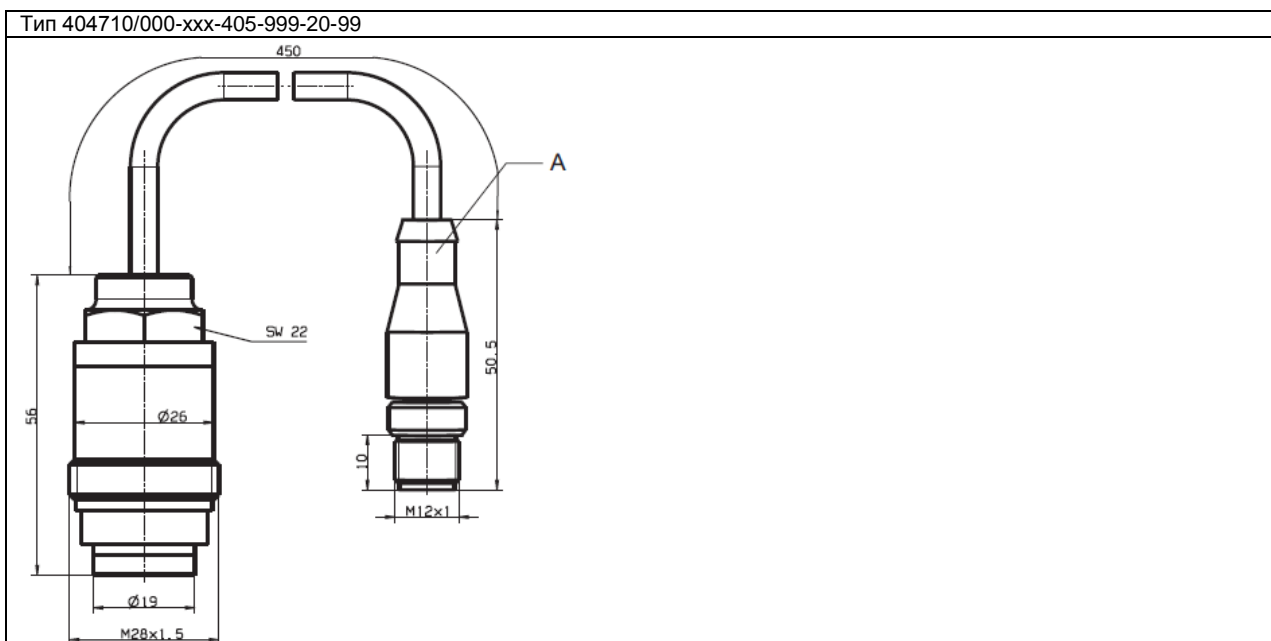
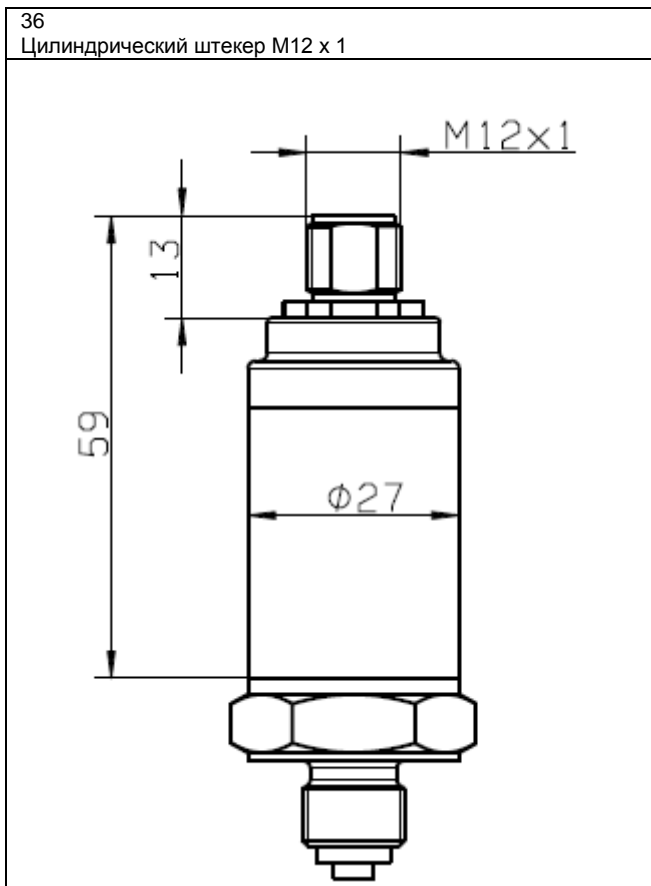
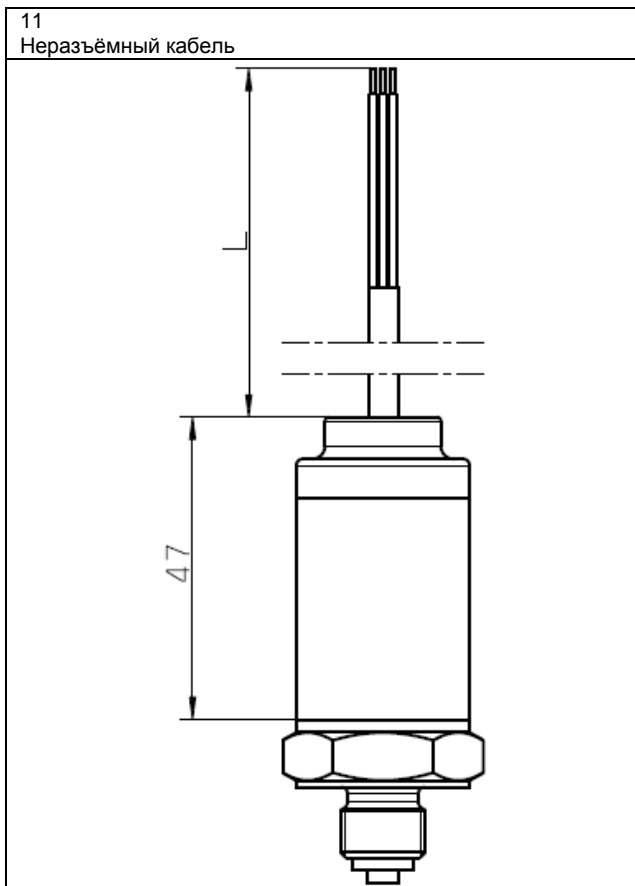
Цвета: цилиндрический штекер M12 x 1	1 BN	Коричневый
	2 WH	Белый
	3 BU	Синий
	4 BK	Чёрный
Цвета действительны только для стандартных кабелей с кодировкой A		

Пример подключения



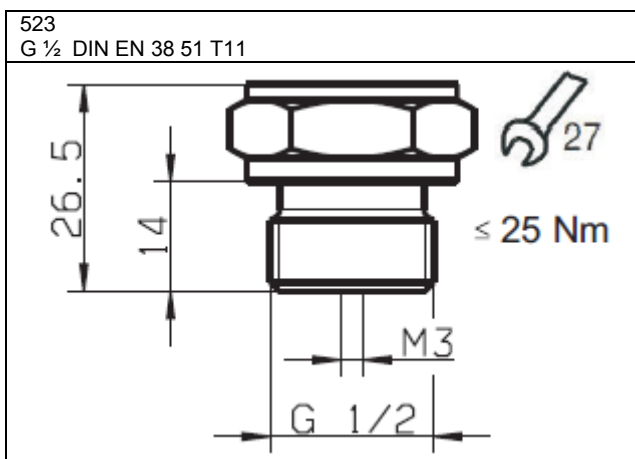
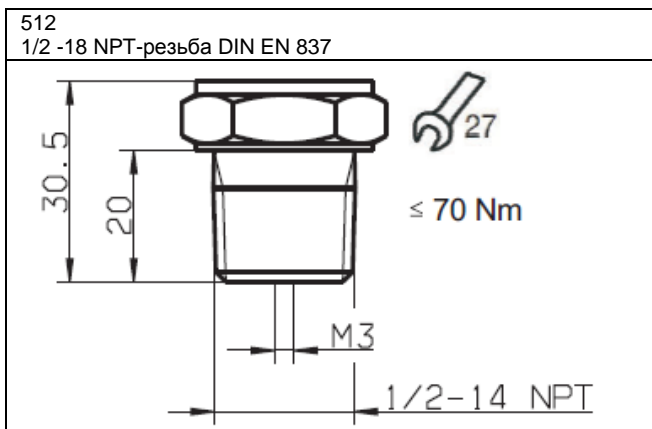
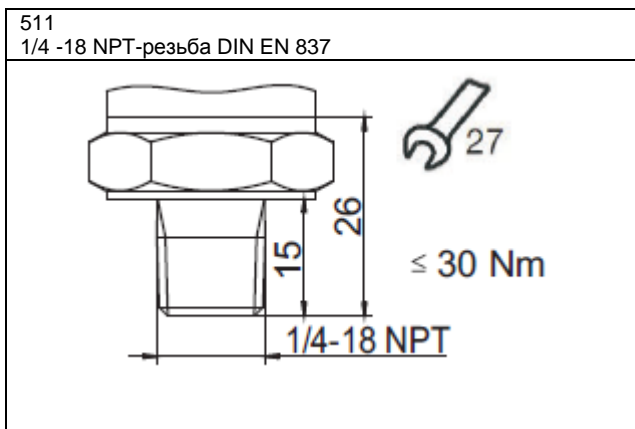
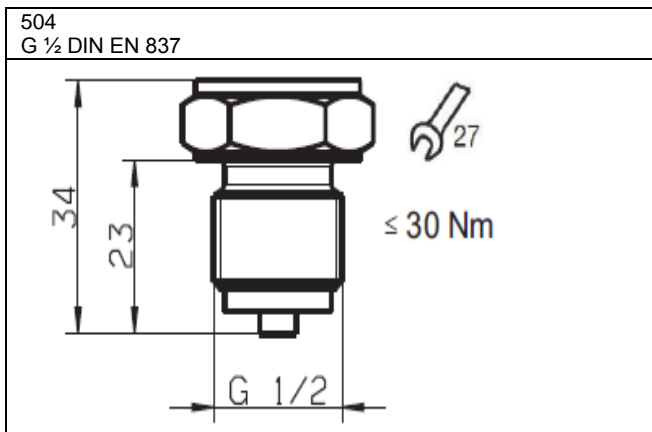
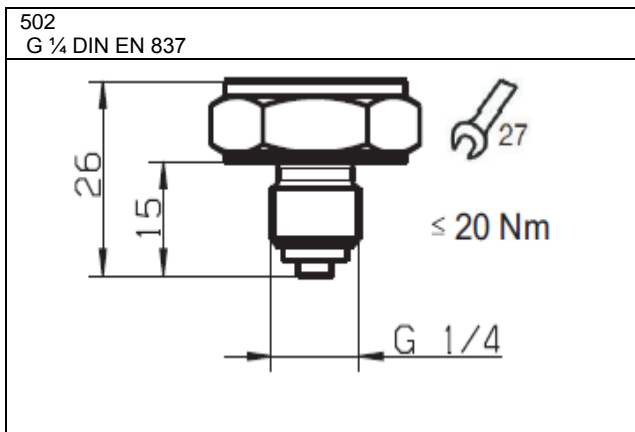
Габариты

Электрическое подключение



(A) Кабельный штекерный разъем 4 x 0,34, 4-полярный

Подключение к процессу



JUMO GmbH & Co. KG
P. O. Box 1209
D-36039 Fulda, Germany
Telefon: +49 661 6003-321
Fax: +49 661 6003-9695
E-Mail: mail@jumo.net
Web: www.jumo.net

Представительство в России
Фирма «ЮМО», г. Москва, 115162,
ул. Люсиновская, 70, стр. 5
Тел: + 7 495 961 32 44, 954-11-10
Факс: + 7 496 954 69 09
E-Mail: jumo@jumo.ru
Web: www.jumo.ru



Информация для заказа

404710/000	(1)	Прототип JUMO MIDAS S21 Ex - Преобразователь давления
	(2)	Номинальный диапазон измерений
451		От 0 до 0,25 bar относительного давления
452		От 0 до 0,4 bar относительного давления
453		От 0 до 0,6 bar относительного давления
454		От 0 до 1 bar относительного давления
455		От 0 до 1,6 bar относительного давления
456		От 0 до 2,5 bar относительного давления
457		От 0 до 4 bar относительного давления
458		От 0 до 6 bar относительного давления
459		От 0 до 10 bar относительного давления
460		От 0 до 16 bar относительного давления
461		От 0 до 25 bar относительного давления
462		От 0 до 40 bar относительного давления
463		От 0 до 60 bar относительного давления
464		От 0 до 100 bar относительного давления
475		От -0,25 до 0 bar относительного давления
476		От -0,4 до 0 bar относительного давления
477		От -0,6 до 0 bar относительного давления
478		От -1 до 0 bar относительного давления
479		От -1 до +0,6 bar относительного давления
480		От -1 до +1,5 bar относительного давления
481		От -1 до +3 bar относительного давления
482		От -1 до +5 bar относительного давления
483		От -1 до +9 bar относительного давления
487		От 0 до 0,6 bar абсолютного давления
488		От 0 до 1 bar абсолютного давления
489		От 0 до 1,6 bar абсолютного давления
490		От 0 до 2,5 bar абсолютного давления
491		От 0 до 4 bar абсолютного давления
492		От 0 до 6 bar абсолютного давления
493		От 0 до 10 bar абсолютного давления
494		От 0 до 16 bar абсолютного давления
495		От 0 до 25 bar абсолютного давления
998		Специальный измерительный диапазон абсолютного давления
999		Специальный измерительный диапазон относительного давления
	(3)	Выход
405		От 4 до 20 mA, двухпроводный
	(4)	Технологическое подключение
502		G ¼ DIN EN 837
504		G ½ DIN EN 837 (стандартное подсоединение)
511		1/4 -18 NPT-резьба DIN EN 837
512		1/2 -18 NPT-резьба DIN EN 837
523		G ½ DIN EN 38 51 T11
999		По спецификации клиента
	(5)	Материал технологического подключения
20		CrNi (нержавеющая сталь)
	(6)	Электрическое подключение
11		С неразъемным кабелем 2 м ^a
36		Цилиндрический штекер M12 x 1
99		Специальное исполнение
	(7)	Типовые дополнения
000		Отсутствуют
462		Инверторный выходной сигнал
591		Дроссель канале подвода давления
624		Обезжиренная поверхность
630		Увеличенный канал подвода давления

^a Стандартная длина кабеля составляет 2 м. более длинные кабели предоставляются по запросу.

JUMO GmbH & Co. KG
 P. O. Box 1209
 D-36039 Fulda, Germany
 Telefon: +49 661 6003-321
 Fax: +49 661 6003-9695
 E-Mail: mail@jumo.net
 Web: www.jumo.net

Представительство в России
 Фирма «ЮМО», г. Москва, 115162,
 ул. Люсиновская, 70, стр. 5
 Тел: + 7 495 961 32 44, 954-11-10
 Факс: + 7 496 954 69 09
 E-Mail: jumo@jumo.ru
 Web: www.jumo.ru



Типовой лист 40.4710

стр. 9 / 9

Ключ заказа (1) - (2) - (3) - (4) - (5) - (6) / (7)
 Пример заказа 404710/000 - 459 - 405 - 504 - 20 - 11 / 000

Принадлежности

Артикул	Описание	Номер детали
 <p>Блок питания – барьер искрозащиты</p>	<p>для эксплуатации с искробезопасными измерительными преобразователями (Ex-i), установленными во взрывоопасной зоне. Дальнейшая техническая информация и соответствующие правила техники безопасности приведена в руководстве по эксплуатации В 70.7530.0.</p>	00577948
 <p>Кабельная розетка, прямая</p>	<p>ПВХ-провод длиной 2 м, со стороны прибора имеет 4-полюсный, угловой штекер M12 x 1 с позолоченными контактами</p>	00404585
 <p>Кабельная розетка, угловая</p>	<p>ПВХ-провод длиной 2 м, со стороны прибора имеет 4-полюсный, угловой штекер M12 x 1 с позолоченными контактами</p>	00409334