

ГАЗОАНАЛИЗАТОР КГА-8ЕС
Руководство по эксплуатации
КГ2.036.004РЭ

СОДЕРЖАНИЕ

1 ВВЕДЕНИЕ.....	3
2 НАЗНАЧЕНИЕ.....	3
3 ТЕХНИЧЕСКИЕ ДАННЫЕ	3
4 СОСТАВ ИЗДЕЛИЯ	7
5 УСТРОЙСТВО И РАБОТА ГАЗОАНАЛИЗАТОРА.....	8
6 ПОДГОТОВКА ГАЗОАНАЛИЗАТОРА К РАБОТЕ.....	8
7 ПОРЯДОК РАБОТЫ	9
8 ПРОВЕРКА ТЕХНИЧЕСКОГО СОСТОЯНИЯ ГАЗОАНАЛИЗАТОРА	11
9 ТЕХНИЧЕСКОЕ ОБСЛУЖИВАНИЕ ГАЗОАНАЛИЗАТОРА.....	11
10 ПРАВИЛА ХРАНЕНИЯ.....	11
11 УПАКОВКА И ТРАНСПОРТИРОВАНИЕ	12
12 МАРКИРОВКА.....	12

1 ВВЕДЕНИЕ

Настоящее руководство по эксплуатации распространяется на газоанализатор КГА-8ЕС и предназначено для изучения устройства и правильной эксплуатации газоанализатора.

Газоанализатор представляет собой автоматический стационарный непрерывного действия многоканальный показывающий прибор электрохимического типа.

По устойчивости к климатическим воздействиям газоанализатор соответствует исполнению УХЛ категории 4.2 по ГОСТ 15150.

По защищенности от воздействия окружающей среды газоанализатор имеет обыкновенное исполнение по ГОСТ Р 52931-2008.

Газоанализаторы подлежат поверке. Межповерочный интервал один год.

2 НАЗНАЧЕНИЕ

Газоанализаторы КГА-8ЕС (в дальнейшем - газоанализаторы) предназначены для измерения объемной доли метана (CH_4), оксида углерода (CO), кислорода (O_2), оксида азота (NO), диоксида азота (NO_2), диоксида углерода (CO_2), диоксида серы (SO_2) в отходящих газах топливосжигающих установок.

Область применения газоанализатора – контроль отходящих газов топливосжигающих установок в различных отраслях промышленности. Газоанализатор предназначен для использования в невзрывоопасных зонах помещений и наружных установок

3 ТЕХНИЧЕСКИЕ ДАННЫЕ

3.1 Основные параметры

3.1.1 Параметры и состав анализируемой газовой смеси:

1) диапазон температуры анализируемого газа, °С	0 ÷ 600
2) содержание влаги, не более, г/м ³	200
3) содержание твердых частиц, не более, г/м ³	100
4) давление / разряжение в газоходе, мм рт. ст.	±500
5) состав анализируемой среды, объёмная доля, %, не более:	
O_2 21% NO 0,2% SO_3 0,007	%
CO 1,0% NO_2 0,015	H_2 0,15%
	%
CO_2 20% SO_2 0,5% CH_4 1,0%	

3.1.2 Условия эксплуатации:

1) диапазон температуры окружающей среды, °С	5 ÷ 45
2) относительная влажность воздуха при температуре 25°С, %	до 95
3) атмосферное давление, кПа	84,6 ÷ 106,7

4) электрическое питание газоанализаторов осуществляется переменным однофазным током частотой 50 ± 1 Гц напряжением

220⁺²²₋₃₃

3.1.3 Потребляемая мощность газоанализатора при работе от сети не превышает 40 ВА.

3.1.4 Габаритные размеры газоанализатора

– высота	500
– длина	400
– глубина	225

3.1.5 Масса газоанализатора КГА-8ЕС не более 15,0 кг.

3.1.6 Длина соединительного шланга должна быть не менее 3,0 м.

3.1.7 Газоанализатор обеспечивает ввод следующих исходных данных: время работы в цикле, номер в сети, шкалы для токовых выходов.

3.1.8 Газоанализатор обеспечивает усреднение измеренных величин за заданный интервал времени.

3.1.9 Газоанализатор обеспечивает режим самоконтроля.

3.2 Эксплуатационные характеристики

3.2.1 Диапазоны измерений и пределы допускаемой основной погрешности газоанализатора по измерительным каналам приведены в таблице 1.

Таблица 1 - Измеряемые компоненты

Определяемый компонент	Диапазон показаний объемной доли определяемого компонента	Диапазон измерений объемной доли определяемого компонента	Пределы допускаемой основной погрешности	
			абсолютной	относительной, %
Кислород (O ₂)	От 0 до 21 %	От 0 до 5 % Св. 5 до 21 %	± 0,2 % об.д.	-
			± (0,1375+0,0125·C _{вх}) % об.д.	-
Оксид углерода (СО)	От 0 до 20 млн ⁻¹ *	От 0 до 20 млн ⁻¹	± 3 млн ⁻¹	-
	От 0 до 2000 млн ⁻¹	От 0 до 200 млн ⁻¹ Св. 200 до 2000 млн ⁻¹	± 20 млн ⁻¹ -	- ± 10
Оксид азота (NO)	От 0 до 20 млн ⁻¹ ₁	От 0 до 20 млн ⁻¹	± 3 млн ⁻¹	-
	От 0 до 1000 млн ⁻¹	От 0 до 100 млн ⁻¹ Св. 100 до	± 10 млн ⁻¹ -	- ± 10

Определяемый компонент	Диапазон показаний объемной доли определяемого компонента	Диапазон измерений объемной доли определяемого компонента	Пределы допускаемой основной погрешности	
			абсолютной	относительной, %
		1000 млн ⁻¹		
Диоксид серы (SO ₂)	От 0 до 1000 млн ⁻¹	От 0 до 100 млн ⁻¹ Св. 100 до 1000 млн ⁻¹	± 10 млн ⁻¹ -	- ± 10
Диоксид азота (NO ₂)	От 0 до 20 млн ⁻¹	От 0 до 20 млн ⁻¹	± 3 млн ⁻¹	-
Диоксид углерода (CO ₂)	От 0 до 5%	От 0 до 5%	± 0,3 % об.д.	-
	От 0 до 20%	От 0 до 5 % Св. 5 до 20%	± 0,5 % об.д. -	- ± 10
Метан (CH ₄) термокаталитический датчик	От 0 до 10000 млн ⁻¹	От 1000 до 10000 млн ⁻¹	-	± 25
Метан (CH ₄) Оптический датчик	От 0 до 10000 млн ⁻¹	От 1000 до 10000 млн ⁻¹	± 1000 млн ⁻¹	-
<p>Примечания:</p> <p>1) C_{вх} – объемная доля кислорода на входе газоанализатора, %;</p> <p>2) цена единицы наименьшего разряда цифрового дисплея газоанализатора для измерительного канала объемной доли кислорода 0,1 %, измерительных каналов объемной доли оксида углерода, диоксида углерода, оксида азота, диоксида азота, диоксида серы и метана 1 млн⁻¹;</p> <p>3) датчики с диапазонами измерений, отмеченные “*”, можно использовать для контроля воздуха рабочей зоны.</p>				

Таблица 2 - Вычисляемые параметры

Наименование параметра	Диапазон	Цена деления шкалы
Коэффициент избытка	1 - 99.99	0,01

<i>Наименование параметра</i>	<i>Диапазон</i>	<i>Цена деления шкалы</i>
воздуха		
КПД	70 - 100 %	0,1 %
Расчетный CO ₂ (при отсутствии непосредственного измерения)	0 -20 %	0,1 %

3.2.2 Пределы допускаемой вариации показаний равны 0,2 в долях от основной погрешности.

3.2.3 Пределы допускаемой дополнительной погрешности от изменения температуры окружающей среды на каждые 10 °С от температуры, при которой определялась основная погрешность, равны 1,5 в долях от основной погрешности.

3.2.4 Пределы допускаемой дополнительной погрешности, вызванной изменением атмосферного давления от 84 до 106,7 кПа (от 630 до 800 мм рт.ст.) на каждые 3,3 кПа (25 мм рт.ст.) от давления, при котором определялась основная погрешность, составляют 0,3 в долях от основной погрешности.

3.2.5 Пределы допускаемой дополнительной погрешности, вызванной влиянием неизмеряемых компонентов 0,2 в долях от основной погрешности.

3.2.6 Пределы допускаемой дополнительной погрешности, вызванной изменением параметров анализируемой среды (температура, влажность, давление, содержание сажи) составляют 0,2 в долях от основной погрешности.

3.2.7 Пределы допускаемой основной относительной погрешности для измерителей температуры и давления, встроенных в газоанализаторы, не более ± 5 %.

3.2.8 Газоанализаторы должны быть устойчивы к перегрузке по концентрации измеряемого компонента, превышающей на 20% максимальную концентрацию в течение 30 с.

Время восстановления показаний после снятия перегрузки должно быть не более 30 мин.

3.2.9 Предел допускаемого интервала времени работы газоанализаторов без корректировки показаний должен быть не менее 3-х месяцев.

3.2.10 Предел допускаемого времени установления показаний 60 с.

3.2.11 Время прогрева газоанализаторов должно быть не более 15 мин.

3.2.12 Газоанализаторы в упаковке для транспортирования должны выдерживать воздействие температуры окружающего воздуха от минус 10 до 50 °С.

3.2.13 Газоанализаторы в упаковке для транспортирования должны выдерживать воздействие относительной влажности окружающего воздуха до 95 ± 3 % при температуре 35 °С.

3.2.14 Газоанализаторы устойчивы к следующим внешним воздействиям:

- 1) температура окружающего воздуха в пределах от 5 до 45 °С;
- 2) атмосферное давление в пределах от 84 до 106,7 кПа (от 630 до 800 мм рт.ст.);
- 3) относительная влажность от 30 до 95%;
- 4) вибрация частотой 5 - 35 Гц, амплитудой 0,35 мм.

3.2.15 Допускаемое значение радиопомех, создаваемых газоанализаторами при работе, не должно превышать значений, установленных нормами допускаемых промышленных радиопомех (нормы 8-72).

3.2.16 Уровень шума, создаваемый газоанализаторами, не превышает 60 дБ в соответствии с ГОСТ 27883.

3.3 Показатели надёжности

3.3.1 Показатели надёжности газоанализатора соответствуют ГОСТ 27883.

3.3.2 Норма средней наработки на отказ с учётом технического обслуживания, регламентируемого техническим описанием и инструкцией по эксплуатации, не менее 20000 часов.

3.3.3 Среднее время восстановления работоспособного состояния газоанализатора не более одного часа.

3.3.4 Полный срок службы газоанализатора не менее 8 лет. Критерием предельного состояния по сроку службы является такое состояние газоанализатора, когда стоимость ремонта превышает 70% стоимости газоанализатора.

4 СОСТАВ ИЗДЕЛИЯ

4.1 Составные части изделия

Обозначение	Наименование	Количество
КГ5.422.015	Газоанализатор	1
КГ5.422.016	Влагоотделитель	1
	Комплект принадлежностей для монтажа	1
	Шланг газовый – 3 метра	1
КГ5.422.017	Опционально – блок автокалибровки БА-1.0	
КГ2.036.004ПС	Паспорт на газоанализатор КГА-8ЕС	1
КГ2.036.004РЭ	Руководство по эксплуатации	1
Приложение А к РЭ	Методика поверки	1

5 УСТРОЙСТВО И РАБОТА ГАЗОАНАЛИЗАТОРА

Газоанализатор выполнен в корпусе из металла .

Внутри корпуса размещены:

- блок ЖКИ и клавиатуры;
- блок процессора и обработки аналоговых сигналов;
- ротаметр;
- блок электрохимических и оптических NDIR сенсоров ;
- побудители расхода газа и воздуха;
- источник питания.

Все узлы и блоки прибора имеют функционально законченную конструкцию, что позволяет осуществлять ремонт путём замены вышедшего из строя узла.

Блок ЖКИ и клавиатуры обеспечивает возможность переключения режимов работы прибора, ввод необходимых данных для калибровки газоанализатора и вычисления расчётных параметров. ЖКИ имеет большое информационное поле.

Процессорный блок обеспечивает считывание информации с блока аналоговых сигналов, обработку по заданной программе, запоминание, накопление и передачу результатов на ЖКИ и по каналу связи в компьютер.

Блок обработки аналоговых сигналов обеспечивает работу газочувствительных сенсоров, датчиков температуры и давления.

Блок сенсоров выполнен в виде газового коллектора, на котором закреплены газочувствительные ячейки.

Конструкцией блока обеспечивается транспортировка измеряемой газовой смеси к газочувствительным ячейкам.

Источник питания обеспечивает работу прибора. Источник питания преобразует напряжение величиной 220 В в напряжения: +5 В; +12 В; -5 В, необходимые для работы прибора.

Побудитель расхода газа мембранного типа предназначен для подачи исследуемой газовой смеси в блок сенсоров.

6 ПОДГОТОВКА ГАЗОАНАЛИЗАТОРА К РАБОТЕ

6.1 Вскрыть упаковочный ящик.

Внутри располагается прибор КГА-8ЕС, комплект монтажных принадлежностей (КМП) в пластиковом пакете и документация.

6.2 Разметить несущую панель крепления прибора, установить болты М8 и закрепить прибор с помощью шайб согласно рисунку Б.1 (Приложение Б).

6.3 Распаять кабели внешних связей прибора согласно рисунку Б.2. Длина кабелей определяется местом установки переходных колодок. Маркировка “Аналог”, “Температура”, “Интерфейс”, “Сеть” соответствуют маркировке нижней панели газоанализатора (рисунок Б.3).

Подключить разъемы к соответствующим входам прибора и соединить кабели с переходными колодками (рисунок Б.4). Длинные линии от переходных колодок к местам установки вторичных приборов, датчиков температуры и компьютера необходимо проложить экранированными многожильными кабелями сечением 0,75 мм².

НЕДОПУСТИМО!

прокладывать кабель рядом с силовыми магистралями.

6.4 Произвести монтаж газового тракта согласно рисунку Б.5.

ПРИ ВЫКЛЮЧЕННОМ ПРИБОРЕ!

Залить в петлю влагоотбойника 100 мл воды.

Отсоединить газовый шланг от прибора. Если линия газохода герметична и газовый зонд вставлен в газоход котла, то в петле влагоотбойника установится перепад уровней воды, соответствующий разрежению в газоход. Присоединить газовый шланг к входному штуцеру прибора.

6.5. Приборы КГА-8ЕС могут работать в информационной сети. Для этого необходимо произвести монтаж согласно рисунку Б.6. Для функционирования полученной сети необходим пакет программного обеспечения (ПО).

Комплект ПО, преобразователь интерфейса RS485/USB поставляются по отдельному заказу.

7 ПОРЯДОК РАБОТЫ

7.1 Включить питание прибора клавишей СЕТЬ. При этом прибор производит тестирование своих узлов и переходит в режим главного меню, т.е. на экране ЖКИ появляется перечень режимов работы прибора:

- тест;
- измерение;
- калибровка;
- конфигурация.

7.2 Выбор режима работы осуществляется перемещением маркера путем последовательного нажатия клавиши “С” или “D”.

После выбора режима работы следует нажать клавишу “D”. Прибор переходит в заданный режим. Для возврата в главное меню следует нажать клавишу “D”.

7.3 ИЗМЕРЕНИЕ - главный режим прибора. Перед ним проводится обнуление.

В течение установленного времени через прибор прокачивается чистый воздух. Режим необходим для измерения сигнала ячейек и датчика давления на чистом воздухе и его последующего вычитания из рабочего сигнала.

Для сенсора O_2 градуировочный сигнал принимается равным 21 %.

На дисплей выводятся все измеряемые прибором величины. Если перед ИЗМЕРЕНИЕМ не было проведено ОБНУЛЕНИЕ, то в этом случае не будут учитываться нули ячейек и не будет нормирования по O_2 .

Выводимые параметры:

O_2 - объемная доля кислорода, %;

CO - объемная доля оксида углерода, $млн^{-1}$ (либо массовая концентрация в $мг/м^3$);

NO - объемная доля оксида азота, $млн^{-1}$ (либо массовая концентрация в $мг/м^3$);

NO_2 - объемная доля диоксида азота, $млн^{-1}$ (либо массовая концентрация в $мг/м^3$);

SO_2 - объемная доля диоксида серы, $млн^{-1}$ (либо массовая концентрация в $мг/м^3$);

CO_2 - объемная доля диоксида углерода, % ;

CH_4 - объемная доля метана, %;

Альфа - коэффициент избытка воздуха (рассчитываемый);

Tг - температура газа в точке отбора, °C;

Примечание: единица измерения объемной доли $млн^{-1}$ на дисплее прибора обозначается **ppm**.

7.4 КАЛИБРОВКА - режим установки коэффициентов чувствительности ячейек O_2 , CO , NO , SO_2 , CH_4 , CO_2 , NO_2 и коэффициентов перекрестной чувствительности.

Возможен как автоматический, так и ручной режим по каждой из ячейек.

В автоматическом режиме прибор сначала проводит калибровку нулевых показаний, затем запрашивает концентрацию газа в баллоне (в $млн^{-1}$ или % об.). Далее необходимо в течение 3-х мин пропускать через прибор ПГС с расходом (60 ± 10) л/ч. Для этого необходимо подсоединить входной шланг к вентилю баллона, открыть вентиль баллона и медленно открывать вентиль редуктора на баллоне.

Расчет коэффициентов производится автоматически.

В ручном режиме коэффициенты вводятся с клавиатуры.

Вычисленные или введенные коэффициенты хранятся в памяти процессора.

Чтобы исключить некомпетентное вмешательство, для входа в режим КАЛИБРОВКА необходимо ввести пароль. Здесь пароль - число 1507.

7.5 При модернизации программного обеспечения газоанализатора возможно добавление новых режимов работы газоанализатора в главное меню и основные режимы.

8 ПРОВЕРКА ТЕХНИЧЕСКОГО СОСТОЯНИЯ ГАЗОАНАЛИЗАТОРА

Проверка технического состояния газоанализатора в период его эксплуатации проводится периодически по желанию оператора.

При этом к измерительному блоку присоединяется выносной термометр. Далее измерительный блок соединяется с персональным компьютером.

На полностью собранном комплексе проверяются все пункты или разделы перечисленных выше режимов газоанализатора. Операция ИЗМЕРЕНИЕ на газовых сенсорах проводится по чистому воздуху и поверочным газовым смесям.

Если в режиме контроля или измерения обнаружен выход за допустимые пределы одного из контролируемых параметров, газоанализатор отправляют на пункт технического обслуживания, где производится его ремонт или наладка.

ВНИМАНИЕ! Гарантийное обслуживание газоанализатора на пункте технического обслуживания производится только при наличии целых пломб с соответствующим оттиском.

Если пломбы нарушены, ремонт газоанализатора производится по отдельному соглашению между предприятием - изготовителем и потребителем.

9 ТЕХНИЧЕСКОЕ ОБСЛУЖИВАНИЕ ГАЗОАНАЛИЗАТОРА.

Техническое обслуживание газоанализатора заключается в периодическом (не реже 1 раза в 3 месяца) определении основной погрешности в точках, соответствующих началу и концу диапазона измерений для всех измерительных каналов (согласно методике поверки, приложение А) и, при необходимости, градуировке или замене сенсоров.

10 ПРАВИЛА ХРАНЕНИЯ

10.1 Газоанализатор должен храниться в закрытом помещении в условиях, исключающих его повреждение.

Хранение газоанализатора должно соответствовать условиям хранения 2 по ГОСТ 15150. Данные условия хранения относятся к хранилищам изготовителя и потребителя.

Воздух помещения для хранения газоанализатора не должен содержать пыли, влаги и агрессивных примесей, вызывающих коррозию.

10.2 В условиях складирования газоанализатор должен храниться на стеллаже или на подкладке.

11 УПАКОВКА И ТРАНСПОРТИРОВАНИЕ

11.1 Подготовка к упаковке, способ упаковки, транспортная тара и материалы, применяемые при упаковке, порядок размещения должны соответствовать чертежам предприятия - изготовителя.

11.2 Газоанализатор и его составные части должны быть подвергнуты консервации согласно ГОСТ 9.014.

В соответствии с ГОСТ 9.014 газоанализатор относится к группе 111-1, к категории условий хранения 2. Вариант внутренней упаковки ВУ-1, вариант временной защиты ВЗ-15, срок защиты без переконсервации - 1 год.

11.3 Эксплуатационная и товаросопроводительная документация должна быть вложена в чехол из полиэтиленовой пленки марки С ГОСТ 10354, края которого сваривают, и уложена в ящик вместе с газоанализатором на верхний слой стружки.

11.4 В каждое грузовое место должен быть вложен упаковочный лист, содержащий:

- 1) товарный знак предприятия - изготовителя;
- 2) наименование и условное обозначение газоанализатора;
- 3) дату упаковки;
- 4) подпись или штамп ответственного за упаковку и штамп ОТК.

11.5 Подготовленные к упаковке газоанализатор, документация, транспортная тара должны быть приняты работниками ОТК предприятия - изготовителя.

11.6 Условия транспортирования газоанализатора должны соответствовать условиям хранения 5 по ГОСТ 15150.

11.7 Газоанализатор транспортируется всеми видами транспорта, обеспечивающими защиту от атмосферных осадков:

- в крытых железнодорожных вагонах;
- в контейнерах;
- на автомашинах, крытых брезентом;
- и т.д. в соответствии с порядками, предусмотренными соответствующими транспортными министерствами.

11.8 Во время погрузочно-разгрузочных работ и транспортирования газоанализатор не должен подвергаться резким ударам.

12 МАРКИРОВКА

12.1 На табличке, которая крепится на стенке газоанализатора, способом фотохимической печати и способом гравировки нанесены:

- товарный знак предприятия - изготовителя;
- условное обозначение газоанализатора;
- заводской порядковый номер;
- год изготовления (две последние цифры) и квартал изготовления;
- знак Государственного реестра по ПР 50.2.009-91;
- технические условия ТУ.

12.2 У органов управления нанесены надписи или обозначения, указывающие назначение этих органов.

12.3 Маркировка транспортной тары соответствует ГОСТ 14192, чертежам предприятия-изготовителя и имеет манипуляционные знаки: "осторожно, хрупкое", "верх, не кантовать", "боится сырости".

Манипуляционные знаки наносят методом штемпелевания эмалью на ярлык, который крепится на каждое грузовое место в левом верхнем углу на двух соседних стенках тары.

Приложение А
(справочное)

Сборка крепёжного узла.

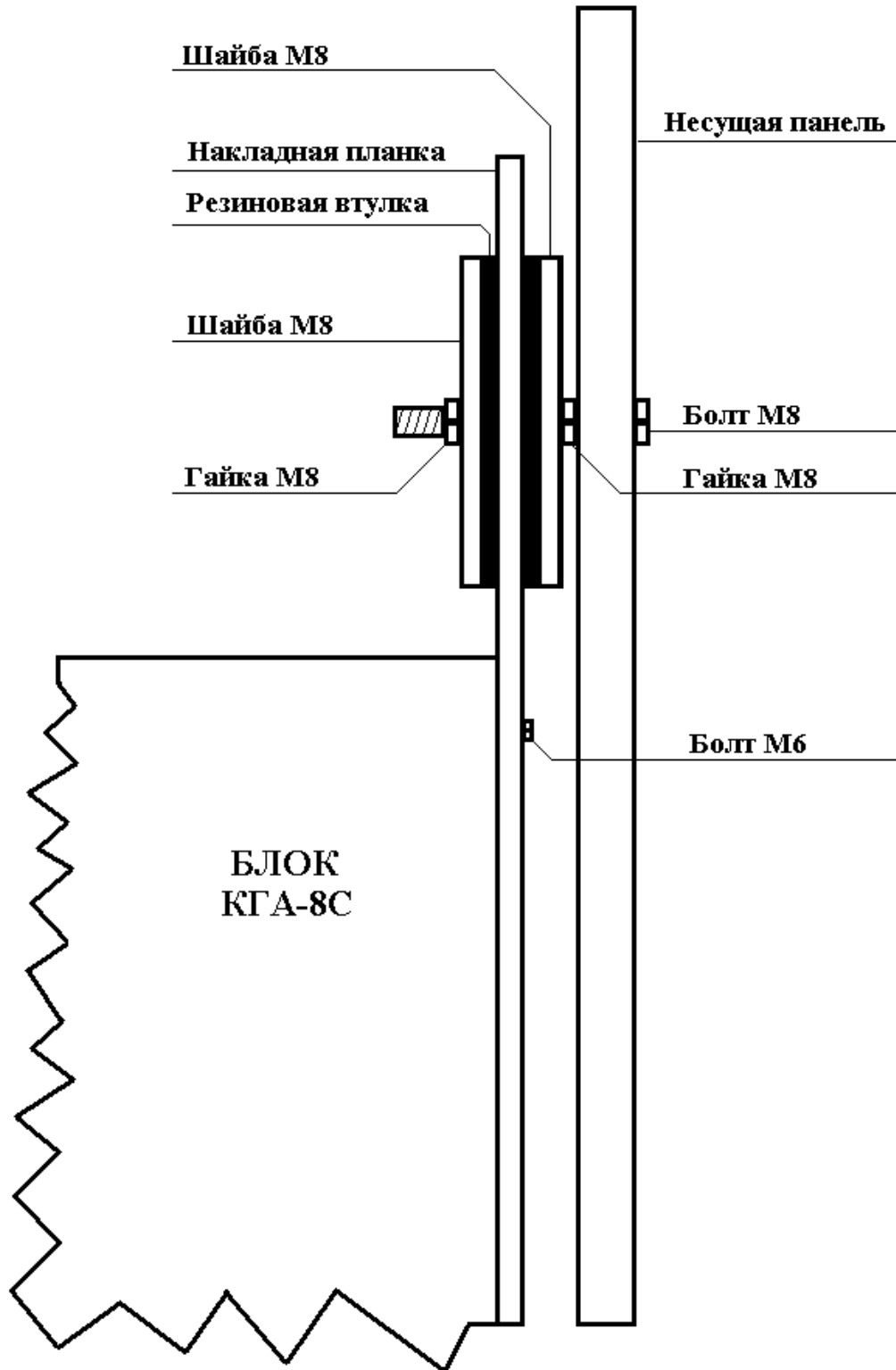
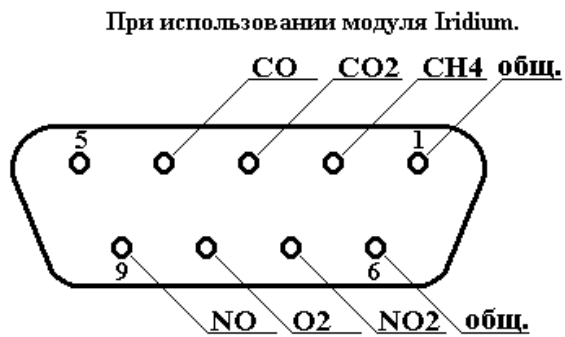
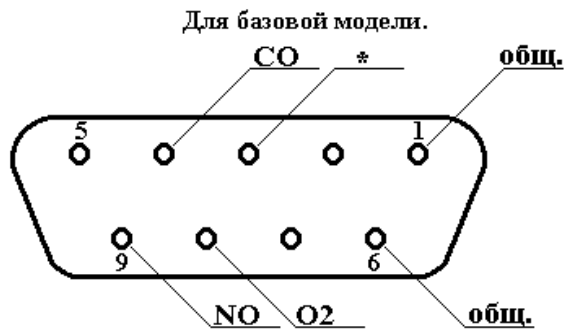
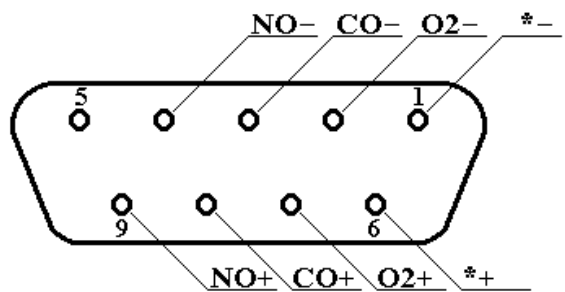


Рис.1

Распайка разъёма "Аналоговые выходы".



При использовании модуля гальванической развязки.



Примечание: *- программируемый выход.

Распайка разъёма "СК".

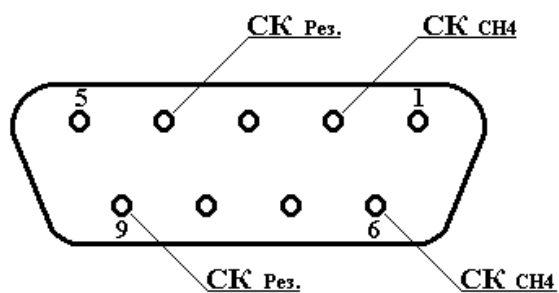


Рис. 2.1

Распайка разъёма "Температура".

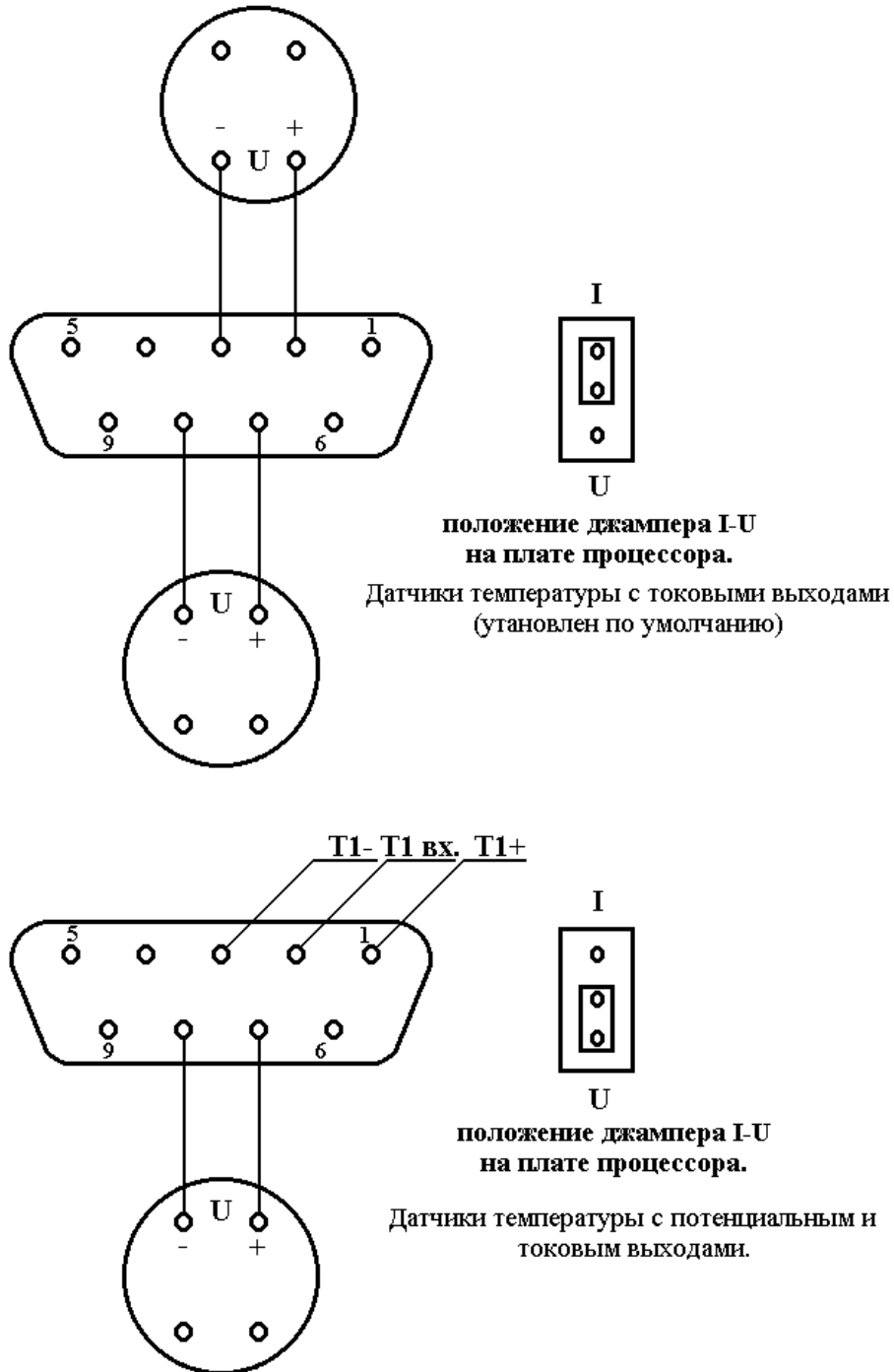


Рис. 2.2

Нижняя панель КГА-8ЕС

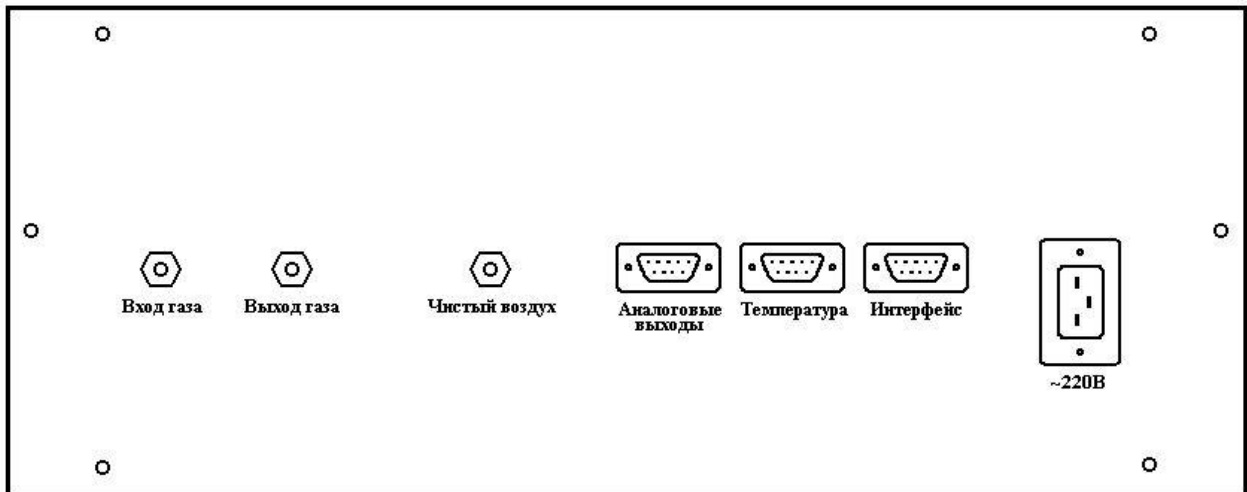


рис. 3

**Установочные размеры и подключение
входов/выходов КТА-8ЕС**

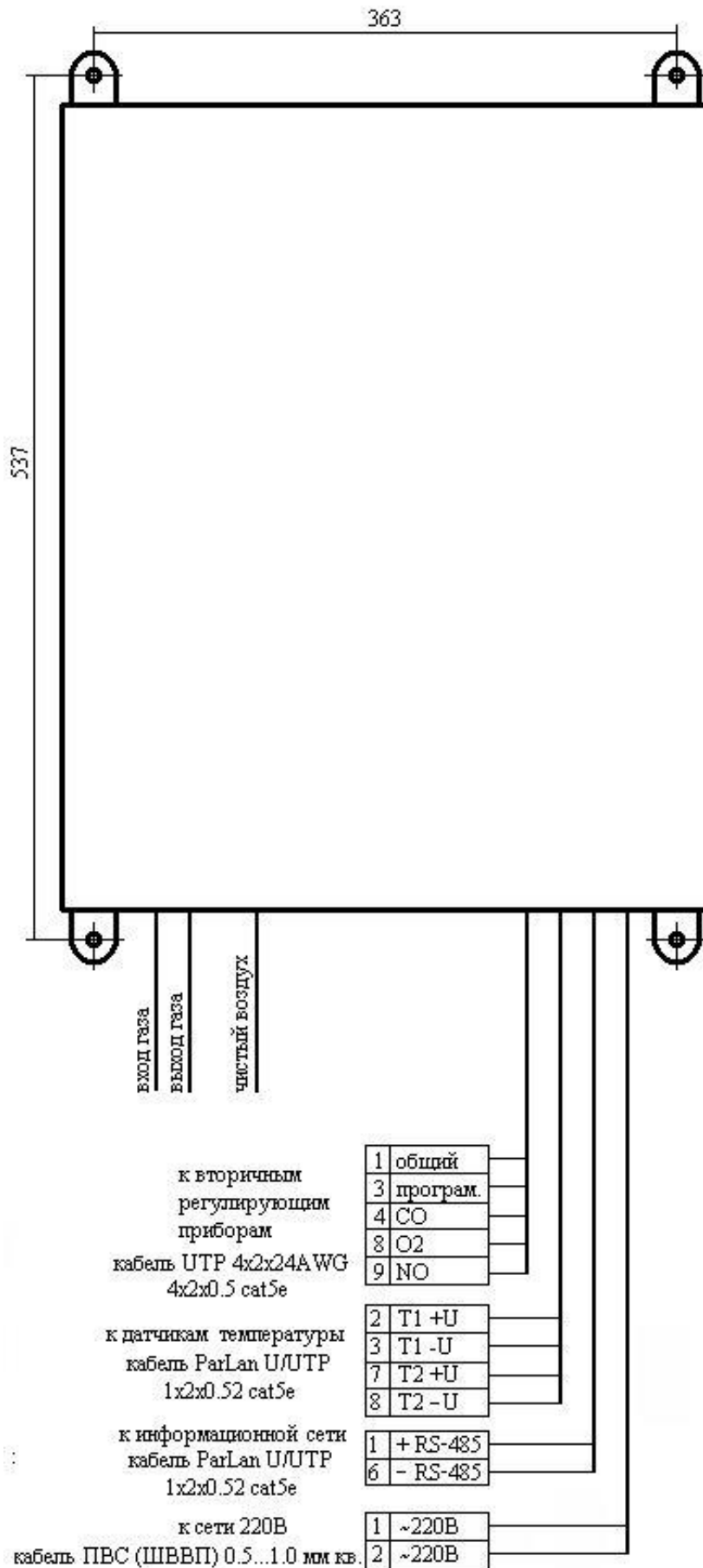


рис. 4

Схема установки системы пробобора.

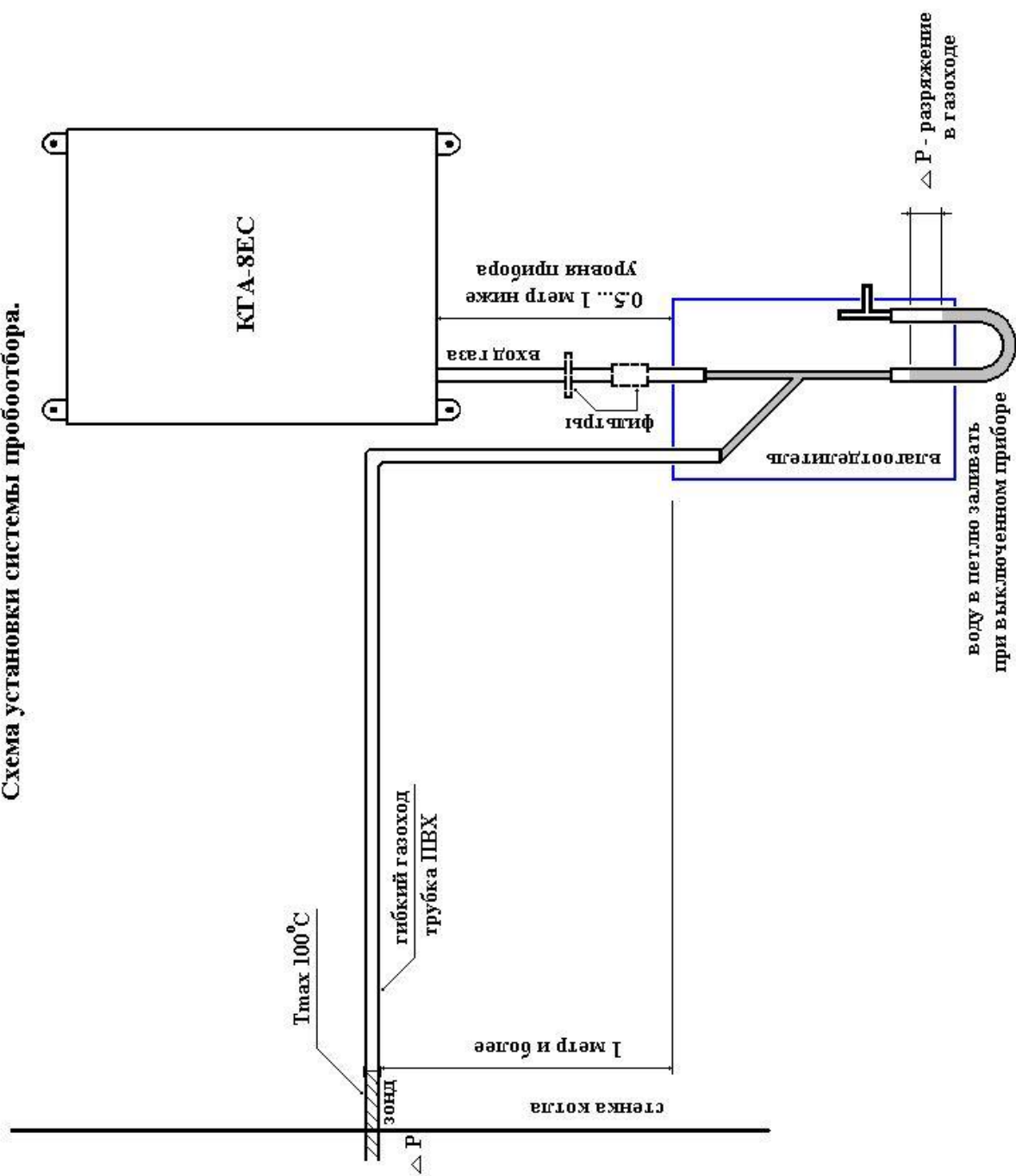


рис. 5

Рис. 5

Распайка разъемов интерфейса и соединение приборов в локальную сеть.

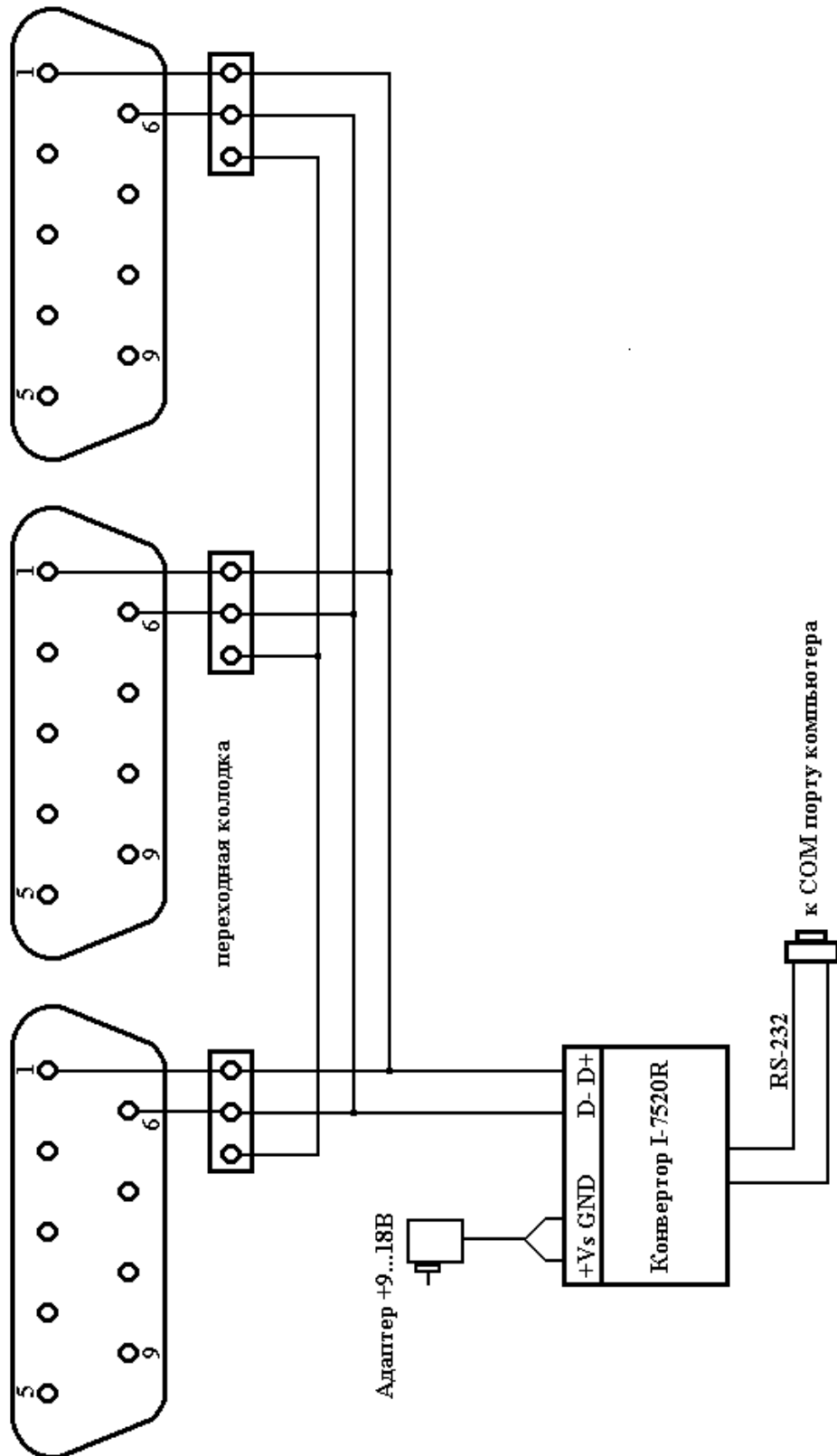
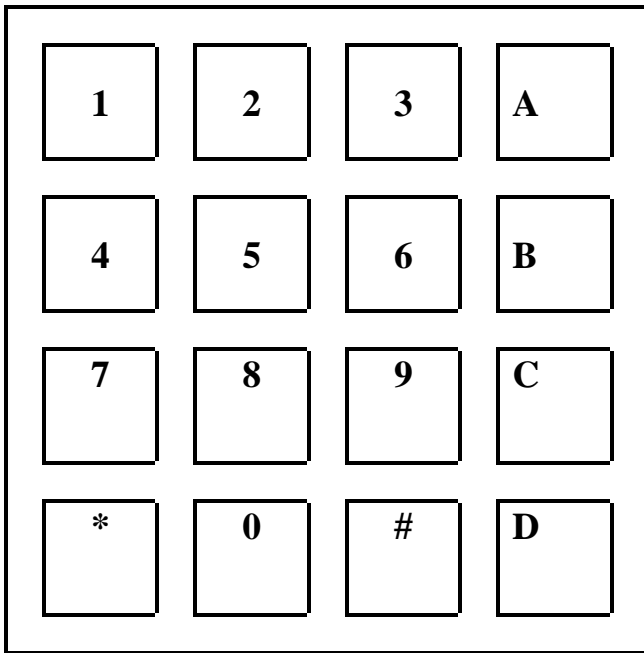


Рис. 6



Значения нецифровых клавиш:

* – знак «минус»

– удаление последней цифры

A – вызов 2-го канала (для 2-х канальных приборов)

B – листание

C – листание

D – меню / подтверждение

Рис. 7

Алгоритм работы газоанализатора

<i>Действие</i>	<i>Отображение на дис- плее</i>	<i>Примечание</i>
Запуск газоанализатора в работу после калибровки и конфигурации		
Тумблер сеть	Газоанализатор КГА-8ЕС 327...ТУ обнуление 08:00-0000	Выдержка 8 минут
	O ₂ =21%, CO=0ppm CO ₂ =0,0%, NO=0ppm	Первая страница информации
Нажать кнопку С	Tg=0°C ALFA=99,99	Вторая страница информации (для возврата нажать С)
Алгоритм калибровки и конфигурации		
Нажать кнопку D	Режим измерения	
Последовательно нажать кнопку С	Режим: калибровка, конфигурация, измерение	
При установлении режима <i>калибровка</i> , нажать кнопку D	Пароль	Ввести с клавиатуры 1507
	1507	
Нажать кнопку D	Калибровка ручная	
Нажать кнопку С	Калибровка автоматическая	
Калибровка ручная (просмотр коэффициентов)		
Нажать кнопку D	Калибровка по СО КСО-0263	263 – цифра условная
Нажать кнопку С	КNO-245	245 – цифра условная
Нажать кнопку С	КО ₂ -0900	900 – цифра условная
Нажать кнопку С	К ^{""} - 0000	
Нажать кнопку С	Режим калибровки	Выход из режима
Калибровка автоматическая		
Нажать кнопку D	Обнуление 05:00	
Ввести концентрацию с этикетки баллона (например 115) Нажать кнопку D	Идёт отсчёт времени до 0. Калибровка по СО. Эталон Калибровка по СО Подайте эталонный газ	

Подключить баллон с эталонным газом через редуктор к газоанализатору		
Откройте вентиль, установите расход по ротаметру 80 л/ч. Нажать кнопку D	Калибровка по СО 05:00 Отсчёт времени до 00:00 Перекройте подачу газа	
Нажать кнопку D	Обнуление 05:00 Калибровка по NO Эталон	Далее аналогичные действия, как с калибровкой по СО.
Ввести концентрацию с этикетки баллона (например 135) Нажать кнопку D	Калибровка по NO 05:00 Отсчёт времени до 00:00 Перекройте подачу газа	Далее аналогично по O ₂ . При калибровке по O ₂ на вход прибора подаётся чистый азот.
Калибровка ручная (изменение коэффициентов)		
Нажать кнопку D	При введении новых коэффициентов калибровка по СО КСО - 115	При просмотре старых коэффициентов последовательно нажимать кнопку С.
Нажать кнопку D	Калибровка по СО КСО	
Набрать на клавиатуре новый коэффициент усиления (например 200)	Калибровка по СО КСО=200	
Нажать кнопку D	Калибровка по NO КNO – 245	
Нажать кнопку D	Калибровка по NO КNO=...	
Набрать новый коэффициент усиления (например 130)	Калибровка по NO КNO=130	
Нажать кнопку D		
		Аналогично по O ₂
Контроль		
Нажать кнопку D	O ₂ – 2087, СО – 799 NO – 812 Т1 – 4 Т2 – 5	Отображены относительные показания датчиков
Конфигурация		
Нажать кнопку D		Работа с кнопками С и D

Ввести пароль 1507	Пароль 1507	аналогична режиму <i>контроль</i>
Нажать кнопку D	Время работы в цикле МИН	См. стр. 33
Нажать кнопку D	МА 0-5-1, 0-20-2, 4-20-3 001 – обозначение выходного тока 1 – 0-5мА 2 – 0-20мА 3 – 4-20мА	
	Для установки выходного тока на аналоговых выходах Необходимо установить с клавиатуры на нижней строке дисплея 0001, 0002, 0003	При установке новых параметров пользоваться только кнопкой D
	Установка шкалы измеряемых параметров	
Нажать кнопку D	Шкала для O2 0000% шкалы	
Нажать кнопку D	Шкала для O2% шкалы	Ввести шкалу для O2 – 21
	Шкала для O2 21% шкалы	
Нажать кнопку D	Шкала для CO	Аналогично действовать по CO и NO
Нажать кнопку D	Номер прибора в сети 0000	Ввести номер прибора в сети (например 2)
Нажать кнопку D	Номер прибора в сети 0002	
Нажать кнопку D		Выход из режима
Измерение		
Нажать кнопку D	Обнуление 08:00-00:00	
	O2 – 21,1. CO – 0 CO2 – 0,0. NO - 0	
КСН	Tg – 0°C	
КСН	ALFA – 99,99	
Прибор готов к применению		

Пункт меню «Конфигурация»

1. Время работы в цикле

Время работы прибора в режиме «Измерение» между продувками воздухом. Рекомендуемое время 1-2 часа. Периодические продувки позволяют точнее определить нули сенсоров и увеличивают срок их службы. {По умолчанию установлено 52 мин. т.е цикл равен 52мин (измерение) +8мин (продувка) =1 час}

2. Время обнуления

Время продувки воздухом. Включает как непосредственно время продувки так и время выхода сенсоров на режим. Рекомендуемое время 8 минут.

3. mA: 0-5=1, 0-20=2, 4-20=3 аналоговые выходы.

Настройка аналоговых выходов прибора. Соответственно, введение 1 – диапазон 5mA, 2 – 20mA, 3 – 4-20mA.

4. Шкала для O₂

Шкала концентрации O₂ в %, соответствующая диапазону токового выхода.

5. Шкала для CO

Шкала концентрации CO, соответствующая диапазону токового выхода.

6. Шкала для NO

Шкала концентрации NO, соответствующая диапазону токового выхода.

7. Шкала для NO₂

Шкала концентрации NO₂, соответствующая диапазону токового выхода.

8. Шкала для CO₂%

Введите значение максимальной концентрации для токового выхода CO₂. Вводится без умножения, т.е. например 15% вводится как 15. (По умолчанию 20).

9. Tekon – 1, Modbus RTU – 2

Выбор протокола обмена с сервером

10. Номер прибора в сети

Индивидуальный номер прибора в сети RS485

11. Обмен: 4.8-1, 9.6-2, 19.2-3

Определяет скорость обмена данными по сети RS485.

По умолчанию рекомендуется 9.6 бод/сек. Но в отдельных случаях (например, при сильных помехах или очень длинной линии) может быть уменьшена.

12. mV/C 10=1, mA: 0-5=2, 4-20=3 темп. зонд

Выбор диапазона выходных сигналов для обоих термометров. Единице соответствует потенциальный вход с чувствительностью 10мВ/°С, двойке – 5мА, тройке – 4-20мА. Учтите, что на входе обоих каналов стоят резисторы 100 Ом.

13. CO₂max% (11.8%=118)

Введите максимально возможное значение CO₂ для данного вида топлива. Для газа CO₂max=11.8%, для мазута около 15%. Поскольку запятой на клавиатуре нет, вводится значение, умноженное на 10 (11.8 x 10 = 118).

14. 4-й выход: 1-T, 2-CO₂, 3- NO₂

Укажите параметр, который будет выведен на четвёртый аналоговый выход.

15. Подача воды : 0 – нет, 1 – есть

Для мазутной пробоподготовки, определяет наличие режима подачи промывной воды.

16. Перегрузка по СО, ppm

При превышении указанной уставки прибор перейдет в Обнуление
Рекомендуемое значение – 2000 ppm.

17. Автокалибровка : 0 – нет, 1 –есть

Подключает режим работы с блоком автокалибровки БА-1.0
(см. приложение)

18. Минимальная температура зонда, С

Укажите минимальную температуру диапазона термопары (обычно 0)

19. Максимальная температура зонда, С

Укажите максимальную температуру диапазона термопары (например, 500)

20. Макс. температура входящего воздуха

Укажите шкалу термопары (верхнее значение. По умолчанию установлено 50).

21. Мин. температура входящего воздуха

Укажите шкалу термопары (нижнее значение. По умолчанию установлено -50).

22. Топливо: мазут=1, газ=2

Укажите вид топлива. Это влияет на расчёт КПД (по умолчанию – 2)

Примечание:

1. В случае, если измерение температуры входящего в котёл воздуха затруднительно или данная температура относительно стабильна и известна, предусмотрена возможность её ввода как постоянной величины, не зависящей от наличия термометра.

Для этого введите максимальное значение температуры входящего воздуха равное 100, а минимальное – известное вам значение.

Перегрузка по СО

Для защиты сенсоров газоанализатора от перегрузки в программу вводятся уставки ограничения верхнего предела срабатывания переключения сенсоров с измеряемого газа на чистый воздух.

Например, если значение уставки соответствует числу 500, то это значит, что при достижении измеряемого компонента 500 ppm, прибор переключится на продувку чистым воздухом. Через 8 минут происходит переключение на измеряемый газ.

Если концентрация газа превышает установленное значение, то цикл повторяется и будет повторяться до тех пор, пока концентрация измеряемого компонента не опустится ниже введённой уставки.

При уставке, соответствующей числу 9999, переключение на чистый воздух не происходит.

Крепление блока конденсатоотбойника.

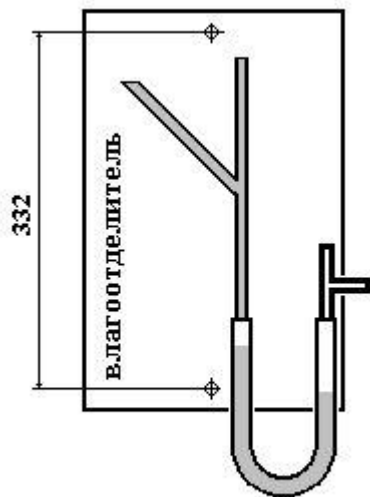


рис. 6

Внешний вид блока автокалибровки.



Баллон алюминиевый БД7-1,0-9,8-03, диаметр 70 мм, высота 500 мм. Крепится либо хомутом к вертикальной поверхности, либо может быть поставлен прямо под газоанализатором на пол, поскольку имеет специальную подставку. К газоанализатору от редуктора подводится ПВХ-трубка и кабель управления клапаном подачи газовой смеси.