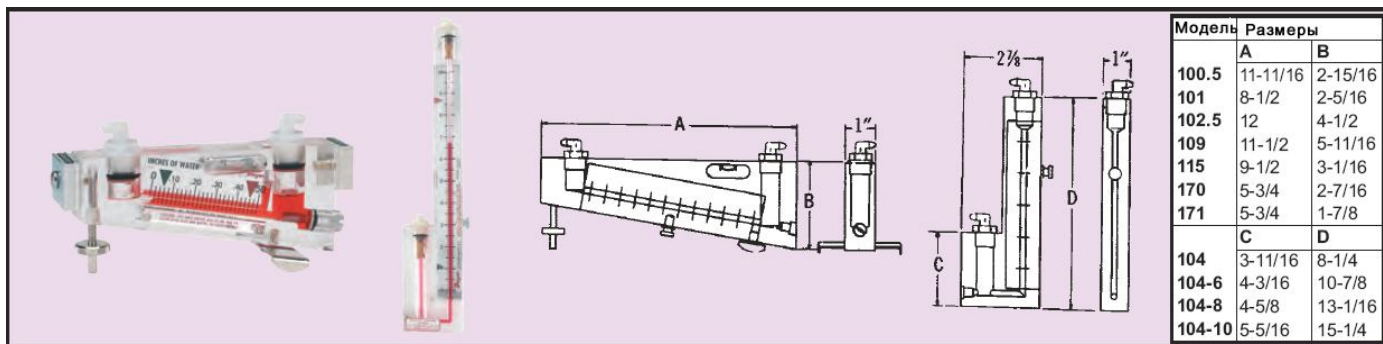




Серия 100

Портативные манометры из прочного пластика

Подходит для полных давлений до 7 бар, температур до 66 С, точность $\pm 2\%$ от полной шкалы (только 1% для модели 115)



Портативные манометры из прочного пластика компании Dwyer® являются прецизионными инструментами наклонного и вертикального (однотрубного) типа для измерений статического давления, вакуума или дифференциального давления.

Для гарантирования инструментом этого типа требуемой точности вся обработка отверстий и каналов выполняется с высочайшей точностью, имеющей в своей основе многолетний опыт компании Dwyer в производстве приборов.

СТАНДАРТНОЕ ДОПОЛНИТЕЛЬНОЕ ОБОРУДОВАНИЕ

Пластиковый или стальной основной корпус (пластиковый пакет для 170, 171 и 172), два магнитных монтажных зажима, два нейлоновых трубных соединения для быстрого подключения, одна резиновая трубка длиной 3 м. зажимная трубка и флакон с дополнительной красной манометрической жидкостью.



100.5, портативный манометр из твердого пластика с диапазоном 0,10-0-1,0" вод. ст. Показан с футляром для переноски и стандартным дополнительным оборудованием.



104, портативный вертикальный манометр из твердого пластика показан закрепленным внутри футляра для переноски. Манометр также может выниматься из футляра и использоваться в стационарном положении или прикрепляться к любой вертикальной стальной поверхности предусмотренными магнитными зажимами.

| Наклонный тип | | | | | | |
|------------------|----------------------------|--------------------|-------------|----------------------|------------------------|---------|
| Модель | Диапазон в дюймах вод. ст. | Мин. деления шкалы | Длина шкалы | Футляр для переноски | | Вес Кг. |
| | | | | Тип | Размеры | |
| 100.5 | 0,10-0-1,0 | 0,01 | 8-1/4" | Пластик | 13-1/2 x 10 x 2-3/8 | 2.3 |
| 101 | 0,05-0-50 | 0,01 | 5" | Пластик | 12-1/4 x 6-1/4 x 1-3/4 | 1.5 |
| 102.5 | 0,20-0-2,0 | 0,01 | 8-3/4" | Пластик | 13-1/2 x 10 x 2-3/8 | 2.5 |
| 109 | 0,20-0-3,0 | 0,02 | 8-3/4" | Пластик | 13-1/2 x 10 x 2-3/8 | 2.7 |
| 115 | 0,05-0-0,25 | 0,005 | 6" | Пластик | 12-1/4 x 6-1/4 x 1-3/4 | 1.6 |
| 170 | 0-0,50 | 0,02 | 2-1/2" | Пластик | 7 x 9 | 0.8 |
| 171 | 0-0,25 | 0,01 | 2-1/2" | Пластик | 7 x 9 | 0.7 |
| Вертикальный тип | | | | | | |
| 104 | 0-4 | 0,10 | 4-1/2" | Пластик | 12-1/4 x 6-1/4 x 1-3/4 | 1.5 |
| 104-6 | 0-6 | 0,10 | 7-3/4" | Пластик | 13-1/2 x 10 x 2-3/8 | 2.2 |
| 104-8 | 0-8 | 0,10 | 9" | Металл | 18-1/2 x 4-3/8 x 2-1/4 | 2.3 |
| 104-10 | 0-10 | 0,10 | 11-1/8" | Металл | 18-1/2 x 4-3/8 x 2-1/4 | 2.5 |