



ОБЩЕСТВО С ОГРАНИЧЕННОЙ ОТВЕТСТВЕННОСТЬЮ

ПРОМПРИБОР-Р

**ПРОИЗВОДСТВО, РАЗРАБОТКА, РЕАЛИЗАЦИЯ
И ОБСЛУЖИВАНИЕ ГАЗОАНАЛИЗАТОРОВ**

**Газоанализатор
взрывоопасных паров
"Сигнал-4Э"
(формальдегид)**

**Руководство по эксплуатации
(паспорт)**

ГПСК 02.00.00.000РЭ



ООО «Промприбор-Р»

МОСКВА

www.prompribor-r.ru

ОГЛАВЛЕНИЕ

1. НАЗНАЧЕНИЕ И ТЕХНИЧЕСКИЕ ХАРАКТЕРИСТИКИ.....	4
2. КОМПЛЕКТ ПОСТАВКИ	4
3. УСТРОЙСТВО ПРИБОРА.....	5
3.1. ПРИНЦИП ДЕЙСТВИЯ И РАБОТА.....	5
3.2. КОНСТРУКЦИЯ.....	5
3.3. МАРКИРОВКА И ПЛОМБИРОВАНИЕ.....	6
4. ПОДГОТОВКА К РАБОТЕ.....	6
4.1. ОБЩИЕ УКАЗАНИЯ ПО ЭКСПЛУАТАЦИИ	6
4.2. ПРОВЕДЕНИЕ ИЗМЕРЕНИЙ	7
4.3. ПОРЯДОК ЗАРЯДКИ АККУМУЛЯТОРОВ.....	7
5. ВОЗМОЖНЫЕ НЕИСПРАВНОСТИ И МЕТОДЫ ИХ УСТРАНЕНИЯ.....	8
6. ТЕХНИЧЕСКОЕ ОБСЛУЖИВАНИЕ	8
6.1. ПЕРЕЧЕНЬ КОНТРОЛЬНО-ПРОФИЛАКТИЧЕСКИХ РАБОТ	8
6.2. МЕТОДЫ И СРЕДСТВА ПОВЕРКИ	9
6.2.1. Условия поверки.....	9
6.2.2. Проведение поверки.....	9
6.2.3. Обработка результатов измерения.....	10
6.2.4. Оформление результатов поверки.....	10
7. ПРАВИЛА ТРАНСПОРТИРОВКИ И ХРАНЕНИЯ.....	10
8. СВИДЕТЕЛЬСТВО О ПРИЁМКЕ.....	11
9. СВИДЕТЕЛЬСТВО ОБ УПАКОВКЕ	11
10. ПРОТОКОЛ ПРОВЕРКИ.....	12
11. ГАРАНТИЙНЫЕ ОБЯЗАТЕЛЬСТВА.....	13
12. СВЕДЕНИЯ О ГАРАНТИЙНЫХ И ПОСЛЕГАРАНТИЙНЫХ РЕМОНТАХ	14
ПРИЛОЖЕНИЕ.....	15
ПРЕДУПРЕЖДЕНИЕ (ВИДЕО-ОБЗОР).....	19



Перед началом работ, пожалуйста, прочтите данное руководство по эксплуатации! Оно содержит важные указания и данные, соблюдение которых обеспечит правильное функционирование прибора и позволит сэкономить средства на сервисное обслуживание. Оно значительно облегчит Вам обслуживание прибора и обеспечит надежные результаты измерений. Настоящее руководство по эксплуатации является объединенным эксплуатационным документом и включает разделы паспорта.

Руководство по эксплуатации определяет состав и устройство газоанализатора взрывоопасных газов и паров "Сигнал-4"(модификация "Сигнал-4Э") (ТУ 4215-002-80703968-07 с маркировкой взрывозащиты **1Ex ib IIB T4 Gb X**), содержит необходимые данные для его приемки, контроля и эксплуатации и предназначено для обслуживающего персонала в качестве рабочей документации.

В тексте приняты следующие сокращения:

ПДК – предельно допустимая концентрация газового компонента в воздухе рабочей зоны.

НКПР – нижний концентрационный предел распространения пламени.

ВОГ – взрывоопасный газ или пар.

УВ - углеводороды.

ПУЭ – правила устройства электроустановок.

Д – датчик.

БИ – блок информационный.

ПГС – поверочная газовая смесь.

ИВ – измеряемая величина.

РЭ – руководство по эксплуатации

**Свидетельство об утверждении типа средств измерений RU.C.31.004.A №32256
срок действия до 26.06.2023**

**Сертификат соответствия № TC RU C-RU.BH02.B.00003/18 Серия RU № 0764149
срок действия до 16.12.2023**

**Газоанализатор взрывоопасных паров Сигнал-4 зарегистрирован в
Государственном реестре средств измерений под № 38260-08**

1. Назначение и технические характеристики

1.1. Газоанализатор "Сигнал-4Э" (в дальнейшем газоанализатор) предназначен для поиска и локализации утечек взрывоопасных газов и паров (метан, пропан, бутан, пары бензина, гексана, мазута, дизельного топлива, ацетона (далее – ВОГ)) и токсичных паров таких как аммиак, оксид углерода, формальдегид, азотистые и сернистые соединения, кислород и т.п..

Газоанализатор взрывоопасных паров «Сигнал-4» в части взрывозащиты соответствует требованиям ТР ТС 012/2011 (О безопасности оборудования для работы во взрывоопасных средах), ГОСТ 31610.0-2014 (IEC 60079-0:2011) (Взрывоопасные среды. Часть 0. Оборудование. Общие требования), ГОСТ IEC 60079-1-2013 (Взрывоопасные среды. Часть 1. Оборудование с видом взрывозащиты «взрывонепроницаемые оболочки «d»), ГОСТ 31610.11-2014 (IEC 60079-11:2011) (Оборудование с видом взрывозащиты «искробезопасная электрическая цепь «i»).

Ех-маркировка по ГОСТ 31610.0-2014 (IEC 60079-0:2011) газоанализатора IEx ib IIB T4 Gb X

1.2. Газоанализатор определяет уровень загазованности в подвалах, колодцах, камерах и других помещениях технологических объектов класса В-I, В-Ia, наружных установок класса В-Iг (по классификации ПУЭ, гл. 7.3, изд. 2000 г.), где, по условиям эксплуатации, возможно образование взрывоопасных смесей категории IIB.

1.3. Газоанализатор изготовлен в климатическом исполнении УХЛ категории 3.1 по ГОСТ 15150-69 и предназначен для работы при температурах от минус 20 до плюс 40 °С, относительной влажности до 95% при температуре плюс 35 °С и атмосферном давлении от 84 до 106,7 кПа. Степень защиты от внешних воздействий не ниже IP-54 по ГОСТ 14254-96. Оболочка газоанализатора имеет высокую степень механической прочности в соответствии с ГОСТ Р 51330.0-99.

1.4. По устойчивости к механическому воздействию газоанализатор имеет вибропрочное исполнение по ГОСТ 12997-84 и выдерживает внешние вибрационные воздействия амплитудой не более 0,5 мм и частотой до 35 Гц.

1.6. Газоанализатор обеспечивает по истечении времени прогрева (не более 30 секунд):

- ◆ измерение концентрации формальдегида в воздухе в диапазоне (0-10,0) мг/м³ с относительной погрешностью 20 %;
- ◆ подачу звукового прерывистого сигнала при превышении концентрации формальдегида в воздухе 0,5 мг/м³ или 1 мг/м³;
- ◆ Контроль напряжения питания прибора от аккумуляторов;
- ◆ порог срабатывания ограничителя тока в цепях искрозащиты не более 0,5 А;

1.7. Питание газоанализатора осуществляется от четырех встроенных аккумуляторов типа АА, ёмкостью не менее 1800 мА/ч.

1.8. Время непрерывной работы газоанализатора не менее 16 часов.

1.9. Зарядка аккумуляторов производится сетевым адаптером, входящим в комплект поставки газоанализатора.

1.10. Время зарядки полностью разряженных аккумуляторов 14 часов.

1.11. Масса снаряженного газоанализатора не более 320 г.

1.12. Габаритные размеры снаряженного газоанализатора: 194х92х36 мм

1.13. Средняя наработка на отказ газоанализатора, без учета термокаталитического сенсора и аккумуляторов не менее 10000 часов.

1.14. Средний срок службы газоанализатора при своевременном выполнении технического обслуживания в соответствии с настоящим РЭ не менее 10 лет.

2. Комплект поставки

Наименование	Количество	Примечание
Газоанализатор «Сигнал-4Э»	1	
Удлинитель кабельный*	1	5,7 м.
Датчик в сборе	1	Сенсоры CH2O/M-10
Адаптер сетевой*	1	6В (12В)*, max 1000 мА
Руководство по эксплуатации	1	
Сумка	1	
Свидетельство о первичной гос. поверке	1	

Примечания: 1. По требованию Заказчика газоанализатор может комплектоваться удлинителем кабельным различной длины.
2. Сетевой адаптер может иметь маркировку, отличную от указанной в таблице. Применение другого сетевого адаптера не из комплекта газоанализатора для зарядки аккумуляторов недопустимо.*

3. Устройство прибора

3.1. Принцип действия и работа.

3.1.1. Измерение концентрации формальдегида производится электрохимической ячейкой типа CH₂O/M-10 производства фирмы MEMBRAPOR (Швейцария) с ожидаемым сроком службы в воздухе 2 года. 3.2. Структурная схема газоанализатора приведена на рис.1 (см. Приложение настоящего РЭ). Внешний вид газоанализатора представлен на рис.2.

Аккумуляторная батарея **АК** через ограничитель тока **ОТ** питает микропроцессорный блок обработки **МП** газоанализатора. Микропроцессорный блок обработки **МП** производит аналого-цифровое преобразование сигналов от сенсора электрохимического **СЭ**, а также напряжения заряда аккумуляторной батареи, подает управляющие сигналы на светодиодный индикатор **СИ**, звуковую сигнализацию **ЗС** – зуммер. Заряд **АК** осуществляется от внешнего блока **БЗ**. Точковый сигнал с электрохимического сенсора **СЭ** прямо пропорциональный концентрации формальдегида усиливается двухкаскадным усилителем **ДУ** и поступает на аналого-цифровой **МП**.

ОТ обеспечивает искробезопасность электрических цепей газоанализатора, ограничивая в них максимально возможный ток на уровне 0,5А. Напряжение с выхода **ОТ** поступает через ключ **КЛ** на стабилизатор напряжения **СН** +3 В.

С выхода **СН** напряжение подается на вход опорного напряжения аналого-цифрового преобразователя микропроцессора **МП**. При падении выходного напряжения **АК** ниже 4,2 В **МП** формирует управляющий сигнал

При превышении порогового уровня концентрации формальдегида 0,5 мг/м³ микропроцессор включает прерывистый звуковой сигнал **ЗС**, индицирующий превышение порогового уровня. Отсчет результатов измерения **СИ** производится по светодиодному цифровому табло с дискретностью 0,1 мг/м³.

3.2. Конструкция

3.2.1. Внешний вид газоанализатора показан на рис.3 (см. Приложение настоящего РЭ).

Газоанализатор «Сигнал-4Э» изготовлен в виде переносного индивидуального прибора в вибропрочном исполнении (ГОСТ 12997-84) и способен выдерживать внешние вибрационные воздействия амплитудой не более 0,5 мм и частотой до 35 Гц.

3.2.2. Газоанализатор имеет прямоугольный корпус и крышку, выполненные из пластика. В состав газоанализатора входят блок аккумуляторов, блок искрозащиты и датчик газа. На корпусе имеются разъем для подключения зарядного устройства, кнопочные переключатели питания и режимов измерения, светодиод индикации, смотровое окно цифрового дисплея. Чувствительный элемент датчика газа (модификации Сигнал-4.М, Сигнал-4.КМ, Сигнал-4.А, Сигнал-4.Э) оборудован огнепреградителем. Корпус снаружи покрыт электропроводящей краской.

3.2.3. Взрывозащита газоанализатора обеспечивается следующими средствами.

Питание газоанализатора осуществляется от блока аккумуляторов. Блок аккумуляторов газоанализатора размещен в отдельном отсеке. Для защиты электрических цепей от перегрузок применены термopредохранители. Для защиты от перемены полярности установлены блокирующие диоды. Для предотвращения доступа взрывоопасной среды блок аккумуляторов залит компаундом, сохраняющим свои свойства во всем рабочем диапазоне температур. Конструкция крепления блока аккумуляторов предотвращает его выпадение или отделение от газоанализатора.

Искробезопасность электрических цепей газоанализатора достигается благодаря применению барьера искрозащиты, обеспечивающего ограничение тока в нормальном и аварийном режимах до значений, соответствующих требованиям ГОСТ 31610.11-2014 (IEC 60079-11:2011) для цепей подгруппы ПВ. Для ограничения тока применены электронные последовательные полупроводниковые устройства. Резервирование защитных элементов для искробезопасных цепей уровня «ib» выполнено в соответствии с требованиями ГОСТ 31610.11-2014 (IEC 60079-11:2011).

Электрические зазоры, пути утечки и электрическая прочность изоляции соответствуют требованиям ГОСТ 31610.11-2014 (IEC 60079-11:2011).

Электрическая нагрузка элементов, обеспечивающих искробезопасность, не превышает 2/3 их номинальных значений.

Взрывоустойчивость и взрывопроницаемость огнепреградителей датчиков газоанализатора модификаций Сигнал-4М, Сигнал-4КМ, Сигнал-4А и Сигнал-4Э соответствуют требованиям ГОСТ ИЕС 60079-1-2013 для электрооборудования подгруппы ПВ.

Максимальная температура нагрева корпуса и отдельных частей газоанализатора не превышает допустимых значений температуры для температурного класса Т4 по ГОСТ 31610.0-2014 (ИЕС 60079-0:2011).

Конструкция корпуса и отдельных частей газоанализатора выполнена с учетом общих требований ГОСТ 31610.0-2014 (ИЕС 60079-0:2011) для электрооборудования, размещенного во взрывоопасных зонах. Уплотнения и соединения элементов конструкции газоанализаторов обеспечивают степень защиты не ниже IP54 по ГОСТ 14254-2015 (ИЕС 60529:2013) (Степени защиты, обеспечиваемые оболочками (Код IP)). Механическая прочность оболочки газоанализатора соответствует требованиям ГОСТ 31610.0-2014 (ИЕС 60079-0:2011) для электрооборудования II группы с высокой степенью опасности механических повреждений. Для защиты от статического электричества применено покрытие поверхности оболочки газоанализатора электропроводящей краской.

Устройства в составе газоанализатора имеют предупредительные надписи, таблички с указанием маркировки взрывозащиты и знака «Х».

3.2.4. Для крепления газоанализатора на пояском ремне предусмотрена стальная пружинная клипса.

3.2.5. На передней панели (рис.3) размещены светодиодная цифровая шкала и, справа от неё, кнопка переключения режимов измерений. На верхней поверхности корпуса установлены разъем для подключения датчика и тумблер для включения прибора. На задней стенке газоанализатора, в средней ее части, расположена розетка для присоединения сетевого адаптера (зарядного устройства для аккумуляторной батареи) с номинальными характеристиками 12В (6 В), и зарядным током до 130-230 мА.

3.2.6. На задней поверхности корпуса прибора, на двух саморезах, установлена пластмассовая крышка. Эта крышка закрывает доступ к регулировочным винтам двух потенциометров. Один потенциометр (2) предназначен для балансировки измерительного моста, другой (1) – для корректировки усиления дифференциального усилителя (см. рис.2).

Регулировка указанных потенциометров проводится при настройке и проверке прибора или после замены сенсора.

3.3. Маркировка и пломбирование

3.3.1. Маркировка газоанализатора соответствует конструкторской документации ГПСКО2.00.00.000 и ГОСТ 12.2.020-76.

3.3.2. На корпусе газоанализатора нанесена маркировка, содержащая:

- ◆ наименование и условное обозначение прибора;
- ◆ товарный знак предприятия-изготовителя;
- ◆ номер прибора и год выпуска.
- ◆ маркировку взрывозащиты 1Ex ib ПВ Т4 Gb X;

Знак «Х» в маркировке, означает, что зарядка и замена аккумуляторов должна проводиться вне взрывоопасной зоны в соответствии с требованиями руководства по эксплуатации ГПСКО2.00.00.000РЭ.

3.3.3. Маркировка взрывозащиты, наносимая на оборудование и указанная в технической документации изготовителя, должна содержать специальный знак взрывобезопасности в соответствии с Приложением 2 ТР ТС 012/2011 и Ex-маркировку.

4. Подготовка к работе

4.1. Общие указания по эксплуатации

4.1. Газоанализатор «Сигнал-4» является сложным прибором, требующим аккуратного обращения и ухода в процессе эксплуатации.

4.1.2. При эксплуатации необходимо следить за чистотой разъемов, не допуская загрязнения поверхностей, штырей и гнезд. При длительной эксплуатации необходимо проводить их периодический осмотр и удалять загрязнения чистой тряпочкой.

4.1.3. При подключении удлинителя кабельного должны быть приняты меры, не допускающие прокручивание кабеля относительно соединителя и ответной части.

4.1.4. Перед началом работы с газоанализатором необходимо внимательно изучить техническое описание и инструкцию по эксплуатации.

4.1.5. На всех стадиях эксплуатации прибор следует оберегать от ударов и сотрясений.

4.1.6. При эксплуатации газоанализатора ЗАПРЕЩАЕТСЯ:

- ◆ нарушать пломбировку прибора;
- ◆ устранять неисправности вне специализированной организации;
- ◆ производить зарядку аккумуляторов во взрывоопасных помещениях;
- ◆ работать с прибором, имеющим механические повреждения и нарушения пломбировки.

4.2. Проведение измерений

4.2.1. Перед началом работы следует присоединить датчик к разъему, расположенному на верхней поверхности корпуса газоанализатора (см. рис.3), либо непосредственно, либо через удлинитель кабельный (поставляется по заказу).

ВНИМАНИЕ: НЕ ДОПУСКАЕТСЯ ВКЛЮЧЕНИЕ ГАЗОАНАЛИЗАТОРА БЕЗ ПРИСОЕДИНЕННОГО ДАТЧИКА ВО ИЗБЕЖАНИЕ ВЫХОДА ПРИБОРА ИЗ СТРОЯ.

4.2.2. Включить выключатель питания, расположенный на верхней поверхности корпуса газоанализатора.

После включения питания происходит прогрев датчика прибора в течение 30 с. Во время прогрева на шкалу прибора выводится индикация шкалы измерений формальдегида:

FDг

После завершения прогрева на шкале зажигаются цифры показаний шкалы в мг/м³. Разрешение шкалы составляет 0,1 мг/м³.

При превышении уровня концентрации формальдегида в воздухе выше 0,5 или 1,0 мг/м³ включается прерывистый звуковой сигнал.

4.2.3. Контроль напряжения аккумуляторных батарей газоанализатора осуществляется при нажатии на кнопку, расположенную справа от шкалы. При этом сначала появляется индикация

-U-

а затем, через 3 с, значение напряжения питания газоанализатора на выходе схемы искрозащиты.

Аккумуляторную батарею следует зарядить, если показание напряжения питания опустится ниже значения 4.1 В. При работе при более низких напряжениях ноль прибора уходит на величину превышающую допустимую погрешность прибора.

Возврат к измерению концентрации формальдегида осуществляется при следующем нажатии кнопки. При этом сначала появляется индикация:

FDг

Таким образом, газоанализатор СИГНАЛ-4Э имеет две шкалы: шкалу концентрации формальдегида в мг/м³, шкалу напряжения на аккумуляторной батарее в В. Переключения шкал производится по кругу, по нажатию кнопки, расположенной справа от шкалы.

4.2.4. После выключения газоанализатора повторное включение допускается не менее чем через 10 секунд.

4.3. Порядок зарядки аккумуляторов

4.3.1.В газоанализаторе установлены четыре последовательно соединенные Ni-MH (никель-металло гидридные) аккумуляторные батареи, ёмкостью не менее 1800 мА/ч.

Время непрерывной работы газоанализатора на новых полностью заряженных аккумуляторных батареях составляет не менее 16 часов. После 500 циклов заряда ёмкость аккумуляторных батарей упадет примерно на (15-20) % от начального значения.

Аккумуляторные батареи обладают «эффектом памяти», хотя и не таким ярко выраженным, как у Ni-Cd. Аккумуляторные батареи, обладающие «эффектом памяти», можно заряжать только после их полного разряда, иначе уровень остаточного заряда «запоминается» как нулевой, что уменьшит их доступную емкость.

Ni-MH аккумуляторные батареи допускают подзарядку. Однако, для профилактики, рекомендуется периодически дожидаться их полного разряда.

Срок службы применяемых аккумуляторных батарей не менее 500 циклов заряда-разряда.

Заряд аккумуляторных батарей рекомендуется проводить при температуре от плюс 10 до плюс 45 °С.

При отрицательных температурах емкость аккумуляторных батарей падает. Граничная температура их применения – минус 20 °С.

4.3.2. Для зарядки аккумуляторов выключить питание газоанализатора тумблером, расположенным на верхней поверхности корпуса.

Внимание: Если после разряда аккумуляторных батарей не выключить питание газоанализатора, то аккумуляторы могут выйти из строя.

4.3.3. Присоединить сетевой адаптер, **входящий в комплект поставки**, к розетке расположенной на задней стенке корпуса газоанализатора.

4.3.4. Подключить адаптер к сети переменного тока напряжением 220 В при выключенном сетевом тумблере.

4.3.5. Время заряда полностью разряженных аккумуляторов при выключенном питании газоанализатора составляет 14 часов.

5. Возможные неисправности и методы их устранения

5.1. Перечень возможных неисправностей приведен в таблице:

Неисправность	Возможные причины	Метод устранения
При включении газоанализатора отсутствуют звуковой сигнал и световая индикация.	Полностью разряжены аккумуляторные батареи.	Зарядить аккумуляторные батареи.
Газоанализатор не реагирует на наличие горючего газа.	Разбаланс мостовой схемы измерений.	Провести балансировку «нуля».

5.2. Ремонт и замена блока ограничителя тока цепи искрозащиты газоанализатора проводится в специализированном ремонтном предприятии или Изготовителем в соответствии с РТМ 16.689169-75.

Блок ограничителя тока цепи искрозащиты ремонту у Потребителя не подлежит.

6. Техническое обслуживание

6.1. Перечень контрольно-профилактических работ

6.1.1. Для обеспечения работоспособности газоанализатора в течение всего срока эксплуатации обслуживающим персоналом должен проводиться ряд контрольно-профилактических работ.

6.1.2. Внешний осмотр прибора:

- ◆ проверка креплений разъема;
- ◆ состояние корпуса прибора;
- ◆ состояние и исправность удлинителя кабельного;
- ◆ проверка общей работоспособности прибора.

6.1.3. При техническом обслуживании газоанализатора выполняются, при необходимости, следующие работы:

- ◆ зарядка аккумуляторных батарей;
- ◆ контроль работоспособности;
- ◆ контроль работоспособности звуковой сигнализации.

6.1.4. Проверка прибора на соответствие техническим характеристикам, приведенным в паспорте, производится согласно методике, изложенной в разделе 6.2.

6.2. Методы и средства поверки

6.2.1. Условия поверки.

6.2.1.1. Газоанализатор подвергается государственной поверке специализированной организацией. Периодичность поверки устанавливается предприятием, эксплуатирующим газоанализатор, в зависимости от условий эксплуатации, но не реже одного раза в год.

6.2.1.2. Газоанализатор подлежит обязательной поверке при замене термодаталитического сенсора.

6.2.1.4. Диапазон измерений концентраций формальдегида (0...10,0) мг/м³. Относительная погрешность должна быть не более ±20 %.

6.2.1.5. При проведении поверки должны соблюдаться следующие условия:

- ◆ температура окружающего воздуха: (+5...+40)°С;
- ◆ относительная влажность окружающего воздуха: до 80%;
- ◆ атмосферное давление: 108кПа.

6.2.1.5. Баллон с ПГС должен эксплуатироваться при соблюдении следующих условий:

- ◆ температура окружающего воздуха: (+5...+40)°С;
- ◆ расход смеси: (100±25) мл/мин.

6.2.1.6. Баллоны, предназначенные для поверочных газовых смесей данного состава, запрещается заполнять другими газами и газовыми смесями, производить любые операции, которые могут увлажнить или замаслить их внутренние поверхности, а также запрещается перекрашивать баллоны или изменять их маркировку.

6.2.1.7. Определение основной абсолютной погрешности измерения производится с применением поверочных газовых смесей из баллонов под давлением.

6.2.1.8. При проведении поверки должны применяться средства поверки, указанные в таблице.

Наименование	Тип	ГОСТ (ТУ)	Примечание
Прибор комбинированный	Ц4317	ГОСТ10373-82	
Термометр лабораторный		ГОСТ215-73	(0...50)°С
Ротаметр	РКС-1-0.25	ГОСТ9932-75	
ПГС №1	Воздух	ТУ6-26-5-82 Марка Б	Атмосферный воздух
ПГС № 2	СН ₂ О -воздух	ТУ6-16-2956-92 №3847 по Госреестру	2-4 мг/м ³ СН ₂ О в воздухе
ПГС № 3	СН ₂ О -воздух	ТУ6-16-2956-92 №3847 по Госреестру	6-8 мг/м ³ СН ₂ О в воздухе
Психрометр	ПВ1Б	ГОСТ27544-87	
Секундомер	СМ-60	ГОСТ5072-79	

Примечание: При проведении поверки допускается замена средств измерений, приведенных в таблице любыми другими, имеющими метрологические характеристики не хуже указанных средств измерений.

6.2.1.9. Поверяющие приборы должны быть надежно заземлены.

6.2.1.10. Перед проведением поверки газоанализатора "Сигнал-4" необходимо:

- ◆ проверить газоанализатор на отсутствие внешних повреждений;
- ◆ включить питание газоанализатора и прогреть прибор в соответствии с инструкцией по эксплуатации;
- ◆ проверить исправность функционирования прибора.

6.2.2. Проведение поверки.

6.2.2.1. Провести проверку комплектности газоанализатора в соответствии с п.2 настоящего РЭ.

6.2.2.2. Проверить соответствие серийного номера на корпусе прибора и приведенному в РЭ.

6.2.2.3. Убедиться в сохранности пломбы завода-изготовителя или ремонтной организации.

6.2.2.3. Приборы, не удовлетворяющие требованиям пп.6.2.2.1.-6.2.2.3. к дальнейшим операциям по поверке не допускаются.

6.2.2.4. Методика определения погрешности измерения:

- ◆ собрать схему измерений в соответствии с рис.4;
- ◆ открутить опломбированный винт (см. рис.3), расположенный на боковой пластмассовой накладке, освободить верхнюю панель прибора с нанесенной на ней шкалами, открыв доступ к регулировочному винту потенциометра 1, расположенному на плате за боковой панелью (см. рис.3);
- ◆ включить питание газоанализатора и прогреть прибор в течение не менее 15 мин до стабилизации показаний;
- ◆ подать на датчик газоанализатора поочередно смеси из баллонов ПГС №2 и ПГС №3. Каждую ПГС подавать до получения установившихся показаний табло, но не более 1 мин. Расход ПГС: (100 ± 25) мл/мин.
- ◆ зафиксировать результаты измерений по светодиодной шкале
- ◆ зафиксировать результаты измерений по светодиодной шкале газоанализатора "FOг";
- ◆ если отклонения показаний шкалы от значений концентраций поверочных смесей превышает основную погрешность прибора произвести коррекцию чувствительности канала формальдегида потенциометром 1 (см. рис.3);
- ◆ Произвести обработку результатов измерений и оценку погрешности по п.6.2.3.

6.2.2.5. Методика проверки времени срабатывания аварийной сигнализации:

- ◆ подать на датчик газоанализатора смесь из баллона ПГС №3. Расход ПГС: (100 ± 25) мл/мин;
- ◆ зафиксировать секундомером момент появления звуковой сигнализации порога $0,5 \text{ мг/м}^3$.

Измеренный секундомером интервал времени от момента подачи смеси ПГС №3 на сенсор до момента появления звукового сигнала на пороге $0,5 \text{ мг/м}^3$ или пороге 1 мг/м^3 , называется временем срабатывания аварийной сигнализации датчика по формальдегиду.

- ◆ Время срабатывания аварийной звуковой сигнализации газоанализатора по формальдегиду не должно превышать 50с.

6.2.2.6. Регулировка чувствительности шкалы формальдегид производится потенциометром 3 при подаче на датчик ПГС №2 с концентрацией формальдегида $6-8 \text{ мг/м}^3$, если при подаче указанной ПГС показание прибора отличается от значения ПГС на величину, превышающую допустимую погрешность прибора;

6.2.2.7. в обратной последовательности смонтировать корпус газоанализатора и произвести пломбирование.

6.2.3. Обработка результатов измерения.

6.2.3.1. Погрешность измерения газоанализатора определяется как:

$$C = |C_i - C_{п}| * 100\% / C_{п}$$

где: $C_{п}$ - паспортное значение концентрации ПГС,

C_i - измеренное значение ПГС.

6.2.3.2. Газоанализатор «Сигнал-4Э» считается годным, если:

$$C \leq 20\%$$

6.2.4. Оформление результатов поверки.

6.2.4.1. На газоанализатор, прошедший поверку с положительным результатом, выдаётся свидетельство о поверке по установленной форме.

6.2.4.2. На газоанализатор, не прошедший поверку, выдаётся справка о непригодности.

7. Правила транспортировки и хранения

7.1. Транспортирование газоанализатора «Сигнал-4» может осуществляться всеми видами транспорта (транспортирование морским видом транспорта допускается при условии герметизации его упаковки; авиационным транспортом – в герметизированных отсеках).

7.2. При транспортировании газоанализаторов необходимо соблюдать меры предосторожности с учетом предупредительных надписей на упаковочной таре.

7.3. Прибор должен храниться в упакованном виде при температурах от минус 50 до плюс 50 °С, относительной влажности воздуха до 95 % (без конденсации влаги).

7.4. В помещениях для хранения не должно быть пыли, паров кислот, щелочей, вызывающих коррозию.

7.5. При длительном хранении на складах газоанализатор каждые три месяца должен выниматься из упаковки и просушиваться при температуре (+20...+30) °С и относительной влажности воздуха не более 65 %. Время сушки не менее двух суток.

7.6. Срок длительного хранения газоанализатора в капитальных отапливаемых помещениях 5 лет, в капитальных не отапливаемых помещениях 1 год.

8. Свидетельство о приёмке

Газоанализатор "СИГНАЛ-4Э" заводской № _____ соответствует техническим условиям ТУ 4215-002-80703968-07 (ГПСКО2.00.00.000ТУ) и признан годным для эксплуатации.

Дата выпуска « ____ » _____ 201__ г.

Представитель ОТК _____
подпись

М.П.

9. Свидетельство об упаковке

Газоанализатор "СИГНАЛ-4Э" заводской № _____ упакован предприятием-изготовителем согласно требованиям, предусмотренным инструкцией по эксплуатации.

Дата упаковки « ____ » _____ 201__ г.

Упаковку произвел _____
подпись

Изделие после упаковки принял _____
подпись

10. Протокол проверки

Газоанализатор «Сигнал-4Э» заводской № _____ Изготовитель: ООО «Промприбор-Р»

Дата выпуска « ____ » _____ 201__ г.

Диапазон измерений (0...10,0) мг/м³ по формальдегиду в воздухе.

Дата проверки « ____ » _____ 201__ г.

Проверка произведена сличением с данными поверочных газовых смесей, приготовленных и аттестованных.

Проверка комплектности: Сенсор: CH₂O/M-10

Газоанализатор взрывоопасных паров Сигнал-4Э, з/у, кабель 5,7 м., сумка для ношения, руководство по эксплуатации, свидетельство о первичной поверке.

Результаты проверки концентрации ПГС приведены в таблице:

Заводской номер прибора	Концентрация ПГС CH ₂ O	Погрешность
	12 мг/м ³	20 %

Заключение по протоколу _____

Подпись нач. ОТК: _____

М.П.

11. Гарантийные обязательства

1. Изготовитель гарантирует соответствие газоанализатора "СИГНАЛ-4М" требованиям ГПСК 02.00.00.000РЭ при соблюдении потребителем условий транспортировки, хранения и эксплуатации.
2. Предприятие-изготовитель гарантирует работу газоанализатора при соблюдении условий эксплуатации потребителем, а также условий транспортирования и хранения.
3. Гарантийный срок службы газоанализатора составляет 12 месяцев со дня продажи.
4. В течение гарантийного срока эксплуатации потребитель имеет право, в случае отказа аппаратуры, на бесплатный ремонт по предъявлению гарантийного талона.
5. Претензии не распространяются при наличии механических повреждений прибора, наличии воды и грязи внутри корпуса ГС, снижении чувствительности сенсоров в результате работы в среде недопустимо высоких концентраций активных газов, несанкционированном вскрытии газоанализатора и изменении его конструкции.
6. Восстановление утерянного паспорта на прибор и отметок госповерки – платная услуга.
7. Изготовитель производит платные работы по отдельному соглашению:
 - послегарантийный ремонт;
 - замену сенсоров;
 - периодическое техобслуживание;
 - поставку комплектующих изделий;
 - подготовку к госповерке;
 - модернизацию прибора или изменение параметров и конструкции.
8. Расчётный срок жизни сенсоров (чувствительных элементов датчика газоанализатора) является статистической величиной и не является гарантийным сроком их службы. Причину выхода из строя сенсора в процессе работы могут определить только эксперты на специальном оборудовании, поэтому при неисправности необходимо производить анализ и тестирование прибора в сервисном центре или на заводе – изготовителе.

ООО «Промприбор-Р»

Юридический и почтовый адрес: 115280, г. Москва, ул. Автозаводская, д. 16,
корп. 2, стр. 17, эт.2, ком. 14

тел.: (495) 663-16-25, 580-17-36, 8 (800) 500-71-25

www.prompribor-r.ru, www.pribor-r.ru e-mail: office@prompribor-r.ru

9. Срок службы газоанализатора при соблюдении изложенных в настоящем документе правил эксплуатации, транспортирования и хранения, а также при своевременной замене газовых сенсоров и расходных материалов составляет не менее 10 лет.
10. Гарантийное обслуживание оборудования осуществляется только на производственной базе предприятия изготовителя.

Внимание! В результате совершенствования газоанализатора "СИГНАЛ-4М" возможны конструктивные и схемные изменения, не влияющие на технические характеристики и не связанные с изменением средств взрывозащиты.

ГАРАНТИЙНЫЙ ТАЛОН

Заполняет предприятие – изготовитель

Газоанализатор "СИГНАЛ-4Э" зав.№ _____

Дата выпуска « _____ » _____ 201__ г.

Начальник ОТК _____

М.П.

Адрес предприятия-изготовителя:

Юридический и почтовый адрес: 115280, г. Москва, ул. Автозаводская, д. 16, корп. 2, стр. 17, эт.2, ком. 14
 тел.: (495) 663-16-25, 580-17-36, 8 (800) 500-71-25
 www.prompribor-r.ru, www.pribor-r.ru e-mail: office@prompribor-r.ru

Заполняет торговое предприятие

Дата продажи _____ 201__ г.
число, месяц, год

Продавец ООО «Промприбор-Р»

Штамп магазина:

12. Сведения о гарантийных и послегарантийных ремонтах

Вид ремонта	Описание дефекта	Перечень работ по устранению дефекта	Примечание

ПРИЛОЖЕНИЕ

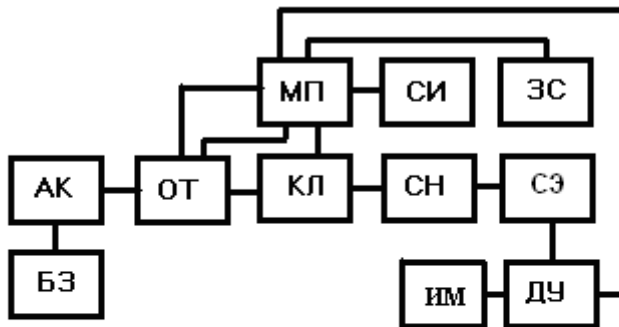


Рис.1. Структурная схема газоанализатора "СИГНАЛ-4Э"



Рис.2. Внешний вид газоанализатора СИГНАЛ-4Э

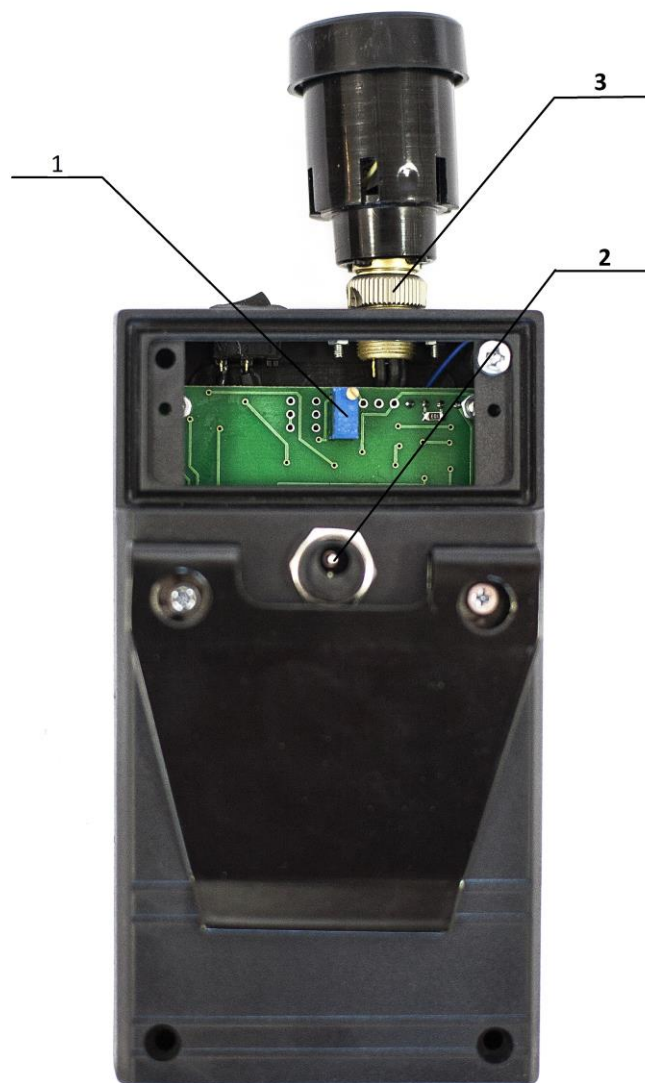


Рис.3. Вид газоанализатора СИГНАЛ-4Э сзади со снятой крышкой.

- 1 - многооборотный потенциометр для регулировки чувствительности канала измерения объёмной концентрации формальдегида,
- 2 - розетка для зарядки аккумуляторной батареи,
- 3 - разъём для подсоединения датчика.

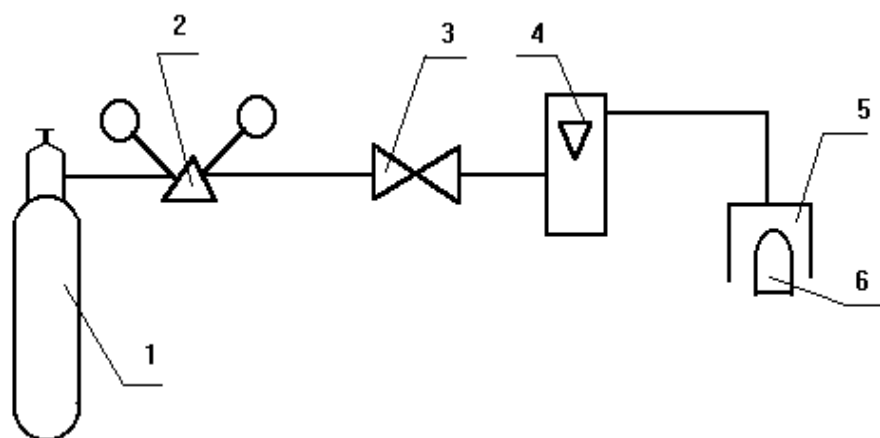


Рис.4. Схема поверки газоанализатора

- 1.Баллон с ПГС
- 2.Редуктор
- 3.Вентиль точной регулировки
- 4.Ротаметр РМ-А-0,063 ГУЗ
- 5.Приспособление для поверки
- 6.Сенсор газоанализатора



Рис.7. Газоанализатор СИГНАЛ-4Э в комплекте.

ПРЕДУПРЕЖДЕНИЕ (ВИДЕО-ОБЗОР)

Детали корпуса датчика соединены резьбовым соединением (Рис.3), поэтому при отсоединении датчика от корпуса прибора, следует держать за металлическую часть разъема, а не за пластик. В противном случае возможно «скручивание» проводных контактов датчика и как следствие выход прибора из строя.

Видео-обзоры: <http://pribor-r.ru/video/>

- 1) Нарушения правил эксплуатации при работе с газоанализатором взрывоопасных паров Сигнал-4.

<https://youtu.be/3rAR9SiFPZE>

- 2) Регулировка газоанализатора взрывоопасных паров Сигнал-4.

<https://youtu.be/q5fHDveIiLQ>