

Микрометры Digimatic для измерения резьбы со сменными наконечниками

Серия 326

Эти микрометры поставляются с дополнительными сменными наконечниками для пятки/микровинта, что позволяет измерять широкий диапазон диаметров метрических/унифицированных и дюймовых винтовых резьб.



Функции	Серия 326
ZERO / ABS (НУЛЬ/АБС.)	●
Отключение через 20 мин. простоя	●
2 x Предустановки	●
Предупреждение о низком заряде батареи	●
Функция блокировки	●
Вывод данных	●
HOLD (Удержание значения)	●

Спецификация

Погрешность	См. перечень техн. хар-к (без учета ошибки квантования)
Измер. усилие	5-10 Н
Разрешение	0,001 мм
Шкала	Барaban и стeбeль с матовым хромовым покрытием, $\varnothing 18$ мм
Микрометрический винт	$\varnothing 6,35$ мм, шаг 0,5 мм, со стопором
Срок службы батареи	Около 2,4 года
Комплектация	Коробка, установочная мера (60°) (от 25 мм и выше), ключ, 1 батарея. Сменные пятки/наконечники микровинта не включены

Стандартные аксессуары

№	Описание
167-261	Установочная мера, 60°, длина: 25 мм
167-262	Установочная мера, 60°, длина: 50 мм
167-263	Установочная мера, 60°, длина: 75 мм

Опциональные аксессуары

№	Описание
05CZA662	Кабель Digimatic с кнопкой передачи данных, IP, 1 м, микрометрический тип
05CZA663	Кабель Digimatic с кнопкой передачи данных, IP, 2 м, микрометрический тип
02AZD790B	Кабель U-WAVE T типа B, IP микрометрический тип с кнопкой передачи данных
167-272	Установочная мера, 55°, длина: 25 мм
167-273	Установочная мера, 55°, длина: 50 мм
167-274	Установочная мера, 55°, длина: 75 мм
167-275	Установочная мера, 55°, длина: 100 мм
06AFM380B	Прямое соединение с USB (Digimatic-USB), IP микрометрический тип с кнопкой передачи данных

Расходуемые аксессуары

№	Описание
938882	Батарея SR44, 1,5 В



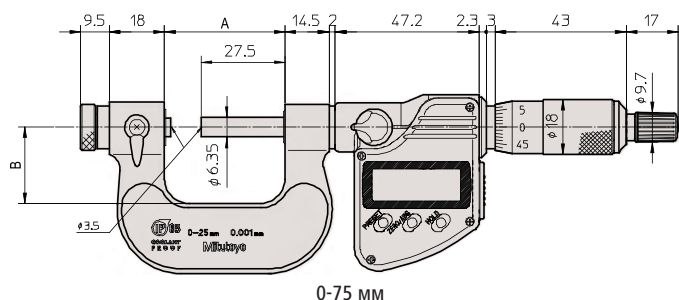
326-251-30 с дополнительными принадлежностями



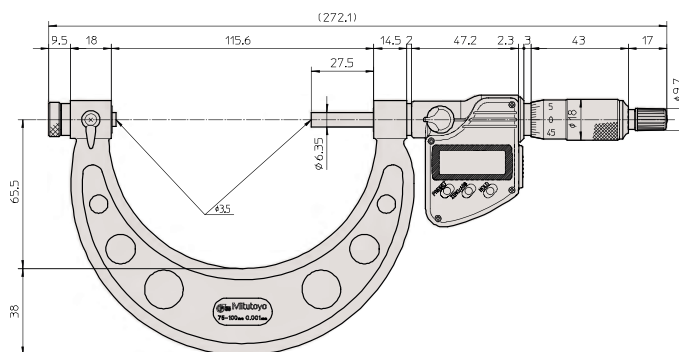
Пары сменных наконечников для пятки/микровинта

Метрические

№	Диап. изм-й [мм]	Погрешность [мкм]	A [мм]	B [мм]	Масса [г]
326-251-30	0-25	± 4	39,5	25	350
326-252-30	25-50	± 4	64,5	32	380
326-253-30	50-75	± 4	90	45	470
326-254-30	75-100	± 5	115,6	65,5	510



0-75 мм



75-100 мм



Пара наконечников для пятки/микровинта