

Микрометры нониусные для измерения резьбы со сменными наконечниками

Серия 126

Эти микрометры поставляются с дополнительными сменными наконечниками для пятки/микро-винта, что позволяет измерять широкий диапазон диаметров метрических/унифицированных и дюймовых винтовых резьб.



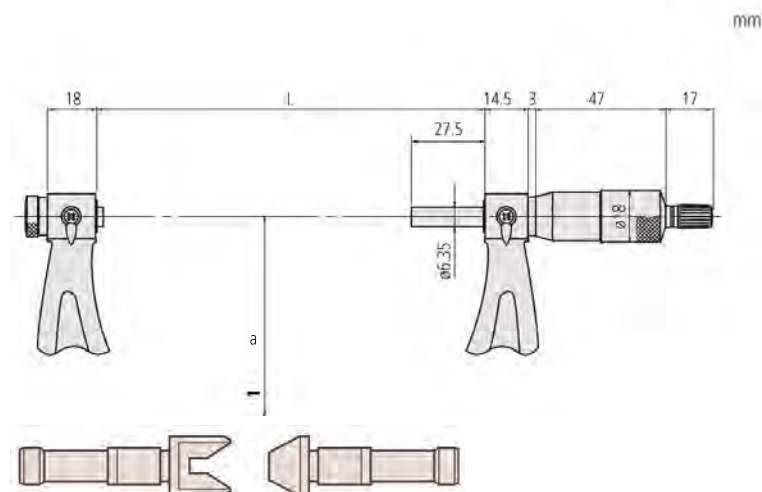
126-125 с опциональными принадлежностями



Пары сменных наконечников для пятки/микровинта

Метрические

№	Диап. изм-й [мм]	Погрешность [мкм]	L [мм]	a [мм]	Масса [г]
126-125	0-25	±4	39,5	25	240
126-126	25-50	±4	64,5	32	290
126-127	50-75	±4	90	45	390
126-128	75-100	±5	115,6	65	450
126-129	100-125	±5	140,6	79	530
126-130	125-150	±5	165,6	93	620
126-131	150-175	±6	190,5	105	730
126-132	175-200	±6	214,5	120	860
126-133	200-225	±6	240,5	131	1030
126-134	225-250	±7	265,5	144	1200
126-135	250-275	±7	290,5	156	1370
126-136	275-300	±7	314,5	171	1540



Пара пятка/ наконечник микровинта

Спецификация

Погрешность	См. перечень технических характеристик
Шкала	Барабан и стембель с матовым хромовым покрытием, ø18 мм
Измер. усилие	5-10 Н
Цена деления	0,01 мм
Микрометрический винт	ø6,35 мм, шаг 0,5 мм, со стопором
Комплектация	Коробка, установочная мера (60°) (от 25 мм и более), ключ Сменные пятки/наконечники микровинта не включены

Стандартные аксессуары

№	Описание
167-261	Установочная мера, 60°, длина: 25 мм
167-262	Установочная мера, 60°, длина: 50 мм
167-263	Установочная мера, 60°, длина: 75 мм
167-264	Установочная мера, 60°, длина: 100 мм
167-265	Установочная мера, 60°, длина: 125 мм
167-266	Установочная мера, 60°, длина: 150 мм
167-267	Установочная мера, 60°, длина: 175 мм
167-268	Установочная мера, 60°, длина: 200 мм
167-269	Установочная мера, 60°, длина: 225 мм
167-270	Установочная мера, 60°, длина: 250 мм
167-271	Установочная мера, 60°, длина: 275 мм

Опциональные аксессуары

№	Описание
167-272	Установочная мера, 55°, длина: 25 мм
167-273	Установочная мера, 55°, длина: 50 мм
167-274	Установочная мера, 55°, длина: 75 мм
167-275	Установочная мера, 55°, длина: 100 мм
167-276	Установочная мера, 55°, длина: 125 мм
167-277	Установочная мера, 55°, длина: 150 мм
167-278	Установочная мера, 55°, длина: 175 мм
167-279	Установочная мера, 55°, длина: 200 мм
167-280	Установочная мера, 55°, длина: 225 мм