

ОКПД 2: 28.13.13.120

АО "ГМС Ливгидромаш»

РОССИЯ 303851 г.Ливны Орловской обл.

ул. Мира, 231

EAC

**ЭЛЕКТРОНАСОСЫ
ОДНОВИНТОВЫЕ**

Бурун[®] ПФ

РУКОВОДСТВО ПО ЭКСПЛУАТАЦИИ

43 ТНП.00.000 РЭ



ВНИМАНИЕ!

Порядок запуска электронасоса с однофазным двигателем:

- Автоматический выключатель на пусковой коробке должен быть включен постоянно.
- Включить электронасос в сеть.
- Нажать кнопку **ПУСК**.

При перегрузках и срабатывании защиты автоматический выключатель отключает электронасос от сети.

Для повторного запуска электронасоса:

- Нажать кнопку **СТОП**.
- Включить автоматический выключатель.
- Нажать кнопку **ПУСК**.

1 ОПИСАНИЕ И РАБОТА

1.1 Назначение изделия

Электронасос одновинтовой Бурун® ПФ (в дальнейшем электронасос) предназначен для перекачивания воды с механическими примесями до 5% по массе, размером до 2 мм и прочих разнородных жидкостей вязкостью до 2000 мПа·с (сП), температурой до 35°C, кратковременно (до 10 минут) – температурой до 70°C.

Электронасос может использоваться для откачивания фильтрационных, дождевых и отработанных вод из канализационных ям, а также для перекачки различных растворов, взвесей. Электронасос выпускается в однофазном исполнении на напряжение 220 В и в трехфазном исполнении на напряжение 380 В.

Электронасос не предназначен для эксплуатации во взрыво и пожароопасных помещениях.

Электронасос относится к изделиям общего назначения вида 1, восстанавливаемый по ГОСТ 27.003-2016.

Климатическое исполнение У* ГОСТ 15150-69.

Режим работы продолжительный.

Условное обозначение электронасосов при заказе:

Бурун® ПФ 1,8 / 4 - М 0,55 / 4 ТУ 26-06-1622-92

1 2 3 4 5 6 7

- 1 – товарный знак;
 2 – конструктивное исполнение:
 ПФ –погружной фекальный;
 3 – идеальная подача, м³/ч;
 4 – давление насоса (Р_{max}), кгс/см²;
 5 – исполнение двигателя:
 М – однофазный 220В;
 без обозначения – трёхфазный 380В;
 6 – номинальная мощность двигателя, кВт;
 7 – число полюсов двигателя.

Электронасосы соответствуют требованиям Технических регламентов Таможенного союза:

- ТР ТС 004/2011 «О безопасности низковольтного оборудования»;
- ТР ТС 020/2011 «Электромагнитная совместимость технических средств»;
- ТР ЕАЭС 037/2016 «Об ограничении применения опасных веществ в изделиях электротехники и радиоэлектроники».

Сертификат о соответствии ТР ТС 004/2011: № ЕАЭС RU С-RU.АЯ45.В.00154/23.

Срок действия сертификата с 07.12.2023 по 06.12.2028.

Сертификат о соответствии ТР ТС 020/2011: № ЕАЭС RU С-RU.АЯ45.В.00158/23.

Срок действия сертификата с 19.12.2023 по 18.12.2028.

Декларация о соответствии ТР ЕАЭС 037/2016: № ЕАЭС N RU Д-RU.РА01.В.27195/25.

Срок действия декларации с 21.01.2025 по 20.01.2030.

1.2 Технические характеристики

1.2.1 Основные технические характеристики электронасосов указаны в таблице 1.

Таблица 1

Наименование показателя	Типоразмер электронасоса	
	Бурун® ПФ 1,8/4-М 0,55/4	Бурун® ПФ 1,8/4-0,55/4
Параметры энергопитания	1 ~ 220 В, 50 Гц	3 ~ 380 В, 50 Гц
Подача, при давлении насоса Р _{max} , м ³ /ч	0,75	
Подача (Q _{max}), при давлении 0 МПа, м ³ /ч,	1,8	
Давление насоса (Р _{max}), МПа (кгс/см ²)	0,4 (4,0)	
Синхронная частота вращения, с ⁻¹ (об/мин.)	25 (1500)	
Номинальная мощность двигателя, кВт	0,55	
Ток, А	4,0	1,7
Класс нагревостойкости	F	
Масса, кг, не более,	16,5	16,0
Длина шнура питания, м	10	
Примечания	1 Допустимое отклонение подачи минус 10 %, по току плюс 15 %. 2 Отклонения напряжения питающей сети плюс 10 % минус 5 %, частоты тока ±2 %	

1.2.2 Габаритные размеры и устройство электронасоса приведены на рисунке 1.

1.2.3 Напорная характеристика приведена на рисунке 2.

1.2.4 Показатели надежности электронасоса указаны в разделе 4.

1.2.5 Показатели безопасности электронасоса:

- назначенный срок службы 10 лет. Назначенный срок службы обеспечивается (при необходимости) заменой деталей ремонтного комплекта ЗИП и комплектующих;
- назначенный срок хранения 3 года;
- назначенный ресурс 5000 часов.

Критерием отказа электронасоса является снижение сопротивления изоляции менее 1 МОм в холодном состоянии и менее 0,5 МОм при рабочей температуре;

Критерием предельного состояния электронасоса является нарушение электрической прочности изоляции.

1.3 Состав изделия

1.3.1 В комплект поставки входит:

- | | |
|-----------------------------------|---------|
| - электронасос (шнур питания 10м) | - 1 шт. |
| - руководство по эксплуатации | - 1 шт. |
| - упаковка | - 1 шт. |

Запасные части:

- | | |
|---------------------|--------|
| - обойма | - 1шт. |
| - винт рабочий * | - 1шт. |
| - уплотнение вала * | - 1шт. |

*По требованию заказчика за отдельную плату

1.4 Устройство и работа

Устройство электронасоса в соответствии с рисунком 1.

Электронасос представляет собой переносной моноблок, состоящий из электродвигателя и насосной части.

Насосная часть состоит из одновинтового насоса.

Рабочими органами насоса являются корпус насоса 4, рабочий винт 5, жёстко закрепленный на валу электродвигателя, и резиновая обойма 3, зафиксированная опорой 2. К опоре крепится легкоъемный фильтр 1.

Рабочий винт насоса однозаходный, любое его поперечное сечение представляет круг, центр которого сдвинут относительно оси на величину эксцентриситета.

Обойма имеет двухзаходную винтовую поверхность, ход которой равен удвоенному шагу рабочего винта.

При вращении рабочего винта в обойме жидкость перемещается в замкнутых объёмах между рабочим винтом и обоймой, при этом осуществляется её подача.

Приводом электронасоса является асинхронный электродвигатель однофазного или трёхфазного исполнения. Электродвигатель состоит из ротора 11, статора 10, трубы 12, щита подшипника 6 и крышки 14.

Синхронная частота вращения ротора 25 с^{-1} (1500 об/мин). Направление вращения против часовой стрелки, если смотреть со стороны насосной части. Запуск электронасоса однофазного исполнения осуществляется посредством пускового устройства 16, которое состоит из пусковой кнопки, пускового и рабочего конденсаторов, автоматического выключателя для защиты электродвигателя от перегрузок и армированного шнура питания для подключения к однофазной сети.

Электронасос в трёхфазном исполнении подключается к сети посредством шнура питания через автоматический выключатель с комбинированным расцепителем (тепловой и электромагнитный), настроенный на номинальное значение тока используемого электродвигателя.

Заземляющая жила шнура питания подключена к внутренней стороне крышки.

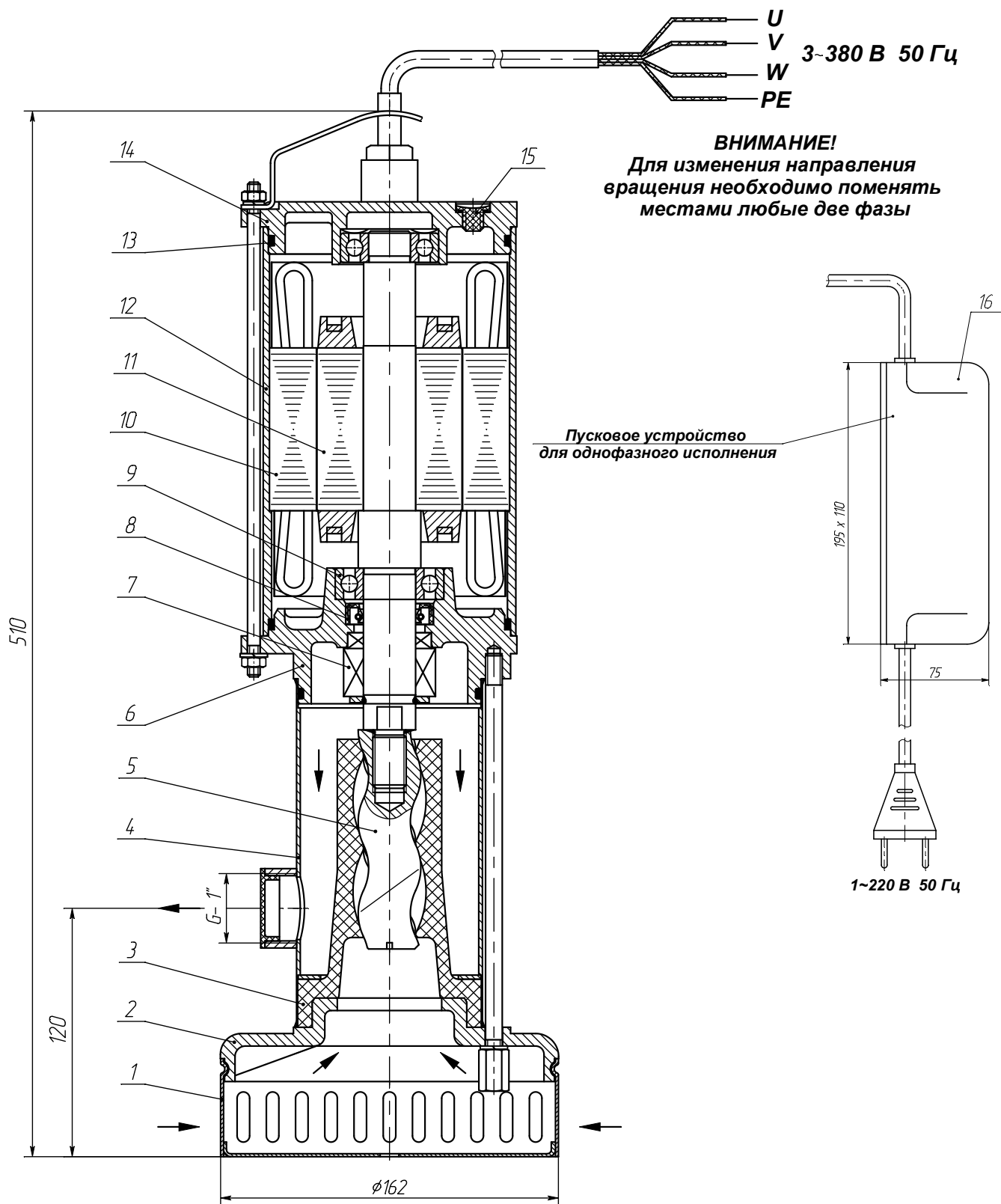
Нижний подшипник 9 устанавливается в щите подшипника на клей для фиксации цилиндрических соединений. Крышка и щит подшипника уплотняются резиновыми кольцами 13.

Пробка 15 в крышке электродвигателя служит для технологических целей при сборке электронасоса.

Внутренняя полость электродвигателя со стороны выступающего конца вала отделена от проточной части торцовым уплотнением 7 и манжетой 8, запрессованными в щите подшипника. Полость между манжетой и подшипником заполняется Литолом.

Охлаждение электродвигателя осуществляется за счёт теплоотдачи в окружающую перекачиваемую среду.

Примечание – в связи с постоянным совершенствованием конструкция электронасоса может незначительно отличаться от изображения на рисунке 1, что в целом не меняет принцип работы данного изделия.



1 - фильтр, 2 - опора, 3 - обойма, 4 - корпус насоса, 5 - рабочий винт, 6 - щит подшипника, 7 - торцовое уплотнение, 8 - манжета, 9 - подшипник, 10 - статор, 11 - ротор, 12 - труба, 13 - кольцо, 14 - крышка, 15 - пробка, 16 - пусковое устройство.

Рисунок 1 – Устройство электронасоса

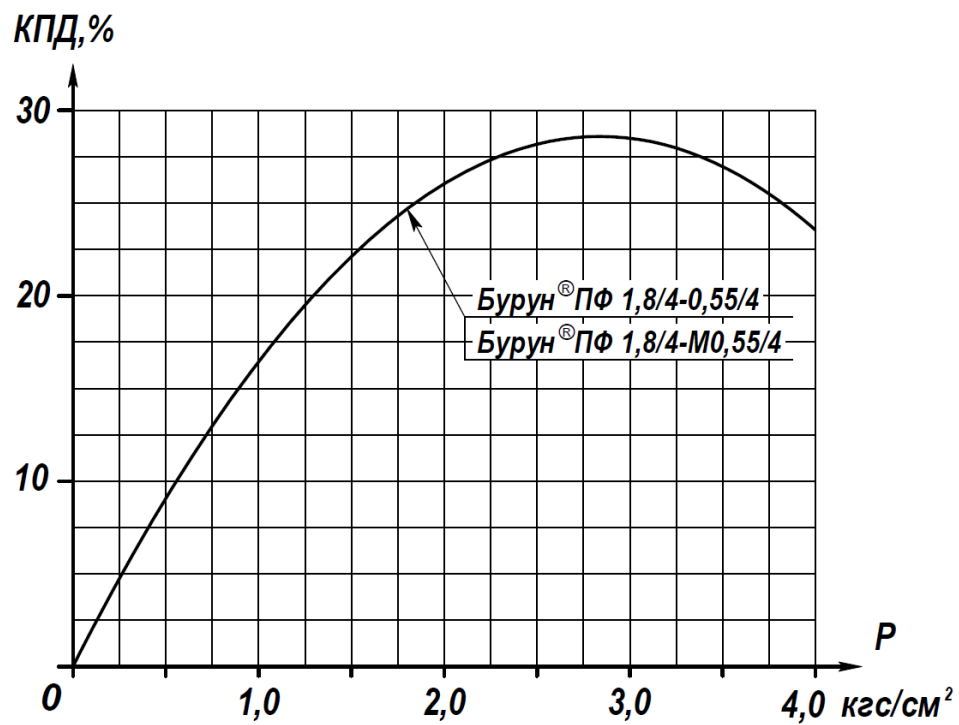
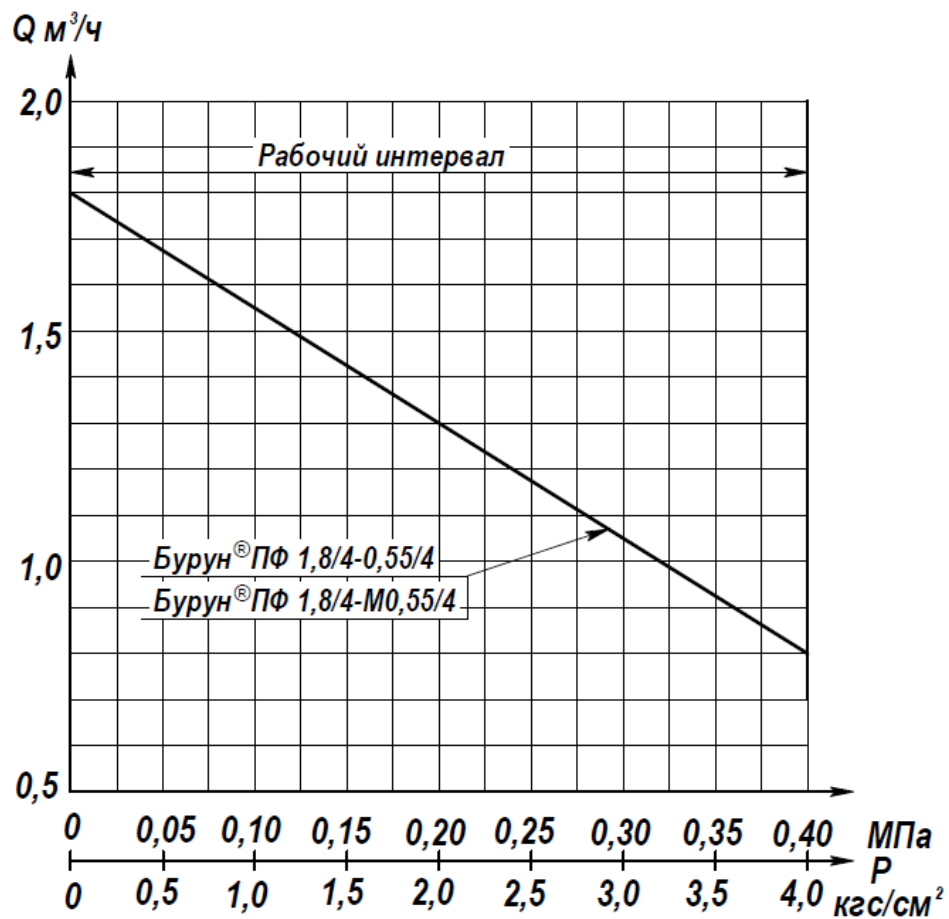


Рисунок 2- Характеристика электронасосов

1.5 Маркировка и пломбирование

1.5.1 На электронасосе приведены следующие данные:

- наименование предприятия-изготовителя;
- единый знак обращения на рынке;
- условное обозначение электронасоса;
- обозначение технических условий;
- подача (Q_{\max}), м³/ч;
- давление (P_{\max}), кгс/см²;
- максимальная температура жидкости, °С;
- номинальное напряжение, В;
- номинальная частота тока, Гц;
- ток, А;
- степень защиты;
- максимальная глубина погружения, м;
- номинальная мощность, кВт;
- номинальная частота вращения, об/мин;
- месяц и год изготовления;
- номер электронасоса;
- масса, кг;
- клеймо ОТК;
- страна-изготовитель.

2 ИСПОЛЬЗОВАНИЕ ПО НАЗНАЧЕНИЮ

2.1 Эксплуатационные ограничения

2.1.1 КАТЕГОРИЧЕСКИ ЗАПРЕЩАЕТСЯ КАСАТЬСЯ ВКЛЮЧЕННОГО В ЭЛЕКТРОСЕТЬ ЭЛЕКТРОНАСОСА.

2.1.2 ЗАПРЕЩАЕТСЯ ЭКСПЛУАТАЦИЯ ЭЛЕКТРОНАСОСА С ПОВРЕЖДЕННЫМ ШНУРОМ ПИТАНИЯ.

При повреждении шнура питания во избежание опасности его должен заменить изготовитель или его агент, или аналогичное квалифицированное лицо.

2.1.3 ЗАПРЕЩАЕТСЯ ВКЛЮЧАТЬ ЭЛЕКТРОНАСОС, НЕ ПОГРУЖЕННЫЙ В ЖИДКОСТЬ.

2.1.4 ЗАПРЕЩАЕТСЯ ПЕРЕНОС, ПОДЪЁМ И ОПУСКАНИЕ ЭЛЕКТРОНАСОСА ЗА ШНУР ПИТАНИЯ.

ЭЛЕКТРОНАСОС СЛЕДУЕТ ПЕРЕНОСИТЬ ТОЛЬКО ЗА РУЧКУ.

2.1.5 Данный электронасос не предназначен для использования людьми (включая детей), у которых есть физические, нервные или психические отклонения или недостаток опыта и знаний, за исключением случаев, когда за такими лицами осуществляется надзор или проводится их инструктирование относительно использования данного электронасоса лицом, отвечающим за их безопасность.

Необходимо осуществлять надзор за детьми с целью недопущения их игр с электронасосом.

2.2. Подготовка к использованию

ВНИМАНИЕ! 2.2.1 ЭЛЕКТРОНАСОС С ОДНОФАЗНЫМ ДВИГАТЕЛЕМ СНАБЖЕН ПУСКОВОЙ КНОПКОЙ.

ЗАПУСК И ОСТАНОВКУ ЭЛЕКТРОНАСОСА ОСУЩЕСТВЛЯТЬ ТОЛЬКО НАЖАТИЕМ СООТВЕТСТВУЮЩЕЙ КНОПКИ «ПУСК» И «СТОП», ПРИ ЭТОМ ПРОДОЛЖИТЕЛЬНОСТЬ ВКЛЮЧЕНИЯ КНОПКОЙ «ПУСК» НЕ БОЛЕЕ 2-х СЕКУНД. КОЛИЧЕСТВО ВКЛЮЧЕНИЙ НЕ БОЛЕЕ 10 В ЧАС.

ВНИМАНИЕ! 2.2.2 ПРИ ВНЕЗАПНОМ ОТКЛЮЧЕНИИ ЭЛЕКТРОПИТАНИЯ НЕОБХОДИМО НАЖАТЬ КНОПКУ «СТОП», ТАК КАК ПРИ ВОЗОБНОВЛЕНИИ ЭЛЕКТРОПИТАНИЯ ПУСКОВОЙ КОНДЕНСАТОР ОТКЛЮЧЕН, ЧТО ПРИВОДИТ ЭЛЕКТРОДВИГАТЕЛЬ К КРИТИЧЕСКОМУ РЕЖИМУ РАБОТЫ.

2.2.3 Пусковое устройство должно быть защищено от попадания прямых солнечных лучей, брызг и влаги.

2.2.4 К обслуживанию электронасоса допускается персонал, имеющий соответствующую техническую подготовку и ознакомленный с настоящим руководством по эксплуатации.

2.2.5 Погрузить электронасос в перекачиваемую жидкость, используя металлический трос, закрепленный за ручку.

Для электронасоса в трёхфазном исполнении проверить вращение ротора, для чего сделать пробный пуск. При отсутствии подачи поменять две любые фазы.

ВНИМАНИЕ! 2.2.6 Для исключения ошибок при выполнении Пользователем монтажных и пуско-наладочных работ в отношении поставленного оборудования, обеспечения назначенного Изготовителем срока службы и гарантии, рекомендуем обращаться на предприятие-изготовитель АО «ГМС Ливгидромаш» и/или в специализированные сервисные центры АО «ГМС Ливгидромаш», информация о которых размещена на сайте предприятия-изготовителя, для заключения договора на проведение шеф-монтажных и пуско-наладочных работ.

2.3 Порядок работы

2.3.1 Электронасос не требует смазки и заливки водой, включается в работу непосредственно после его погружения.

2.3.2 Электронасос может работать в погруженном состоянии длительное время. Эксплуатация в полупогруженном состоянии (когда электродвигатель находится над уровнем жидкости) допускается не более 10 минут.

2.3.3 Если подача внезапно прекратилась и электронасос не работает, отключить его от сети, поднять на поверхность, выяснить неисправность и причины. После устранения неисправности электронасос вновь включить в сеть.

2.3.4 В электронасосах с однофазным двигателем при коротком замыкании или перегрузке срабатывает автоматический выключатель, который отключает электронасос от сети.

Для повторного запуска электронасоса:

- Нажать кнопку **СТОП**.
- Включить автоматический выключатель.
- Нажать кнопку **ПУСК**.

2.3.5 Эксплуатация электронасоса допускается в пределах рабочего интервала характеристики. Эксплуатация за пределами рабочего интервала ведет к перегрузке двигателя и срабатыванию защиты.

2.4 Возможные неисправности и способы их устранения

2.4.1 Перечень возможных неисправностей приведен в таблице 2.

Таблица 2

Наименование неисправности	Вероятная причина	Способ устранения
1. Электронасос не запускается.	1. Отсутствие напряжения или низкое напряжение. 2. Повреждение шнура питания.	1. Проверить наличие напряжения в сети. 2. Проверить исправность шнура питания.
2. При включении электронасос мгновенно отключается.	1. Короткое замыкание в цепи электродвигателя.	1. Проверить электрическую цепь и устранить неисправность.
3. Электронасос греется, часто останавливается, срабатывает защита.	1. Большое сопротивление напорной сети. 2. Засорение проточной части электронасоса. 3. Нарушение работы блока управления пуском электродвигателя, выход из строя конденсаторов для электронасосов в однофазном исполнении.	1. Устранить сопротивление. 2. Прочистить проточную часть электронасоса, сняв фильтр, опору и обойму. 3. Произвести ремонт в ремонтной мастерской или направить электронасос на предприятие-изготовитель.

3 ТЕХНИЧЕСКОЕ ОБСЛУЖИВАНИЕ

3.1 Общие указания

3.1.1 Техническое обслуживание электронасоса производится квалифицированными специалистами только при его использовании.

3.1.2 Периодически необходимо производить промывку рабочих органов электронасоса в чистой воде, чтобы исключить возможность забивания напорного канала насосной части. Разборку произвести в следующей последовательности: снять фильтр 1, открутить четыре колпачковые гайки, снять опору 2, отсоединить корпус насоса 4 от электродвигателя, освободить обойму 3, произвести промывку.

3.1.3 ЗАПРЕЩАЕТСЯ РАЗБОРКА ЭЛЕКТРОДВИГАТЕЛЯ ПОТРЕБИТЕЛЕМ.

4 РЕСУРСЫ, СРОКИ СЛУЖБЫ И ХРАНЕНИЯ, ГАРАНТИИ ИЗГОТОВИТЕЛЯ

Средний ресурс до капитального ремонта 2500 часов в течение среднего срока службы 2,5 лет, в том числе срок сохраняемости 2 года под навесом с умеренным и холодным климатом в условно чистой атмосфере 4 (Ж2) ГОСТ 15150-69.

Средняя наработка до отказа 1000 часов.

Среднее время до восстановления 1,5 часа.

Указанные ресурсы, сроки службы и хранения действительны при соблюдении потребителем требований настоящего руководства по эксплуатации.

Гарантии изготовителя – 12 месяцев со дня ввода электронасоса в эксплуатацию, но не более 18 месяцев со дня отгрузки Потребителю.

Приведенные выше гарантийные обязательства не предусматривают ответственности за любые прямые или косвенные убытки, потерю прибыли или другой ущерб.

При проведении гарантийного ремонта срок гарантии электронасоса приостанавливается на время проведения ремонта.

Изготовитель может отказать в гарантийном ремонте в случае:

- наличия механических повреждений, дефектов, вызванных несоблюдением правил эксплуатации, транспортирования и хранения;
- изменения конструкции электронасоса или неквалифицированного самостоятельного ремонта;
- разборки электродвигателя Потребителем;
- наличия дефектов, вызванных стихийными бедствиями, пожаром, наводнением и т.д.;
- применения электронасоса не по назначению.

Потребитель в период гарантийной эксплуатации продукции ведет учет наработки (моточасов) электронасоса, один раз в полгода со дня начала эксплуатации предоставляет в адрес Изготовителя информацию о наработке электронасоса с указанием параметров его работы, месте установки, перекачиваемой жидкости посредством факсимильной связи (48677) 7-92-11 или на электронный адрес:

gaa@hms-livgidromash.ru

Электронасос, передаваемый на ремонт, должен быть очищен от загрязнений.

Транспортировка неисправного электронасоса к Изготовителю осуществляется за счёт Потребителя.

Претензии принимаются только при наличии оформленного акта-рекламации или заявления с указанием причин неисправности.

За неправильный подбор электронасоса Изготовитель ответственности не несет.

Адрес предприятия-изготовителя:

303851 Россия, г.Ливны Орловской обл., ул.Мира 231 АО «ГМС Ливгидромаш»
Тел. (48677) 7-81-26, e-mail: service@hms-livgidromash.ru

Информация о Сервисных центрах размещена на сайте

<http://www.hms-livgidromash.ru/service/service-centers.php>

Информация о дилерах размещена на сайте:

<http://www.hms-livgidromash.ru/sale/dealers.php>

5 ХРАНЕНИЕ

5.1 Для длительного хранения электронасос следует промыть в чистой воде и просушить.

5.2 Хранить электронасос следует в сухом помещении вдали от отопительных приборов.

5.3 Температура хранения от плюс 40 до минус 50°С.

6 УТИЛИЗАЦИЯ

6.1 Электронасос не содержит веществ, представляющих опасность для жизни, здоровья людей и окружающей среды.

6.2 После окончания срока эксплуатации утилизацию электронасоса потребитель осуществляет по своему усмотрению.

7 СВИДЕТЕЛЬСТВО О ПРИЁМКЕ

Электронасос Бурун® ПФ1,8/4- _____ зав. № _____ изготовлен и принят в соответствии с обязательными требованиями государственных стандартов, действующей технической документацией и признан годным для эксплуатации.

В электронасосе установлено торцовое уплотнение

Представитель ОТК

М.П. _____

Личная подпись

_____ расшифровка подписи

_____ Год, месяц, число

ЛИСТ РЕГИСТРАЦИИ ИЗМЕНЕНИЙ

Изм	Номера листов				Всего листов в документе	№ документа	Входящий № сопроводительного документа и дата	Подпись	Дата
	изменённых	заменённых	новых	аннулированных					

ЛИСТ РЕГИСТРАЦИИ ИЗМЕНЕНИЙ

Изм	Номера листов				Всего листов в документе	№ документа	Входящий № сопроводительного документа и дата	Подпись	Дата
	изменённых	заменённых	новых	аннулированных					