



Исполнение

Насосные станции постоянного давления с регулятором частоты EASYMAT, состоящие из двух насосов, шарового клапана и обратного клапана на всасывании, шарового клапана и манометра на выходе. Входной и выходной коллекторы из стали AISI 304. Подготовка для установки 2 цилиндрических баков емкостью 8 л на выходном коллекторе.

Устройство EASYMAT:

Частотный преобразователь, установленный непосредственно на выходной трубе насоса и охлаждаемый водой (Запатентовано).

При пуске в эксплуатацию настраиваются всего два параметра:

- макс. сила тока двигателя
- рабочей частоты
- рабочее давление.

Возможность визуализации:

- давления в системе
- рабочей частоты
- потребляемого тока
- аварийных сигналов

Работа

Исходя из расхода воды, срабатывают один или несколько насосов с переменной скоростью, которые обеспечивают требуемое количество воды при заданном давлении.



Режим постоянного давления

Система поддерживает постоянным давление в гидравлическом контуре при изменении расхода воды у пользователей. Рабочее давление задается пользователем согласно необходимости.



Режим постоянной скорости

Система работает на постоянных оборотах. Пользователь может менять скорость вращения по необходимости.

Область применения

Для выкачивания воды из скважин.

Для повышения давления после водопровода (с учетом местных норм).

Двигатели

Индукционный полюсный двигатель, Гц об. мин., подготовка к работе с частот. преобразователем.

– Трехфазные 230 В ±10%; 400 В ±10%.

Изоляция класса "F".

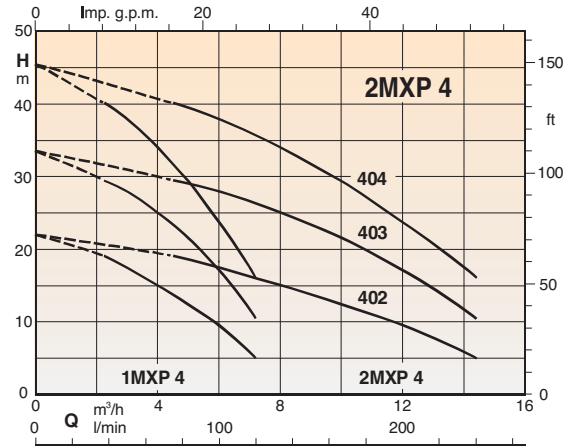
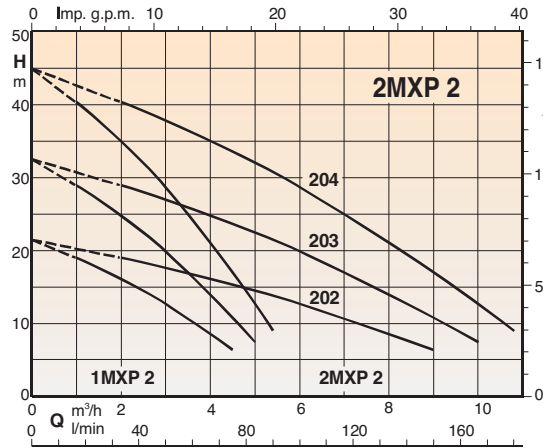
Защита IP 54.

Исполнение по стандарту: IEC 60034.

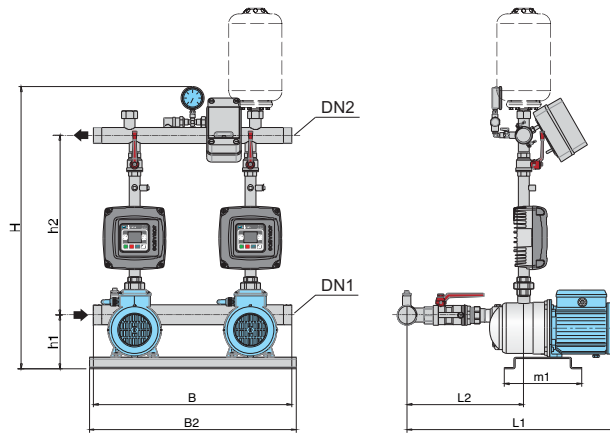
Ресиверы (под заказ)

Цилиндрические, емкостью 20 л, с мембраной, с предварительной накачкой воздуха.

Характеристические кривые

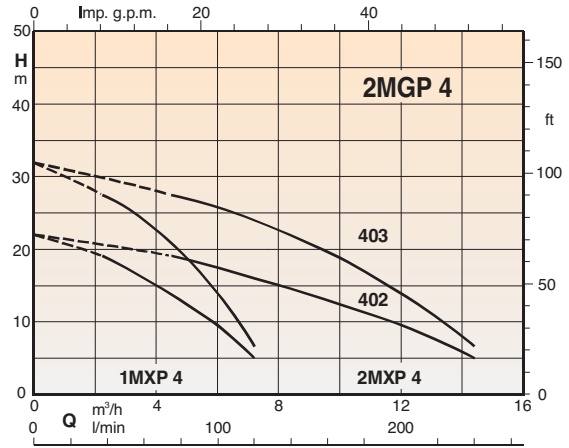
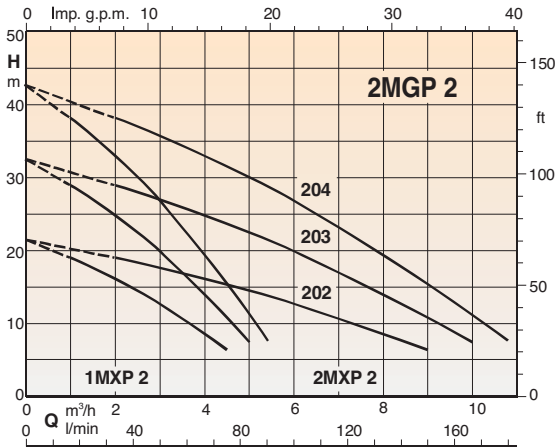


Тех. характеристики, габариты и вес

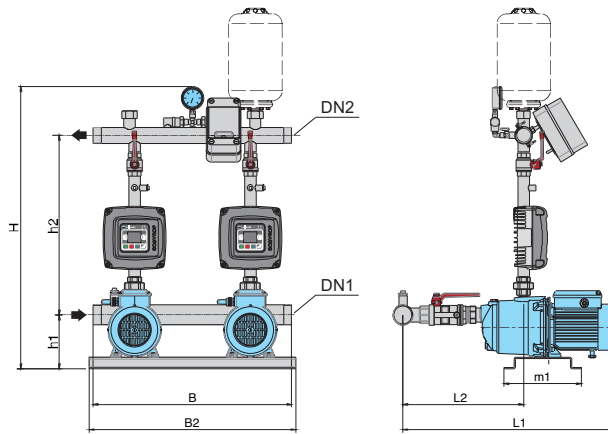


Питание: 1 ~ 230 V Двигатель: 3 ~ 230 V	Питание A	Двигатель A	Питание: 1 ~ 230 V Двигатель: 1 ~ 230 V	A	P ₂		DN1	DN2	mm							
					kW	HP			H	h1	h2	L1	L2	m1	B	B2
2MXP 202-EMT	2 x 2,1	2 x 1,7	2MXPM 202-EMM	2 x 2,3	2 x 0,33	2 x 0,45	G 2	G 1 1/2	841	150	510	573	326	240	600	625
2MXP 203-EMT	2 x 3,2	2 x 2,4	2MXPM 203-EMM	2 x 3	2 x 0,45	2 x 0,6						602				
2MXP 204/A-EMT	2 x 4	2 x 2,8	2MXPM 204/A-EMM	2 x 4,2	2 x 0,55	2 x 0,75						602				
2MXP 402-EMT	2 x 3,2	2 x 2,4	2MXPM 402-EMM	2 x 3	2 x 0,45	2 x 0,6	G 2	G 1 1/2	841	150	510	573	326	240	600	625
2MXP 403/A-EMT	2 x 4	2 x 2,8	2MXPM 403/A-EMM	2 x 4,2	2 x 0,55	2 x 0,75						602				
2MXP 404/A-EMT	2 x 5	2 x 3,5	2MXPM 404/A-EMM	2 x 5,4	2 x 0,75	2 x 1						602				

Характеристические кривые

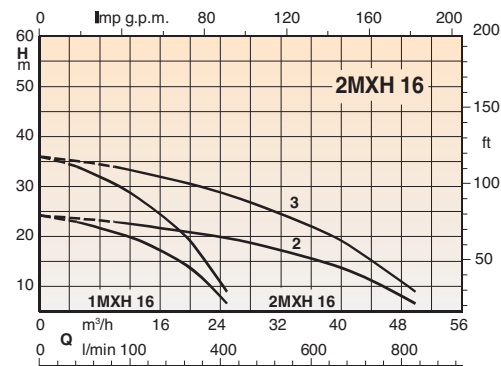
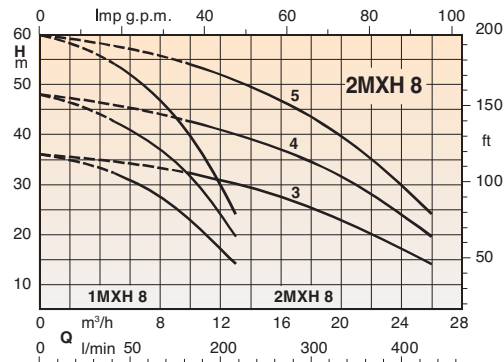
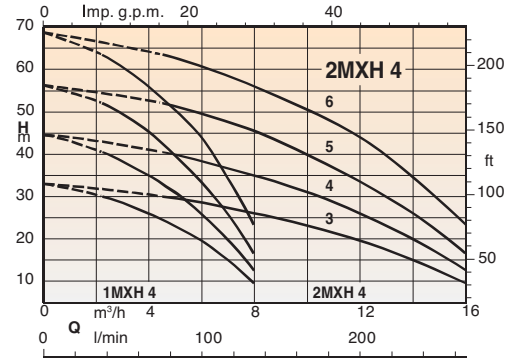
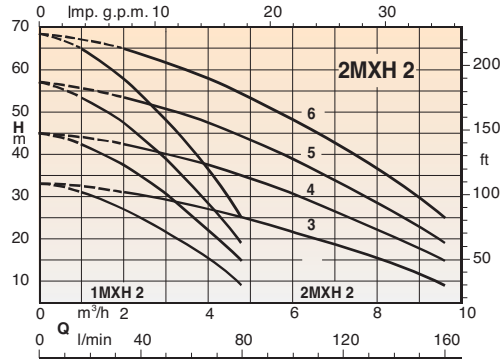


Тех. характеристики, габариты и вес

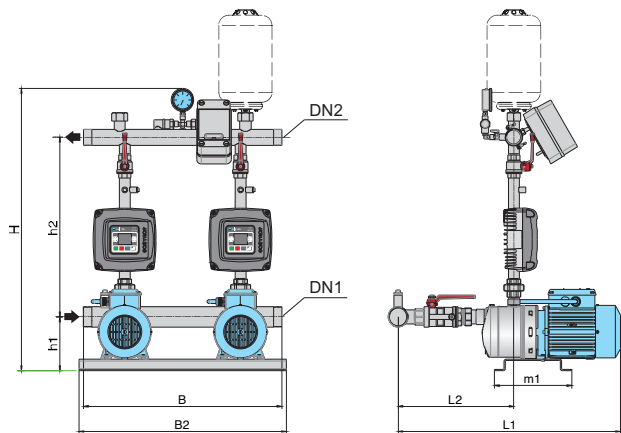


Питание: 1 ~ 230 V Двигатель: 3 ~ 230 V	Питание A	Двигатель A	Питание: 1 ~ 230 V Двигатель: 1 ~ 230 V	A	P ₂		DN1	DN2	mm							
					kW	HP			H	h1	h2	L1	L2	m1	B	B2
2MGP 202-EMT	2 x 2,1	2 x 1,7	2MGPM 202-EMM	2 x 2,3	2 x 0,33	2 x 0,45	G 2	G 1 1/2	825	150	494	573	326	240	600	625
2MGP 203-EMT	2 x 3,2	2 x 2,4	2MGPM 203-EMM	2 x 3	2 x 0,45	2 x 0,6										
2MGP 204-EMT	2 x 4	2 x 2,8	2MGPM 204-EMM	2 x 3,3	2 x 0,55	2 x 0,75										
2MGP 402-EMT	2 x 3,2	2 x 2,4	2MGPM 402-EMM	2 x 3	2 x 0,45	2 x 0,6										
2MGP 403-EMT	2 x 4,3	2 x 3	2MGPM 403-EMM	2 x 3,5	2 x 0,55	2 x 0,75	G 2	G 1 1/2	825	150	494	573	326	240	600	625

Характеристические кривые

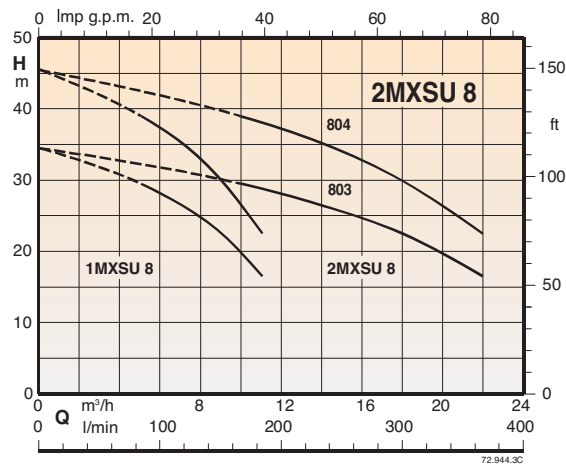
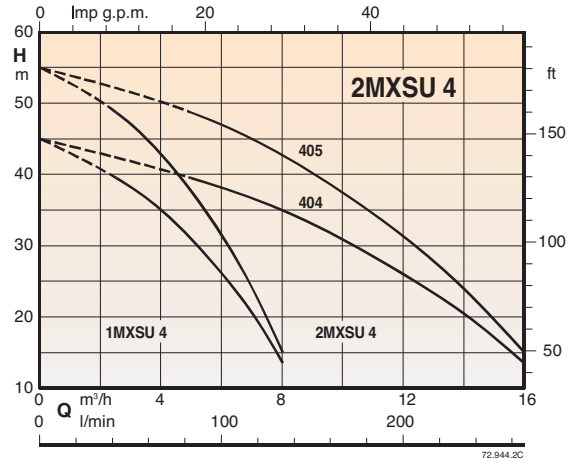
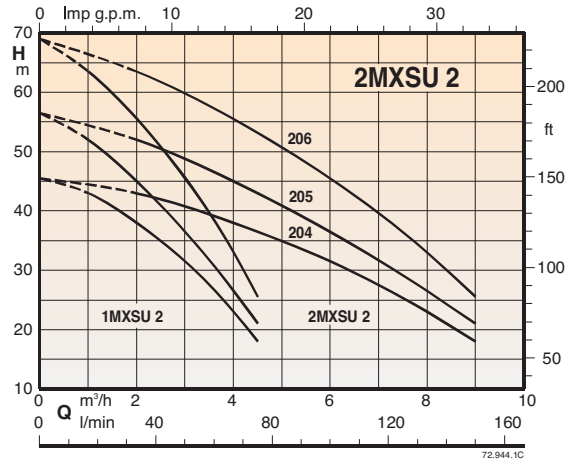


Тех. характеристики, габариты и вес

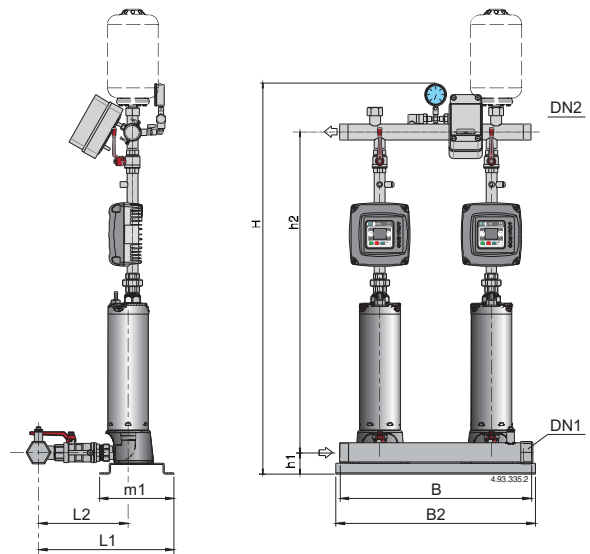


Питание: 1 ~ 230 V Двигатель: 3 ~ 230 V	Питание / Двигатель		Питание: 1 ~ 230 V Двигатель: 1 ~ 230 V	P ₂		DN1	DN2	mm								
	A	A		A	kW			HP	H	h1	h2	L1	L2	m1	B	B2
2MXH 203E-EMT	2 x 3,2	2 x 2,4	2MXHM 203E-EMM	2 x 3	2 x 0,45	2 x 0,6	G 2	G 1 1/2	848	161	506	563	326	240	600	625
2MXH 204/A-EMT	2 x 4	2 x 2,8	2MXHM 204/A-EMM	2 x 4,2	2 x 0,55	2 x 0,75						613	350			
2MXH 205/A-EMT	2 x 5	2 x 3,5	2MXHM 205/A-EMM	2 x 5,4	2 x 0,75	2 x 1						637	374			
2MXH 206/B-EMT	2 x 6,3	2 x 4,7	2MXHM 206-EMM	2 x 7,4	2 x 1,1	2 x 1,5	661	398	240	600	625					
2MXH 403/A-EMT	2 x 4	2 x 2,8	2MXHM 403/A-EMM	2 x 4,2	2 x 0,55	2 x 0,75	589	326								
2MXH 404/A-EMT	2 x 5	2 x 3,5	2MXHM 404/A-EMM	2 x 5,4	2 x 0,75	2 x 1	613	350								
2MXH 405/B-EMT	2 x 6,7	2 x 4,7	2MXHM 405-EMM	2 x 7,4	2 x 1,1	2 x 1,5	637	374	240	600	625					
2MXH 406-EMT	2 x 8	2 x 6,2			2 x 1,5	2 x 2	732	398								
2MXH 803-EMT	2 x 7,1	2 x 5	2MXHM 803-EMM	2 x 7,4	2 x 1,1	2 x 1,5	727	393								
2MXH 804-EMT	2 x 8,6	2 x 6,2			2 x 1,5	2 x 2	G 2 1/2	G 2	854	161	512	757	423	240	600	625
2MXH 805/A-EMT	2 x 10,7	2 x 7,5			2 x 1,8	2 x 2,5	787	453								
2MXH 1602-EMT	2 x 9,1	2 x 6,2			2 x 1,5	2 x 2	G 3	G 2 1/2	882	151	551	829	481			
2MXH 1603/A-EMT	2 x 10,7	2 x 7,5			2 x 1,8	2 x 2,5						829	481	240	600	625

Характеристические кривые

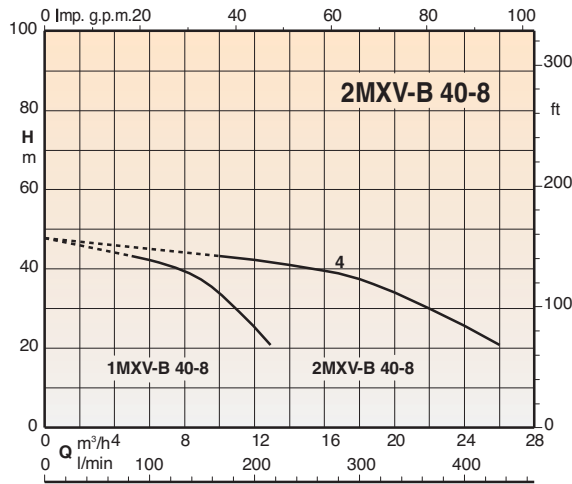
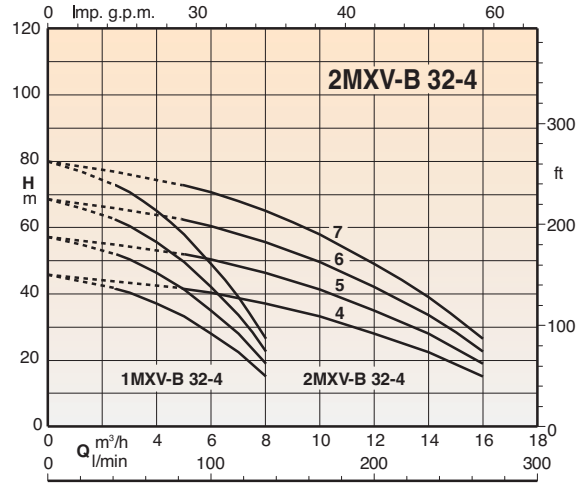
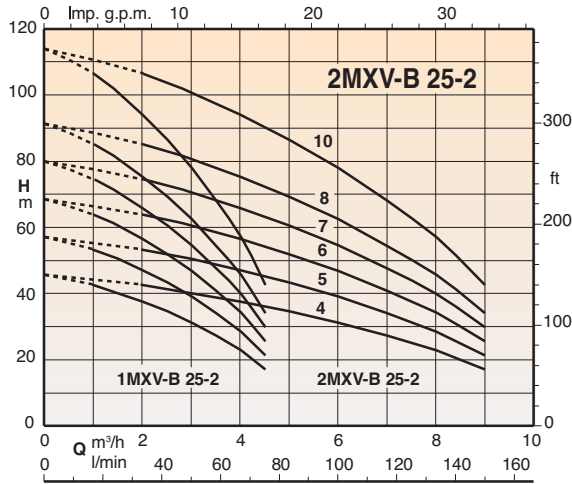


Тех. характеристики, габариты и вес

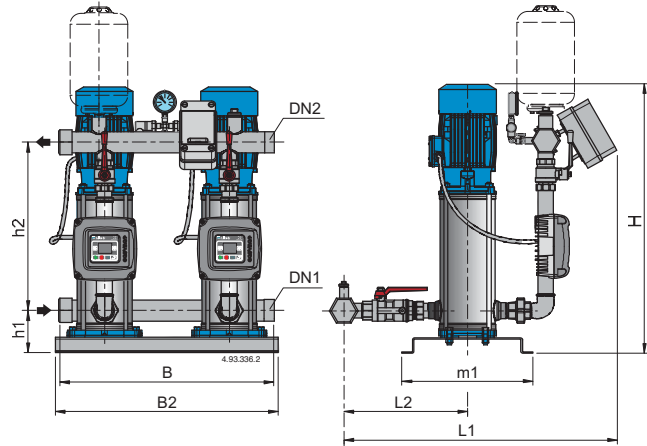


Питание: 1 ~ 230 V Двигатель: 3 ~ 230 V	Питание A	Двигатель A	Питание: 1 ~ 230 V Двигатель: 1 ~ 230 V	A	P ₂		DN1	DN2	mm									
					kW	HP			H	h1	h2	L1	L2	m1	B	B2		
2MXSU 204/A-EMT	2 x 3,9	2 x 2,7	2MXSUM 204/A-EMM	2 x 4,1	2 x 0,55	2 x 0,75			1205	958								
2MXSU 205/A-EMT	2 x 4,7	2 x 3,3	2MXSUM 205/A-EMM	2 x 5	2 x 0,75	2 x 1	G 2	G 2	1229	66	982	417	277	240	600	625		
2MXSU 206/A-EMT	2 x 5,4	2 x 3,8	2MXSUM 206/A-EMM	2 x 6	2 x 0,9	2 x 1,2			1253	1006								
2MXSU 404/A-EMT	2 x 5,4	2 x 3,8	2MXSUM 404/A-EMM	2 x 6	2 x 0,9	2 x 1,2	G 2	G 2	1205	958								
2MXSU 405/A-EMT	2 x 6,4	2 x 4,5	2MXSUM 405/A-EMM	2 x 7	2 x 1,1	2 x 1,5			1229	66	982	417	277	240	600	625		
2MXSU 803/A-EMT	2 x 6,4	2 x 4,5	2MXSUM 803/A-EMM	2 x 7	2 x 1,1	2 x 1,5	G 2	G 2	1229	982								
2MXSU 804/A-EMT	2 x 9,4	2 x 6,6			2 x 1,5	2 x 2			1229	66	982	417	277	240	600	625		

Характеристические кривые



Тех. характеристики, габариты и вес



Питание: 1 ~ 230 V Двигатель: 3 ~ 230 V	Питание A	Двигатель A	Питание: 1 ~ 230 V Двигатель: 1 ~ 230 V	A	P2		mm									
					kW	HP	DN1	DN2	H	h1	h2	L1	L2	m1	B	B2
2MXV-B 25-204-EMT	2 x 5,4	2 x 3,3	2MXV-BM 25-204-EMM	2 x 5,8	2 x 0,75	2 x 1	G 1 1/2	G 1 1/2	727	119	461	501	315	365	600	625
2MXV-B 25-205-EMT	2 x 5,4	2 x 3,3	2MXV-BM 25-205-EMM	2 x 5,8	2 x 0,75	2 x 1										
2MXV-B 25-206-EMT	2 x 7,1	2 x 4,7	2MXV-BM 25-206-EMM	2 x 7,4	2 x 1,1	2 x 1,5										
2MXV-B 25-207-EMT	2 x 7,1	2 x 4,7	2MXV-BM 25-207-EMM	2 x 7,4	2 x 1,1	2 x 1,5										
2MXV-B 25-208-EMT	2 x 10,8	2 x 7,5			2 x 1,5	2 x 2										
2MXV-B 25-210-EMT	2 x 10,8	2 x 7,5			2 x 1,5	2 x 2										
2MXV-B 32-404-EMT	2 x 7,1	2 x 4,7	2MXV-BM 32-404-EMM	2 x 7,4	2 x 1,1	2 x 1,5	G 2	G 2	743	119	477	544	340	365	600	625
2MXV-B 32-405-EMT	2 x 7,1	2 x 4,7	2MXV-BM 32-405-EMM	2 x 7,4	2 x 1,1	2 x 1,5										
2MXV-B 32-406-EMT	2 x 10,8	2 x 7,5			2 x 1,5	2 x 2										
2MXV-B 32-407-EMT	2 x 10,8	2 x 7,5			2 x 1,5	2 x 2										
2MXV-B 40-804-EMT	2 x 10,8	2 x 7,5			2 x 1,5	2 x 2	G 2 1/2	G 2 1/2	765	124	495	598	388	365	600	625