

# **ИСТИРАТЕЛЬ ВИБРАЦИОННЫЙ ИВС-4**

Руководство по эксплуатации

171МЛ-А.00.000 РЭ

## СОДЕРЖАНИЕ

	Введение	3
1	Назначение	3
2	Основные технические характеристики	3
3	Состав изделия	4
4	Устройство и принцип работы	4
5	Указание мер безопасности	9
6	Подготовка к работе	10
7	Порядок работы	11
8	Техническое обслуживание	11
9	Характерные неисправности и методы их устранения	12
10	Правила хранения и транспортирования	13
11	Утилизация	13

Руководство содержит: техническую характеристику, сведения об устройстве, принцип действия и правила эксплуатации истирателя вибрационного ИВС-4 (в дальнейшем «истиратель»).

При обслуживании и эксплуатации истирателя также следует руководствоваться общими для промышленного оборудования приемами и средствами.

## 1 НАЗНАЧЕНИЕ

1.1 Истиратель предназначен для механического доистирания проб (сухих и в виде суспензий) хрупких материалов различной твердости и прочности при подготовке их к химическому и рентгеноспектральному анализам.

Перечень документов, на которые даны ссылки в настоящем руководстве по эксплуатации, приведен в справочном приложении А.

## 2 ОСНОВНЫЕ ТЕХНИЧЕСКИЕ ХАРАКТЕРИСТИКИ

2.1 Основные параметры и размеры истирателя приведены в таблице 1.

Таблица 1

Наименование параметра	Норма
Количество стаканов, шт.	4
Крупность исходного питания, мм, не более	3
Навеска истираемой пробы в одном стакане, г, не более	50
Крупность готового продукта, мкм*	-50
Амплитуда колебаний рабочего органа, мм, не более	6
Частота колебаний рабочего органа, Гц, не менее	23,4
Установленная мощность, кВт	0,6
Габаритные размеры, мм, не более:	
длина	1230
ширина	570
высота	1180
Масса, кг, не более	145

\* Зависит от свойств материала и времени истирания.

### 3 СОСТАВ ИЗДЕЛИЯ

3.1 Перечень основных узлов и деталей стирателя приведен в таблице 2.

Таблица 2

Наименование	Позиция на рис. 1, 2	Количество, шт.
Гарнитура размольная	1	4
Вибратор	2	1
Рама	3	1
Кожуха	4-6	3
Кронштейн	7	2
Ножки	10	4
Двигатель	8	1
Подвеска (кольцо 090-100-5,8-2-2 ГОСТ 9833)	9	32
Ключ		1
Пульт управления*	—	1

\* комплектация пультом управления оговаривается при заказе.

3.2 Список используемых в стирателе покупных изделий приведен в таблице 3.

Таблица 3

Наименование	Количество, шт.
Подшипник 42037А ГОСТ 8328	4
Ремень А(А)-1120 ГОСТ 1284.1	1
Кольцо уплотнительное 090-100-5.6-2-2 ГОСТ 9833	32
Электродвигатель АИР71А4У3 (0,55 кВт, 1500 об/мин)	1

### 4 УСТРОЙСТВО И ПРИНЦИП РАБОТЫ

#### 4.1 Устройство

4.1.1 Устройство стирателя представлено на рисунках 1 и 2.

Основными рабочими органами стирателя являются гарнитуры размольные (1) – 4 шт. Гарнитура представляет собой закрытый крышкой стакан, внутри которого находится ролик.

Гарнитуры устанавливаются в гнезда корпуса вибратора (2) и зажимаются с помощью винтов (11) и откидных скоб (12). Зажим стаканчиков производится с помощью специального ключа.

Вибратор представляет собой корпус с гнездами для установки гарнитур. В центральной втулке корпуса на подшипниках (13) установлен эксцентриковый вал (14). На концы вала установлены дебалансы (15) и приводной шкив (16).

Вибратор свободно висит на кронштейнах (7). Подвеска осуществляется набором резиновых колец (9), зацепленных за цапфы вибратора и кронштейнов.

Кронштейны установлены на столе рамы (3). Под столом закреплен двигатель (8). Передача вращения от двигателя к валу вибратора осуществляется клиноременной передачей (17), закрытой кожухами (4 – 6). Рама установлена на четырех винтовых ножках (10). Ножки снабжены резиновыми амортизаторами.

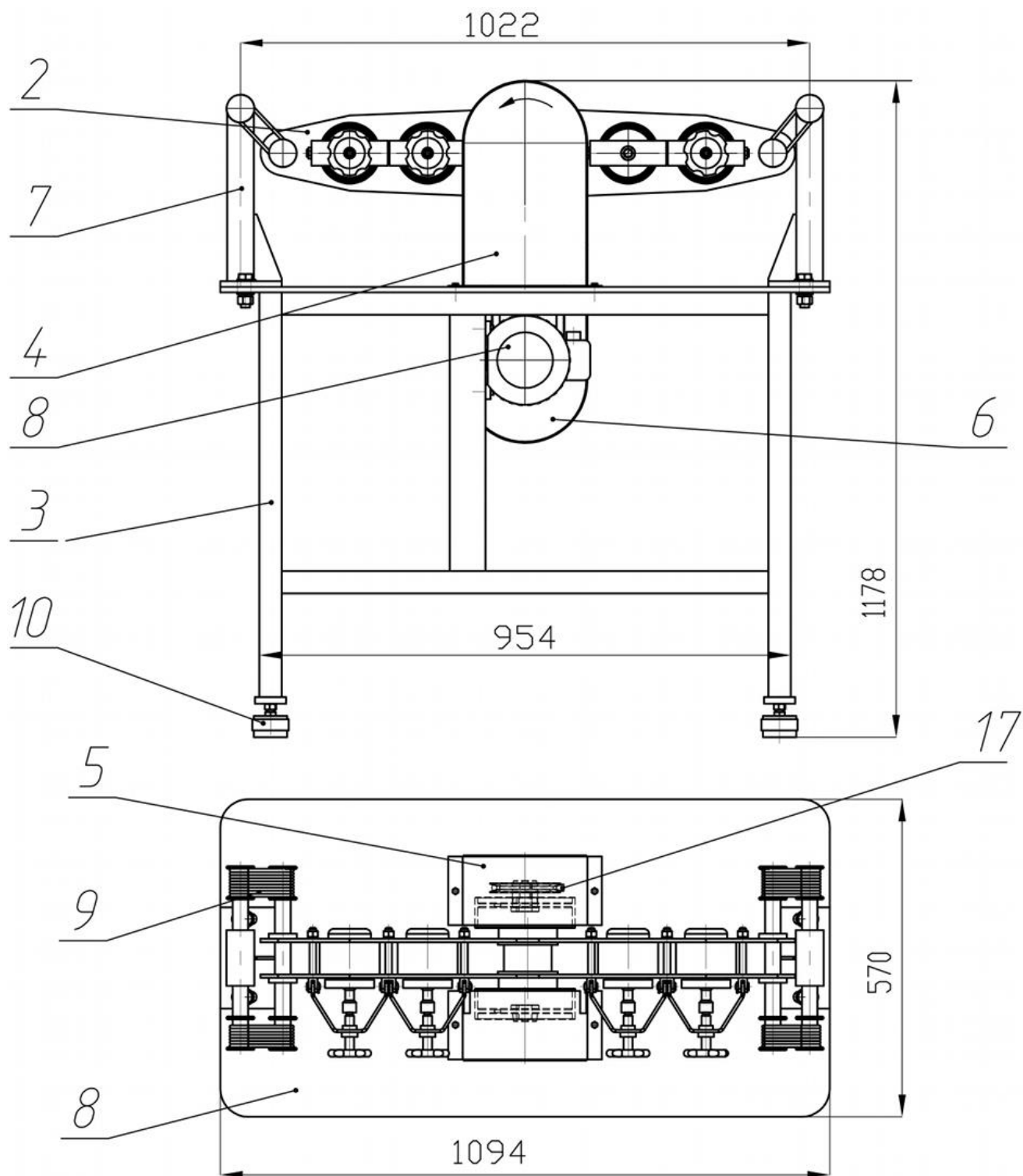
4.1.2 Комплектация пультом управления оговаривается при заказе. Принципиальная электрическая схема пульта приведена на рисунке 3.

#### 4.2 Принцип работы

При вращении вала вибратора его корпус совершает круговые колебательные движения, при этом находящиеся внутри стаканов гарнитур ролики обкатываются по стенкам стакана, измельчая загруженный в стакан материал.

#### 4.3 Регулирование

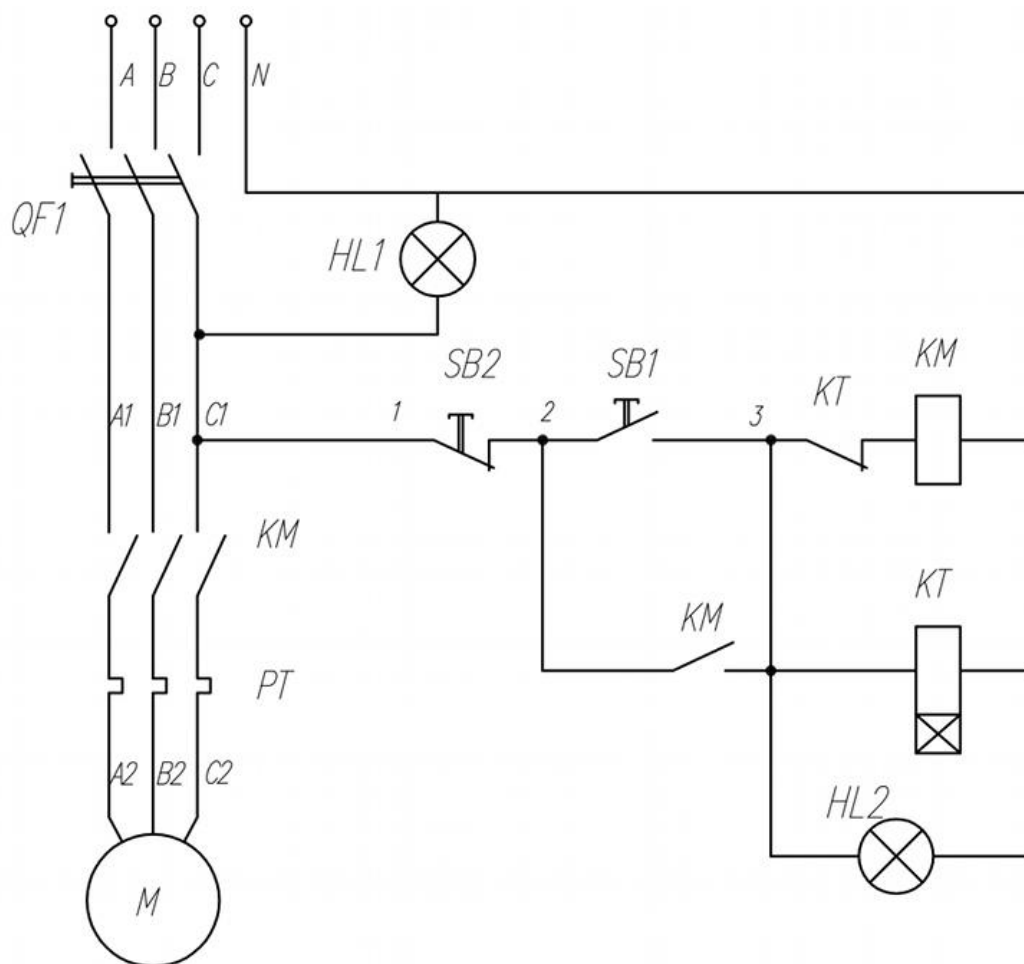
Степень измельчения зависит от свойств измельчаемых материалов и времени измельчения, устанавливаемого с помощью реле времени.



2 – Вибратор; 3 – Рама; 4...6 – Кожуха; 7 – Кронштейн; 8 – Двигатель; 9 – Резиновые кольца; 10 – Ножка.

Рисунок 1 – Устройство истрителя вибрационного стаканчикового ИВС-4.





<i>N*</i>	<i>Позиц. обозначение</i>	<i>Наименование</i>	<i>Тип</i>	<i>Кол.</i>
1	QF1	Авт. выкл. 3-х полюс. 5А	ВА47-29 С5	
2	KM	Магнитный пускатель 9А	ИЭК КМИ 10911	
3			9А, 230В, HQ(1з)	
4	PT	Реле электротепловое	РТИ 1307	
5	KT	Реле времени	ВЛ-64-17	
6	SB 1	Кнопка зел. без фиксации	SB-7зел 1з 240В	
7	SB2	Кнопка кр. без фиксации	SB-7красн 1р 240В	
8	HL1..2	СВ/диод. комм. лампа	СКЛ12-3-220 зел.	2
9	M 1	Двигатель	АМР71АУ3	1
10			0,55кВт	
11			1500об/мин	

Рисунок 3 – Схема электрическая принципиальная.



## **5 УКАЗАНИЕ МЕР БЕЗОПАСНОСТИ**

5.1 Конструкция стирателя отвечает требованиям безопасности ГОСТ 12.2.003.

Стиральщик соответствует «Общим правилам безопасности для предприятий и организаций металлургической промышленности», утвержденным Госгортехнадзором РФ.

Предусмотрено ограждение вращающихся частей.

5.2 Электродвигатель стирателя имеет защитное заземление в соответствии с ГОСТ 12.1.019 и ГОСТ 12.1.030.

5.3 Электрооборудование стирателя выполнено в закрытом исполнении, имеет класс защиты 01 по ГОСТ 12.2.007.0 и соответствует «Правилам устройства электроустановок» (ПУЭ).

5.4 Схема управления стиральщиком обеспечивает защиту электродвигателя от перегрузок и коротких замыканий.

5.5 Основные характеристики по шуму и вибрации.

5.5.1 Корректированный уровень звуковой мощности при работе стиральщика не превышает 89 дБА.

5.5.2 Параметром вибрации для стиральщика в соответствии с требованиями ГОСТ 12.1.012 являются динамические нагрузки, передаваемые стиральщиком на пол, составляют не более 10% от веса стиральщика.

5.6 Обеспечение пожарной безопасности соответствует ГОСТ 12.1.004.

5.7 К работе по обслуживанию стиральщика допускаются лица, обученные безопасным приемам труда и прошедшие инструктаж по технике безопасности с учетом требований 130ДР-В.00.000РЭ и ГОСТ 12.3.002.

**5.8 ЗАПРЕЩАЕТСЯ:**

- включать без заземления рамы, корпуса электродвигателя;
- производить ремонт, наладку и осмотр, включенного в сеть электрооборудования;

- включать стиратель без установленных и надежно зафиксированных всех четырех стаканов;
- включать стиратель при снятых кожухах.

## **6 ПОДГОТОВКА К РАБОТЕ**

### **6.1 Монтаж**

6.1.1 После поступления стирателя проверить внешним осмотром его комплектность и сохранность. Стиратель поставляется со снятым с подвески вибратором.

6.1.2 Произвести установку стирателя на рабочее место, обеспечив горизонтальность стола рамы по уровню. Крепление стирателя к полу не требуется.

6.1.3 Подвесить вибратор с помощью колец, равномерно распределив их между местами подвески (при необходимости переставить по одному кольцу на сторону привода с противоположной для компенсации усилий натяжки ремня).

6.1.4 Установить клиновой ремень, произвести его натяжку перемещением двигателя. Надежно закрепить двигатель. В случае необходимости при установке ремня снять защитные кожуха, а после установки вернуть их в исходное положение.

6.1.5 Произвести пробный пуск, убедившись в отсутствии задевания вибратора при колебаниях за другие элементы конструкции.

Направление вращения вала вибратора против часовой стрелки

Примечание – пуск осуществляется только при установке всех стаканчиков размольных гарнитур. В первый момент пуска вибратор совершает колебания с большей амплитудой, чем номинальная.

### **6.2 Подготовка к работе**

6.2.1 Перед пуском стирателя необходимо проверить: затяжку болтовых соединений, состояние узлов и деталей, отсутствие посторонних предметов в рабочей зоне, наличие смазки в подшипниковых узлах.

6.2.2 Снять и очистить стаканчики размольной гарнитуры.

## **7 ПОРЯДОК РАБОТЫ**

7.1 Вложить в стаканчики ролики. Загрузить в стаканчики пробы материала, не более 50 г в каждый стаканчик и закрыть их крышками.

Стаканчики вложить в гнезда вибратора и закрепить их винтами, уперев зажимные винты в гнезда крышек с помощью специального ключа. Стаканчики зажимать плотно до упора. При необходимости использования меньшего количества стаканчиков в неработающие стаканчики ролики не вкладывать.

7.2 Включить питание электродвигателя и произвести истирание проб. Время, необходимое для истирания, зависит от твердости истираемого материала, желаемой крупности окончательного продукта, и должно быть установлено опытным путем.

7.3 После окончания истирания выключить питание двигателя и после полной остановки вибратора снять гарнитуры и извлечь из них готовый продукт.

## **8 ТЕХНИЧЕСКОЕ ОБСЛУЖИВАНИЕ**

8.1 В процессе эксплуатации необходимо следить за износом размольных тел.

8.2 Обслуживающий персонал должен периодически, не реже одного раза в месяц, производить осмотр истирателя с целью определения его работоспособности, проверять состояние болтовых соединений, нагрев подшипников, отсутствие течи смазки. Смазку истирателя производить согласно таблице 4.

Таблица 4

Наименование смазываемых деталей	Наименование смазочных материалов	Количество точек смазки	Способ нанесения смазочных материалов	Периодичность проведения смазки
Подшипники электродвигателя	Согласно паспорту на электродвигатель	2	Набивка	Согласно паспорту на электродвигатель
Подшипники вибратора	ЦИАТИМ 221 ГОСТ 9433	2	Пресс-масленка	Один раз в 3 месяца
Винтовые прижимы	ЦИАТИМ 221 ГОСТ 9433	1	Наружная смазка	Один раз в 6 месяцев

## 9 ХАРАКТЕРНЫЕ НЕИСПРАВНОСТИ И МЕТОДЫ ИХ УСТРАНЕНИЯ

9.1 Перечень наиболее часто встречающихся или возможных неисправностей указан в таблице 5.

Таблица 5

Наименование неисправностей, внешнее проявление	Вероятные причины	Методы устранения
Увеличение шума, чрезмерный нагрев вибратора	Отсутствие смазки	Заполнить смазкой полости подшипников
	Выход из строя подшипников	Заменить вышедшие из строя подшипники
Запуск истирателя сопровождается усиленной вибрацией	Пробуксовывание клинового ремня	Натянуть ремень
	изменение жесткости колец уплотнительных, связанное с их старением	Заменить кольца уплотнительные

## **10 ПРАВИЛА ХРАНЕНИЯ И ТРАНСПОРТИРОВАНИЯ**

10.1 Истиратель должен храниться в закрытых или других помещениях с естественной вентиляцией.

Условия хранения в части воздействия климатических факторов внешней среды – 3 по ГОСТ 15150.

10.2 Истиратель может транспортироваться в упакованном виде любым видом транспорта в соответствии с нормами и правилами, принятыми для данного вида транспорта.

## **11 УТИЛИЗАЦИЯ**

11.1 Утилизация изделия производится методом его полной разборки и сдачи составных частей на металлолом.

11.2 В составе изделия содержится цветной металл: медь, алюминий. Цветной металл отделяется разборкой.

11.3 Составных частей, представляющих опасность для жизни, здоровья людей и окружающей среды после окончания срока службы, изделие не содержит.