

Описание устройства CWDM Мультиплексор/Демумльтиплексор (1 волокно, 2 длины волны 1270~1490 нм, 1550 ТВ-фильтр) MT-CT-MDM-101-TV5



ОСОБЕННОСТИ

- Низкое вносимое затухание
- Высокий уровень изоляции
- Низкое поляризационное затухание
- Равномерное распределение каналов
- Широкий рабочий диапазон: 1270нм~1490нм
- Широкий диапазон рабочей температуры: от -5° до 75 °С
- Высокая надёжность и стабильность

СООТВЕТСТВИЕ СТАНДАРТАМ

- Telcordia GR-1209-CORE-2001
- Telcordia GR-1221-CORE-1999
- ITU-T G.694.1

ОПИСАНИЕ УСТРОЙСТВА

Гибридные оптические мультиплексоры CWDM + CATV – это пассивные оптические компоненты системы спектрального уплотнения CWDM позволяющие одновременно передавать каналы данных и сигнал КТВ в рамках одного оптического волокна. Мультиплексоры CWDM + CATV представляют собой каскад соединенных между собой оптических фильтров TFF (от англ. Thin Film Filter).

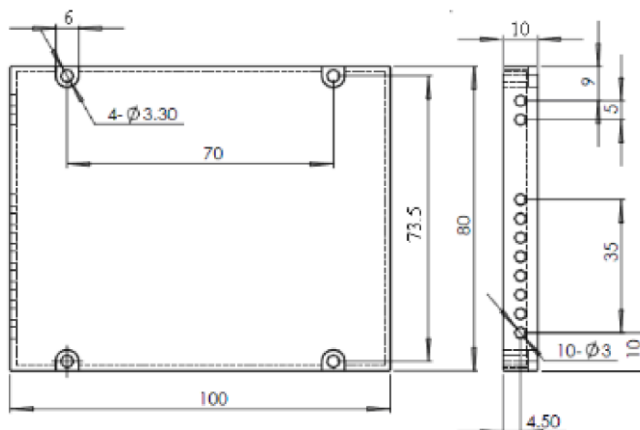
ОСНОВНЫЕ ХАРАКТЕРИСТИКИ

| Параметр | | Значение | Единица измерения |
|---------------------------------------|--------------------|--------------------------|-------------------|
| Центральная длина волны | | ITU, ITU+1 | нм |
| Полоса пропускания | | ITU±6.5, ITU±50 | нм |
| Рабочая длина волны | | TV1550±50, 1270-1490 | нм |
| Ширина канала | | 20 | нм |
| Количество волокон | | 1 | |
| Тип волокна | | SMF-28e, либо по запросу | |
| Изоляция | Полоса пропускания | ≥30 | дБ |
| | Полоса отражения | ≥12 | дБ |
| Пульсация | | ≤0.3 | дБ |
| Потери поляризации | | ≤0.1 | дБ |
| Поляризация модовой дисперсии | | ≤0.1 | пс |
| Обратное отражение | | ≥45 | дБ |
| Направленность | | ≥50 | дБ |
| Максимальная оптическая мощность | | <500 | мВт |
| Рабочая температура | | -5~75 | °С |
| Температура хранения | | -40~85 | °С |
| Возможные оптические порты | | LC, SC, FC | |
| Возможная полировка оптических портов | | UPC, APC | |
| Тип корпуса | | ABS plastic box | |
| | | LGX box | |
| | | 19" Rack Unit | |

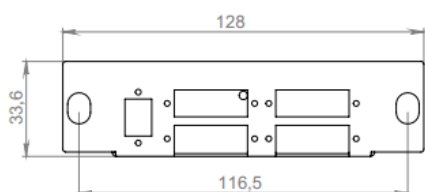
ОСНОВНЫЕ ХАРАКТЕРИСТИКИ

| Параметр | Значение | Единица измерения |
|---------------------------------------|---|-------------------|
| Технология производства | Thin Film Filter | |
| Рабочие длины волн | Любые две волны из CWDM диапазона (1270-1490) | нм |
| Количество волокон | 1 | шт |
| Количество дуплексных каналов | 1 | шт |
| Минимальные вносимые затухания | 0,86 | дБ |
| Максимальные вносимые затухания | 1,5 | дБ |
| Максимальные затухания на порту TV | 1,8 | дБ |
| Максимальные затухания на порту EXP | 2,5 | дБ |
| Возвратные потери | UPC >40; APC >45 | дБ |
| Суммарная входная оптическая мощность | <500 | мВт |
| Изоляция смежных каналов | >30 | дБ |
| Изоляция не смежных каналов | >40 | дБ |

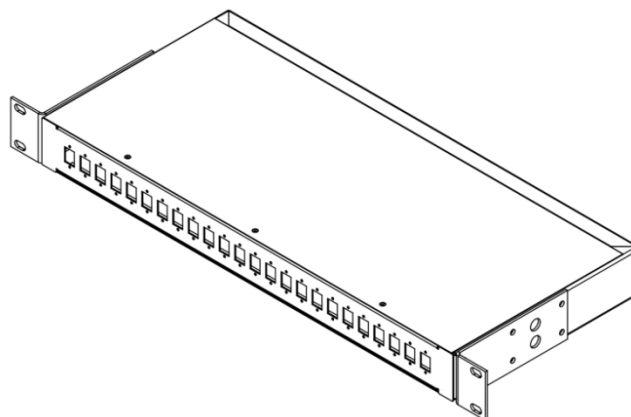
ВАРИАНТЫ КОРПУСА



ABS plastic box



LGX box



19" Rack Unit

ИНФОРМАЦИЯ ДЛЯ ЗАКАЗА

| Наименование | Описание |
|---------------------------------|--|
| MT-CT-MDM-101-SB-zzzz-xx/xx-TV5 | CWDM Мукс/Демукс (1 волокно, 1 канал, 2 длины волны xxxx-xxxx нм + ТВ фильтр 1550нм, ABS box) |
| MT-CT-MDM-101-L3-zzzz-xx/xx-TV5 | CWDM Мукс/Демукс (1 волокно, 1 канал, 2 длины волны xxxx-xxxx нм + ТВ фильтр 1550нм, LGX 1/3) |
| MT-CT-MDM-101-19-zzzz-xx/xx-TV5 | CWDM Мукс/Демукс (1 волокно, 1 канал, 2 длины волны xxxx-xxxx нм + ТВ фильтр 1550нм, 19" 1U rack unit) |