

## Описание устройства CWDM Мультиплексор/Демультимплексор (1 волокно, 8 длин волн, 1310нм ТВ-фильтр) MT-CT-MDM-104-TV3



### ОСОБЕННОСТИ

- Низкое вносимое затухание
- Высокий уровень изоляции
- Низкое поляризационное затухание
- Равномерное распределение каналов
- Широкий рабочий диапазон: 1460нм~1620нм
- Широкий диапазон рабочей температуры: от -5° до +75 °С
- Высокая надёжность и стабильность

### СООТВЕТСТВИЕ СТАНДАРТАМ

- Telcordia GR-1209-CORE-2001
- Telcordia GR-1221-CORE-1999
- ITU-T G.694.1

### ОПИСАНИЕ УСТРОЙСТВА

Гибридные оптические мультиплексоры CWDM + CATV – это пассивные оптические компоненты системы спектрального уплотнения CWDM позволяющие одновременно передавать каналы данных и сигнал КТВ в рамках одного оптического волокна. Мультиплексоры CWDM + CATV представляют собой каскад соединенных между собой оптических фильтров TFF (от англ. Thin Film Filter).

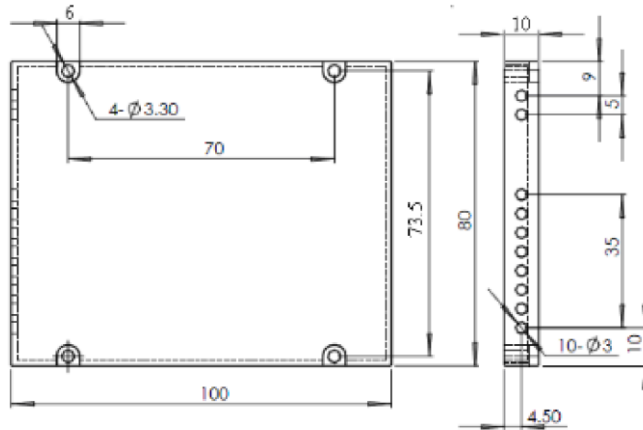
**ОБЩИЕ ХАРАКТЕРИСТИКИ**

Параметр		Значение	Единица измерения
Центральная длина волны		ITU, ITU+1	нм
Полоса пропускания		ITU±6.5, ITU±50	нм
Рабочая длина волны		TV1310±50, 1460-1620	нм
Ширина канала		20	нм
Количество волокон		1	
Тип волокна		SMF-28e, либо по запросу	
Изоляция	Полоса пропускания	≥30	дБ
	Полоса отражения	≥12	дБ
Пульсация		≤0.3	дБ
Потери поляризации		≤0.1	дБ
Поляризация модовой дисперсии		≤0.1	пс
Обратное отражение		≥45	дБ
Направленность		≥50	дБ
Максимальная оптическая мощность		<500	мВт
Рабочая температура		-5~75	°С
Температура хранения		-40~85	°С
Возможные оптические порты		LC, SC, FC	
Возможная полировка оптических портов		UPC, APC	
Тип корпуса		ABS plastic box	
		LGX box	
		19" Rack Unit	

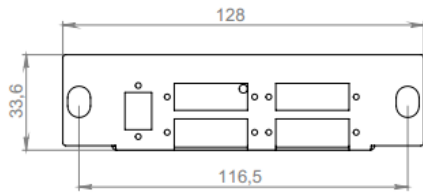
**ОСНОВНЫЕ ХАРАКТЕРИСТИКИ**

Параметр	Значение	Единица измерения
Технология производства	Thin Film Filter	
Рабочие длины волн	1470-1610	нм
Количество волокон	1	шт
Количество дуплексных каналов	4	шт
Минимальные вносимые затухания	1,53	дБ
Максимальные вносимые затухания	3,2	дБ
Вносимые затухания на порту TV	3,3	дБ
Вносимые затухания на порту EXP	3,4	дБ
Возвратные потери	UPC >40; APC >45	дБ
Суммарная входная оптическая мощность	<500	мВт
Изоляция смежных каналов	>30	дБ
Изоляция не смежных каналов	>40	дБ

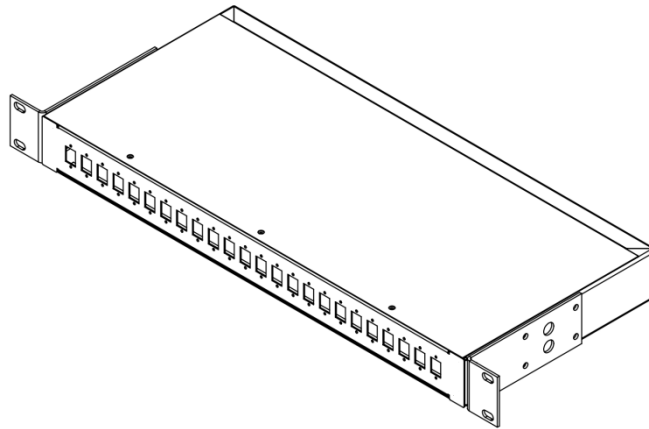
## ВАРИАНТЫ КОРПУСА



ABS plastic box



LGX box



19" Rack Unit

## ИНФОРМАЦИЯ ДЛЯ ЗАКАЗА

Наименование	Описание
MT-CT-MDM-104-SB-zzzz-47/61-TV3	CWDM Мукс/Демукс (1 волокно, 4 канала, 8 длин волн 1470-1610 нм + ТВ фильтр 1310 нм, ABS box)
MT-CT-MDM-104-L3-zzzz-47/61-TV3	CWDM Мукс/Демукс (1 волокно, 4 канала, 8 длин волн 1470-1610 нм + ТВ фильтр 1310 нм, LGX 1/3)
MT-CT-MDM-104-19-zzzz-47/61-TV3	CWDM Мукс/Демукс (1 волокно, 4 канала, 8 длин волн 1470-1610 нм + ТВ фильтр 1310 нм, 19" 1U rack unit)