

**ТЕРМОПРЕОБРАЗОВАТЕЛИ УНИВЕРСАЛЬНЫЕ**  
**ТПУ 0304/М2-Н**

Руководство по эксплуатации

НКГЖ.411611.004РЭ



## СОДЕРЖАНИЕ

1.	Введение.....	3
2.	Описание и работа.....	3
2.1.	Назначение изделий.....	3
2.2.	Технические характеристики.....	7
2.3.	Устройство и работа.....	12
2.4.	Средства обеспечения взрывозащиты термопреобразователей ТПУ 0304Ех/М2-Н.....	16
2.5.	Средства обеспечения взрывозащиты термопреобразователей ТПУ 0304Ехd/М2-Н.....	17
2.6.	Основные принципы работы.....	18
2.7.	Формирование сигнала по HART-протоколу.....	20
2.8.	Работа с термопреобразователями по HART-протоколу....	21
2.9.	Маркировка и пломбирование.....	24
2.10.	Упаковка.....	25
3.	Использование изделий по назначению.....	26
3.1.	Подготовка изделий к использованию.....	26
3.2.	Использование изделий.....	28
4.	Методика поверки.....	33
5.	Техническое обслуживание.....	34
6.	Хранение.....	37
7.	Транспортирование.....	37
8.	Утилизация.....	37
	ПРИЛОЖЕНИЕ А Схемы электрические соединений.....	38
	ПРИЛОЖЕНИЕ Б Тип корпуса.....	45
	ПРИЛОЖЕНИЕ В Первичные преобразователи типа ТС...	47
	ПРИЛОЖЕНИЕ Г Первичные преобразователи типа ТП...	49
	ПРИЛОЖЕНИЕ Д Материал защитной арматуры.....	52
	ПРИЛОЖЕНИЕ Е Кабельные вводы.....	53
	ПРИЛОЖЕНИЕ Ж Форма заказа.....	56
	ПРИЛОЖЕНИЕ И Список универсальных команд и команд общей практики для термопре- образователей.....	58

## 1. ВВЕДЕНИЕ

1.1. Руководство по эксплуатации содержит сведения о конструкции, принципе действия, характеристиках термопреобразователей универсальных ТПУ 0304/М2-Н и указания, необходимые для правильной и безопасной эксплуатации термопреобразователей.

## 2. ОПИСАНИЕ И РАБОТА

### 2.1. Назначение изделий

2.1.1. Термопреобразователи универсальные ТПУ 0304/М2-Н (далее – термопреобразователи) предназначены для измерения и непрерывного преобразования температуры твердых, жидких, газообразных и сыпучих веществ в унифицированный выходной сигнал постоянного тока 4-20 мА и (или) в цифровой сигнал на базе HART-протокола.

Термопреобразователи ТПУ 0304/М2-Н имеют СД или ЖК индикацию, которая отображает измеренные значения или сообщения.

Термопреобразователи применяются в различных технологических процессах в промышленности и энергетике.

2.1.2. В состав термопреобразователей входят:

– первичный преобразователь (ПП): термопреобразователи сопротивления (ТС) по ГОСТ 6651-2009 или преобразователи термоэлектрические (ТП) по ГОСТ 6616-94;

– электронное устройство (далее - ИП 0304/М2-Н).

2.1.3. Термопреобразователи выпускаются в следующих исполнениях:

– общепромышленное коррозионно-стойкое;

– атомное (повышенной надежности) для эксплуатации на объектах АС и объектов ядерного топливного цикла (ОЯТЦ);

– взрывозащищенное с видом взрывозащиты:

– «искробезопасная электрическая цепь» и маркировкой «0ExiaIICT6 X»;

– «взрывонепроницаемая оболочка» и маркировкой «1ExdIICT6 X».

2.1.4. Взрывозащищенные термопреобразователи ТПУ 0304Ex/М2-Н соответствуют требованиям ГОСТ Р 51330.0-99, ГОСТ Р 51330.10-99, имеют особовзрывобезопасный уровень взрывозащиты, обеспечиваемый видом взрывозащиты «искробезопасная электрическая цепь» уровня «ia».

Взрывозащищенные термопреобразователи ТПУ 0304Ex/М2-Н предназначены для применения во взрывоопасных зонах помещений и наружных установок в соответствии с маркировкой взрывозащиты 0ExiaIICT6 X.

К взрывозащищенным термопреобразователям ТПУ 0304Ex/M2-H с установленной маркировкой взрывозащиты могут подключаться серийные приборы, удовлетворяющие требованиям п. 7.3.72 ПУЭ, ГОСТ Р 51330.13-99, устанавливаемые во взрывоопасных зонах помещений и наружных установок согласно гл. 7.3 ПУЭ, гл. 3.4 ПТЭЭП и другим директивным документам, регламентирующим применение электрооборудования во взрывоопасных зонах, а также серийно выпускаемое оборудование общего назначения, соответствующее требованиям гл. 7.3 ПУЭ.

2.1.5. Взрывозащищенные термопреобразователи ТПУ 0304Exd/M2-H, соответствуют требованиям ГОСТ Р 51330.0-99, ГОСТ Р 51330.1-99, имеют вид взрывозащиты «взрывонепроницаемая оболочка», уровень взрывозащиты «взрывобезопасный» для смесей газов и паров с воздухом категории IIC по ГОСТ Р 51330.11-99, маркировку взрывозащиты 1ExdIICT6 X и могут применяться во взрывоопасных зонах согласно действующим ПУЭ гл.7.3 или ГОСТ Р 51330.9-99, ГОСТ Р 51330.13-99.

2.1.6. В соответствии с ГОСТ 25804.1-83 термопреобразователи ТПУ 0304А относятся:

- к категории Б - аппаратура непрерывного применения;
- к виду I - аппаратура, имеющая два уровня качества функционирования: номинальный уровень и отказ.

2.1.7. В соответствии с ГОСТ 13384-93 термопреобразователи являются:

- по числу преобразуемых входных сигналов – одноканальными;
- по числу выходных сигналов – двухканальными (унифицированный токовый сигнал и цифровой сигнал на базе HART-протокола);
- по зависимости выходного сигнала от входного – с линейной зависимостью;
- по возможности перестройки диапазона – однопредельными, перенастраиваемыми;
- по связи между входными и выходными цепями - без гальванической связи и обеспечивают гальваническую развязку электрических цепей ПП от электрических цепей источника питания, цепей обработки, преобразования и регистрации измеряемой температуры.

2.1.8. Термопреобразователи устойчивы к климатическим воздействиям при эксплуатации в соответствии с таблицей 2.1.

Термопреобразователи с жидкокристаллическим индикатором (ЖК-индикатором) устойчивы к температуре окружающего воздуха от минус 30 до плюс 60 °С; со светодиодным индикатором (СД-индикатором) – от минус 55 до плюс 80 °С.

Использование ЖК-индикатора в других диапазонах температуры окружающего воздуха не приводит к его повреждению.

Таблица 2.1 – Климатическое исполнение

Вид	Группа	ГОСТ	Диапазон температуры окружающего воздуха при эксплуатации	Код при заказе
–	С2	Р 52931-2008	от минус 40 до плюс 70 °С	t4070
			от минус 55 до плюс 70 °С	t5570
	С3		от минус 25 до плюс 70 °С	t2570 С3
			от минус 10 до плюс 60 °С	t1060
Т3	–	15150-69	от минус 25 до плюс 80 °С	t2580
			от минус 25 до плюс 70 °С	t2570 Т3
УХЛ 3.1	–		от минус 25 до плюс 70 °С	t2570 УХЛ 3.1

2.1.9. По устойчивости к механическим воздействиям при эксплуатации термопреобразователи относятся к группе исполнения М6 согласно ГОСТ 17516.1-90.

2.1.10. В соответствии с ГОСТ 14254-96 степень защиты от попадания внутрь корпуса термопреобразователей пыли и воды – IP54 или IP65 в зависимости от типа корпуса и кабельного ввода.

2.1.11. В соответствии с НП-001-97 (ОПБ-88/97), НП-016-05 (ОПБ ОЯТЦ) ТПУ 0304А относятся к классам безопасности 2, 3, 4:

- по назначению – к элементам нормальной эксплуатации;
- по влиянию на безопасность – к элементам важным для безопасности;
- по характеру выполняемых функций – к управляющим элементам.

Пример классификационного обозначения 2, 2Н, 2У, 2НУ, 3, 3Н, 3У, 3НУ или 4.

2.1.12. По устойчивости к сейсмическим воздействиям термопреобразователи относятся к I категории сейсмостойкости по НП-031-01 и к группе Б исполнения 3 по РД 25 818-87.

Термопреобразователи ТПУ 0304А являются стойкими, прочными и устойчивыми к воздействию землетрясения с уровнем сейсмичности 9 баллов по шкале MSK-64 на уровне установки до 40 м в соответствии с ГОСТ 25804.3-83.

2.1.13. Термопреобразователи устойчивы к электромагнитным помехам согласно таблице 2.2.

Таблица 2.2— Устойчивость к электромагнитным помехам по ГОСТ Р 50746-2000

Степень жесткости электромагнитной обстановки по ГОСТ	Характеристика видов помех	Значение	Группа исполнения	Группа исполнения и критерии качества функционирования в соответствии с ГОСТ Р 50746-2000	
				ТПУ 0304/М2-Н, ТПУ 0304Ех/М2-Н	ТПУ 0304А/М2-Н
1 ГОСТ Р 51317.4.5-99	Микросекундные импульсные помехи большой энергии (МИП): – подача помехи по схеме «провод-провод»	0,5 кВ	III	IIIА*	IVА
2 ГОСТ Р 51317.4.5-99		1 кВ	IV		
2 ГОСТ Р 51317.4.5-99	– подача помехи по схеме «провод-земля»	1 кВ	III	IIIА	IVВ
3 ГОСТ Р 51317.4.5-99		2 кВ	IV		
2 ГОСТ Р 51317.4.4-99	Наносекундные импульсные помехи (НИП): - входные и выходные порты электропитания постоянного тока;	1 кВ	III	IIIА*	IVА
3 ГОСТ Р 51317.4.4-99		2 кВ	IV		
3 ГОСТ Р 51317.4.4-99	- входные и выходные сигнальные порты, порты управления, порты ввода-вывода	1 кВ	III	IIIА	IVА
4 ГОСТ Р 51317.4.4-99		2 кВ	IV		
3 ГОСТ Р 51317.4.2-99	Электростатические разряды (ЭСР): – контактный разряд	6 кВ	III	IIIА	IVА
4 ГОСТ Р 51317.4.2-99		8 кВ	IV		
3 ГОСТ Р 51317.4.2-99	– воздушный разряд	8 кВ	III	IIIА	IVА
4 ГОСТ Р 51317.4.2-99		15 кВ	IV		
3 ГОСТ Р 51317.4.3-99	Радиочастотное электромагнитное поле (РЧПП) в полосе частот 80-1000 МГц	10 В/м	III	IIIА	IVА
			IV		
3 ГОСТ Р 51317.4.6-99	Кондуктивные помехи в полосе частот 0,15-80 МГц	10 В	III	IVА*	IVА*
			IV		
4 ГОСТ Р 50648-99	Магнитное поле промышленной частоты длительное магнитное поле	30 А/м	III	IIIА	IVА
5 ГОСТ Р 50648-99		40 А/м	IV		
4 ГОСТ Р 50648-99	Магнитное поле промышленной частоты кратковременное магнитное поле 3 с	400 А/м	III	IIIА	IVА
5 ГОСТ Р 50648-99		600 А/м	IV		
ГОСТ 51318.22-99	Эмиссия промышленных помех в полосе частот 30-230 МГц в окружающее пространство	30 дБ	III	Соответствует для ТС** класса А***	
			IV		
	Эмиссия промышленных помех в полосе частот 230-1000 МГц в окружающее пространство	37 дБ	III		
			IV		

Степень жесткости электромагнитной обстановки по ГОСТ	Характеристика видов помех	Значение	Группа исполнения	Группа исполнения и критерии качества функционирования в соответствии с ГОСТ Р 50746-2000	
				ТПУ 0304/М2-Н, ТПУ 0304Ех/М2-Н	ТПУ 0304А/М2-Н
<p>Примечания</p> <p>1 * На время воздействия помехи возможен бросок тока выходного сигнала и сбой обмена по HART-сигналу.</p> <p>2 ** ТС – технические средства.</p> <p>3 *** Класс А – категория оборудования по ГОСТ Р 51318.22-99.</p> <p>4 ТПУ 0304/М2-Н нормально функционируют и не создают помех в условиях совместной работы с аппаратурой систем и элементов, для которых они предназначены, а также с аппаратурой другого назначения, которая может быть использована совместно с данными преобразователями в типовой помеховой ситуации.</p>					

## 2.2. Технические характеристики

2.2.1. Основные метрологические характеристики термопреобразователей для длин монтажной части первичного преобразователя (ПП)  $L \geq 320$  мм и с учетом их конфигураций соответствуют указанным в таблице 2.3.

Таблица 2.3 — Основные метрологические характеристики

Диапазон измерений	Пределы допускаемой основной приведенной погрешности, %, (класс точности) для индекса заказа		Тип первичного преобразователя
	А	Б	
минус 50...плюс 200 °С	±0,15 (0,15)	±0,25 (0,25)	100М
минус 50...плюс 500 °С	±0,15 (0,15)	±0,25 (0,25)	100П*
минус 50...плюс 600 °С	±0,15 (0,15)	±0,25 (0,25)	Pt100
минус 50...плюс 750 °С	±0,2 (0,2)	±0,4 (0,4)	ТЖК(Ј)
минус 50...плюс 600 °С	±0,2 (0,2)	±0,4 (0,4)	ТХК(Л)
минус 50...плюс 1300 °С	±0,15 (0,15)	±0,5 (0,5) [±0,3 (0,3)]**	ТХА(К)
0...плюс 1700 °С	±0,2 (0,2)	±0,4 (0,4)	ТПП(С)
плюс 300...плюс 1800 °С	±0,25 (0,25)	±0,5 (0,5)	ТПР(В)
минус 50...плюс 1300 °С	±0,15 (0,15)	±0,3 (0,3)	ТНН(Н)
<p>Примечания</p> <p>1 – * Для исполнения ТПУ 0304А/М2-Н.</p> <p>2 – ** По отдельному заказу.</p>			

2.2.1.1. Пределы допускаемой основной приведенной погрешности с учетом перенастройки рабочих диапазонов измерений и различных длин монтажной части ПП вычисляются по формуле

$$\gamma = \frac{K}{(T_B - T_H)} \times 100 + 0,075, \quad (2.1)$$

где  $\gamma$  – предел допускаемой основной приведенной погрешности, %;  
 $K$  – нормирующий коэффициент, значения которого приведены в таблицах 2.4, 2.4.1, °С;

$T_H, T_B$  – нижний и верхний пределы измерений температуры, °С;

0,075 – аддитивная составляющая основной приведенной погрешности, %.

2.2.2. Диапазон унифицированного выходного сигнала от 4 до 20 мА.

2.2.3. Предел допускаемой вариации выходного сигнала не превышает 0,2 предела допускаемой основной погрешности.

2.2.4. Время установления рабочего режима (предварительный прогрев) не более 15 мин.

2.2.5. Время установления выходного сигнала (время, в течение которого выходной сигнал термопреобразователя входит в зону предела допускаемой основной погрешности) не более 10 с для измерительного преобразователя и 30 мин для термопреобразователя.

Таблица 2.4 - Значения нормирующего коэффициента ТПУ 0304/М2-Н для индекса заказа А

Диапазон измерений	Длина монтажной части, мм								Тип первичного преобразователя
	60	80	100	120	160	200	250	320 и более	
	Значения нормирующего коэффициента К, °С								
-50...100 °С	-	0,6	0,4	0,3	0,25	0,25	0,25	0,25	100М
-50...200 °С	-	1,0	0,6	0,4	0,3	0,25	0,25	0,25	
-50...100 °С	-	0,5	0,4	0,25	0,2	0,2	0,2	0,2	100П*
-50...200 °С	-	0,8	0,6	0,4	0,25	0,2	0,2	0,2	
-50...350 °С	-	-	0,8	0,6	0,4	0,3	0,3	0,3	
-50...500 °С	-	-	-	0,8	0,6	0,5	0,5	0,5	
-50...100 °С	0,6	0,4	0,25	0,2	0,2	0,2	0,2	0,2	Pt100
-50...200 °С	-	0,6	0,3	0,25	0,2	0,2	0,2	0,2	
-50...350 °С	-	-	0,8	0,6	0,4	0,3	0,3	0,3	
-50...600 °С	-	-	-	0,8	0,7	0,6	0,6	0,6	
-50...600 °С	-	-	-	1,4	1,0	0,8	0,8	0,8	ТЖК(У)
-50...750 °С	-	-	-	-	-	-	1,3	1,1	
-50...600 °С	-	-	-	1,4	1,2	1,0	1,0	1,0	ТХК(Л)
-50...600 °С	-	-	-	1,5	1,2	1,0	1,0	1,0	
-50...1300 °С	-	-	-	-	-	-	2,2	1,5	ТХА(К)
0...1700 °С	-	-	-	-	-	-	3,0	2,5	
300...1800 °С	-	-	-	-	-	-	3,5	3,0	ТПП(С)
-50...1300 °С	-	-	-	-	-	-	2,2	1,5	ТПР(В)
									ТНН(Н)

Примечание - \* только для ТПУ 0304А/М2-Н

Таблица 2.4.1 - Значения нормирующего коэффициента ТПУ 0304/М2-Н, для индекса заказа Б

Диапазон измерений	Длина монтажной части, мм								Тип первичного преобразователя
	60	80	100	120	160	200	250	320 и более	
	Значения нормирующего коэффициента К, °С								
-50...100 °С	-	1,2	0,8	0,6	0,5	0,5	0,5	0,5	100М
-50...200 °С	-	2,0	1,2	0,8	0,6	0,5	0,5	0,5	
-50...100 °С	-	1,0	0,8	0,5	0,4	0,4	0,4	0,4	100П*
-50...200 °С	-	1,6	1,2	0,8	0,5	0,4	0,4	0,4	
-50...350 °С	-	-	1,4	1,0	0,8	0,8	0,8	0,8	
-50...500 °С	-	-	-	1,5	1,2	1,0	1,0	1,0	



-50...100 °С	1,2	0,8	0,5	0,4	0,4	0,4	0,4	0,4	Pt100
-50...200 °С	-	1,2	0,6	0,5	0,4	0,4	0,4	0,4	
-50...350 °С	-	-	1,4	1,0	0,8	0,8	0,8	0,8	
-50...600 °С	-	-	-	1,5	1,4	1,3	1,3	1,3	ТЖК(J)
-50...600 °С	-	-	-	2,8	2,5	2,2	2,2	2,2	
-50...750 °С	-	-	-	-	-	-	3,5	3,0	ТХК(L)
-50...600 °С	-	-	-	2,8	2,5	2,2	2,2	2,2	ТХА(K)
-50...600 °С	-	-	-	2,8	2,5	2,2	2,2	2,2	
-50...1300°С	-	-	-	-	-	-	4,0	3,5	ТПП(S)
0...1700°С	-	-	-	-	-	-	6,5	6,0	
300...1800°С	-	-	-	-	-	-	7,5	6,5	ТПР(B)
-50...1300 °С	-	-	-	-	-	-	4,3	3,3	ТНН(N)
Примечание - * только для ТПУ 0304А/М2-Н									

2.2.6. Предел допускаемой дополнительной погрешности, вызванной изменением температуры окружающего воздуха от нормальной ( $20 \pm 5$ ) °С до любой температуры в пределах рабочих температур на каждые 10 °С изменения температуры, не превышает 0,5 предела допускаемой основной погрешности.

2.2.7. Предел допускаемой дополнительной погрешности термопреобразователей для конфигурации с ТП, вызванной изменением температуры их свободных концов в диапазоне рабочих температур, не превышает предела допускаемой основной погрешности.

2.2.8. Предел допускаемой дополнительной погрешности термопреобразователей, вызванной воздействием повышенной влажности до 95 % при 35 °С, не превышает 0,2 предела допускаемой основной погрешности.

2.2.9. Предел допускаемой дополнительной погрешности термопреобразователей, вызванной воздействием постоянных магнитных полей и (или) переменных полей сетевой частоты напряженностью до 400 А/м, не превышает 0,2 предела допускаемой основной погрешности.

2.2.10. Предел допускаемой дополнительной погрешности термопреобразователей во время воздействия вибрации не превышает 0,2 предела допускаемой основной погрешности.

2.2.11. Предел допускаемой дополнительной погрешности термопреобразователей, вызванной изменением напряжения питания от номинального значения 24 или 36 В до минимально допустимого 10 В (для ТПУ 0304/М2-Н с ЖК-индикатором) или 14 В (для ТПУ 0304/М2-Н с СД-индикатором), не превышает 0,05 %. При этом сопротивление нагрузки  $R_{нагр}$  не должно превышать значения, установленного в п. 2.2.11.1

2.2.11.1 Сопротивление нагрузки не должно быть более значения, рассчитанного по формуле

$$R_{нагр} = \frac{U_{пит} - U_{мин}}{I_{макс}}, \quad (2.2)$$

где  $R_{нагр}$  – сопротивление нагрузки, кОм;

$U_{мин}$  – минимальное напряжение питания, указанное в п. 2.2.11;

$U_{пит}$  – напряжение питания, В;

$I_{макс}$  – максимальный ток нагрузки  $I_{макс} = 23$  мА.

2.2.11.2. При использовании HART-протокола для получения данных измерения и настройки термопреобразователя сопротивление нагрузки  $R_{нагр}$  должно находиться в пределах 240 ... 600 Ом. Номинальное значение сопротивления нагрузки  $R_{нагр} = 250$  Ом.

2.2.12. Предел допускаемой дополнительной погрешности, вызванной отклонением сопротивления нагрузки до предельного значения  $R_{нагр} = 0,43$  кОм для  $U_{ном} = 24$  В и  $R_{нагр} = 0,96$  кОм для  $U_{ном} = 36$  В на минус 25 % не превышает 0,05 %.

2.2.13. Питание термопреобразователей выполняется:

– от источника постоянного тока напряжением

– 10...42 В (для ТПУ 0304/M2-Н с ЖК-индикатором);

– 14...42 В (для ТПУ 0304/M2-Н с СД-индикатором);

– питание взрывозащищенных термопреобразователей с маркировкой взрывозащиты 0ExiaIICT6 X (размещение во взрывоопасной зоне) должно осуществляться от источника с выходной искробезопасной цепью уровня «ia» и электрическими параметрами, соответствующими электрооборудованию подгруппы IIC, напряжением 14...30 В.

2.2.13.1. Питание термопреобразователей при «многоточечном» подключении в соответствии с рисунком А.9 приложения А осуществляется от источника постоянного тока напряжением 10...42 В, но не менее

$$U_{пит} = 4 \cdot N \cdot R_H + U_{мин}, \quad (2.3)$$

где  $R_H$  – сопротивление нагрузки, кОм;

$U_{мин}$  – минимальное напряжение питания, указанное в п. 2.2.11;

$N$  – число преобразователей (не более 15).

2.2.13.2. Питание термопреобразователей при «многоточечном» подключении в соответствии с рисунком А.9 приложения А осуществляется от источника постоянного тока с максимальным выходным током не менее:

$$I_{вых} = 6 \cdot N, \quad (2.4)$$

где  $N$  – число термопреобразователей (не более 15).

2.2.13.3. Искробезопасные цепи термопреобразователей с маркировкой взрывозащиты 0ExiaIICT6 X имеют следующие электрические параметры:

- максимальное входное напряжение  $U_i$ : 30 В;
- максимальный входной ток  $I_i$ : 120 мА;
- максимальная входная мощность  $P_i$ : 0,9 Вт;
- максимальная внутренняя емкость  $C_i$ : 15 нФ;
- максимальная внутренняя индуктивность  $L_i$ : 0,1 мГн.

2.2.13.4. Выход термопреобразователей – токовая петля 4-20 мА совмещен с цепью питания от источника постоянного тока.

2.2.14. Мощность, потребляемая термопреобразователями от источника постоянного тока при номинальном напряжении 24 В, не превышает 0,6 Вт, при номинальном напряжении 36 В – 1 Вт.

2.2.15. Изоляция электрических цепей термопреобразователей между токоведущими цепями и корпусом выдерживает в течение 1 мин действие испытательного напряжения практически синусоидальной формы частотой от 45 до 65 Гц:

- 1500 В при температуре окружающего воздуха  $(20 \pm 5)$  °С и относительной влажности от 30 до 80 % (для ТПУ 0304Ех/М2-Н);
- 500 В при температуре окружающего воздуха  $(20 \pm 5)$  °С и относительной влажности от 30 до 80 % (для ТПУ 0304/М2-Н);
- 130 В при температуре окружающего воздуха  $(20 \pm 5)$  °С и относительной влажности от 30 до 80 %. (для ТПУ 0304А/М2-Н).
- 300 В при температуре окружающего воздуха  $(35 \pm 3)$  °С и относительной влажности  $(95 \pm 3)$  % (для ТПУ 0304/М2-Н).

2.2.16. Электрическое сопротивление изоляции токоведущих входных и выходных цепей термопреобразователей относительно корпуса не менее:

- 20 МОм при температуре окружающего воздуха  $(20 \pm 5)$  °С и относительной влажности от 30 до 80 %;
- 5 МОм при верхнем значении температуры рабочих условий и  $(95 \pm 3)$  %.

2.2.17. Термопреобразователи выдерживают без повреждений и нарушения искрозащиты обрыв в цепи нагрузки.

2.2.18. Термопреобразователи выдерживают без повреждений обрыв и короткое замыкание входных цепей.

2.2.19. Термопреобразователи устойчивы к воздействию температуры окружающего воздуха в зависимости от климатического исполнения, указанного в п. 2.1.8.

2.2.20. Габаритные, присоединительные и монтажные размеры термопреобразователей соответствуют указанным в Приложениях Б и В.

2.2.21. Масса термопреобразователей от 0,3 до 2,4 кг в зависимости от габаритных размеров.

2.2.21.1. Длина монтажной части термопреобразователей от 50 до 3550 мм в соответствии с ГОСТ 6651-2009 и ГОСТ 6616-94.

2.2.21.2. Материал защитной арматуры монтажной части термопреобразователя, контактирующей с измеряемой средой соответствует приведенному в таблицах Д.1 и Д.2 Приложения Д для первичных преобразователей типа ТС и ТП соответственно.

2.2.22 Обеспечение электромагнитной совместимости и помехозащитности

2.2.22.1 Термопреобразователи устойчивы к электромагнитным помехам согласно таблице 2.2.

2.2.22.2. Термопреобразователи нормально функционируют и не создают помех в условиях совместной работы с аппаратурой систем и элементов, для которых они предназначены, а также с аппаратурой другого назначения, которая может быть использована совместно с данным термопреобразователем в типовой помеховой ситуации.

### **2.3. Устройство и работа**

2.3.1. Термопреобразователи состоят из первичного преобразователя температуры (ПП), преобразователя измерительного (ИП 0304/М2-Н), корпуса, кабельного ввода и модуля индикации.

2.3.1.1. В качестве ПП температуры используются термопреобразователи сопротивления (ТС) или термоэлектрические преобразователи (ТП), приведенные в таблице 2.3.

2.3.2. Составные части термопреобразователей предназначены:

- ТС – для преобразования температуры в электрическое сопротивление;
- ТП – для преобразования температуры в термоэлектродвижущую силу (т.э.д.с);
- ИП 0304/М2-Н – для преобразования сигнала, поступающего от термопреобразователя сопротивления или от преобразователя термоэлектрического, в унифицированный сигнал 4-20 мА и (или) в цифровой сигнал на базе HART-протокола;
- модуль СД-индикатора или ЖК-индикатора для индикации измеренных значений.

2.3.2.3. В состав ИП 0304/М2-Н входит компенсатор температуры «холодного» спая (только для работы с ТП).

2.3.2.4. ИП 0304/М2-Н крепится к корпусу термопреобразователя при помощи трех винтов М4 (4), (5), (6) (см. рисунок 2.1).

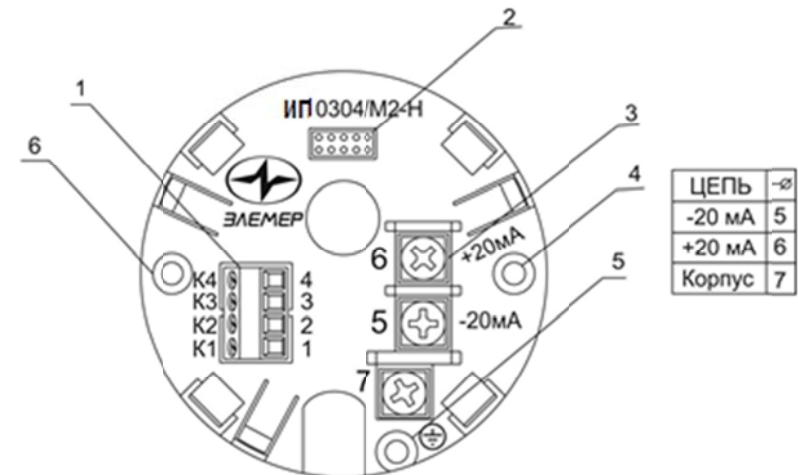
2.3.3. Модуль индикации может быть повернут относительно корпуса на любой угол с шагом 90° в соответствии с рисунком 2.3.

Для изменения положения модуля индикации необходимо:

- отвернуть крышку ТПУ 0304/М2-Н;
- снять модуль индикации, повернуть его на необходимый угол (кратный 90°) и установить обратно (см. рисунок 2.3);
- завернуть крышку ТПУ 0304/М2-Н.

2.3.4. На коммутационной плате ИП 0304/М2-Н (под модулем индикации, см. рисунок 2.1) расположены:

- клеммный соединитель для подключения ТС, ТП и компенсатора холодного спая для ТП (1);
- разъем для подключения модуля индикации (2);
- клеммный соединитель для подключения к выходу ИП токовой петли 4...20 мА и HART-протокола (3).



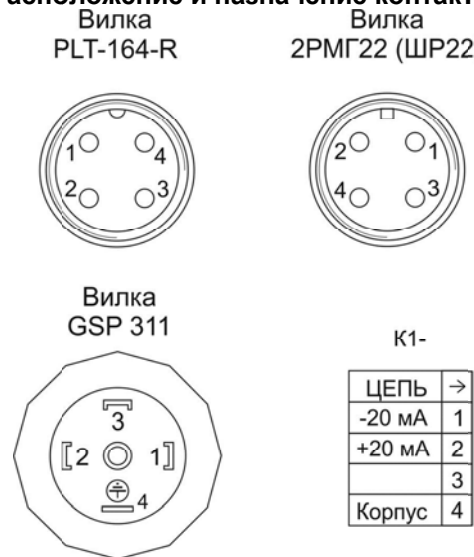
**Рисунок 2.1** — Внешний вид коммутационной платы ИП 0304/М2-Н

Обозначения к рисунку 2.1:

- 1 – клеммный соединитель для подключения ТС, ТП и компенсатора холодного спая для ТП;
- 2 – разъем для подключения модуля индикации;
- 3 – клеммный соединитель для подключения к выходу ИП токовой петли 4...20 мА;
- 4, 5, 6 – винты для крепления ИП к корпусу.

2.3.4.1. Расположение контактов вилок PLT-164-R, 2РМГ22 (ШР22), GSP 311 показано на рисунке 2.2.

### Расположение и назначение контактов



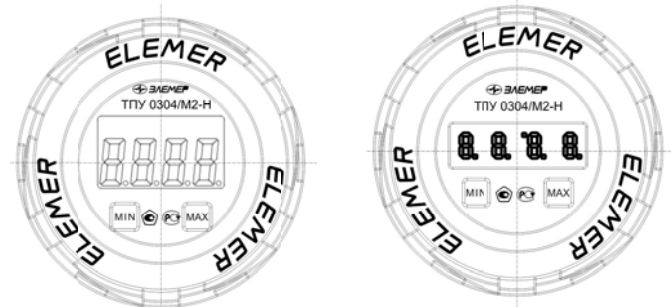
**Рисунок 2.2**

2.3.5. На передней панели модуля индикации ИП 0304/М2-Н расположены:

- кнопка «MIN» - кнопка коррекции аддитивной ошибки (смещения нуля);
- кнопка «MAX» - кнопка коррекции мультипликативной ошибки (масштабного коэффициента преобразования измеряемой величины в значение выходного тока).

2.3.5.1. Источник питания и регистрирующую аппаратуру подсоединяют к ИП 0304/М2-Н в соответствии с рисунками Приложения А.

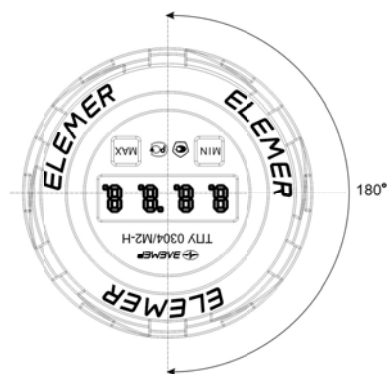
**Внешний вид ТПУ 0304/М2-Н с крышкой со стеклом**  
Жидкокристаллический индикатор    Светодиодный индикатор



Имеется возможность поворота модуля индикации  
(для примера показан светодиодный индикатор)  
Модуль индикации повернут на 90°



Модуль индикации повернут на 180°



**Рисунок 2.3**

2.3.6. Термопреобразователи имеют сборную конструкцию, позволяющую заменить ПП.

ПП присоединяется к корпусу при помощи резьбового соединения с использованием герметика и резиновой шайбы, находящейся в корпусе.

2.3.7. Термопреобразователи ТПУ 0304Exd имеют неразборную конструкцию.

2.3.8. Разборка термопреобразователя для замены ПП производят в следующей последовательности:

- снимают модуль индикации, открутив крышку корпуса;
- отсоединяют от клеммного соединителя провода токовой петли, ПП;
- откручивают ПП с помощью гаечного ключа S22, используя шуцер ПП.

2.3.9. После замены одной ПП термопреобразователя сборку производят в последовательности, обратной изложенной в п. 2.3.8.

#### **2.4. Средства обеспечения взрывозащиты термопреобразователей ТПУ 0304Ex/M2-H**

2.4.1. Взрывозащищенность термопреобразователей ТПУ 0304Ex/M2-H обеспечивается при работе в комплекте с питающей и регистрирующей аппаратурой, имеющей искробезопасную электрическую цепь для измерения унифицированного токового сигнала 4-20 мА и Сертификат соответствия требованиям взрывозащиты, а также конструкцией и схемотехническим исполнением электронной схемы согласно ГОСТ Р 51330.0-99, ГОСТ Р 51330.10-99.



2.4.1.1. Искробезопасность электрических цепей термопреобразователей ТПУ 0304Ex/M2-H обеспечивается:

- питанием от искробезопасного источника питания с гальванической развязкой от сети питания;
- ограничением тока и напряжения до значений, соответствующих искробезопасным цепям электрооборудования подгруппы IIC;
- отсутствием в конструкции сосредоточенных емкостных и индуктивных элементов, опасных по запасаемой энергии для газовых смесей категории IIC;
- защитой цепей первичного термопреобразователя токоограничивающими резисторами и варисторами;
- включением в выходную токовую петлю 4-20 мА искрозащитных диодов и варистора, электрическая нагрузка которых не превышает 2/3 их номинальных параметров.

2.4.2. Все элементы, относящиеся к искрозащите, залиты терморезистивным компаундом, устойчивым в условиях эксплуатации.

2.4.3. Электрические параметры искробезопасной цепи соответствуют указанным в п. 2.2.13.3.

2.4.4. При изготовлении корпуса применены электрически безопасные материалы.

2.4.5. Знак X, следующий за маркировкой взрывозащиты, означает, что при эксплуатации термопреобразователей ТПУ 0304Ex/M2-H необходимо соблюдать следующие требования:

- термопреобразователи ТПУ 0304Ex/M2-H должны применяться в комплекте с источниками питания и регистрирующей аппаратурой, имеющими искробезопасную электрическую цепь и Сертификат соответствия требованиям взрывозащиты;
- при эксплуатации необходимо применять меры защиты от превышения температуры наружной части термопреобразователей ТПУ 0304Ex/M2-H вследствие теплопередачи от измеряемой среды выше допустимого значения для соответствующей категории окружающей взрывоопасной смеси газов и паров с воздухом;
- ремонт и регулировка термопреобразователей ТПУ 0304Ex/M2-H на месте эксплуатации не допускаются;
- замена, подключение и отключение термопреобразователей ТПУ 0304Ex/M2-H должны осуществляться при выключенном питании и отсутствии давления в месте установки.

2.4.6. Используемые первичные преобразователи для термопреобразователей ТПУ 0304Ex/M2-H выбраны с учетом обеспечения требований ГОСТ Р 51330.0-99 и ГОСТ Р 51330.10-99 к степени защиты оболочки, механической прочности, стойкости к действию пламени и обеспечения искробезопасности от электрических разрядов.

2.4.7. Максимальная температура конструктивных элементов термопреобразователей ТПУ 0304Ex/M2-H в нормальном и аварийном режимах не превышает 85 °С, установленной для класса Т6.

## **2.5. Средства обеспечения взрывозащиты термопреобразователей ТПУ 0304Exd/M2-H**

2.5.1. Взрывозащита термопреобразователей ТПУ 0304Exd/M2-H обеспечивается видом взрывозащиты «взрывонепроницаемая оболочка» по ГОСТ Р 51330.1-99 и достигается заключением электрических цепей ТПУ 0304Exd/M2-H во взрывонепроницаемую оболочку, которая выдерживает давление взрыва и исключает передачу взрыва в окружающую взрывоопасную среду. Прочность оболочки проверяется испытаниями по ГОСТ Р 51330.0-99 и ГОСТ Р 51330.1-99. При этом каждая оболочка подвергается испытаниям статическим гидравлическим давлением 1,5 МПа, в течение времени, достаточного для осмотра, но не менее  $(10 \pm 2)$  с. Термопреобразователи ТПУ 0304Exd/M2-H не имеют элементов искрящих или подверженных нагреву свыше 80 °С (для температурного класса Т6).

2.5.2. На чертеже средств взрывозащиты (см. рисунок Б.2) показаны сопряжения, обеспечивающие взрывозащиту вида «взрывонепроницаемая оболочка». Данные сопряжения обозначены словом «взрыв» с указанием допускаемых по ГОСТ Р 51330.1-99 параметров взрывозащиты: минимальной осевой длины резьбы, шага резьбы, числа полных непрерывных неповреждаемых ниток в зацеплении взрывонепроницаемого резьбового соединения. Все винты стопорят составом, обладающим термической стабильностью.

2.5.3. Взрывозащитные поверхности оболочки термопреобразователей ТПУ 0304Exd/M2-H защищены от коррозии:

- лакокрасочным покрытием наружных поверхностей корпуса и крышки;
- нанесением на резьбу крышки смазки ЦИАТИМ-221 по ГОСТ 9433-80.

2.5.4. Температура поверхности оболочки не превышает допустимого значения по ГОСТ Р 51330.0-99 для оборудования температурного класса Т6 при любом допустимом режиме работы термопреобразователей ТПУ 0304Exd/M2-H.

2.5.5. Для предохранения от самоотвинчивания соединения крышки с корпусом применена стопорная втулка. Втулка крепится с помощью винта к корпусу. Винт, крепящий стопорную втулку, стопорить составом, обладающим термической стабильностью и пломбировать после монтажа на месте эксплуатации.

## 2.6. Основные принципы работы

2.6.1. Преобразование температуры измеряемой среды осуществляется в термопреобразователе следующим образом.

Первичный преобразователь (ПП) преобразует температуру в электрическое сопротивление (термопреобразователь сопротивления) или в термоэлектродвижущую силу (т.э.д.с) (преобразователь термоэлектрический).

Измерительное устройство по значению «% от диапазона» рассчитывает цифровое значение силы тока  $I_d$  для выходного унифицированного сигнала 4-20 мА. При расчёте  $I_d$  учитывается значение параметра «Короткий адрес» термопреобразователя. Если значение параметра «Короткий адрес» не равно нулю, то значение  $I_d$  не зависит от измеряемой температуры и равно 4 мА.

Цифровое значение  $I_d$  поступает на выходной ЦАП ИП, который преобразует полученный код в унифицированный выходной сигнал 4-20 мА.

Цифровые значения измеренной температуры  $T_d$ , рассчитанных  $I_d$  и «% от диапазона», считываются вторичной регистрирующей аппаратурой (ПК с HART-модемом и/или HART-коммуникатором) по HART-протоколу при подключении термопреобразователя к последней по одной из схем, приведенных на рисунках А.6-А.9, А.13.

2.6.2. Функционирование ИП 0304/M2-H определяется конфигурационными параметрами, приведёнными в таблице 2.5.

Таблица 2.5— Конфигурационные параметры

Название параметра	Допустимые значения	Заводская установка	Описание параметра
Короткий адрес	0...15	0	Короткий адрес прибора для сетевой работы
Число преамбул	5...20	10	Число игнорируемых байт в посылке HART-протокола
Тип датчика	Таблица 2.2	-	Тип ПП, установленного в ТПУ 0304/M2-H
Схема подключения	2-х или 3-х проводная	-	Тип подключения ПП к ИП см. рисунки Приложения А.
Сопротивление линии	0...100 Ом	0	Сопротивление линии при 2-х проводной схеме подключения
Сопротивление Rc0	0...120 Ом	100	Сопротивление компенсатора холодного спая
Нижняя граница сенсора	-9999...99999	-	Нижняя граница диапазона ПП
Верхняя граница сенсора	-9999...99999	-	Верхняя граница диапазона ПП
Нижний предел измерений температуры*	-9999...99999	-	Значение из диапазона ПП, соответствующее выходному сигналу 4 мА
Верхний предел измере-	-9999...99999	-	Значение из диапазона ПП,

ний температуры**			соответствующее выходному сигналу 20 мА
Время демпфирования (усреднения)	0...99,9 с	0	Постоянная фильтра первого порядка
Тип токового выхода	4-20 мА, 20-4 мА	4-20 мА	Выбор прямой «4-20» или обратной «20-4» зависимости преобразования
Уровень тока ошибки	«Высокий», «Низкий»	«Низкий»	Выбор одного из двух значений тока ошибки
Значение тока ошибки Lo	3,5...3,8 мА	3,8 мА	Значение низкого уровня тока ошибки
Значение тока ошибки Hi	20...23 мА	22,5 мА	Значение высокого уровня тока ошибки
Ручная подстройка	вкл./выкл.	вкл.	Разрешает/запрещает ручную подстройку с помощью кнопок «MIN» и «MAX»
<b>П р и м е ч а н и я</b> 1 * «Минимум преобразования основной переменной» в программе «HARTconfig». 2 ** «Максимум преобразования основной переменной» в программе «HARTconfig».			

2.6.2.1. Просмотр и редактирование значений конфигурационных параметров осуществляется с помощью программы «HARTconfig», работающей по HART-протоколу при подключении ТПУ 0304/M2-H по схемам, приведенным на рисунках А.6 – А.9, А.13.

2.6.3. Термопреобразователи сохраняют ранее установленные параметры конфигурации и их значения при пропадании напряжения питания.

## 2.7. Формирование сигнала по HART-протоколу

2.7.1. Термопреобразователи с HART-протоколом могут передавать информацию об измеряемой величине в цифровом виде вместе с сигналом постоянного тока 4-20 мА. Термопреобразователи поддерживают работу по HART-протоколу в режиме «точка-точка» (см. рисунки А.6 – А.8) или в «многоточечном» режиме (см. рисунок А.9).

2.7.2. В режиме «точка-точка» термопреобразователи поддерживают обмен данными с одним или двумя HART-устройствами (коммуникатором, HART-модемом), при этом:

- термопреобразователи имеют «короткий адрес» «0» (заводская установка);
- термопреобразователи формируют стандартный унифицированный токовый сигнал 4-20 мА;

- термопреобразователи формируют цифровой сигнал в стандарте HART-протокола, передаваемый по токовой петле 4-20 мА, при этом цифровой сигнал не искажает аналоговый сигнал.

2.7.3. В «многоточечном» режиме допускают подключение к одному HART-модему, при этом:

- термопреобразователи должны иметь «короткий адрес», отличный от «0»: от 1 до 15;
- установка адреса, отличного от «0», переводит термопреобразователи в режим формирования тока 4 мА по токовому выходу;
- термопреобразователи используют цепь 4-20 мА для питания прибора;
- термопреобразователи формируют цифровой HART-сигнал, передаваемый по электрическим цепям 4-20 мА;
- HART-сигнал принимается и обрабатывается одним или двумя HART-устройствами (коммуникатором и/или HART-модемом).

## **2.8. Работа с термопреобразователями по HART-протоколу**

2.8.1. В термопреобразователях используется HART-протокол, полностью соответствующий спецификации HART-протокола версии 7. Сигнал может приниматься и обрабатываться любым устройством, поддерживающим данный протокол, в том числе, портативным HART-коммуникатором или персональным компьютером (ПК) через стандартный последовательный порт и дополнительный HART-модем. HART-протокол допускает одновременное наличие в системе двух управляющих устройств: системы управления (ПК с HART-модемом) и портативного HART-коммуникатора. Эти два устройства имеют разные адреса и осуществляют обмен в режиме разделения времени канала связи, так что термопреобразователь может принимать и выполнять команды каждого из них.

2.8.2. Для конфигурации термопреобразователей может использоваться программа «HARTconfig», которая работает под ОС Windows7/Vista/XP.

Для работы программы с термопреобразователями необходим модем, подключаемый к последовательному COM-порту или USB-порту ПК (для этих целей можно использовать HART-модемы НМ-10/В (НМ-10Ех/В) или НМ-10/У, выпускаемые НПП «ЭЛЕМЕР», или любой модем других производителей). Модем может быть подключен к термопреобразователю в любой точке токовой петли с использованием нагрузочного сопротивления: на пульте управления, измерительном стенде

или непосредственно к термопреобразователю. Программа «HARTconfig» имеет удобный интерфейс пользователя, в программе реализована русскоязычная система справки. Полное описание работы программы изложено в Руководстве оператора на программу «HARTconfig». Схемы электрические подключений термопреобразователей к ПК для выполнения настройки приведены на рисунках А.6 – А.9.

2.8.3. Сопротивление нагрузки в цепи питания термопреобразователей для подключения HART-устройств (коммуникатора, HART-модема) должно быть не менее 240 Ом.

Количество термопреобразователей в сети при «многоточечном» режиме в зависимости от напряжения источника питания и нагрузочного сопротивления приведено в таблице 2.6.

Таблица 2.6 — Количество термопреобразователей в сети при «многоточечном» режиме в зависимости от напряжения источника питания и нагрузочного сопротивления

Максимальное количество термопреобразователей в сети	Сопротивление нагрузки для HART-устройств, Ом	Напряжение источника питания, В	Максимальный ток нагрузки источника питания, мА
10	250	24	60
15	250	36	90
5	500	24	30
11	500	36	70

2.8.4. Список HART-команд приведен в приложении И.

2.8.5. «Многоточечный» режим работы с HART-протоколом

В «многоточечном» режиме термопреобразователи работают в режиме только с цифровым выходом. Аналоговый выход автоматически устанавливается в 4 мА и не зависит от измеряемой температуры. Информация о температуре считывается по HART-протоколу. К одной паре проводов может быть подключено до 15 термопреобразователей. Количество термопреобразователей определяется падением напряжения в линии связи, а также напряжением и мощностью блока питания по п. 2.8.3. Каждый термопреобразователь в «многоточечном» режиме имеет свой уникальный адрес от 1 до 15, и обращение к термопреобразователю идет по этому адресу. Термопреобразователи в обычном режиме имеют адрес 0, если им присваивается адрес от 1 до 15, то термопреобразователи автоматически переходят в «многоточечный» режим и устанавливают вы-

ходной сигнал 4 мА. Коммуникатор или АСУТП определяют термопреобразователи, подключенные к линии, и могут работать с каждым из них.

2.8.6. Список информационных сообщений приведен в таблице 2.7.

Таблица 2.7 - Список информационных сообщений

Сообщения на индикаторе	Описание
<b>SEtLo</b>	Подстройка значения температуры около нижнего предела измерений температуры.
<b>SEtHi</b>	Подстройка значения температуры около верхнего предела измерений температуры.
<b>reS0</b>	Сброс коэффициента коррекции смещения «нуля».
<b>reSA</b>	Сброс коэффициента коррекции масштаба.

#### 2.8.7. Сообщения об ошибках

2.8.7.1. Термопреобразователи ТПУ 0304/M2-Н оснащены СД или ЖК индикацией, которая отображает измеренные значения или сообщения.

2.8.7.2. После включения питания ТПУ 0304/M2-Н автоматически переходит в режим измерения температуры; на индикаторе отображается текущее значение температуры в °С.

2.8.7.3. При возникновении ошибок или при использовании клавиатуры на индикаторе отображаются сообщения.

2.8.7.4. Возможные сообщения приведены в таблице 2.8.

Таблица 2.8

Сообщения на индикаторе	Описание и способ устранения
<b>nrdY</b>	Данные не готовы.
<b>Cut</b>	Обрыв датчика. Необходимо проверить подключение первичного преобразователя к ИП 0304/M2-Н.
<b>Lo</b>	Температура меньше нижнего предела измерений температуры.
<b>Hi</b>	Температура выше верхнего предела измерений температуры.
<b>AcdE</b>	Доступ запрещен. Подстройка с помощью клавиатуры запрещена.
<b>Err</b>	Системная ошибка. Необходимо перезагрузить термопреобразователь. При повторном возникновении ошибки следует обратиться в сервисный центр.
<b>Err1</b>	Напряжение питания слишком мало.

<b>Err2</b>	Неисправность компенсатора холодного сая.
<b>Err3</b>	Ошибка загрузки параметров. Необходимо перезагрузить термопреобразователь. При повторном возникновении ошибки следует обратиться в сервисный центр.
<b>Err4</b>	Восстановление заводских параметров не прошло.

## 2.9. Маркировка и пломбирование

2.9.1. Маркировка термопреобразователей производится в соответствии с ГОСТ 26828-86 Е, ГОСТ 9181-74 Е, ГОСТ 30232-94 и чертежом НКГЖ.411611.004СБ.

2.9.2. На боковой поверхности корпуса термопреобразователей указаны:

- товарный знак предприятия-изготовителя;
- знак Госреестра средств измерений;
- условное обозначение модификации и исполнения термопреобразователя;
- заводской номер.
- дата выпуска (год);
- степень защиты корпуса для (ТПУ 0304/М2-Н, ТПУ 0304А/М2-Н);
- значение выходного сигнала;
- напряжение питания.

2.9.2.1. На боковой поверхности корпуса термопреобразователей указаны заводские установки:

- условное обозначение НСХ;
- диапазон измеряемых температур.

2.9.3. Маркировка взрывозащищенных термопреобразователей ТПУ 0304Ех/М2-Н.

2.9.3.1. На боковой стороне корпуса ТПУ 0304Ех/М2-Н нанесена маркировка взрывозащиты «0ЕхIаIICT6 X».



2.9.3.2. На боковой поверхности корпуса ТПУ 0304Ex/M2-Н указаны электрические параметры искробезопасной цепи:

- максимальное входное напряжение  $U_i$ : 30 В;
- максимальный входной ток  $I_i$ : 120 мА;
- максимальная входная мощность  $P_i$ : 0,9 Вт;
- максимальная внутренняя емкость  $C_i$ : 15 нФ;
- максимальная внутренняя индуктивность  $L_i$ : 0,1 мГн.
- диапазон температур окружающей среды

$$\begin{aligned} & -40\text{ }^\circ\text{C} \leq t_a \leq +70\text{ }^\circ\text{C}; -55\text{ }^\circ\text{C} \leq t_a \leq +70\text{ }^\circ\text{C}; \\ & -10\text{ }^\circ\text{C} \leq t_a \leq +60\text{ }^\circ\text{C}; -25\text{ }^\circ\text{C} \leq t_a \leq +70\text{ }^\circ\text{C}. \end{aligned}$$

2.9.4. Маркировка взрывозащищенных термопреобразователей ТПУ 0304Exd/M2-Н

2.9.4.1. На внешней стороне крышки корпуса ТПУ 0304Exd/M2-Н нанесена предупредительная надпись:

«ПРЕДУПРЕЖДЕНИЕ — ОТКРЫВАТЬ, ОТКЛЮЧИВ ОТ СЕТИ».

2.9.4.2. На боковой стороне корпуса ТПУ 0304Exd/M2-Н нанесена маркировка взрывозащиты «1ExdIICT6 X».

2.9.5. Способ нанесения маркировки – наклеивание таблички, выполненной на пленке термотрансферным способом, обеспечивающим сохранность маркировки в течение всего срока эксплуатации.

2.9.6. Пломбирование на предприятии–изготовителе не производится.

Пломбирование производится потребителем после монтажа на месте эксплуатации.

## 2.10. Упаковка

2.10.1. Упаковывание термопреобразователей производится в соответствии с ГОСТ 23170-78 Е и ГОСТ 9181-74 Е и обеспечивает полную сохраняемость.

### 3. ИСПОЛЬЗОВАНИЕ ИЗДЕЛИЙ ПО НАЗНАЧЕНИЮ

#### 3.1. Подготовка изделий к использованию

##### 3.1.1. Указания мер безопасности

3.1.1.1. По способу защиты человека от поражения электрическим током термопреобразователи соответствуют классу III по ГОСТ 12.2.007.0-75.

3.1.1.2. Термопреобразователи оборудованы резьбовыми элементами заземления диаметром не менее 4 мм. Элемент заземления выполнен из металла, стойкого к коррозии по отношению к окружающей среде и не должен иметь поверхностной окраски. Не допускается использование для заземления болтов, винтов, шпилек, являющихся крепежными деталями изделия или его составных частей. Вокруг заземляющего элемента должна быть контактная площадка без поверхностной окраски диаметром не менее 8 мм.

Значение сопротивления между заземляющим элементом (местом заземления) и каждой доступной прикосновению металлической нетоковедущей частью изделия, которая может оказаться под напряжением, не должно превышать 0,1 Ом.

3.1.1.3. Требования безопасности при испытаниях изоляции и измерении ее сопротивления по ГОСТ 12.3.019-80.

3.1.1.4. При эксплуатации термопреобразователей необходимо соблюдать требования ГОСТ 12.3.019-80, «Правила технической эксплуатации электроустановок потребителей» и «Правила техники безопасности при эксплуатации электроустановок потребителей», утвержденные Госэнергонадзором.

3.1.1.5. Подключение термопреобразователей к электрической схеме должно осуществляться при выключенном источнике постоянного тока.

3.1.1.6. При эксплуатации термопреобразователей должны выполняться требования техники безопасности, изложенные в документации на средства измерений и оборудование, в комплекте с которыми они работают.

3.1.1.7. Устранение дефектов, замена, подключение внешних кабелей, монтаж и отсоединение первичных преобразователей должны осуществляться при выключенном питании и полном отсутствии давления в магистралях.

### 3.1.2. Внешний осмотр

3.1.2.1. При внешнем осмотре устанавливают отсутствие механических повреждений, правильность маркировки, проверяют комплектность.

При наличии дефектов покрытий, влияющих на работоспособность термопреобразователей, несоответствия комплектности, маркировки определяют возможность дальнейшего применения термопреобразователей.

3.1.2.2. У каждого термопреобразователя проверяют наличие паспорта с отметкой ОТК.

### 3.1.3. Монтаж изделия

3.1.3.1. Схемы электрические соединений термопреобразователей приведены на рисунках приложения А. Соединения выполняются путем подключения соединительного кабеля к клеммным колодкам ИП 0304/M2-H или к вилке внешнего разъема термопреобразователя.

Прокладка и разделка кабеля должна отвечать требованиям действующих «Правил устройства электроустановок» (ПУЭ).

3.1.3.2. Источник питания должен обеспечивать ток нагрузки не менее 22,5 мА. (Например, БП 906).

При монтаже необходимо убедиться, что при температуре измеряемой среды:

- от –50 до 600 °С длина наружной части термопреобразователя  $\geq 50$  мм;
- от 600 до 900 °С длина наружной части термопреобразователя  $\geq 120$  мм;
- от 900 до 1800 °С длина наружной части термопреобразователя  $\geq 200$  мм.

3.1.3.3. Термопреобразователи должны быть заземлены с помощью наружного заземляющего винта в соответствии с ГОСТ 21130-75.

3.1.3.4. Монтаж взрывозащищенных термопреобразователей ТПУ 0304Exd/M2-H должен производиться с соблюдением требований действующих «Правил устройства электроустановок» (ПУЭ гл. 7.3), «Правил технической эксплуатации электроустановок потребителем» (ПТЭЭП), ГОСТ Р 51330.13-99 «Электроустановки во взрывоопасных зонах».

3.1.3.5. При монтаже взрывозащищенных термопреобразователей ТПУ 0304Exd/M2-H необходимо проверить состояние взрывозащитных поверхностей и крепежных элементов: все крепежные элементы должны быть затянуты, съемные детали должны прилегать к корпусу оболочки плотно, насколько позволяет конструкция термопреобразователя.

### 3.1.4. Опробование термопреобразователей с заводской установкой

3.1.4.1. Подключают термопреобразователь к калибратору-измерителю унифицированных сигналов ИКСУ-260 (далее – ИКСУ) (или источнику питания постоянного тока БП 906 и ИКСУ) в соответствии с рисунком А.12 Приложения А.

3.1.4.2. Помещают термопреобразователь в льдо-водяную смесь и выдерживают при температуре 0 °С не менее 30 мин или помещают термопреобразователь в калибратор при температуре, соответствующей  $T_{ни}$ , если она отличается от 0 °С, и выдерживают не менее 30 мин.

3.1.4.3. С помощью ИКСУ измеряют выходной ток  $I_{вых.i}$ .

3.1.4.4. Основную приведенную погрешность  $\gamma$  рассчитывают по формуле

$$\gamma = \frac{(I_{вых.i} - I_{расч.})}{(I_B - I_H)} \cdot 100 \%, \quad (3.1)$$

где  $I_{вых.i}$  - измеренное значение унифицированного выходного сигнала, мА;

$I_{расч.}$  - расчетное значение унифицированного выходного сигнала, определяемое по формуле (3.1) и соответствующее температуре 0°С, мА;

$I_H, I_B$  - нижний и верхний пределы унифицированного выходного сигнала, мА.

$I_{расч.}$  определяется по формуле

$$I_{расч.} = \frac{(T_i - T_H)}{(T_B - T_H)} \times (I_B - I_H) + I_H \quad (3.2)$$

Рассчитанные по формулам (3.1), (3.2) значения основной приведенной погрешности  $\gamma$  не должны превышать предела допускаемой основной приведенной погрешности.

## 3.2. Использование изделий

3.2.1. Осуществляют необходимые соединения термопреобразователей в соответствии с рисунками приложения А.

3.2.2. Включают источник питания постоянного тока. По истечении 15 мин термопреобразователь готов к работе.

3.2.3. Определяют измеряемую температуру  $T$  по формуле

$$T = \frac{(I - I_H)}{(I_B - I_H)} \times (T_B - T_H) + T_H, \quad (3.3)$$

где  $I$  - измеренное значение выходного сигнала, соответствующее измеряемой температуре, мА;

$I_H, I_B$  - нижний и верхний пределы унифицированного выходного сигнала, мА;

$T_H, T_B$  - нижний и верхний пределы измерений температуры, °С;

$T$  - значение измеряемой температуры, °С.

3.2.4. При использовании HART-протокола измеренные значения температуры, а также рассчитанные термопреобразователем значения выходного тока и процент диапазона, получают с помощью программы «HARTconfig».

3.2.5. Для термопреобразователей с модулем индикации СД или ЖК измеренные значения температуры отображаются на четырехразрядном индикаторе.

### **3.3. Настройка термопреобразователей на диапазон преобразования температуры, отличный от заводской установки**

3.3.1. Подключают преобразователь к ПК в соответствии с рисунками А.6– А.9.

3.3.2. Запускают программу «HARTconfig», настраивают связь с термопреобразователем и считывают параметры конфигурации из прибора.

3.3.3. Устанавливают значение параметра «Короткий адрес» равным нулю.

3.3.4. На закладке «Параметры» программы «HARTconfig» задают нижний и верхний пределы измерений температуры (п. 2.6.2).

3.3.5. Новые значения нижнего и верхнего пределов измерений температуры должны находиться внутри диапазона преобразования, установленного при изготовлении термопреобразователя.

3.3.6. Записывают новые параметры в прибор.

**ВНИМАНИЕ: НАСТРОЙКА ПРЕОБРАЗОВАТЕЛЕЙ НА ДРУГОЙ ДИАПАЗОН ПРЕОБРАЗОВАНИЯ ТЕМПЕРАТУРЫ ВОЗМОЖНА ТОЛЬКО В ПРЕДЕЛАХ, УКАЗАННЫХ НА ПЕРВИЧНОМ ПРЕОБРАЗОВАТЕЛЕ.**

### **3.4. Подстройка термопреобразователей с помощью калибратора, термостата или печи на выбранный диапазон измеряемой температуры**

3.4.1. Подстройка термопреобразователей осуществляется с целью более точного преобразования температуры в диапазоне температур,

установленном пользователем. Данная подстройка уменьшает как аддитивную, так и мультипликативную ошибку преобразования температуры.

3.4.2. Подключают преобразователь к ПК в соответствии с рисунками А.6 – А.9, А.13.

3.4.3. Запускают программу «HARTconfig», настраивают связь с термопреобразователем и считывают параметры из прибора.

3.4.4. Устанавливают значение параметра «Короткий адрес» равным нулю.

3.4.6. При необходимости на закладке «Параметры» устанавливают и записывают новые значения нижнего и верхнего пределов измерений температуры (п. 2.6.2).

3.4.6. При необходимости на закладке «Параметры» устанавливают и записывают новые значения минимума и максимума основной переменной.

3.4.7. Устанавливают в калибраторе «ЭЛЕМЕР-КТ-500» (КТ-1100, «ЭЛЕМЕР-КТ-650», КТ-110, термостате или печи) температуру, соответствующую нижнему пределу измерений температуры  $T_{\min}$ .

При  $T_{\min} = 0$  °С применяют сосуд Дьюара с водо-ледяной смесью.


3.4.8. Помещают ПП термопреобразователя в «ЭЛЕМЕР-КТ-500» («ЭЛЕМЕР-КТ-650», КТ-1100, КТ-110, термостат или печь) на глубину, соответствующую длине монтажной части (для калибратора – на глубину не менее 250 мм для КТ-1100 и не менее 160 мм для «ЭЛЕМЕР-КТ-500», «ЭЛЕМЕР-КТ-650» и КТ-110, для термостата – на глубину монтажной части термопреобразователя или, если длина монтажной части более 250 мм – на глубину не менее 250 мм), и выдерживают их при данной температуре в течение не менее 30 мин. Температуру в термостате или печи измеряют с помощью эталонного термометра сопротивления или преобразователя термоэлектрического.

3.4.9. На закладке «Специфические» программы «HARTconfig» нажимают кнопку «Подстройка». После этого, в окне программы «Нижняя точка» вводят точное значение температуры калибратора и нажимают кнопку «Далее». Если точное значение температуры отличается от измеренного более чем на 5 % от диапазона измерений, то появится сообщение «Значение измеренной величины слишком мало/велико».

3.4.10. Устанавливают в калибраторе «ЭЛЕМЕР-КТ-500» (КТ-1100, «ЭЛЕМЕР-КТ-650», КТ-110, термостате или печи) температуру, соответствующую верхнему пределу измерений температуры  $T_{\max}$  и выдерживают калибратор и термопреобразователь при данной температуре в течение не менее 30 мин.


3.4.11. В окне программы «Верхняя точка» на закладке «Специфические» вводят точное значение температуры калибратора и нажимают

кнопку «Далее». Если точное значение температуры отличается от измеренного более чем на 5 % от диапазона измерений, то появится сообщение «Значение измеренной величины слишком мало/велико».

3.4.12. Считывают показания преобразователя, нажав кнопку «Старт » на закладке «Монитор» программы «HARTconfig».


3.4.13. Убеждаются, что показания термопреобразователя отличаются от точного значения температуры калибратора на величину, не превышающую значения предела допускаемой основной приведенной погрешности, указанного в п. 2.2.1.

3.4.14. Устанавливают в калибраторе «ЭЛЕМЕР-КТ-500» (КТ-1100, «ЭЛЕМЕР-КТ-650», КТ-110, термостате или печи) температуру, соответствующую нижнему пределу измерений температуры  $T_{min}$ .

3.4.15. Считывают показания термопреобразователя, нажав кнопку «Старт » на закладке «Монитор» программы «HARTconfig».

3.4.16. Убеждаются, что показания преобразователя отличаются от точного значения температуры калибратора на величину, не превышающую значения предела допускаемой основной приведенной погрешности, указанного в п. 2.2.1. В противном случае повторяют пп. 3.4.7-3.4.15.

3.4.17. Устанавливают в калибраторе температуру, соответствующую среднему значению диапазона преобразования температуры  $T_{min} + (T_{max} - T_{min})/2$ ; после выхода калибратора на заданную температуру выдерживают термопреобразователь в течение 30 мин.

3.4.18. Считывают показания преобразователя, нажав кнопку «Старт » на закладке «Монитор» программы «HARTconfig».

3.4.19. Убеждаются, что показания преобразователя отличаются от точного значения температуры калибратора на величину, не превышающую значения предела допускаемой основной приведенной погрешности, указанного в п. 2.2.1. В противном случае повторяют пп. 3.4.7-3.4.18.

**П р и м е ч а н и е** — Значения температур, в которых происходит подстройка, могут не совпадать с значениями нижнего и верхнего пределов измерений температуры. В том случае, если калибратор температуры не способен задать с необходимой точностью нижний или верхний пределы измерений температуры, то задают предельно близкие к ним значения температуры.

### **3.5. Ручная подстройка термопреобразователей**

3.5.1. Ручная подстройка термопреобразователей является альтернативой подстройке преобразователей, приведенной в п. 3.4.

3.5.2. Ручную подстройку термопреобразователей производят при помощи кнопок «MIN» и «MAX» на передней панели модуля индикации.

3.5.3. Ручная подстройка с помощью кнопок «MIN» и «MAX» разрешается или запрещается путем установки/сброса флага «Ручная подстройка» на закладке «Специфические» с последующей записью.

3.5.4. Вход в режим подстройки осуществляется путем длительного (не менее 3 с) нажатия на кнопку «MAX» или «MIN», что сопровождается выдачей тока ошибки низкого уровня в течение времени 3 с. Нажатие кнопок «MAX» или «MIN» сопровождается выдачей сообщений на индикаторе: «SEtH» или «SEtL» соответственно.

3.5.5. По окончании выдачи тока ошибки значение выходного тока, соответствующего преобразуемой температуре, изменяется путем нажатия кнопок «MIN» (уменьшение) и «MAX» (увеличение) с шагом 0,01 % (1,6 мкА) от его диапазона (20 мА-4 мА=16 мА). В режиме подстройки значение измеренной величины мигает на индикаторе и изменяется при нажатии на кнопки «MIN» (уменьшение) и «MAX» (увеличение) с шагом 0,01 % от диапазона измерений.

3.5.6. При заданной температуре  $T_i$  подстройка заключается в приближении выходного тока или отображаемого на индикаторе измеренного значения с помощью кнопок «MIN» и «MAX» к значению тока, вычисляемого по формуле (3.2), или действительному (истинному) значению измеряемой величины  $T_i$ .

3.5.7. Подстройку осуществляют при двух значениях температуры:

- при температуре, близкой к нижнему пределу измерений температуры – вход в режим осуществлять по кнопке «MIN» (подстройка «нуля»);
- при температуре, близкой к верхнему пределу измерений температуры – вход в режим осуществлять по кнопке «MAX» (подстройка диапазона);

3.5.8. Результаты подстройки автоматически сохраняются после последнего нажатия кнопок «MAX» или «MIN».

3.5.9. Если в течение 5 с ни одна из кнопок не нажата, термопреобразователь автоматически выходит из режима подстройки.

3.5.10. При одновременном нажатии кнопок «MIN» и «MAX» в режиме подстройки происходит сброс корректирующих коэффициентов следующим образом. В режиме подстройки «нуля» происходит сброс коэффициента коррекции смещения «нуля», что сопровождается выдачей сообщения «reS0». В режиме подстройки диапазона происходит сброс коэффициента коррекции масштаба, что сопровождается выдачей сообщения «reSA».



#### 4. МЕТОДИКА ПОВЕРКИ

4.1. Поверку термопреобразователей проводят органы Государственной метрологической службы или организации, аккредитованные по ПР 50.2.014-2002 на право поверки. Требования к организации, порядку проведения и форма представления результатов поверки определяются по ПР 50.2.006–94 «ГСИ. Поверка средств измерений. Организация и порядок проведения» и документом «Термопреобразователи универсальные ТПУ 0304. Методика поверки НКГЖ.411611.001МП», утвержденным в установленном порядке.

4.1.1. Поверку термопреобразователей проводить по пп. 7.1 – 7.4, 7.5.1 – 7.5.7, 7,6, 8 документа «Термопреобразователи универсальные ТПУ 0304. Методика поверки НКГЖ.411611.001МП».

4.2. Межповерочный интервал составляет:

- для термопреобразователей с термопреобразователями сопротивления:

- 4 года для диапазона температуры от минус 50 до 350 °С;

- 2 года для диапазона температуры от 350 до 600 °С;

- для термопреобразователей с преобразователями термоэлектрическими:

- 4 года для диапазона температуры от минус 50 до 850 °С,

- 2 года для диапазона температуры от 850 до 1100 °С,

- шесть месяцев для диапазона температуры от 1100 до 1800 °С.

4.3. Методика поверки НКГЖ.411611.001МП может быть применена для калибровки термопреобразователей.

## 5. ТЕХНИЧЕСКОЕ ОБСЛУЖИВАНИЕ

5.1. Техническое обслуживание термопреобразователей сводится к соблюдению правил эксплуатации, хранения и транспортирования, изложенных в настоящем руководстве по эксплуатации, профилактическим осмотрам, периодической поверке и ремонтным работам.

5.2. Профилактические осмотры проводятся в порядке, установленном на объектах эксплуатации термопреобразователей, и включают:

а) внешний осмотр в соответствии с п. 3.1.2;

б) проверку прочности крепления линий связи термопреобразователей с первичным преобразователем, источником питания и нагрузкой в соответствии с п. 3.1.3.1;

в) проверку работоспособности в соответствии с п. 3.1.4;

г) проверку точности измерений термопреобразователей в точках, соответствующих 5, 50, 95 % диапазона измеряемых величин в соответствии с разделом 4 настоящего руководства по эксплуатации.

В условиях проведения проверки работоспособности, когда исключена возможность использования вспомогательных средств измерений, термопреобразователи не подлежат проверке на точность измерений. В этом случае термопреобразователи проверяют только на функционирование. Термопреобразователи считают функционирующими, если их показания ориентировочно совпадают с измеряемой температурой.

5.3. Периодическую поверку термопреобразователей производят в соответствии с указаниями, приведенными в разделе 4 настоящего руководства по эксплуатации.

5.4. Термопреобразователи с неисправностями, не подлежащими устранению при профилактическом осмотре, или не прошедшие периодическую поверку, подлежат текущему ремонту.

Ремонт термопреобразователей производится на предприятии-изготовителе по отдельному договору в соответствии с ГОСТ Р 51330.18-99.

### 5.5. Обеспечение взрывозащиты при монтаже

Взрывозащищенные термопреобразователи могут применяться во взрывоопасных зонах помещений и наружных установок в соответствии с установленной маркировкой взрывозащиты с соблюдением требований действующих «Правил устройства электроустановок» (ПУЭ гл.7.3), «Правил технической эксплуатации электроустановок потребителей» (ПТЭЭП, гл. 3.4), настоящего руководства по эксплуатации, инструкции по монтажу электрооборудования, в составе которого устанавливается термопреобразователь.

Перед монтажом взрывозащищенные термопреобразователи должны быть осмотрены. При этом необходимо обратить внимание на:

- предупредительные надписи, маркировку взрывозащиты и ее соответствие классу взрывоопасной зоны;
- отсутствие повреждений корпуса взрывозащищенных термопреобразователей и элементов кабельного ввода;
- состояние и надежность завинчивания электрических контактных соединений, наличие всех крепежных элементов (болтов, гаек, шайб и т.д.);
- состояние элементов заземления.

Монтаж взрывозащищенных термопреобразователей должен производиться в соответствии со схемами электрических соединений. Должно быть обеспечено надежное присоединение жил кабеля к токоведущим контактам разъема, исключая возможность замыкания жил кабеля.

После монтажа необходимо проверить работоспособность взрывозащищенных термопреобразователей.

Все крепежные элементы должны быть затянуты, съемные детали должны прилегать к корпусу плотно, насколько позволяет это конструкция взрывозащищенных термопреобразователей.

Корпус взрывозащищенных термопреобразователей должен быть заземлен. Место присоединения наружного заземляющего проводника должно быть тщательно зачищено и после присоединения заземляющего проводника предохранено от коррозии путем нанесения консистентной смазки.

#### 5.6. Обеспечение взрывобезопасности при эксплуатации

Прием взрывозащищенных термопреобразователей в эксплуатацию после их монтажа, организация эксплуатации и ремонта должны производиться в полном соответствии с гл. 3.4 «Электроустановки во взрывоопасных зонах» ПТЭЭП, а также действующих инструкций на электрооборудование, в котором установлен ПП ТПУ 0304/M2-Н.

Эксплуатация взрывозащищенных термопреобразователей должна осуществляться таким образом, чтобы соблюдались все требования, указанные в подразделах «Обеспечение взрывозащищенности» и «Обеспечение взрывозащиты при монтаже и эксплуатации».

При эксплуатации необходимо наблюдать за нормальной работой взрывозащищенных термопреобразователей, проводить систематический внешний и профилактический осмотры.

При внешнем осмотре необходимо проверить:

- отсутствие обрывов или повреждения изоляции внешнего соединительного кабеля;
- отсутствие видимых механических повреждений на корпусе взрывозащищенных термопреобразователей.

При профилактическом осмотре должны быть выполнены все работы внешнего осмотра, а также проверено состояние контактных соединений внутри корпуса взрывозащищенных термопреобразователей, уплотнение кабеля в кабельном вводе. Периодичность профилактических осмотров устанавливается в зависимости от условий эксплуатации взрывозащищенных термопреобразователей.

Эксплуатация взрывозащищенных термопреобразователей с повреждениями и неисправностями запрещается.

При установке взрывозащищенных термопреобразователей во взрывоопасной зоне следует избегать конвекционных потоков окружающей среды вокруг корпуса термопреобразователя для исключения появления на поверхности корпуса электростатических зарядов.

Эксплуатация и техническое обслуживание взрывозащищенных термопреобразователей должны выполняться в соответствии с требованиями ГОСТ Р 51330.13-99.

## **6. ХРАНЕНИЕ**

6.1. Условия хранения термопреобразователей в транспортной таре на складе изготовителя и потребителя должны соответствовать условиям I по ГОСТ 15150-69. В воздухе не должны присутствовать агрессивные примеси.

6.2. Расположение термопреобразователей в хранилищах должно обеспечивать свободный доступ к ним.

6.3. Термопреобразователи следует хранить на стеллажах.

6.4. Расстояние между стенами, полом хранилища и термопреобразователями должно быть не менее 100 мм.

## **7 ТРАНСПОРТИРОВАНИЕ**

7.1. Термопреобразователи транспортируются всеми видами транспорта в крытых транспортных средствах. Крепление тары в транспортных средствах должно производиться согласно правилам, действующим на соответствующих видах транспорта.

7.2. Условия транспортирования термопреобразователей должны соответствовать условиям 5 по ГОСТ 15150-69, но при температуре окружающего воздуха от минус 50 до плюс 50 °С с соблюдением мер защиты от ударов и вибраций.

7.3. Транспортировать термопреобразователи следует упакованными в пакеты или поштучно.

7.4. Транспортировать термопреобразователи в коробках следует в соответствии с требованиями ГОСТ 21929-76.

## **8 УТИЛИЗАЦИЯ**

8.1. Термопреобразователи не содержат вредных материалов и веществ, требующих специальных методов утилизации.

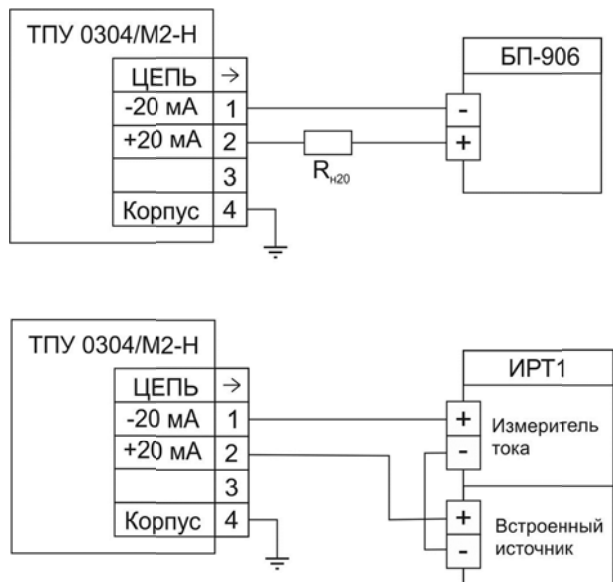
8.2. После окончания срока службы термопреобразователи подвергаются мероприятиям по подготовке и отправке на утилизацию. При этом следует руководствоваться нормативно-техническими документами по утилизации, принятыми в эксплуатирующей организации.

## ПРИЛОЖЕНИЕ А

### СХЕМЫ ЭЛЕКТРИЧЕСКИЕ СОЕДИНЕНИЙ ТПУ 0304/М2-Н

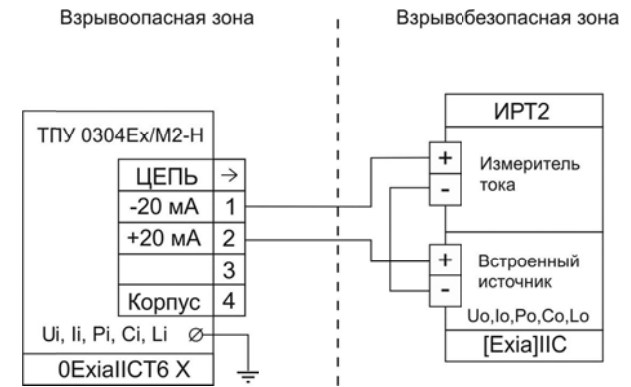


**Рисунок А.1** – Подключение ПП к ИП 0304/М2-Н

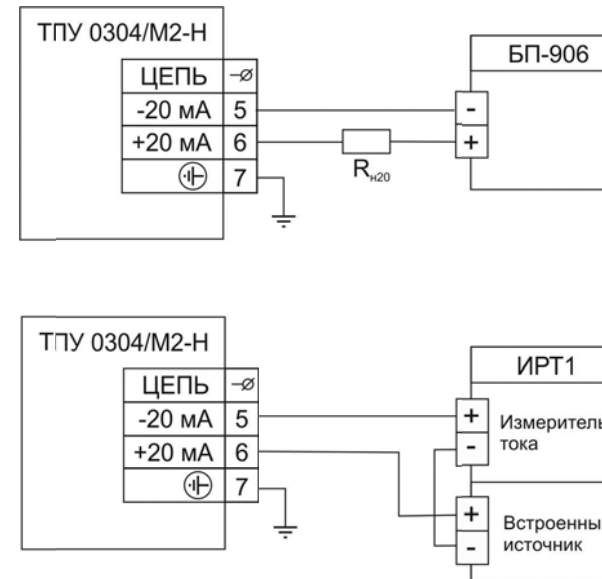


**Рисунок А.2** – Схемы электрические соединений ТПУ 0304/М2-Н через разъемы типа PLT-164-R, 2РМГ22 (ШР22), GSP 311

## Продолжение приложения А

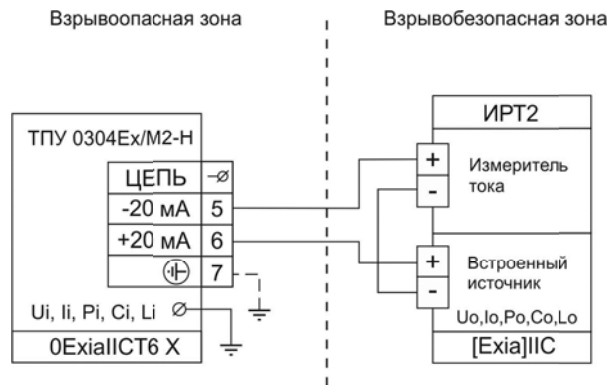


**Рисунок А.3**– Схема электрическая соединений ТПУ 0304Ex/M2-H через разъемы типа PLT-164-R, 2РМГ22 (ШР22), GSP 311



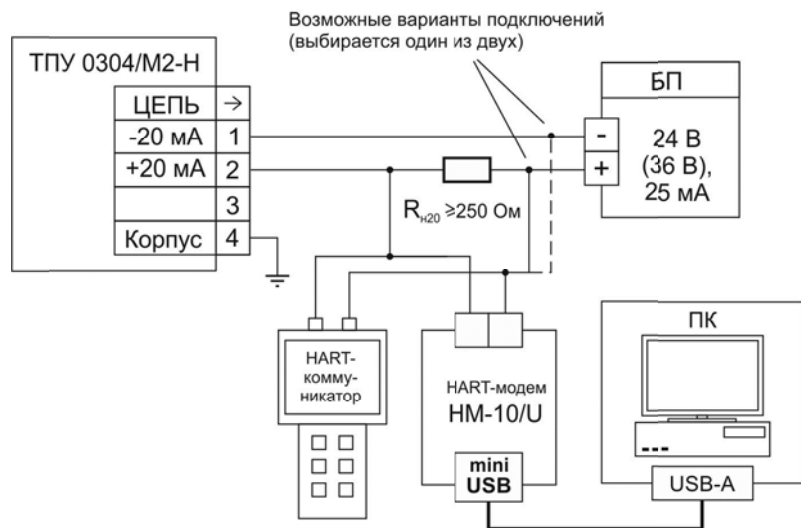
**Рисунок А.4** – Схемы электрические соединений ТПУ 0304/M2-H через сальниковый или кабельный ввод

## Продолжение приложения А



**Рисунок А.5**– Схема электрической соединений ТПУ 0304Ex/M2-H через сальниковый или кабельный ввод

Одиночное подключение "точка-точка"  
Короткий адрес = 0

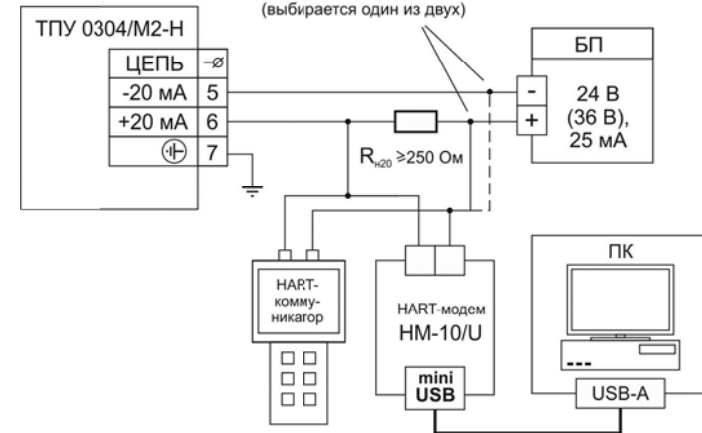


**Рисунок А.6**– Схема электрическая соединений ТПУ 0304/M2-H по HART-протоколу через разъемы типа PLT-164-R, 2PMГ22 (ШР22), GSP 311



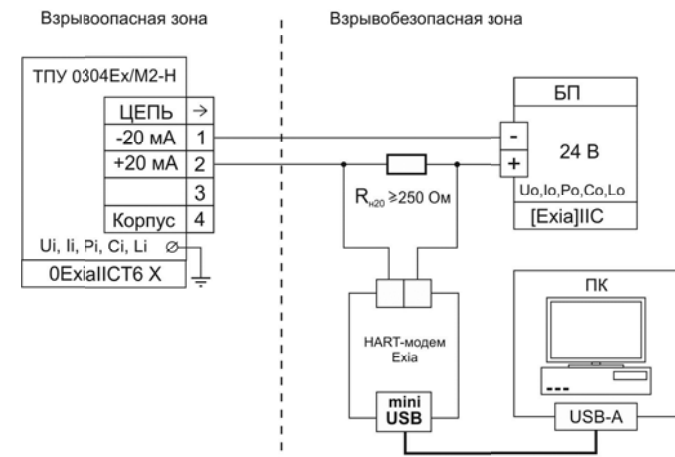
## Продолжение приложения А

Одиночное подключение "точка-точка"  
Короткий адрес = 0  
Возможные варианты подключений  
(выбирается один из двух)



**Рисунок А.7**– Схема электрическая соединений ТПУ 0304/M2-H по HART-протоколу через сальниковый или кабельный ввод

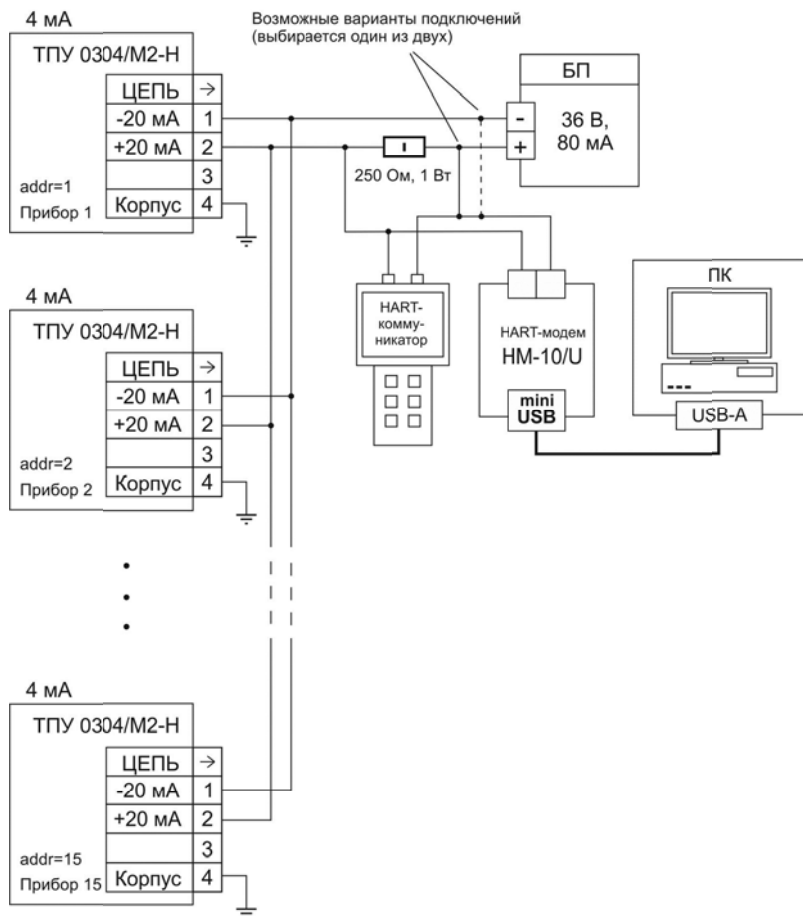
Одиночное подключение "точка-точка"  
Короткий адрес = 0



**Рисунок А.8**– Схема электрическая соединений ТПУ 0304/M2-H по HART-протоколу через разъемы типа PLT-164-R, 2PMГ22 (ШР22), GSP 311

## Продолжение приложения А

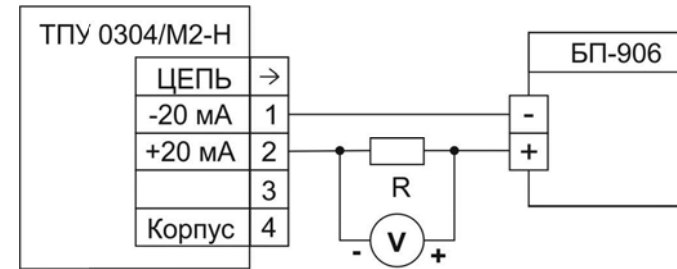
Сетевое подключение  
Короткий адрес = 1...15



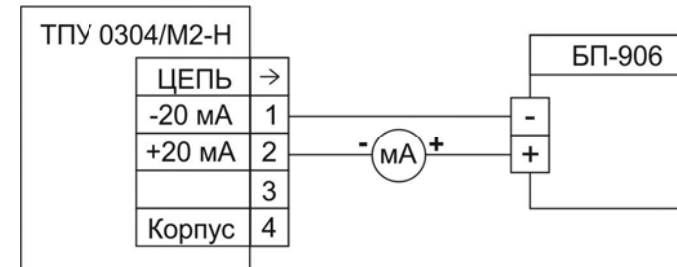
**Рисунок А.9** – Схема электрическая «многоточечного» подключения ТПУ0304/М2-Н по HART-протоколу

Примечание к рисунку А.9 — (\*) Напряжение питания и нагрузочную способность блока питания необходимо выбирать с учётом ограничений п. 2.2.13.1 и п. 2.2.13.2.

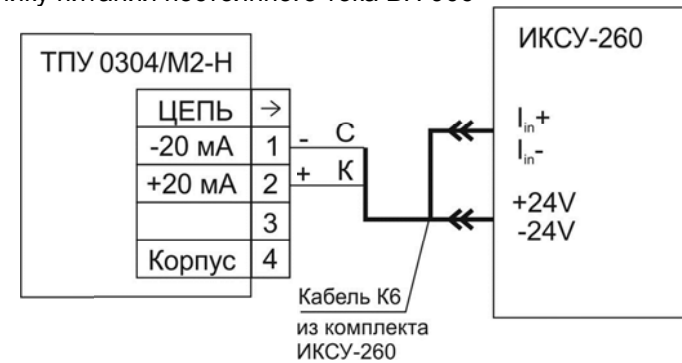
Продолжение приложения А



**Рисунок А.10** – Схема электрическая подключения ТПУ 0304/М2-Н к источнику питания постоянного тока БП 906

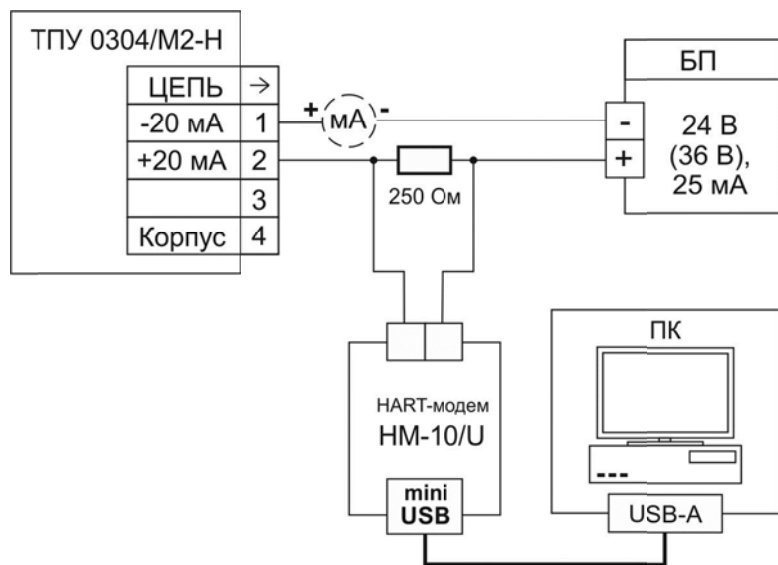


**Рисунок А.11** – Схема электрическая подключения ТПУ 0304/М2-Н к источнику питания постоянного тока БП 906



**Рисунок А.12**– Схема электрическая подключения ТПУ 0304/М2-Н к ИКСУ

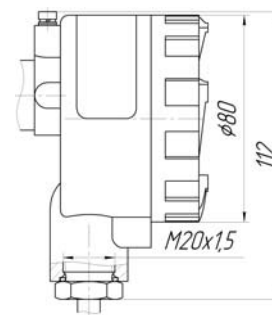
Продолжение приложения А



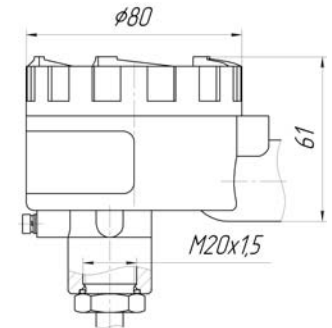
**Рисунок А.13**– Схема электрическая подключения ТПУ 0304/M2-H по HART-протоколу к источнику питания постоянного тока БП 906

**ПРИЛОЖЕНИЕ Б**  
**Термопреобразователи универсальные**  
**ТПУ 0304/М2-Н**  
**Тип корпуса**

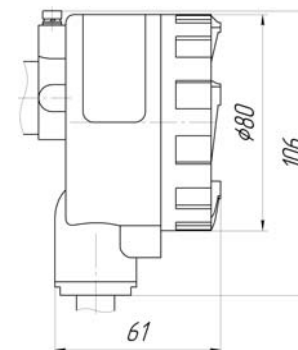
**АГ-02 вертикальный**  
**с индикацией**



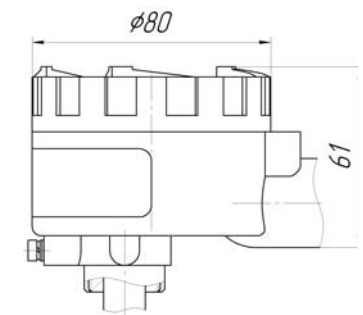
**АГ-02 горизонтальный**  
**с индикацией**



**АГ-02Exd вертикальный с**  
**индикацией**

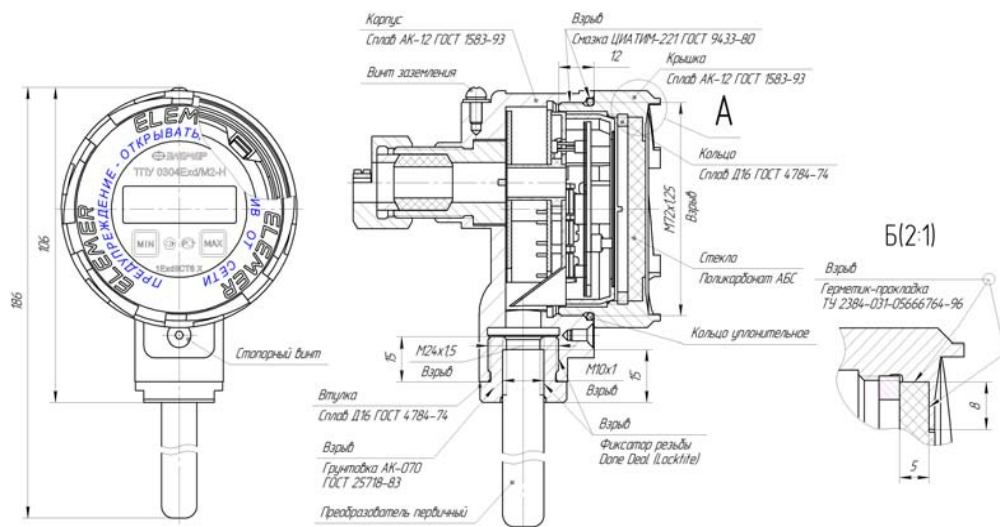


**АГ-02Exd горизонтальный с**  
**индикацией**



**Рисунок А.1**

**Продолжение приложения Б**  
**Габаритные, присоединительные и монтажные размеры**  
**ТПУ 0304Exd/M2-H**



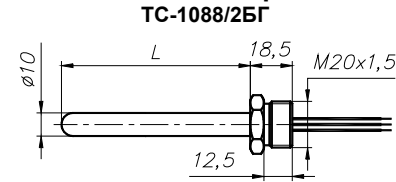
*Размеры для справок. При ремонте контроль обязателен.  
 Свободный объем взрывозащищаемой оболочки 60 куб. см.  
 Резьбы крышек и резиновые кольца смазать смазкой ЦИАТИМ-221 ГОСТ 9433-80.  
 Толщина стенки глухих отверстий в наиболее толстых местах корпуса не менее 3 мм.  
 На поверхностях, обозначенных словом "Варьб", не допускаются забоины, трещины, раковины и другие дефекты.  
 В резьбах соединений, обозначенных словом "Варьб", в заземлении должно быть не менее 5 полных неподрезанных витков.*

**Рисунок Б.2**

## ПРИЛОЖЕНИЕ В

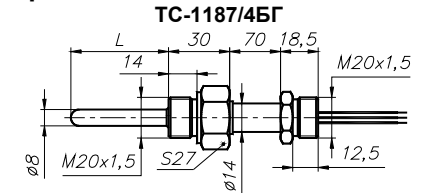
### Термопреобразователи универсальные ТПУ 0304/М2-Н

#### Первичные преобразователи типа ТС



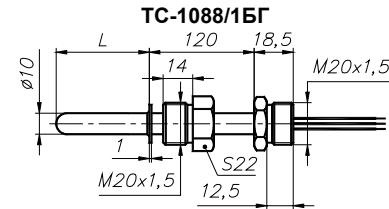
L, мм: 100, 120, 160, 200, 250, 320, 400, 500, 630, 800, 1000, 1250, 1600, 2000, 2500, 3150

**Рисунок В.1**



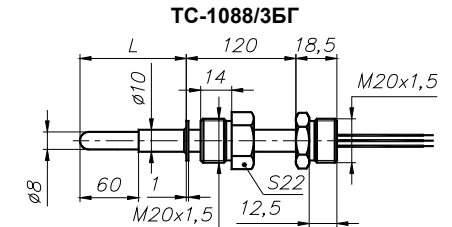
L, мм: 60, 80, 100, 120, 160, 200, 250, 320, 400, 500, 630, 800, 1000, 1250, 1600

**Рисунок В.2**



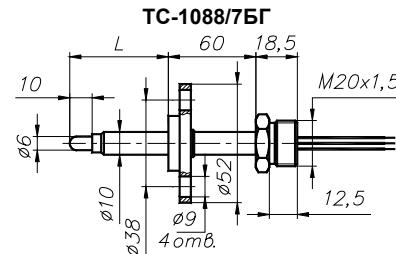
L, мм: 80, 100, 120, 160, 200, 250, 320, 400, 500, 630, 800, 1000, 1250, 1600, 2000, 2500, 3150

**Рисунок В.3**



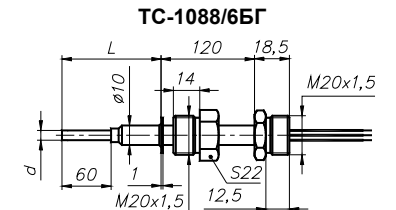
L, мм: 60, 80, 100, 120, 160, 200, 250, 320, 400, 500, 630, 800, 1000, 1250, 1600, 2000, 2500, 3150

**Рисунок В.4**



L, мм: 60, 80, 100, 120, 160, 200, 250, 320

**Рисунок В.5**



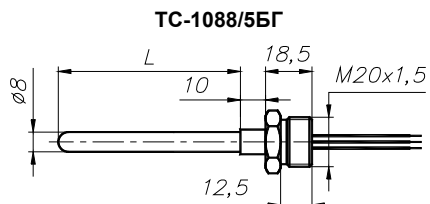
**Рисунок В.6а** d=4; L, мм: 60, 80, 100, 120, 160, 200, 250, 320, 400, 500

**Рисунок В.6б** d=5; L, мм: 60, 80, 100, 120, 160, 200, 250, 320, 400, 500, 630, 800, 1000

**Рисунок В.6в** d=6; L, мм: 60, 80, 100, 120, 160, 200, 250, 320, 400, 500, 630, 800, 1000, 1250, 1600

## Продолжение приложения В

### Первичные преобразователи типа ТС



L, мм: 80, 100, 120, 160, 200, 250, 320, 400, 500, 630, 800, 1000, 1250, 1600, 2000, 2500, 3150

Рисунок В.7

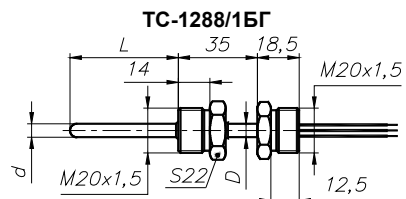


Рисунок В.8а d=4; L, мм: 60, 80, 100, 120, 160, 200, 250, 320

Рисунок В.8б d=6; L, мм: 60, 80, 100, 120, 160, 200, 250, 320, 400, 500  
D=6; D=10 для исполнения «Exd» и «А»

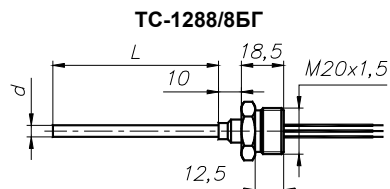
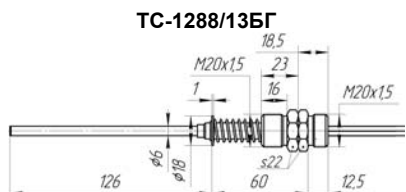


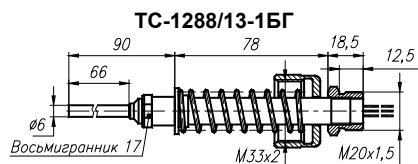
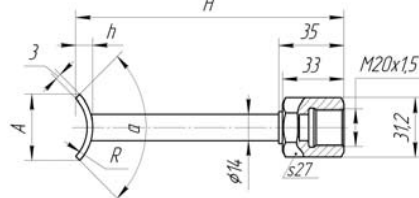
Рисунок В.9а d=3; L, мм: 60, 80, 100, 120, 160

Рисунок В.9б d=4; L, мм: 60, 80, 100, 120, 160, 200

Рисунок В.9в d=6; L, мм: 60, 80, 100, 120, 160, 200, 250, 320, 400, 500, 630



Кронштейн для ТС-1288/13 БГ



Кронштейн для ТС-1288/13-1БГ

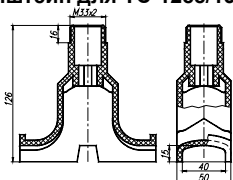


Рисунок В.11

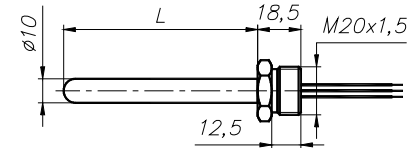
Размеры, мм				a	Примечание: диаметр рабочей поверхности
A	H	h	R		
34,6	144	9,1	22	90°	до ø100 мм
49,1	144	9	4,7	60°	ø100 - ø200 мм
50,8	141	6,2	9,7	30°	ø200 - ø300 мм

Рисунок В.10



**ПРИЛОЖЕНИЕ Г**  
**Термопреобразователи универсальные ТПУ 0304/М2-Н**  
**Первичные преобразователи типа ТП**

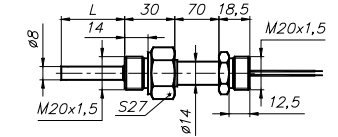
**ТП-2088/2БГ**



L, мм: 120, 160, 200, 250, 320, 400, 500, 630, 800, 1000, 1250, 1600, 2000, 2500, 3150

**Рисунок Г.1**

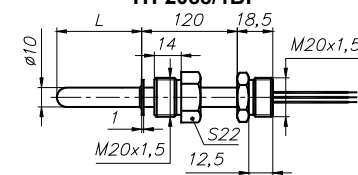
**ТП-2187/4БГ**



L, мм: 120, 160, 200, 250, 320, 400, 500, 630, 800, 1000, 1250, 1600

**Рисунок Г.2**

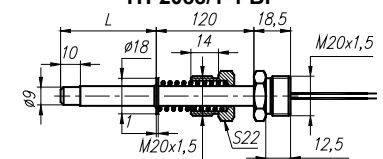
**ТП-2088/1БГ**



L, мм: 120, 160, 200, 250, 320, 400, 500, 630, 800, 1000, 1250, 1600, 2000, 2500, 3150

**Рисунок Г.3**

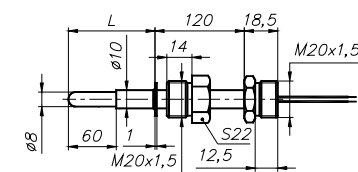
**ТП-2088/1-1 БГ**



L, мм: 160, 200, 250, 320, 400, 500

**Рисунок Г.3.1**

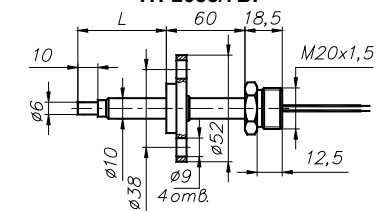
**ТП-2088/3БГ**



L, мм: 120, 160, 200, 250, 320, 400, 500, 630, 800, 1000, 1250, 1600, 2000, 2500, 3150

**Рисунок Г.4**

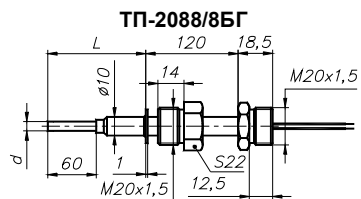
**ТП-2088/7БГ**



L, мм: 120, 160, 200, 250, 320

**Рисунок Г.5**

**Продолжение приложения Г**  
**Термопреобразователи универсальные ТПУ 0304/М2-Н**  
**Первичные преобразователи типа ТП**

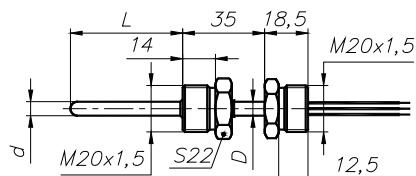


**Рисунок Г.6а** d=4(4,5); L, мм: 120, 160, 200, 250, 320, 400, 500

**Рисунок Г.6б** d=5; L, мм: 120, 160, 200, 250, 320, 400, 500, 630, 800, 1000

**Рисунок Г.6в** d=6; L, мм: 120, 160, 200, 250, 320, 400, 500, 630, 800, 1000, 1250, 1600

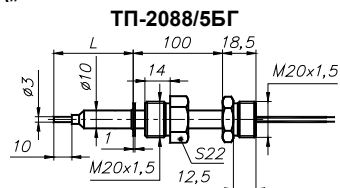
**ТП-2088/6БГ**



**Рисунок Г.8а** d=4; L, мм: 120, 160, 200, 250, 320, 400, 500, 630, 800, 1000

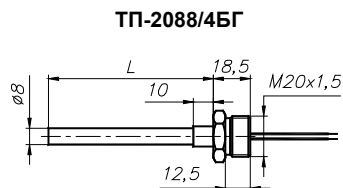
**Рисунок Г.8б** d=6; L, мм: 120, 160, 200, 250, 320, 400, 500, 630, 800, 1000

D=6; D=10 для исполнения «Exd» и «А»



L, мм: 120, 160, 200, 250, 320, 400, 500, 630, 800, 1000

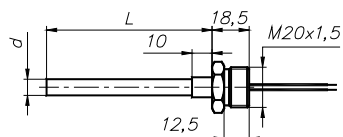
**Рисунок Г.10**



L, мм: 120, 160, 200, 250, 320, 400, 500, 630, 800, 1000

**Рисунок Г.7**

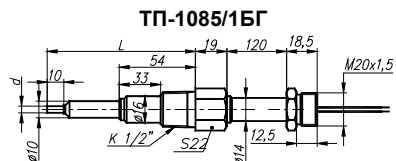
**ТП-2088/4 БГ**



**Рисунок Г.9а** d=3 L, мм: 160, 200, 250, 320

**Рисунок Г.9б** d=4, L, мм: 160, 200, 250, 320, 400, 500, 630, 800, 1000

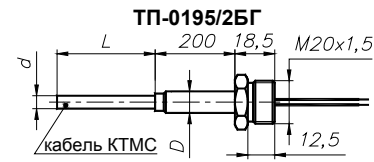
**Рисунок Г.9в** d=6, L, мм: 160, 200, 250, 320, 400, 500, 630, 800, 1000



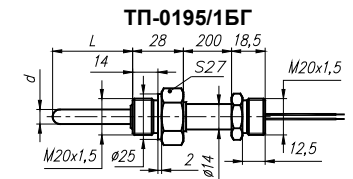
**Рисунок Г.11а** d=2 L, мм: 260, 280, 320, 420

**Рисунок Г.11б** d=3 L, мм: 260, 280, 320, 420

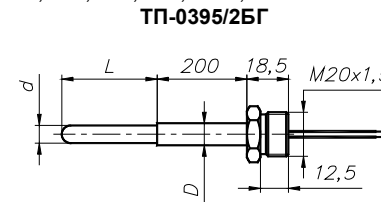
**Продолжение приложения Г**  
**Термопреобразователи универсальные ТПУ 0304/М2-Н**  
**Первичные преобразователи типа ТП**



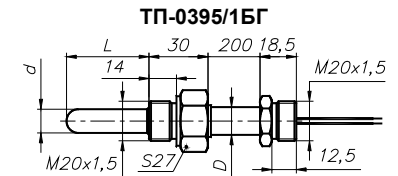
**Рисунок Г.12а**  $d=4$ ,  $D=10$ ,  $L$ , мм: 320, 400, 500, 630, 800, 1000  
**Рисунок Г.12б**  $d=6$ ,  $D=10$ ,  $L$ , мм: 320, 400, 500, 630, 800, 1000  
**Рисунок Г.12в**  $d=8$ ,  $D=14$ ,  $L$ , мм: 320, 400, 500, 630, 800, 1000, 1250



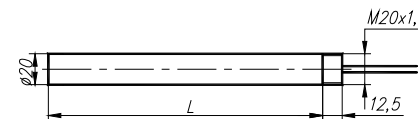
**Рисунок Г.13а**  $d=6$ ;  $D=10$   $L$ , мм: 250, 320, 400, 500, 630, 800, 1000, 1250  
**Рисунок Г.13б**  $d=8$ ;  $D=14$   $L$ , мм: 250, 320, 400, 500, 630, 800, 1000, 1250



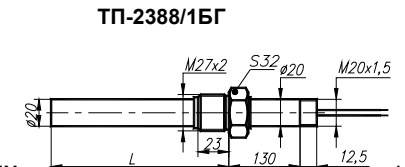
**Рисунок Г.14а**  $d=8$ ;  $D=10$ ;  $L$ , мм: 250, 320, 400  
**Рисунок Г.14б**  $d=12$ ;  $D=14$ ;  $L$ , мм: 400, 500, 600, 740, 940, 1190  
**Рисунок Г.14в**  $d=18$ ;  $D=20$ ;  $L$ , мм: 400, 500, 600, 740, 940



**Рисунок Г.15а**  $d=8$ ;  $D=10$ ;  $L$ , мм: 250, 320, 400  
**Рисунок Г.15б**  $d=12$ ;  $D=14$ ;  $L$ , мм: 400, 500, 600, 740, 940, 1190



$L$ , мм: 400, 500, 630, 800, 1000, 1250, 1600, 2000, 2500, 3150  
**Рисунок Г.16**



$L$ , мм: 250, 320, 400, 500, 630, 800, 1000, 1250, 1600, 2000, 2500  
**Рисунок Г.17**

## ПРИЛОЖЕНИЕ Д

### Материал защитной арматуры

Таблица Д.1 – Для первичных преобразователе типа ТС

Материал	№ рисунков Приложения В
Нержавеющая сталь 12Х18Н10Т	1, 2, 3, 4, 5, 6а, 6б, 6в, 7, 8а, 8б, 9а, 9б, 9в, 10а, 10б, 11а, 11б

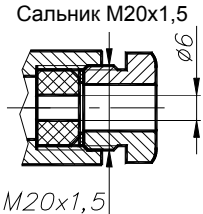
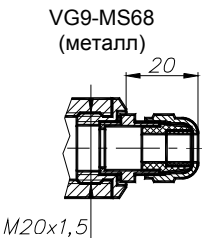
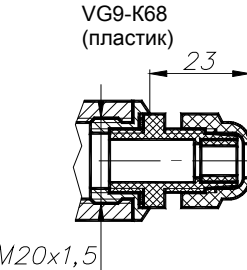
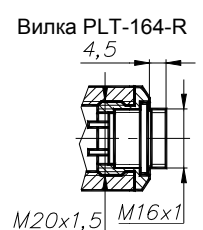
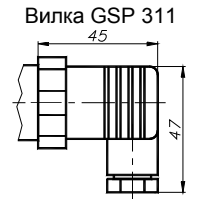

Таблица Д.2 – Для первичных преобразователей типа ТП

Материал	№ рисунков Приложения Г
Нержавеющая сталь 12Х18Н10Т	1, 2, 3, 4, 5, 7, 8а, 8б, 9а, 9б, 9в
Кабель КТМС	12а, 12б, 12в, 13а, 13б
Нержавеющая сталь 12Х18Н10Т + Кабель КТМС	6а, 6б, 6в, 10, 11а, 11б
Защитные чехлы из керамики Luxal 203, Lunit 73	14а, 14б, 14в, 15а, 15б
Нержавеющая сталь 12Х18Н10Т (до 850 °С)	16, 17
Сталь 310 (до 1100 °С)	
Сталь 15Х25Т (до 1200 °С)	

## ПРИЛОЖЕНИЕ Е

### Термопреобразователи универсальные ТПУ 0304/М2-Н Кабельные вводы

Таблица Е.1 - Кабельные вводы

Для АГ-02		
<p>Сальник M20x1,5</p>  <p>M20x1,5</p>	<p>VG9-MS68 (металл)</p>  <p>M20x1,5 Диаметр кабеля 4÷8 мм</p>	<p>VG9-K68 (пластик)</p>  <p>M20x1,5 Диаметр кабеля 4÷8 мм</p>
<p>Вилка PLT-164-R 4,5</p>  <p>M20x1,5 M16x1</p> <p>Ответная розетка PLT-164-Р прямая или угловая - в комплекте</p>	<p>Вилка GSP 311 45</p>  <p>47</p> <p>Розетка GDM 3009 Уплотнение GDM 3-16</p>	<p>Вилка 2РМГ-22 (ШР-22) 40</p>  <p>40</p>

Продолжение приложения Е

Продолжение таблицы Е.1

Для АГ-02Exd		
Код кабельного ввода	Параметры кабельного ввода	Конструктивное исполнение
К-13	Кабельный ввод для небронированного кабеля Ø6...13 мм и для бронированного (экранированного) кабеля Ø6...10 мм с броней (экраном) Ø10...13 мм	
КБ-13	Кабельный ввод для бронированного (экранированного) кабеля Ø6...10 мм с броней (экраном) Ø10...13 мм (D = 13, мм)	
КБ-17	Кабельный ввод для бронированного (экранированного) кабеля Ø6...13 мм с броней (экраном) Ø10...17 мм (D = 17,5 мм)	 D=13,5 D=17,5
КТ-1/2	Кабельный ввод для небронированного кабеля Ø6...13 мм, с трубной резьбой G 1/2"	
КТ-3/4	Кабельный ввод для небронированного кабеля Ø6...13 мм, с трубной резьбой G 3/4"	

## Продолжение приложения Е

Таблица Е.2 -Коды вариантов кабельного ввода и степень защиты IP

Обозначение корпуса	Код исполнения	Сальник M20 X 1,5	VG9-MS68 (металл)	VG9-K68 (пластик)	Вилка PLT-164-R	Вилка 2РМГ 22	Вилка GSP 311	Кабельные вводы Exd
<b>Коды вариантов кабельного ввода и степень защиты IP</b>								
АГ-02 горизонт. с индикатором	А2ГИ	С (IP65)	PGM (IP65)	PGK (IP65)	PLT (IP54)	ШР22 (IP54)	GSP (IP65)	—
АГ-02 верт. с индикатором	А2ВИ	С (IP65)	PGM (IP65)	PGK (IP65)	PLT (IP54)	ШР22 (IP54)	GSP (IP65)	—
АГ-02Exd горизонт. с индикатором	А2ExdГИ	—	—	—	—	—	—	К-13, КБ-13, КБ-17, КТ-1/2, КТ-3/4 (IP65)
АГ-02Exd верт. с индикатором	А2ExdВИ	—	—	—	—	—	—	К-13, КБ-13, КБ-17, КТ-1/2, КТ-3/4 (IP65)
Примечание – Знак «—» обозначает, что конструктивное исполнение невозможно.								

## ПРИЛОЖЕНИЕ Ж

### ФОРМА ЗАКАЗА

- ВНИМАНИЕ!** 1. При заказе ТПУ 0304М2/-Н заполняют часть 1 и часть 2 (позиции от 1 до 6) формы заказа.  
2. При заказе термозонда (первичного преобразователя ПП) заполняют часть 2 формы заказа.

#### Часть 1 – ТПУ 0304/М2-Н

ТПУ 0304 – х – х – х – х – х – х – х – х – х – х – х – х  
1 2 3 4 5 6 7 8 9 10 11 12

1. Тип прибора
2. Вид исполнения: общепромышленное, А, Ех, Ехd (см. п. 2.1.3)
3. Код модификации
4. Класс безопасности для приборов с кодом при заказе А:  
- 2, 2Н, 2У, 2НУ, 3, 3Н, 3У, 3НУ (с приемкой уполномоченной организацией ОАО «Концерн Росэнергоатом»);  
- 4 (без приемки)
5. Индикация  
- жидкокристаллическая (ЖК) (код заказа И1)  
- светодиодная (СД) (код заказа: И2К – красная, И2З – зеленая))
6. Тип корпуса + кабельный ввод (таблица Е.2)
7. Код климатического исполнения (таблица 2.1)
8. Диапазон измерений температуры (таблицы 2.3, 2.4, 2.4.1)
9. Индекс заказа для класса точности (таблицы 2.3, 2.4, 2.4.1)
10. Наличие программного обеспечения + HART-модема (таблица Ж.1 Приложения Ж) (индекс заказа: ПО+(НМ-10/У), ПО+(НМ-10/В) или ПО+(НМ-10Ех/В) – **опция**)
11. Дополнительные стендовые испытания в течение 360 ч (индекс заказа – 360 П – **опция**)
12. Госповерка (индекс заказа ГП)
13. Обозначение технических условий

#### ПРИМЕР ЗАКАЗА

ТПУ 0304 – А – /М2-Н – 2НУ – И1 – А2ВИ + PGM – t1060 – (-50...150) °С – А – ПО+(НМ-10/У) –  
1 2 3 4 5 6 7 8 9 10  
360П – ГП – ТУ 4227-062-13282997-04  
11 12 13



## Часть 2 – термозонд(первичный преобразователь)

$\frac{\text{ТС-1088/1БГ}}{1} - \frac{x}{2} - \frac{x}{3} - \frac{x}{4} - \frac{x}{5} - \frac{x}{6} - \frac{x}{7} - \frac{x}{8} - \frac{x}{9}$

$\frac{\text{ТП-2088/1БГ}}{1} - \frac{x}{2} - \frac{x}{3} - \frac{x}{4} - \frac{x}{5} - \frac{x}{6} - \frac{x}{7} - \frac{x}{8} - \frac{x}{9}$

1. Тип первичного преобразователя
2. Тип (НСХ) первичного преобразователя (таблицы 2.3, 2.4, 2.4.1)
3. Диапазон измерений температуры (таблицы 2.3, 2.4, 2.4.1)
4. Длина монтажной части, L, мм
5. Диаметр монтажной части, d, мм (для некоторых ТС и ТП указывается два диаметра – основной и утонения, например: 10-6)
6. Диаметр наружной части, D, мм (указывается при необходимости)
7. Класс допуска для термопреобразователей сопротивления ТС – по ГОСТ 6651-2009, преобразователей термоэлектрических ТП – по ГОСТ 6616-94
8. Госповерка (индекс заказа ГП) (по заказу)
9. Обозначение технических условий

\* Возможно исполнение по эскизам заказчика (индекс заказа ЭС – **опция**).  
При этом должен быть приложен эскиз и заполнены позиции 2, 3, 4, 5 и 6.

### ПРИМЕР ЗАКАЗА

$\frac{\text{ТС-1088/1 БГ}}{1} - \frac{100\text{M}}{2} - \frac{(-50...150)^\circ\text{C}}{3} - \frac{120}{4} - \frac{10}{5} - \frac{10}{6} - \frac{\text{В}}{7} - \frac{\text{ГП}}{8} - \frac{\text{ТУ 4211-012-13282997-09}}{9}$

$\frac{\text{ТП-2088/1 БГ}}{1} - \frac{\text{ТХА(К)}}{2} - \frac{(0...600)^\circ\text{C}}{3} - \frac{320}{4} - \frac{10}{5} - \frac{10}{6} - \frac{2}{7} - \frac{\text{ГП}}{8} - \frac{\text{ТУ 4211-013-13282997-2010}}{9}$

Таблица Ж1 – Код модификации HART-модема (поз. 10)

Описание	Код модификации
- Интерфейс —USB 1.1, 2.0 - Напряжение питания — USB-порт - Длина линии связи с ПК — до 5 м - Гальваническая развязка от токовой петли	НМ-10/У
- Интерфейс — Bluetooth - Напряжение питания — = 3 В (2 аккумулятора типа ААА) - Радиус действия — до 10 м - Совместим с любым Bluetooth адаптером - Используется как интерфейсная часть коммуникатора на базе КПК	НМ-10/В
НМ-10/В в исполнении «искробезопасная электрическая цепь»	НМ-10Ex/В

**ПРИЛОЖЕНИЕ И**

**Таблица И.1 — Список универсальных команд и команд общей практики для термопреобразователей**

Номер HART-команды и ее назначение	Принимаемые данные			Отправляемые данные			Код ошибки	Примечание
	Номер	Тип	Описание	№ байта	Тип	Описание		
1	2	3	4	5	6	7	8	9
<b>№0</b> Чтение типа прибора его версии, заводского номера и другой информации по короткому адресу				0	Unsigned-8	«254»		
				1-2	Enum	Расширенный тип прибора		
				3	Unsigned-8	Минимальное число преамбул от управляющего устройства к прибору		
				4	Unsigned-8	Версия протокола		
				5	Unsigned-8	Версия прибора		
				6	Unsigned-8	Версия ПО		
				7	Unsigned-5	Версия электронных модулей		
				7	Enum	Тип физического интерфейса		
				8	Bits	Флаги дополнительной информации		
				9-11	Unsigned-24	Заводской номер прибора		
				12	Unsigned-8	Минимальное число преамбул от прибора к управляющему устройству		
				13	Unsigned-8	Максимальное число переменных прибора		
				14-15	Unsigned-16	Счетчик изменения конфигурации		
				16	Bits	Расширенный статус прибора		
				17-18	Enum	Код производителя		
			19-20	Enum	Код распространителя			
			21	Enum	Профиль прибора			
<b>№1</b> Чтение значения величины давления и текущих единиц измерения				0	Enum	Текущие единицы измерения давления		
				1-4	Float	Значение величины давления в текущих единицах измерения		
<b>№2</b> Чтение значения величины тока петли в мА и процента от текущего диапазона				0-3	Float	Ток петли (мА)		
				4-7	Float	Процент от текущего диапазона		
<b>№3</b> Чтение значения величин динамических переменных: давления, температуры преобразователей, температуры прибора, тока в петле и единиц измерения				0-3	Float	Ток петли (мА)		
				4	Enum	Текущие единицы измерения давления		
				5-8	Float	Значение величины давления в текущих единицах измерения		
				9	Enum	Единицы измерения температуры преобразователей (°C)		

Продолжение приложения И

Продолжение таблицы И.1

1	2	3	4	5	6	7	8	9
				10-13	Float	Температура преобразователей в °C		
				14	Enum	Единицы измерения температуры прибора (°C)		
				15-18	Float	Температура прибора в °C		
<b>№6</b> Запись короткого адреса и режима функционирования токовой петли	0	Unsigned-8	Короткий адрес	0	Unsigned-8	Короткий адрес	2 – неверный короткий адрес (>63) 5 – несовпадение числа байт запроса требуемому числу 7 – защита от записи	
	1	Enum	Режим функционирования токовой петли	1	Enum	Режим функционирования токовой петли		
<b>№7</b> Чтение адреса опроса и режима функционирования токовой петли				0	Unsigned-8	Короткий адрес		
				1	Enum	Режим функционирования токовой петли		
<b>№8</b> Чтение типов динамических переменных				0	Enum	Тип первичной переменной		
				1	Enum	Тип вторичной переменной		
				2	Enum	Тип третьей переменной		
				3	Enum	Не используется		
<b>№9</b> Чтение динамических переменных прибора и их статуса	0	Unsigned-8	Позиция 1. Код переменной прибора	0	Bits	Расширенный статус прибора	2 – принят неверный код динамической переменной 5 – несовпадение числа байт запроса требуемому числу	* Под переменной прибора подразумевается любая из динамических переменных (см. спецификацию HART-протокола), либо % от диапазона, либо выходной ток в mA
	1	Unsigned-8	Позиция 2. Код переменной прибора	1	Unsigned-8	Позиция 1. Код переменной прибора*		
	2	Unsigned-8	Позиция 3. Код переменной прибора	2	Enum	Позиция 1. Тип переменной прибора		
	3	Unsigned-8	Позиция 4. Код переменной прибора	3	Enum	Позиция 1. Текущие единицы измерения переменной прибора		
	4	Unsigned-	Позиция 5.	4-7	Float	Позиция 1.		

Продолжение приложения И

Продолжение таблицы И.1

1	2	3	4	5	6	7	8	9
		8	Код переменной прибора			Значение величины переменной в текущих единицах измерения		
	5	Unsigned-8	Позиция 6. Код переменной прибора	8	Bits	Позиция 1. Состояние переменной прибора		
	6	Unsigned-8	Позиция 7. Код переменной прибора	9	Unsigned-8	Позиция 2. Код переменной прибора*		Число принимаемых байт данных запроса (позиций) для данной команды может быть любым от 1 до 8. Соответственно, прибор в своём ответе выдает только те байты ответа (позиции), которые были запрошены. (см. спецификацию HART-протокола)
	7	Unsigned-8	Позиция 8. Код переменной прибора	10	Enum	Позиция 2. Тип переменной прибора		
				11	Enum	Позиция 2. Текущие единицы измерения переменной прибора		
				12-15	Float	Позиция 2. Значение величины переменной в текущих единицах измерения		
				16	Bits	Позиция 2. Состояние переменной прибора		
				17	Unsigned-8	Позиция 3. Код переменной прибора*		
				18	Enum	Позиция 3. Тип переменной прибора		
				19	Enum	Позиция 3. Текущие единицы измерения переменной прибора		
				20-23	Float	Позиция 3. Значение величины переменной в текущих единицах измерения		** Время представляет собой целое беззнаковое 4-байтное число, младший бит которого соответствует времени в 1/32 мс (см. спецификацию HART-протокола)
				24	Bits	Позиция 3. Состояние переменной прибора		

Продолжение приложения И

Продолжение таблицы И.1

1	2	3	4	5	6	7	8	9
				...	...	...		
				57	Unsigned-8	Позиция 8. Код переменной прибора*		
				58	Enum	Позиция 8. Тип переменной прибора		
				59	Enum	Позиция 8. Текущие единицы измерения переменной прибора		
				60-63	Float	Позиция 8. Значение величины переменной в текущих единицах измерения		
				64	Bits	Позиция 8. Состояние переменной прибора		
				65-68	Time**	Отметка времени		
<b>№11</b> Чтение типа прибора, его версии, заводского номера и другой информации по заголовку (тегу)	0-5	Упакованный (4 байта в 3)	Заголовок	См. команду №0	См. команду №0	См. команду №0		
<b>№12</b> Чтение сообщения пользователя				0-23	Упакованный	Сообщение пользователя		
<b>№13</b> Чтение заголовка, описания и даты				0-5	Упакованный	Заголовок		
				6-17	Упакованный	Описание		
				18-20	Date	Дата		
<b>№14</b> Чтение информации о преобразователе				0-2	Unsigned-24	Заводской номер преобразователей		
				3	Enum	Единицы измерения для пределов и минимального диапазона		
				4-7	Float	Верхний предел		
				8-11	Float	Нижний предел		
				12-15	Float	Минималь-		

Продолжение приложения И

Продолжение таблицы И.1

1	2	3	4	5	6	7	8	9
№15 Чтение информации о приборе				0	Enum	Уровень аварии первичной переменной (низкий/высокий)		
				1	Enum	Тип функции преобразования (линейный, корневизвлекающий)		
				2	Enum	Единицы измерения для нижнего и верхнего предела измерения		
				3-6	Float	Нижний предел измерения основной переменной		
				7-10	Float	Верхний предел измерения основной переменной		
				11-14	Float	Время демпфирования (с)		
				15	Enum	Режим защиты от записи		
				16	Enum	«250»		
			17	Bits	Флаги аналогового канала			
№16 Чтение номера сборки				0-2	Unsigned-24	Номер сборки		
№17 Запись сообщения пользователя	0-23	Упакованный	Сообщение пользователя	0-23	Упакованный	Сообщение пользователя	5 – несовпадение числа байт запроса требуемому числу 7 – защита от записи	
№18 Чтение заголовка, описания и даты	0-5	Упакованный	Заголовок	0-5	Упакованный	Заголовок	5 – несовпадение числа байт запроса требуемому числу 7 – защита от записи	
	6-17	Упакованный	Описание	6-17	Упакованный	Описание		
	18-20	Date	Дата	18-20	Date	Дата		
№19 Запись	0-2	Unsigned-	Номер	0-2	Unsigned-	Номер сборки	5 – несов-	

Продолжение приложения И

Продолжение таблицы И.1

1	2	3	4	5	6	7	8	9
окончательного сборочного номера. В ответном сообщении возвращается полученное		24	сборки		24		падение числа байт запроса требуемому числу 7 – защита от записи	
<b>№20</b> Чтение длинного заголовка	0-31	ISO Latin-1	Длинный заголовок	0-31	ISO Latin-1	Длинный заголовок		
<b>№21</b> Чтение типа прибора, его версии, заводского номера и другой информации по длинному заголовку	0-31	ISO Latin-1	Длинный заголовок	См. команду №0	См. команду №0	См. команду №0		
<b>№22</b> Запись длинного заголовка	0-31	ISO Latin-1	Длинный заголовок	0-31	ISO Latin-1	Длинный заголовок		
<b>№34</b> Запись времени демпфирования	0-3	Float	Время демпфирования	0-3	Float	Время демпфирования	3 – принятый параметр меньше допустимого 4 – принятый параметр больше допустимого 5 – несовпадение числа байт запроса требуемому числу 7 – защита от записи	
<b>№35</b> Запись пределов преобразования давления в ток и единиц их измерения	0	Unsigned-8	Единицы измерения	0	Unsigned-8	Единицы измерения	2 – принятые неверные единицы измерения	Минимальному значению выходного тока в мА ставится в соответствие нижний предел преобразования, а максимальному – верхний предел преобразования
	1-4	Float	Верхний предел преобразования	1-4	Float	Верхний предел преобразования	5 – несовпадение числа байт запроса требуемому числу	
	5-8	Float	Нижний предел преобразования	5-8	Float	Нижний предел преобразования	7 – защита от записи 9 – нижний предел преобразо-	

Продолжение приложения И

Продолжение таблицы И.1

1	2	3	4	5	6	7	8	9
							<p>вания                  больше                  допустимо-                  го                  10 – ниж-                  ний предел                  преобразо-                  вания                  меньше                  допустимо-                  го                  11 – верх-                  ний предел                  преобразо-                  вания                  больше                  допустимо-                  го                  12 – верх-                  ний предел                  преобразо-                  вания                  меньше                  допустимо-                  го                  14 – мини-                  мальный                  диапазон                  слишком                  мал</p>	
№36							<p>7 – защита                  от записи                  9 – текущее                  давление                  больше                  верхнего                  предела                  преобразо-                  вателей                  10 – теку-                  щее давле-                  ние меньше                  нижнего                  предела                  преобразо-                  вателей                  29 – диапа-                  зон слиш-                  ком мал</p>	
№37							<p>7 – защита                  от записи                  9 – текущее                  давление                  больше                  верхнего                  предела                  преобразо-                  вания                  10 – теку-</p>	



Продолжение приложения И

Продолжение таблицы И.1

1	2	3	4	5	6	7	8	9
ления							щее давление меньше нижнего предела преобразования	
<b>№38</b> Сброс флага первичной конфигурации, если счетчики изменения конфигурации в управляющем устройстве и приборе совпадают	0-1	Unsigned-16	Счётчик изменения конфигурации	0-1	Unsigned-16	Счётчик изменения конфигурации	7 – защита от записи 9 – значения принятого счётчика изменения конфигурации и в приборе не совпадают	
<b>№40</b> Запись фиксированного значения тока петли (в мА)	0-3	Float	Ток петли	0-3	Float	Ток петли	3 – значение тока больше максимально возможного в текущем режиме ПВИ 4 – значение тока меньше минимально возможного в текущем режиме ПВИ 5 – несовпадение числа байт запроса требуемому числу 7 – защита от записи 11 – токовый выход выключен	
<b>№41</b> Выполнение самотестирования								
<b>№42</b> Выполнение перезагрузки								
<b>№43</b>							7 – защита	

Продолжение приложения И

Продолжение таблицы И.1

1	2	3	4	5	6	7	8	9
Запись нуля преобразователей							от записи 9 – текущее давление больше верхнего предела, при котором нуль может быть установлен 10 – текущее давление меньше нижнего предела, при котором нуль может быть установлен	
<b>№44</b> Запись единиц измерения величины давления	0	Enum	Единицы измерения	0	Enum	Единицы измерения	2 – приняты неверные единицы измерения 5 – несоответствие числа байт запроса требуемому числу 7 – защита от записи 16 – доступ ограничен	
<b>№47</b> Запись вида Функции преобразования главной переменной	0	Enum	Тип выходной характеристики	0	Enum	Тип выходной характеристики	2 – принят неверный тип выходной характеристики 5 – несоответствие числа байт запроса требуемому числу 7 – защита от записи	
<b>№48</b> Чтение дополнительного статуса прибора	0-5	Enum	Статус прибора	0-5	Enum	Статус прибора***		*** В САПФИР-22ЕМ в этом поле всегда возвращаются нули  **** СС – стандартизованный статус
	6	Bits	Расширенный статус	6	Bits	Расширенный статус		
	7	Bits	Режим функционирования	7	Bits	Режим функционирования***		
	8	Bits	СС0 ****	8	Bits	Стандартизованный статус 0 ***		
	9	Bits	СС1					
	10	Bits	Аналоговый выход в насыщении					
11	Bits	СС2						

Продолжение приложения И

Продолжение таблицы И.1

1	2	3	4	5	6	7	8	9
	12	Bits	ССЗ					
	13	Bits	Аналоговый выход зафиксирован					
	14-24	Bits	Статус прибора					
<b>№50</b> Чтение таблицы соответствия динамических переменных переменным прибором				0	Unsigned-8	Код переменной 1'		Код переменной прибора, соответствующей динамической переменной
				1	Unsigned-8	Код переменной 2'		
				2	Unsigned-8	Код переменной 3'		
				3	Unsigned-8	Не используется		
<b>№53</b> Запись единиц измерения динамической переменной прибора	0	Unsigned-8	Код динамической переменной	0	Unsigned-8	Код динамической переменной	5 – несовпадение числа байт запроса требуемому числу 7 – защита от записи 11 – принят неверный код динамической переменной 12 – приняты неверные единицы измерения	
	1	Enum	Единицы измерения	1	Enum	Единицы измерения		
<b>№59</b> Запись числа преамбул в ответе прибора	0	Unsigned-8	Число преамбул	0	Unsigned-8	Число преамбул	3 – принятый параметр слишком велик 4 – принятый параметр слишком мал 5 – несовпадение числа байт запроса требуемому числу 7 – защита от записи	
<b>№80</b> Чтение предыдущих точек подстройки	0	Unsigned-8	Код переменной	0	Unsigned-8	Код переменной	5 – несовпадение числа байт запроса требуемому	
				1	Unsigned-8	Единицы измерения		
				2-5	Float	Нижняя точка		

Продолжение приложения И

Продолжение таблицы И.1

1	2	3	4	5	6	7	8	9
переменной прибора				6-9	Float	подстройки Верхняя точка подстройки	числу 17 – неверный код переменной 19 – код переменной не допустим для данной команды	
№81 Чтение пределов подстройки переменной прибора	0	Unsigned-8	Код переменной	0	Unsigned-8	Код переменной	5 – несовпадение числа байт запроса требуемому числу 17 – неверный код переменной 19 – код переменной не допустим для данной команды	
				1	Enum	Типы точек подстройки		
				2	Enum	Единицы измерения		
				3-6	Float	Нижний предел нижней точки		
				7-10	Float	Верхний предел нижней точки		
				11-14	Float	Нижний предел верхней точки		
				15-18	Float	Верхний предел верхней точки		
19-22	Float	Минимальный диапазон						
№82 Подстройка переменной прибора	0	Unsigned-8	Код переменной	0	Unsigned-8	Код переменной	2 – тип точки подстройки неверный 3 – значение для подстройки слишком велико 4 – значение для подстройки слишком мало 5 – несовпадение числа байт запроса требуемому числу 7 – защита от записи 9 – значение давления слишком велико	
				1	Enum	Тип точки подстройки		
				2	Enum	Единицы измерения		
				3-6	Float	Значение для подстройки		

Продолжение приложения И

Продолжение таблицы И.1

1	2	3	4	5	6	7	8	9
							10 – значение давления слишком мало 17 – неверный код переменной 19 – код переменной не допустим для данной команды	
<b>№83</b> Восстановление заводской подстройки прибора	0	Unsigned-8	Код переменной	0	Unsigned-8	Код переменной	5 – несоответствие числа байт запроса требуемому числу	
				4-7	Float	Калибровочный коэффициент b	7 – защита от записи	
	4-7	Float	Калибровочный коэффициент b	4-7	Float	Калибровочный коэффициент b	17 – неверный код переменной 19 – код переменной не допустим для данной команды	

Список специфических команд для термопреобразователей

<b>№128</b> Чтение параметров токового выхода				0	Enum	Тип токового выхода		
				1	Enum	Уровень тока ошибки		
				2-5	Float	Значение тока ошибки низкого уровня		
				6-9	Float	Значение тока ошибки высокого уровня		
<b>№129</b> Запись параметров токового выхода	0	Enum	Тип токового выхода	0	Enum	Тип токового выхода	5 – несоответствие числа байт запроса требуемому числу 7 – защита от записи 11 – токовый выход неактивен	
	1	Enum	Уровень тока ошибки	1	Enum	Уровень тока ошибки		
	2-5	Float	Значение тока ошибки низкого уровня	2-5	Float	Значение тока ошибки низкого уровня		
	6-9	Float	Значение тока ошибки высокого уровня	6-9	Float	Значение тока ошибки высокого уровня		

Продолжение приложения И

Продолжение таблицы И.1

1	2	3	4	5	6	7	8	9
			уровня			уровня	(преобразователь в многоточечном режиме) 12 – неверное значение типа токового выхода 13 – неверное значение уровня тока ошибки 14 – значение тока ошибки низкого уровня слишком мало 15 – значение тока ошибки низкого уровня слишком велико 16 – значение тока ошибки высокого уровня слишком мало 17 – значение тока ошибки высокого уровня слишком велико	
№130 Чтение параметров корнеизвлекающей зависимости				0-3	Float	Линеаризация корнеизвлекающей зависимости в % от диапазона		
				4-7	Float	Порог отсечки для корнеизвлекающей зависимости в % от диапазона		
				8-11	Float	Ширина гистерезиса для порога		

Продолжение приложения И

Продолжение таблицы И.1

1	2	3	4	5	6	7	8	9
						отсечки в % от диапазона		
№131 Запись параметров корнеизвлекающей зависимости	0-3	Float	Линеаризация корнеизвлекающей зависимости в % от диапазона	0-3	Float	Линеаризация корнеизвлекающей зависимости в % от диапазона	5 – недостаточное количество входных байт 7 – активен режим	
	4-7	Float	Порог отсечки для корнеизвлекающей зависимости в % от диапазона	4-7	Float	Порог отсечки для корнеизвлекающей зависимости в % от диапазона	защиты от записи 8 – значение линеаризации слишком мало	
	8-11	Float	Ширина гистерезиса для порога отсечки в % от диапазона	8-11	Float	Ширина гистерезиса для порога отсечки в % от диапазона	9 – значение линеаризации слишком велико 10 – значение порога отсечки слишком мало 11 – значение порога отсечки слишком велико 12 – значение ширины гистерезиса слишком мало 13 – значение ширины гистерезиса слишком велико	
№132 Чтение параметров индикации				0	Enum	Язык меню		
				1	Unsigned-8	Количество знаков после запятой		
				2	Enum	Режим индикации		
№133 Запись параметров индикации	0	Enum	Язык меню	0	Enum	Язык меню	5 – недостаточное количество входных байт	
	1	Unsigned-8	Количество знаков после запятой	1	Unsigned-8	Количество знаков после запятой	7-активен режим	
	2	Enum	Режим индикации	2	Enum	Режим индикации	защиты от записи 8-неверное	

Продолжение приложения И

Продолжение таблицы И.1

1	2	3	4	5	6	7	8	9
							значение языка меню 9- количество знаков после запятой слишком велико 10- неверный режим индикации	
№134 Чтение параметров защиты				0	Unsigned-16	Пароль клавиатурного меню		
				1	Enum	Разрешение обнуления от геркона		
№135 Запись параметров защиты	0-1	Unsigned-16	Пароль клавиатурного меню	0-1	Unsigned-16	Пароль клавиатурного меню	5 – недостаточное количество входных байт 7 – активен режим защиты от записи 8 – неверное значение разрешения обнуления от геркона	
	2	Enum	Разрешение обнуления от геркона	2	Enum	Разрешение обнуления от геркона		
№136 Восстановление заводских параметров	0	Enum	Тип действия	0	Enum	Тип действия	7 – активен режим защиты от записи 8 – ошибка восстановления заводских параметров 9 – неверное значение типа действия	Типы действия: 0 – команда прибору на восстановление заводских параметров, 1 – чтение результатов выполнения команды









