

# DMP 331Pi

- локальная настройка
- полевой корпус
- Exia
- высокоточный
- открытая мембрана
- гигиенический
- SIL



Датчик давления DMP 331Pi предназначен для мониторинга технологических процессов путём пропорционального преобразования значения давления в электрический сигнал.

Конструктивной особенностью датчика является торцевая мембрана, позволяющая применять датчик для измерения давления в вязких субстанциях. Специальная конструкция датчика DMP 331Pi позволяет применять его для измерения давления в средах с температурой до 300°C.

Поставка датчика осуществляется с резьбовым или фланцевым соединением, а также с соединением под зажим (Clamp) и трубным соединением (Dairy pipe).

Использование датчика DMP 331Pi позволяет проводить измерения статического и динамического давления в ВПИ от 10 мбар до 40 бар (от 1 кПа до 4 МПа). Также возможна поставка датчиков с нестандартными диапазонами давлений.

Датчик пригоден для использования во всех средах неагрессивных к нержавеющей стали типа 1.4435 и 1.4301. В специальном исполнении с танталовым покрытием мембраны возможно измерение давления особо агрессивных сред (хлор и т.п.)

Наличие стандартизованных электрических сигналов на выходе, наряду с возможностью выбора механических вариантов крепления изделия, обеспечивают широкие возможности по применению датчика DMP 331Pi.

Области применения:

- технологические операции
- химическая промышленность
- пищевая промышленность
- целлюлозно-бумажная промышленность
- особо агрессивное производство (хлор и т.п.)

Диапазоны 0..0,4 до 0..40 бар, абсолютное, избыточное, разрежение

Осн. погрешность 0,1% ДИ

Выходной сигнал 4..20 мА и др.

Присоединение VARIVENT®, Clamp, DIN 11851, фланец, M20x1,5; G 1/2" — G 1 1/2", PASVE и др.

Сенсор Кремниевый тензорезистивный

t° среды -25...300 °C

Опции Измерение давления пищевых сред, сильных окислителей, а также вязких высокотемпературных и агрессивных сред

- Диапазоны давления от 0...0,4 бар до 0...40 бар (от 0...40 кПа до 0...4,0 МПа)
- Индивидуальная настройка диапазона по требованию заказчика. Например: от -250 мбар до 150 мбар (от -25 кПа до 15 кПа)
- Выходные сигналы: 4...20 мА / 2-х пров., HART и др.
- Высокая линейность характеристик
- Основная погрешность менее 0,1% ДИ
- Долговременная стабильность калибровочных характеристик
- Различные варианты электрических и механических присоединений
- Высокая степень защиты от неправильного подключения, короткого замыкания и перепадов напряжения
- Прочная и надёжная конструкция для тяжёлых условий эксплуатации
- Продолжительный срок службы

Дополнительно:

- Специальная конструкция с применением радиатора для измерения давления в средах с температурой до 300°C
- Корпус из нержавеющей стали для полевого монтажа
- Цифровой интерфейс RS-232, RS-485 для регулировки характеристик датчика (нулевая точка, диапазон, демпфирование)
- Искробезопасное исполнение: 0ExiaIICT4
- Герметичное неразъёмное кабельное соединение
- Малые габаритные размеры
- Изготовление датчиков с требуемыми характеристиками под заказ



# ТЕХНИЧЕСКИЕ ПАРАМЕТРЫ

# DMP 331Pi

ДИАПАЗОНЫ ДАВЛЕНИЯ								
Номинальное давление P <sub>N</sub> изб. [бар]	-1..0	0,4	1	2	4	10	20	40
Номинальное давление P <sub>N</sub> абс. [бар]	-	0,4	1	2	4	10	20	40
Максимальная перегрузка P <sub>max</sub> [бар]	3	2,0	5	10	20	40	80	105
ВЫХОДНОЙ СИГНАЛ / ПИТАНИЕ								
Стандартное исполнение	Ток: 4...20 мА / U <sub>B</sub> = 12...36 В				Ex-версия: U <sub>B</sub> = 14...28 В			
	Ток: 4...20 мА / 2-х пров.							
	Цифровой интерфейс RS - 232, RS 485 для настройки калибровочных характеристик:							
Дополнительно	(соответствующее ПО - необходимо)							
	Смещение нулевой точки: 0...90% ДИ <sup>1)</sup>		Диапазон: 1:10		Демпфирование: 0...99,9 с			
	Исполнение с HART протоколом только с полевым корпусом							
ХАРАКТЕРИСТИКИ								
Основная погрешность (нелинейность, гистерезис, воспроизводимость)	≤ ±(0,08+0,02 x номинальный / установленный диапазон) % ДИ							
Сопротивление нагрузки	Токовый выход, 2-проводное исполнение: R <sub>max</sub> = [(U <sub>B</sub> -U <sub>B min</sub> )/0,02] Ом							
Влияние отклонения напряжения питания и сопротивления нагрузки на погрешность	Напряжение питания: ≤ ±0,05% ДИ/10 В Сопротивление нагрузки: ≤ ±0,05% ДИ/кОм							
Долговременная стабильность	≤ ±(0,1 x номинальный / установленный диапазон)% ДИ / год							
Время отклика	≤ 40 мс							
ВЛИЯНИЕ ТЕМПЕРАТУРЫ								
Допускаемая приведённая погрешность [% ДИ]	≤ ±(0,2 x номинальный / установленный диапазон)							
[% ДИ / 10 К]	±(0,02 x номинальный / установленный диапазон)							
Диапазон термокомпенсации [°C]	-20...80							
ЭЛЕКТРОБЕЗОПАСНОСТЬ								
Сопротивление изоляции	> 100 МОм							
Защита от короткого замыкания	Постоянно							
Обрыв	Не повреждается, но и не работает							
Электромагнитная совместимость	Излучение и защищённость согласно EN 61326							
Искробезопасный вариант исполнения	0ExialICT4 / (только для 4...20 мА / 2 пров.) Максимальные безопасные величины: напряжение 28 В, ток 93 мА, мощность 660 мВт							
ТЕМПЕРАТУРНЫЙ ДИАПАЗОН								
Измеряемая среда [°C]	-25...125 / Дополнительно: с применением радиатора до 300 °C / абс. и разреж. -25...70							
Электроника / компоненты [°C]	-25...85							
Хранение [°C]	-40...100							
УСТОЙЧИВОСТЬ К МЕХАНИЧЕСКИМ ВОЗДЕЙСТВИЯМ								
Вибростойкость	10 g RMS (20...2000 Гц)							
Ударопрочность	100 g / 11 мс							
ЭЛЕКТРИЧЕСКОЕ ПРИСОЕДИНЕНИЕ								
Стандартное исполнение - IP 65	Разъем DIN 43650							
Дополнительно - IP 67	Разъем Binder 723 (5-конт.)				/ Кабельный ввод, включая кабель длиной 2 метра			
	Разъем DIN 43650 (IP 67)				/ Разъем M 12x1 (4 конт.)			
Дополнительно - IP 68	Разъем Виссapeer				/ Другое исполнение – под заказ			
МЕХАНИЧЕСКОЕ ПРИСОЕДИНЕНИЕ								
Стандартное исполнение	G 1/2" DIN 3852				/ G 1" DIN 3852			
	Clamp ISO 2852 DN 1", DN 1 1/2" или DN 2"				/ Конический штуцер DIN 11851 DN 25, DN 50, DN40			
Присоединение для клапана	PASVE G 1"							
Другое исполнение	Под заказ							
КОНСТРУКЦИОННЫЕ МАТЕРИАЛЫ								
Штуцер	Нержавеющая сталь 1.4435							
Уплотнение	FKM <sup>2)</sup> / Без уплотнения				/ Другое исполнение – под заказ			
Мембрана	Нержавеющая сталь 1.4435 / Танталовое покрытие (под заказ)							
Корпус	Нержавеющая сталь 1.4301							
Контактирующие со средой части	Штуцер, уплотнение, мембрана							
ЗАПОЛНЯЮЩАЯ ЖИДКОСТЬ								
Стандартно	Силиконовое масло							
Дополнительно	Миндальное масло для пищевой промышленности Галокарбон для сильных окислителей							
ПРОЧЕЕ								
Потребление тока	При токовом выходном сигнале: 25 мА max							
Вес	от 200 г							
Установочное положение	Любое							
Срок службы	> 100 x 10 <sup>6</sup> циклов нагружения							

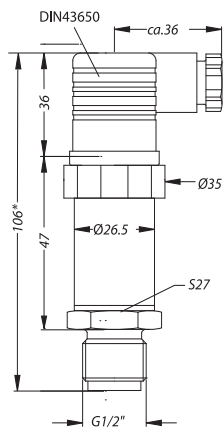
(1) ДИ — диапазон измерений.  
 (2) FKM — фтористый каучук (витон).

# РАЗМЕРЫ / СОЕДИНЕНИЯ

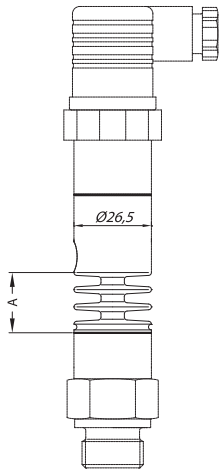
# DMP 331Pi

Габаритные и присоединительные размеры

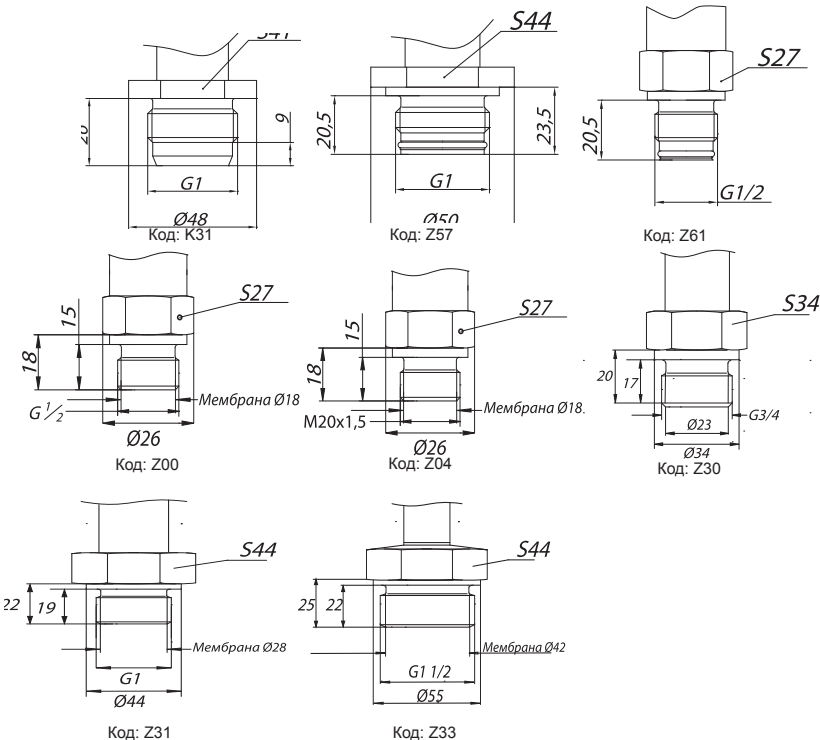
Стандарт



Дополнительно



Радиатор	A, мм	Код
150°	22	150
200°	34	200

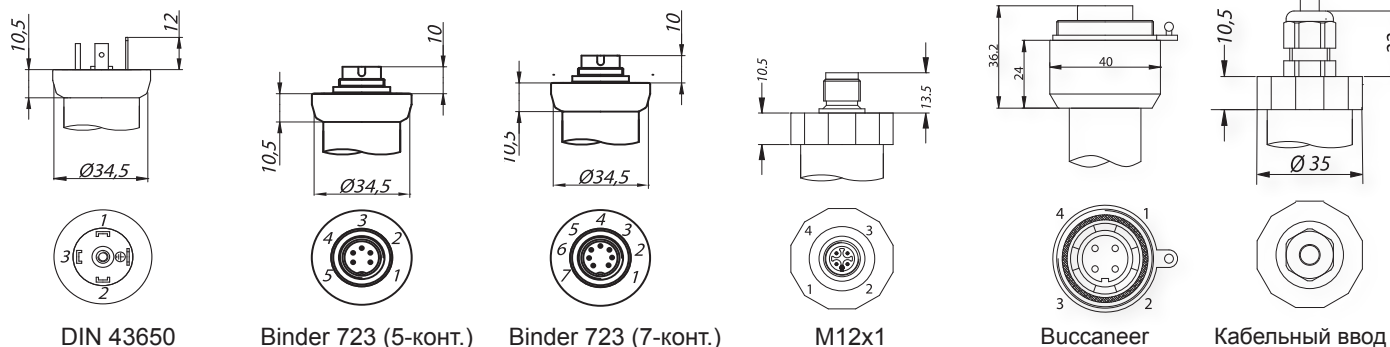


# РАЗМЕРЫ / СОЕДИНЕНИЯ

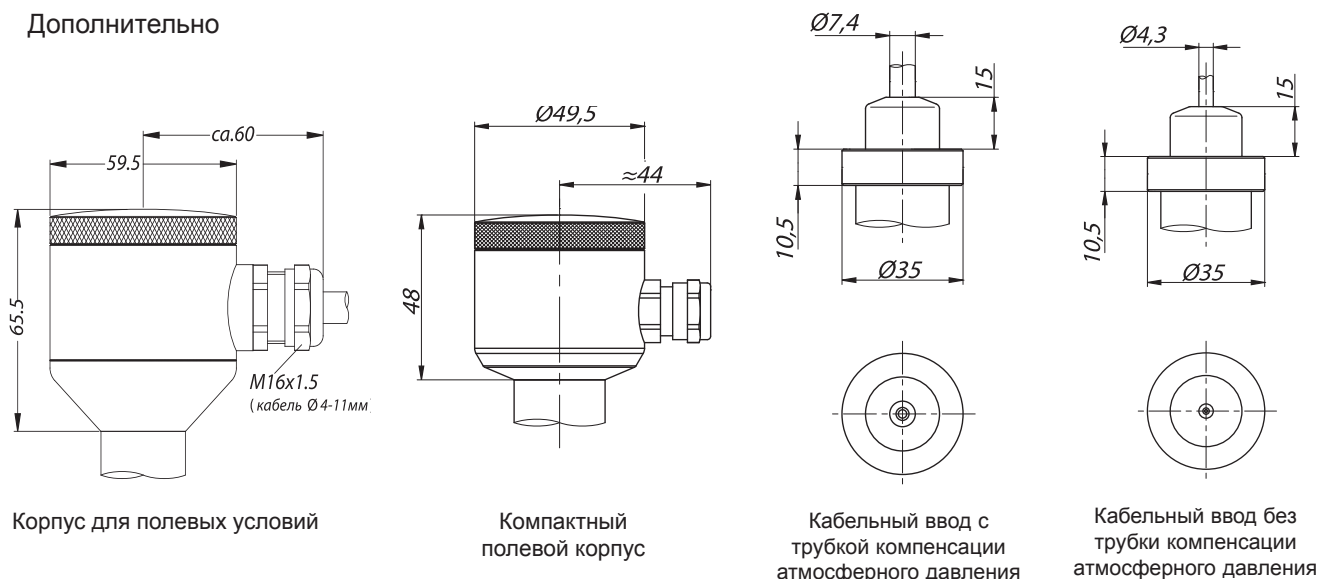
# DMP 331Pi

## Электрические разъёмы

Стандарт



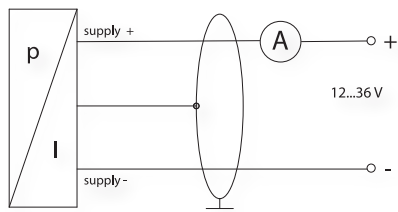
Дополнительно



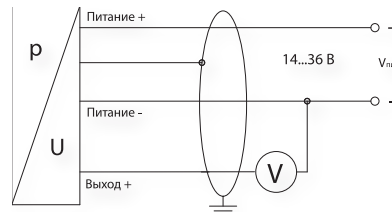
Подключение выводов	Разъёмы					
	DIN 43650	Binder 723 (5-конт.)	Binder 723 (7-конт.)	M 12x1 (4-конт.)	Buccaneer (4-конт.)	Цвет про-вода
2-пров. исполнение: Питание + Питание - Защитное заземление	1 2 Клемма за-земления	3 4 5	3 4 5	1 2 4	1 2 4	Белый Коричневый Оплётка
3-пров. исполнение: Питание + Питание - Сигнал + Защитное заземление	1 2 3 Клемма за-земления	3 4 1 5	3 4 1 5	1 2 3 4	1 2 3 4	Белый Коричневый Зелёный Оплётка
RS-232 <sup>1)</sup>	RxD TxD CTS GND	-	4 5 6 7	-		-

## Схема подключения

2-проводное исполнение:  
4...20 mA



3-проводное исполнение:  
0...10 V



## КОД ЗАКАЗА ДЛЯ DMP 331Pi

DMP 331Pi		XXX	XXXX	X	X	XXX	XXX	X	X	X	XXX
<b>ИЗМЕРЯЕМОЕ ДАВЛЕНИЕ</b>											
Избыточное (0,4...40 бар)		500									
Абсолютное (0,4...40 бар)		501									
<b>ДИАПАЗОН</b>	<b>ПЕРЕГРУЗКА</b>										
0...0,4 бар	2,0 бар только избыточное давление		4000								
0...1,0 бар	5,0 бар		1001								
0...2,0 бар	10,0 бар		2001								
0...4,0 бар	20,0 бар		4001								
0...10,0 бар	40,0 бар		1002								
0...20,0 бар	80,0 бар		2002								
0...40,0 бар	105,0 бар		4002								
-1...0	3,0 бар		X102								
вакуумметрическое давление (при заказе указать диапазон и ед. измерения)			XXXX								
другой (при заказе указать диапазон и ед. измерения)			9999								
<b>ВЫХОДНОЙ СИГНАЛ</b>											
4...20 мА / 2-х пров.				1							
RS-485/ HART				1D							
RS-485/ Modbus RTU				2D							
4...20 мА / 2-х пров. / HART (только в полевом корпусе)				H							
4...20 мА / 2-х пров. / 0ExIICT4				E							
Температура калибровки (макс. 200 °С), отличная от 20 °С											
Другая (указать при заказе)				9							
<b>ОСНОВНАЯ ПОГРЕШНОСТЬ</b>											
0,1%					1						
0,1 % (калибровка на диапазон заказчика)					I						
Другая (указать при заказе)					9						
0,1% с протоколом					P						
<b>ЭЛЕКТРИЧЕСКОЕ ПРИСОЕДИНЕНИЕ</b>											
Разъем DIN 43650 (IP 65)						100					
Разъем Binder 723 5-конт. (IP 67)						200					
Разъем Binder 723 7-конт. (IP 67) (для RS 232)						A00					
Кабельный ввод PG7 / 2 м кабель (IP 67)						400					
Разъем Виссанер (IP 68)						500					
Полевой корпус из нерж. стали						800					
Разъем M12x1 (4-конт.) (Binder 713)						M00					
Увеличение степени защиты до IP 67 (для разъема DIN 43650)						E00					
Другое (указать при заказе)						999					

## КОД ЗАКАЗА ДЛЯ DMP 331Pi (продолжение)

DMP 331Pi	XXX	XXXX	X	X	XXX	XXX	X	X	X	XXX
<b>МЕХАНИЧЕСКОЕ ПРИСОЕДИНЕНИЕ</b>										
G 1/2" DIN 3852 торцевая мембрана ( $P_N \geq 2,5$ бар)						Z00				
M20x1,5 DIN 3852 торцевая мембрана ( $P_N \geq 2,5$ бар)						Z04				
G 3/4" DIN 3852 торцевая мембрана ( $P_N \geq 0,6$ бар)						Z30				
G 1" DIN 3852 торцевая мембрана ( $P_N \geq 0,25$ бар)						Z31				
G 1 1/2" DIN 3852 торцевая мембрана ( $P_N \leq 100$ бар)						Z33				
G1", периферийное уплотнение ( $P_N \geq 0,25$ бар)						Z57				
G1/2", периферийное уплотнение ( $P_N > 0,35$ бар)						Z61				
Clamp DN 1" ( $0,6 \leq P_N \leq 16$ бар)						C61				
Clamp DN 1 1/2" ( $0,4 \leq P_N \leq 16$ бар)						C62				
Clamp DN 2" ( $0,25 \leq P_N \leq 16$ бар)						C63				
DIN 11851 DN 25 ( $P_N \geq 0,6$ бар)						M73				
DIN 11851 DN 40 ( $P_N \geq 0,4$ бар)						M75				
DIN 11851 DN 50 ( $0,25 \leq P_N \leq 25$ бар)						M76				
"sandwich" DIN 2501 DN 25						S61				
"sandwich" DIN 2501 DN 50						S76				
"sandwich" DIN 2501 DN 80 ( $P_N \leq 16$ бар)						S80				
M22x1,5 DIN 3852 ( $P_N \geq 2,5$ бар)						D15				
фланец DN 50 / $P_N$ 16 ( $P_N \leq 16$ бар)						F13				
фланец DN 25 / $P_N$ 40 ( $P_N \leq 40$ бар)						F20				
фланец DN 40/PN40 ( $P_N \leq 40$ бар)						F22				
фланец DN 50 / $P_N$ 40 ( $P_N \leq 40$ бар)						F23				
фланец DN 80/PN40 ( $P_N \leq 40$ бар)						F24				
фланец DN 100 / $P_N$ 16 ( $P_N \leq 16$ бар)						F25				
Varivent DN 40/50						P41				
G1", конус						K31				
Другое (указать при заказе)						999				
<b>МАТЕРИАЛ МЕМБРАНЫ</b>										
Нержавеющая сталь 1.4435							1			
Hastelloy ( $P_N \geq 1$ бар, не используется при вакуумметрическом давлении)							H			
Тантал ( $P_N \geq 1$ бар, не используется при вакуумметрическом давлении)							T			
Другой (указать при заказе)							9			
<b>УПЛОТНЕНИЯ</b>										
Без уплотнений (для Clamp, DIN 11851, DIN 2501, фланцевое исполнение), Varivent								0		
FKM								1		
EPDM								3		
Другое (указать при заказе)								9		
<b>ЗАПОЛНЯЮЩАЯ ЖИДКОСТЬ</b>										
Силиконовое масло									1	
Масло для применения в пищевой промышленности									2	
Галокарбон									C	
Другая (указать при заказе)									9	
<b>ИСПОЛНЕНИЕ</b>										
Стандартное (адаптирован к эксплуатации в РФ)										11R
Радиатор для температур до 150°C ( $1 \text{ бар} \leq P_N \leq 150 \text{ бар}$ )										114
Радиатор для температур от 150°C до 300°C ( $70 \text{ бар} \leq P_N \leq 150 \text{ бар}$ )										121
Другое (указать при заказе)										999

**Пример**

DMP 331Pi 500-4001-1-1-100-Z33-1-1-1-11R

## КОД ЗАКАЗА ДЛЯ DMP 331Pi (продолжение)

ДОПОЛНИТЕЛЬНЫЕ ПАРАМЕТРЫ (Только при выборе выходного сигнала 1D и 2D)		
RS 485, питание 8...15 В		141
RS 485, питание 10...36 В		142
RS 485, питание 3,3...5 В		143
РЕЖИМ ИЗМЕРЕНИЙ (При выборе выходного сигнала 1D - RS 485/HART)		
Непрерывный (стандарт)		A
По запросу		B
СКОРОСТЬ (При выборе выходного сигнала 1D - RS 485/ HART)		
1200 бод (стандарт)		1200
2400 бод		2400
ТЕРМОКОМПЕНСАЦИЯ (При выборе выходного сигнала 1D - RS 485/HART)		
0...70 C (стандарт)		1
-20...80 C		2
КОНТРОЛЬ ЧЕТНОСТИ (При выборе выходного сигнала 2D - RS 485/Modbus RTU)		
чет		S
нечет		L
нет		O
СКОРОСТЬ (При выборе выходного сигнала 2D - RS 485/Modbus RTU)		
4800 бод (стандарт)		4800
9600 бод		9600
19200 бод		19200
38400 бод		38400
ТЕРМОКОМПЕНСАЦИЯ (При выборе выходного сигнала 2D - RS 485/Modbus RTU)		
0...70 C (стандарт)		1
-20...80 C		2

## ПРИНАДЛЕЖНОСТИ

ЭЛЕКТРИЧЕСКИЕ	МЕХАНИЧЕСКИЕ	ПРОЧЕЕ
Доп. эл. розетки	Демпферы гидроудара	Блоки питания
Доп. кабели	Приварные адаптеры	Индикаторы

Подробнее ознакомиться с полным перечнем аксессуаров и их характеристиками Вы можете на сайте <http://www.bdsensors.ru> в разделе [Принадлежности](#)